

MOBILA STÖFTAVSKILJARE luftrenare och tillbehör

Dustcontrol

Technology for Healthy Business

Att få bort stoft från arbetsplatsen är inte bara en arbetsmiljö- och hälsofråga, det är också en affärsfråga. Ju renare arbetsmiljö, desto bättre blir slutresultatet. Vi kallar det för **Healthy Business**.

Erbjudande

Dustcontrol tillverkar mobila industri- och bygdammsugare, fasta utsugsanläggningar samt kringutrustningar och tillbehör. Vi hjälper företag i hela världen att uppnå en renare arbetsmiljö. Vår utvecklingsavdelning och tillverkning finns i Sverige.

Med utrustning från oss suger du upp stoft, rök, spån, oljespill och andra ohälsosamma partiklar redan vid källan. Resultatet är effektivare tillverkning. En hälsosam arbetsmiljö leder till minskad sjukfrånvaro, effektivare produktion, färre driftstopp och bättre produktionskvalitet.

Vi finns i många olika typer av branscher, som alla har behov av en ren arbetsmiljö. Dustcontrol har ett komplett sortiment av produkter och tillbehör som passar både små och stora företag. T. ex. levererar vi avancerade renrumslösningar till läkemedels- och elektronikindustrin, mobila stoftavskiljare i olika storlekar för bygg- och uthyrningsföretag, centrala utsugssystem till stora tidningsstryckerier och fordonsindustrier. Alla våra centralsuganläggningar är unika och anpassade efter de enskilda företagens speciella förutsättningar.

Kundnära

Dustcontrol grundades 1972 med idén att tillverka utsugssystem som fångar stoft och andra föroreningar med punktutsug vid källan. Ett nära samarbete med våra kunder leder till att vi alltid är uppdaterade på krav, regler och arbetsförhållanden som finns på olika arbetsplatser. Vi levererar produkter som lever upp till alla skiftande behov.

Men det är inte bara produkter som vi tillhandahåller. Vi ger också svar på frågor såsom: Hur fångar jag in och transporterar olika former av partiklar och föroreningar på bästa sätt för mitt företag? Hur tar jag hand om spill som kan återvinnas eller återanvändas?



Filtersystemen hos alla Dustcontrols mobila stoftavskiljare är byggda för att uppfylla den stränga H-klassen.

Våra maskiner är utrustade med finfilter och ett HEPA-filter (H13) som filtrerar utluften till 99,95 procent. De högeffektiva filtren har dessutom lång livslängd, vilket inte bara ger renare inomhusluft utan också låga filterkostnader.

Med Dustcontrol som affärspartner, får du svar på dessa frågor. Oavsett förutsättningar tar vi fram en punktutslösning som passar dig och ditt företag.

Service & Kompetens

Säljorganisationen består av erfarna tekniker med specialkompetens inom vårt område. Gäller det en mobil lösning kommer vi och visar på plats hur det fungerar. För stationära anläggningar ritar vi och dimensionerar hela systemet enligt kravspecifikation. Vi tar hand om installation, slutbesiktning, dokumentation och planering av underhålls- och servicesystem.

Vi erbjuder ett totalt serviceåtagande, inklusive tillbehör och reservdelar. Vi tillverkar och specialanpassar stoftavskiljare och punktutslösningssystem med en mycket hög filtreringsnivå där vi också har satt branschstandard med egenutvecklade filter.

Förutom att ansvara för leverans och installation ser våra projektledare även till att utbilda de som ska arbeta med produkterna och systemen. I de flesta länder har vi egna kvalificerade montörer med stort kunnande om våra produkter.

Ta hjälp av Dustcontrol så får du en renare arbetsmiljö och en hälsosam affär.

Dustcontrol AB

170 medarbetare.

Grundat 1972.

Huvudkontor och fabrik
i Norsborg, Sverige.

Företaget är familjeägt.

Omsättning cirka 350 miljoner kronor.

Dotterbolag i Storbritannien,
Tyskland, Österrike, USA och Finland.

Distributörer i Europa, Asien, Australien
och Nord- och Sydamerika.



Våra symboler

1-fas

Stoftavskiljaren har ett enfasssystem.

3-fas

Stoftavskiljaren har ett trefasssystem.



Filtersystemen i alla mobila stoftavskiljare är konstruerade för att uppfylla kraven i EN 60335-2-69, bilaga AA, H-klass.



Produkten finns även i ESD-version.



Maskinerna uppfyller kraven i ATEX Zone 22-direktivet 2014/34/EU.



Varningsetikett – Asbest. Denna anordning är H-klassad och tredjepartscertifierad av ett anmält organ enligt EN 60335-2-69, bilaga AA och TRGS 519.

Testcertifikat – DGUV-test



Denna produkt är H-klassad och tredjepartscertifierad av ett anmält organ enligt EN 60335-2-69 bilaga AA.



Vi är certifierade enligt ISO14001, ISO 9001 och ISO 45001.

Index

Våra symboler	4
Maskiner för alla jobb!	6-7
Välj rätt maskin	8-9
Vad betyder bokstäverna på våra produkter?	12

1-fas Stoftavskiljare - enmotoriga

DC 1800 H & DC 1800 XL	13
DC 2900 a/c/L	14-15
DC 1800 H Asbest/DC 2800 H Asbest	16

Osynligt-Det farliga är det du inte ser	17
---	----

1-fas Stoftavskiljare - tvåmotoriga

DC Tromb H 400 & Tromb Twin	20-21
DC Tromb H 400 Asbest	22
DC Spånsug	23

3-fas Stoftavskiljare

DC Tromb Turbo	26-27
DC Storm 500/700 a/c/L	28-31
DC 5900 9.2kW S/P	32-33

Jämför våra stoftavskiljare	34-35
-----------------------------	-------

Semi-mobilt system	36-37
--------------------	-------

Våtsugar	38-41
----------	-------

Luftrenare	42-45
------------	-------

Saneringsbox	46-49
--------------	-------

Föravskiljare	50-55
---------------	-------

Klassificering av stoftavskiljare och HEPA filter	56-57
---	-------

Tillbehör och förbrukningsartiklar

Städtillbehör	59
Handrör och sugrör	60
Golvmunstycken & Materialtransport	61
Sugslangar	62-67
Sugkåpor	68-75
Plastsäckar	76-77
Filter	78-83
Reservdelar för golvmunstycken	84



ATEX Maskiner

86-91

Dustcontrols QR-koder	92-93
-----------------------	-------

Osynligt damm den största faran	94
---------------------------------	----

Utbildning - Dammets faror	95
----------------------------	----

Emballage	96
-----------	----

Strategi och certifieringar	97
-----------------------------	----

Service Mobila Maskiner	98
-------------------------	----

Allmänna köpvillkor & Returer	99
-------------------------------	----

Kontakta oss	100
--------------	-----

Dustcontrol Worldwide	101
-----------------------	-----

Maskiner för alla jobb!

Oavsett vem du är och vad du arbetar med, har vi de rätta maskinerna för just dig och ditt jobb. Liten och smidig eller stor och kraftfull? Det är bara du som vet vilken Dustcontrol-maskin just du behöver.

Snickare

Golvslipare

Byggarbetare

Håltagare

Sanerare

Målare

Välj rätt maskin

1-fas Enmotoriga stoftavskiljare

DC 1800 är en högkvalitativ kompaktversion av storsäljaren DC 2900. Den kombinerar lätthanterlighet med stor sugkapacitet och filteringsgrad.

DC 2900c är en liten och lätt stoftavskiljare som klarar tuffa tag. Utrustad med cykloninlopp, luftpulsrensning av filter och separat HEPA filter.

Arbetsmoment eller verktyg

Borrning
Tigersåg
Sticksåg
Oscillerande maskin
Personlig sanering
Mindre kap- och gersåg
Bilningsmaskin

Navrondell Ø 125
Kapskiva Ø 125
Väggslip Ø 125
Fiberrondell Ø 125
Städning Ø 38



DCF 2900



DCF 60



DC 1800 eco



DC 2900c

1-fas Tvåmotoriga stoftavskiljare

DC Tromb 400, är vår kraftfullaste enfas stoftavskiljare. Den är inte bara kompakt, kraftfull, tålig och effektiv, utan även mångsidig. Den är enkel att transportera på byggarbetsplatser, förflytta i trappor och lyfta in i trånga utrymmen.

DC Tromb Twin är en portabel och mycket kraftfull stoftavskiljare för stora mängder av stoft tack vare sin inbyggda föravskiljare. Stoft- och föravskiljaren kan lätt kopplas isär och sättas ihop igen för enkel transport.

Arbetsmoment eller verktyg

Betongytfräsmaskin
Bilningsmaskin
Mejselmaskin
Cirkelsåg
Spackelslipning

Navrondell Ø 230
Kapskiva Ø 230
Spårsåg 2 x Ø 150
Städning Ø 50
Betonggolvslip max 500 mm
Kapskiva 300 mm



DCF Tromb



DC Tromb H 400a



DC Tromb H Twin 400cL

3-fas Stoftavskiljare

DC Storm 500 och 700. DC Storm är kraftfull, kompakt och enkel att transportera. Med en direktdriven trefas turbopump lämpar sig DC Storm för kontinuerlig drift och tung materialtransport, punktutug och städning. Modellerna med frekvensomvandlare är lämpliga att använda när det endast finns 16 A att tillgå.

DC 5900 9,2 kW P och S ger extra kraftigt sug för användning med långa slangar. DC 5900 9,2 kW P ger luftflöde för flera användare samtidigt i så kallade semimobila system.

Arbetsmoment eller verktyg

Betonggolvslipning 850 mm
Betongytfräsmaskin
Materialtransport
Semimobilt system

Navrondell Ø 300
Kapskiva Ø 300
Byggsåg Ø 400
Suglans Ø 76
Städning Ø 50



DCF Storm



DCF Wheelbarrow



DC Storm



DC 5900

Våtsug

DC 50W och 75W suger vatten och slam i alla sammanhang, t ex vid håltagning med diamantsåg. Slammet kan samlas upp i filtersäck. Aggregatet är utrustat med dränkbar pump för kontinuerlig evakuering av vattnet.

Arbetsmoment eller verktyg

Håltagning
Demolering
Vattenskador



DC 50W



DC 75W

Luftrenare

DC AirCube 500, 1200 och 2000 renar luften i arbetslokalen. Luftrenare används som ett komplement till punktutugning i mycket dammiga miljöer. Rekommenderad luftväxling min 10 ggr/timme

Arbetsmoment eller verktyg

När man bilar, slipar väggar, slipar betong, river, renoverar kök och badrum liksom i all annan byggverksamhet.

Klassificering H



Filtersystemen i alla Dustcontrols stoftavskiljare är byggda för att uppfylla den stränga IEC-maskinklassificeringen H.



DC AirCube 500



DC AirCube 1200



DC AirCube 2000



1-fas enmotoriga
stoftavskiljare



Vad betyder bokstäverna på våra produkter?

Dessa bokstäver beskriver vilken uppsamlingsbehållare som levereras med våra maskiner. För våra twin-modeller använder vi en kombination, cL, aa och ca.

Vi använder även förkortningar för maskinens olika prestanda, användningsområden och material. Vi hoppas att detta kommer att göra ditt val enklare och snabbare.

Uppsamlingsbehållare:

- a Behållare
- c Plastsäck
- L Longopac-säck

Prestanda, användningsområde och material:

- H Denna produkt är H-klassad och tredjeparts-certifierad av ett anmält organ enligt EN 60335-2-69 bilaga AA.
- P Turbopump i parallellt drivningsläge
- S Turbopump i seriellt drivningsläge
- TR Tryckluftsdreven
- EX ATEX
- SS Behållare/cyklon i rostfritt stål
- I Industry-serien
- LPG Drivs av flytande propangas
- Turbo Turbo-3-fas motor
- DCF Föravskiljare

DC 1800^H

Den här maskinen är speciellt lämplig för allmän rengöring och punktut sugning från handhållna elverktyg (med sugkåpor upp till Ø 125 mm) och små bordssågar.

DC 1800 är försedd med en behållare. En plastsäck kan användas inuti behållaren för att underlätta tömning av stoft och andra material.

Art.nr. DC 1800 H

- 101800 230 V/50 Hz
- 101801 230 V/50 Hz Auto start*



Levereras med (art.nr.)

- Sugslang med muff (Ø 38 mm), 5 m (2105)
- Anslutningsmuff (2108)
- Golvmunstycke (B370 mm) (7235)
- Sugrör Ø 38 (7257)
- Plastsäck (42291)
- Säckstöd (42369)
- Finfilter, cellulosa (42029)
- HEPA H13-filter (42027)

Teknisk data

HxBxD [mm]	780x405x390
Vikt [kg]	14
Slanglängd Ø 38 mm [m]	5
Uppsamlingsbehållare [l]	20
Flöde max, fläkt, EU [m³/tim]	205
Undertryck, max, EU/UK [kPa]	24
Effektuttag 115/230 V [W]	1340/1285
Ljudnivå [dB(A)]	68

Tillbehör (art.nr.)

- HEPAfilter H14 för DC1800 / DC2900 (42926)

DC 1800^{XL}

DC 1800 XL är särskilt lämpad för parkettslipning och andra processer som producerar lätt stoft. Lämpad för allmän städning och punktut sugning från handhållna elverktyg (med sugkåpor upp till Ø 125 mm) och mindre bordssågar. Den är slimmad, lätt och idealisk för dem som behöver en bärbar maskin som är kraftfull nog för punktut sugning. Utrustad med en stålbehållare.

Art.nr. DC 1800 XL

- 101880 230 V/50 Hz
- 101881 230 V/50 Hz, Auto start*



Levereras med (art.nr.)

- Sugslang, antistatisk (Ø 38 mm), 5 m (2012)
- Anslutningshylsa (2114)
- Anslutningsmuff (2108)
- Plastsäck (42285)
- Finfilter, cellulosa (42029)
- HEPA H13-filter (42027)

Teknisk data

HxBxD [mm]	1225x402x382
Vikt [kg]	19
Slanglängd Ø 38 mm [m]	5
Uppsamlingsbehållare [l]	55
Flöde max, fläkt, EU [m³/tim]	205
Undertryck, max, EU [kPa]	24
Effektuttag 115/230 V [W]	1340/1285
Ljudnivå [dB(A)]	68

*) DC 1800 Automatisk start. Anslut det handhållna elverktyget till strömuttaget på enheten. Ställ in omkopplaren på AUTO-läge. Stoftavskiljaren kommer att starta automatiskt när du startar handverktyget. Elanslutet verktyg – min. 200 W.

Med plastsäck DC 2900c

DC 2900c är vår mest populära stoftavskiljare. Den passar för dammsugning och punktutsug för handhållna elverktyg (med upp till Ø125 mm sugkåpor) samt små bordssågar. DC 2900c har ett robust stålchassi med stora hjul men är ändå lätt och portabel.

Art.nr. DC 2900c

120000 230 V/50 Hz
120100 230 V/50 Hz, Auto start*



Levereras med (art.nr.)

Sugslang (Ø38 mm) med muff, 5 m (2105)
Anslutningsmuff (2108)
Golvmunstycke B370 (7235)
Sugrör Ø 38 mm (7257)
Plastsäck (42702)
Finfilter, cellulosa (42029)
HEPA H13-filter (42027)

Teknisk data

HxBxD [mm]	1110x445x570
Vikt [kg]	16
Slanglängd Ø 38 mm [m]	5
Uppsamlingsbehållare [l]	20
Flöde max, fläkt, EU [m³/tim]	205
Undertryck, max, EU [kPa]	24
Effektuttag 115/230 V [W]	1284/1285
Ljudnivå [dB(A)]	68

Tillbehör (art.nr.)

HEPAfilter H14 för DC1800 / DC2900 (42926)

Med behållare DC 2900^Ha

Uppsamling i en behållare gör DC 2900H a perfekt för vassa föremål, t.ex. metallspån.

Art.nr. DC 2900H a

121000 230 V/50 Hz
121100 230 V/50 Hz, Auto start*



Levereras med (art.nr.)

Sugslang, antistatisk (Ø 38 mm), 5 m (2012)
Anslutningshylsa (2114)
Anslutningsmuff (2108)
Golvmunstycke B370 /W17" (7235)
Sugrör Ø 38 mm (7257)
Plastsäck (42285)
Finfilter, polyester (42028)
HEPA H13-filter (42027)

Teknisk data

HxBxD [mm]	1145x445x630
Vikt [kg]	22
Slanglängd Ø 38 mm [m]	5
Uppsamlingsbehållare [l]	40
Flöde max, fläkt, EU [m³/tim]	205
Undertryck, max, EU [kPa]	24
Effektuttag 115/230 V [W]	1285/1285
Ljudnivå [dB(A)]	68

*) DC 2900 Automatisk start. Anslut det handhållna elverktyget till strömuttaget på enheten. Ställ in omkopplaren på AUTO-läge. Stoftavskiljaren kommer att starta automatiskt när du startar handverktyget. Elanslutet verktyg – min. 200 W.

Med Longopac DC 2900L

DC 2900 är vår mest populära stoftavskiljare. Den passar för dammsugning och punktutsug för elektriska handverktyg (med upp till Ø125 mm-sugkåpor) samt små bordssågar.

DC 2900L med Longopac-utlopp, ett flexibelt säcksystem där stoftet samlas upp i ett slutet system.

Art.nr. DC 2900L

122000 230 V
122100 230 V, Auto start*



Levereras med (art.nr.)

Sugslang, antistatisk (Ø 38 mm), 5 m (2012)
Anslutningshylsa (2114)
Anslutningsmuff (2108)
Golvmunstycke B370 (7235)
Sugrör Ø 38 mm (7257)
Longopac mini 12 (44763)
Finfilter, cellulosa (42029)
HEPA H13-filter (42027)

Longopac alternativ (art.nr.)

Longopac mini 12 (6 st. å 12 m) (44763)
Longopac mini 23 (4 st. å 23 m) (432177)
Finfilter, polyester (42028)

*) DC 2900 Autostart. Anslut det handhållna elverktyget till strömuttaget på enheten. Ställ in omkopplaren på AUTO-läge. Stoftavskiljaren kommer att starta automatiskt när du startar handverktyget. Elanslutet verktyg – min. 200 W.

Teknisk data

HxBxD [mm]	1110x445x570
Vikt [kg]	19
Slanglängd Ø 38 mm [m]	5
Uppsamlingsbehållare [l]	Longopac
Flöde max, fläkt, EU [m³/tim]	205
Undertryck, max, EU [kPa]	24
Effektuttag 115/230 V [W]	1340/1285
Ljudnivå [dB(A)]	68



DC 1800 H Asbest

DC 1800 H Asbest uppfyller de högsta kraven och är certifierad av IFA. Asbest är ett hälsofarligt material som ska avlägsnas med försiktighet.

Stoftavskiljaren är försedd med anti-statisk slang, en plugg för inloppet, plastsäckar och andra säkerhetsanordningar.

Art nr DC 1800H Asbest

101800-1 230 V / 50 Hz



Enfas stoftavskiljare

Levereras med (art.nr.)

Sugslang antistatisk (Ø 38mm) 5 m (201201)
Anslutningshylsa (2114)
Anslutningsmuff (2108)
Golvmunstycke B370 (7235)
Sugrör stål Ø 38 mm (7257)
Plastsäck (42285)
Finfilter polyester (42028)
HEPA H13 filter (42027)
Filter-kit H Asbest (432183)

Teknisk data

HxBxD [mm]	740x380x380
Vikt [kg]	14
Uppsamling [l]	20
Flöde max, öppet inlopp [m³/h]	190
Flöde max, fläkt [m³/h]	205
Undertryck max [kPa]	24
Effektuttag [W]	1285
Ljudnivå [dB(A)]	68

DC 2800 H Asbest

DC 2800 H Asbest uppfyller de högsta kraven och är certifierad av IFA. Asbest är ett hälsofarligt material som ska avlägsnas med försiktighet.

Stoftavskiljaren är försedd med anti-statisk slang, en plugg för inloppet, plastsäckar och andra säkerhetsanordningar.

Art nr DC 2800H Asbest

121000-2 230 V / 50 Hz



Levereras med (art.nr.)

Sugslang antistatisk (Ø 38mm) 5 m (201201)
Anslutningshylsa (2114)
Anslutningsmuff (2108)
Golvmunstycke B370 (7235)
Sugrör stål Ø 38 mm (7257)
Plastsäck (42285)
Finfilter polyester (42028)
HEPA H13 filter (42027)
Filter-kit H Asbest (432183)

Teknisk data

HxBxD [mm]	1110x440x550
Vikt [kg]	19
Uppsamling [l]	40
Flöde max, öppet inlopp [m³/h]	190
Undertryck max [kPa]	24
Effektuttag [W]	1285
Ljudnivå [dB(A)]	70

Healthy Business
Dustcontrol

SYNLIKT

Det farligaste dammet är det du inte ser

Ju mindre partiklarna är desto längre tränger de in i lungsystemet. Respirabelt damm, alltså det damm vi andas in, består av partiklar som är mindre än 5 tusendels millimeter (5 µm). Eftersom partiklarna är så små kan de tränga längst in i lungsystemet där lufthastigheten är för långsam för att man ska kunna andas ut partiklarna igen.

Lungans sätt att skydda sig är att kapsla in de främmande partiklarna i bindvävsknutar, vilket med tiden leder till dammlunga eller KOL (kronisk obstruktiv lungsjukdom). Vissa typer av partiklar som t ex kvarts och asbestdamm kan inte brytas ner av kroppen och är dessutom vassa. Därför gör de skada även långt efter att de har fastnat i lungorna.

Det bästa skyddet får man om dammet tas om hand direkt vid källan och aldrig sprids ut i luften.

Riskera inte din hälsa när du sanerar asbest!

Använd rätt produkter för säker sanering.
Gå in på dustcontrol.se för att läsa mer om hur vi kan hjälpa dig.



1-fas tvåmotoriga
stoftavskiljare

DC Tromb

Det finns tre versioner i Trombfamiljen: DC Tromb H 400-stoftavskiljare, DCF Tromb-föravskiljare och DC Tromb Twin-stoftavskiljare och föravskiljare i ett.

Som alltid fokuserar vi på att uppfylla moderna säkerhetskrav tillsammans med en ergonomisk och modulär funktion.

DC Tromb Twin är separerbar - stoftavskiljaren och föravskiljaren kan enkelt kopplas isär och sättas ihop igen, vilket gör transporten enkel.

DC Tromb har ett enkelt filterbytessystem och ett motorpaket som är lätt att ta bort.

Art.nr. DC Tromb H 400

172000	a	230 V 3000 W
171500	c	230 V 3000 W
171530	L	230 V 3000 W
172520	aa	TWIN 230 V 3000 W
172500	cc	TWIN 230 V 3000 W
172530	cL	TWIN 230 V 3000 W
172540	aL	TWIN 230 V 3000 W
172550	LL	TWIN 230 V 3000 W
172551	La	TWIN 230 V 3000 W

1-fas



Skyddad avstängningsventil



Låsring för förfilter

Mikrofilter/ HEPA H13 filter



DC Tromb^H 400

Levereras med (art.nr.)

Anslutningshylsa (2129)
 Anslutningsmuff (2008)
 Sugslang antistatisk (Ø 50 mm) 5 m (2013) 171530 och 172000
 Sugslang (Ø50 mm) 5 m (240105) för modell 171500
 Golvmunstycke B500 mm (7238)
 Sugrör (Ø 50 mm) (7265)
 Finfilter, polyester (44017)
 HEPA H13-filter (44016)

Tömning

- a) Behållare 40 l + 5 x plastsäckar (42285)
- c) 10 x plastsäckar (43619)
- L) Longopac 25 m (432177)

Teknisk data

HxBxD [mm]	1415x600x780
Vikt [kg]	a) 51 c) 46 L) 50
Inlopp Ø [mm]	76
Uppsamling [l]	a) 40 c) 20 L) Longopac
Flöde max, fläkt, EU [m ³ /tim]	420
Undertryck max [kPa]	22 (+/- 10%)
Effektuttag 115/230 V [W]	2100/2680/3000
Ljudnivå [dB(A)]	70



DC Tromb^H Twin

Levereras med (art.nr.)

Anslutningshylsa (2129)
 Anslutningsmuff (2008)
 Sugslang antistatisk (Ø 50 mm) 5 m (2013)
 Golvmunstycke (B500 mm) (7238)
 Sugrör (Ø 50 mm) (7265)
 c-modell (cc) med 10 x plastsäckar (43619)
 L-modell (cL) med Longopac 25 m (432177)
 + 10 x plastsäckar (43619)
 Finfilter, polyester (44017)
 HEPA H13-filter (44016)

DCF Tromb

Tillbehör till DC Tromb Twin

Med ett DCF Tromb Kit kan du ansluta stoftavskiljaren DC Tromb Twin till föravskiljaren DCF Tromb.

- DCF Tromb Kit a (707012)
- DCF Tromb Kit c (707011)
- DCF Tromb Kit L (707010)



Tillbehör: Servicekit (45525)



För att garantera optimal maskinprestanda bör filterservice och byte av motorborstarna utföras regelbundet.

Servicekitet för Tromb (45525) innehåller:
 44016 Hepafilter Tromb
 44017 Finfilter polyester Tromb
 44707 2st borstmekanism. Gäller för motor 240 V, 1000W och 240V, 1350W

Teknisk data

HxBxD [mm]	1415x600x1280
Vikt [kg]	cc) 76 cL) 80
Inlopp Ø [mm]	76/3
Uppsamling [l]	c) 20 L) Longopac
Flöde max, fläkt, EU [m ³ /tim]	365
Undertryck max [kPa]	20 (+/- 10%)
Effektuttag 115/230 V [W]	3000
Ljudnivå [dB(A)]	70

DC Tromb H 400 Asbest

DC Tromb 400 H Asbest är vår kraftfullaste enfas stoftavskiljare. Den är konstruerad för att möta dagens arbetsmiljökrav och bearbetningsmaskiner som har blivit effektivare och därför producerar mer damm än tidigare. Luftflödet är som mest hela 400 m³/h och har t.ex. kapacitet för golvslipmaskiner 500 mm och stora elkappmaskiner.

DC Tromb 400 H Asbest är inte bara kompakt, kraftfull, tålig och effektiv, utan även mångsidig. Den är enkel att transportera på byggarbetsplatser, förflytta i trappor och lyfta in i trånga utrymmen. Hjulen är punkteringsfria och ger inga märken på golven. Framhjulen är låsbara för att kunna arbeta på ojämnt underlag. Anslut stoftavskiljaren till handverktyg som t.ex. kap-, bilningsmaskiner och sågar, eller använd den för byggstädning. DC Tromb 400 H Asbest är anpassad för alla typer av findamm såsom gips, asbest, trä, betong (kvarts) och spackeldamm.

Maskinen är som standard utrustad med ett finfilter (sköljbart polyester) och ett H13-filter som klarar kraven för asbestsanering. En filtervakt visar användaren när det är dags att rensa filtret. Filterrensning kan ske automatiskt under drift, alternativt efter slutfört arbete.

DC Tromb 400 H c/L Asbest-varianterna är försedda med ett skyddande hölje för säker hantering av asbestavfall. Detta skyddar plastsäcken (intelligbag) (c) eller Longopac-säcken (L).

Art nr DC Tromb 400 H Asbest

175000 a 230 V / 50 Hz
175100 c 230 V / 50 Hz
175200 L 230 V / 50 Hz

1-fas



DC Tromb 400 H Asbestos A



DC Tromb 400 H Asbestos c/L

Teknisk data DC Tromb H Asbestos A/C/L

HxBxD [mm]	1415x600x780
Vikt [kg]	51 / 46 / 50
Uppsamling [l]	40 / 20 / Longopac
Flöde max, öppet inlopp [m ³ /h]	393
Flöde max, fläkt [m ³ /h]	420
Undertryck max [kPa]	22
Effektuttag [W]	3000
Ljudnivå [dB(A)]	70

Levereras med (art nr)

Anslutningshylsa (2129)
Anslutningsmuff (2008)
Sugslang antistatisk (Ø50), 5 m (2013)
Golvmunstycke 500 A-50 (7238)
Sugrör Ø50 (7265)
Finfilter, Polyester (44017)
HEPA H13 filter(44016)
Plastsäck, 5 st, 20 l (42285) (a)
Plastsäck, 10 st, 20 l (43619) (c)
Longopac Mini Superstrong, 4x23 m (432177) (L)

DC Spånsug

DC Spånsug baseras på samma chassi och motorpaket som DC Tromb för att leverera optimal prestanda och pålitlighet.

Stoftavskiljaren är speciellt utvecklad för att integreras sömlöst med Gjerdesågen men kan användas även med andra verktyg och sågar för punktutsugning där kraven på kontinuerlig drift och hög avskiljningsgrad är avgörande. DC Spånsug kan användas antingen som en standard 230 V maskin eller som en del av ett system med 3-fas sladd, med autostart kopplad till en sågmaskin.

Art.nr. DC Spånsug

174100 230 V/50 Hz

1-fas

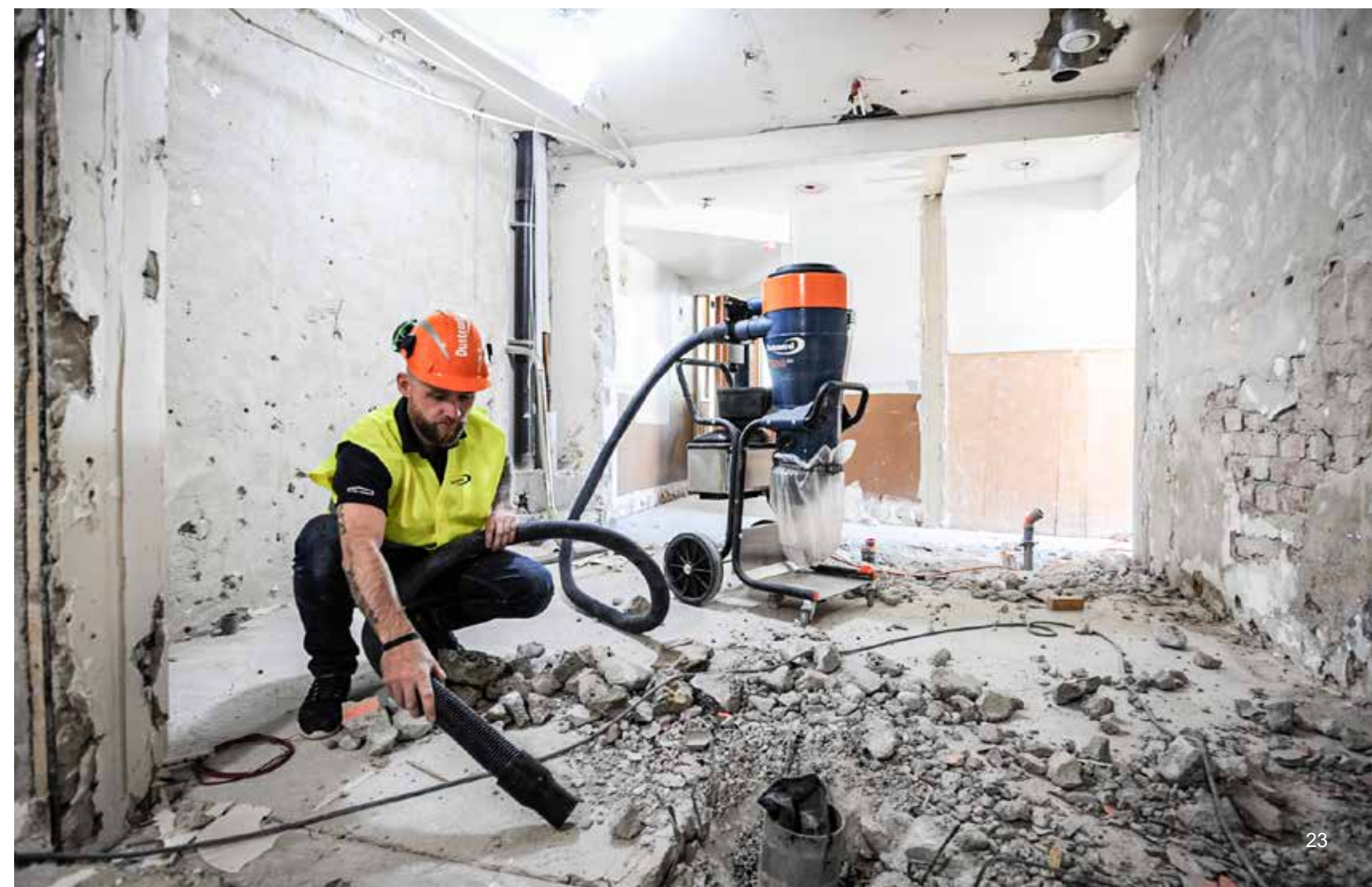


Levereras med (art.nr.)

Sugslang (Ø 50 mm), 7,5 m antistatisk (2013)
Anslutningsmuff vridbar (2129)
Anslutningsmuff (2107)
Plastsäck (4714)
Finfilter, polyester (44017)
HEPA H13-filter (44016)

Teknisk data

HxBxD [mm]	1530x600x780
Vikt [kg]	69
Slanglängd Ø50 mm [m]	7,5
Uppsamlingsbehållare [l]	90
Flöde max, fläkt, EU [m ³ /tim]	355
Undertryck, max, EU [kPa]	22
Effektuttag 115/230 V [W]	2600
Ljudnivå [dB(A)]	70



Fånga dammet med punktutsug

Allt byggdamm är en hälsorisk på sikt. En del är dessutom farligt även på kort sikt. För moderna byggföretag är det en självklarhet att ta medarbetarnas hälsa på allvar och minimera dammhalterna på arbetsplatsen.

Punktutsug innebär att man fångar upp dammet innan det sprids, innan man hinner andas in det. Genom att sätta sugkåpor på alla bearbetningsmaskiner och koppla dessa till effektiva stoftavskiljare minskas dammhalten.

Städning bör utföras med en stoftavskiljare utrustad med mikrofilter H13 för att hindra spridning av det finaste dammet. Om man bara sopar så virvlar det hälsofarliga dammet upp i luften och man utsätts för ytterligare exponering. Punktutsug och städning med godkända stoftavskiljare är livsviktigt.



3-fas
Stoftavskiljare

TROMB

DC Tromb Turbo

Med frekvensomriktare (VFD)

DC Tromb Turbo

DC Tromb Turbo finns också med en frekvensomriktare (VFD). Den här modellen ger cirka 50 % mer filteryta på HEPA-filtret än dess föregångare (5 % mer filteryta för finfiltret). Nya säkerhetsfunktioner, t.ex. överhettningsskydd läggs till. Med den halvautomatiska filterrengöringen och snabbkopplingen för filterbyte får maskinen jobbet gjort.



Art.nr. DC Tromb Turbo VFD

173400	a 2,2 kW
173000	c 2,2 kW
173200	L 2,2 kW



Levereras med (art.nr.)

Sugslang antistatisk (Ø 50 mm) 5 m (2013)
Anslutningshylsa (2129)
Anslutningsmuff (2008)
Golvmunstycke B500 mm (7238)
Sugrör (Ø 50 mm) (7265)
Finfilter, polyester (44017)
HEPA H13-filter (44016)

Tömning

a) Behållare 40 l + 5 x plastsäckar (42285)
c) 10 x plastsäckar (43619)
L) Longopac 25 m (432177)

Teknisk data

HxBxD [mm]	1415x600x840
Vikt [kg] a/c/L	96/92/94
Uppsamlingsbehållare [l] a/c/L	40/20/Longopac
Flöde max, fläkt, EU [m³/tim]	400
Undertryck, max, EU [kPa]	30
Effektuttag [kW]	2,2
Effektomvandlare [kW]	4
Ljudnivå [dB(A)]	84

Med direktstart

DC Tromb Turbo

DC Tromb Turbo är en medelstor stoftavskiljare som utökar Trombfamiljen. Den är utrustad med en kraftfull trefas turbomotor som är lämplig för tung rengöring (38 mm-tillbehör) och levereras med en slang på 7 m. Lämplig för punktutugning från medelstora motordrivna verktyg som slipmaskiner, tryckluftsborrar och sågar. Tack vare den höga cyklonen, de stora filtren och det kraftfulla motorpaketet kan den hantera stora mängder av material.



Art.nr. DC Tromb Turbo

173500	a 2,2 kW
173100	c 2,2 kW
173300	L 2,2 kW



Levereras med (art.nr.)

Slangssats, 5 m Ø 50 mm (2013) och 2 m Ø38 mm (2012)
Mellanhylsa 50/38 (2131)
Anslutningshylsa (2115)
Anslutningsmuff (2107)
Golvmunstycke B450 mm (7236)
Sugrör (Ø 50 mm) (7257)
Finfilter, polyester (44017)
HEPA H13-filter (44016)

Tömning

a) Behållare 40 l + 5 x plastsäckar (42285)
c) 10 x plastsäckar (43619)
L) Longopac 25 m (432177)

Teknisk data

HxBxD [mm]	1415x600x840
Vikt [kg] a/c/L	88/84/86
Uppsamlingsbehållare [l] a/c/L	40/20/Longopac
Flöde max, fläkt, EU [m³/tim]	260
Undertryck, max, EU [kPa]	28
Effektuttag [kW]	2,5
Ljudnivå [dB(A)]	72

Med Asbestskyddsbox

DC Tromb Turbo

DC Tromb Turbo VFD Asbest är speciellt utvecklad för asbestsanering. Maskinen har en inbyggd frekvensomriktare (VFD) för att kunna justera flödet och uppnå optimal prestanda. Den täcker också olika arbetsbredder på golv-, vägg- och takbearbetningsmaskiner – från 125 till 500 diameter – speciellt för asbestsaneringsarbeten, men även för standardrening. Certifierade av det tyska arbetarskyddsinstitutet IFA



Art.nr. DC Tromb Turbo VFD

176000	a 2,2 kW
176100	c 2,2 kW
176200	L 2,2 kW



Levereras med (art.nr.)

Sugslang antistatisk (Ø 50 mm) 5 m (2013)
Anslutningshylsa (2129)
Anslutningsmuff (2008)
Golvmunstycke B500 mm (7238)
Sugrör (Ø 50 mm) (7265)
Finfilter, polyester (44017)
HEPA H13-filter (44016)

Tömning

a) Behållare 40 l + 5 x plastsäckar (42285)
c) 10 x plastsäckar (43619)
L) Longopac 25 m (432177)

Teknisk data

HxBxD [mm]	1390x600x840
Vikt [kg] a/c/L	96/92/94
Uppsamlingsbehållare [l] a/c/L	40/20/Longopac
Flöde max, fläkt, EU [m³/tim]	400
Undertryck, max, EU [kPa]	25
Effektuttag [kW]	2,2
Effektomvandlare [kW]	4
Ljudnivå [dB(A)]	84

STORM

- + H-klassad. Godkänd för användning med hälsofarligt damm
- + Utrustad med HEPA H13-filtrer
- + Enkel att transportera stående i transportbil och släpvagn
- + Kompakt och robust maskin för de tuffa jobben
- + Tillräckligt med luftflöde för flera användare samtidigt

Kraftfull, pålitlig och kompakt

DC Storm bygger på välbeprövad teknik. Den kompakta och robusta konstruktionen gör att den kan transporteras stående i transportbilen och släpvagnen. Arbetet kan påbörjas i tid och dyra förseningar undviks. Stålkassit ger maskinen en maximal hållbarhet.

Med en direkt driven trefas turbopump lämpar sig DC Storm för kontinuerlig drift och tung materialtransport, punktutdrag och städning. Turbopumpen genererar tillräckligt med luftflöde för simultan multianvändning, t.ex. som centralenhet i ett semi-mobilt system på byggarbetsplatsen.

DC Storm finns i tre grundmodeller; med behållare (a), säck (c) och longopac (L). Maskinen drivs med en 4kW eller 7,5 kW trefas motor. Modeller med frekvensomvandlare (7,5 kW) är lämpliga att använda när det endast finns 16 A att tillgå. Utrustad med ett PTFE-filtrer (teflon) blir maskinen optimal för hantering av stora mängder betongdamm, som uppstår vid t.ex. golvslipning.

Information om alla våra modeller – DC Storm 500, och DC Storm 700 visas på följande sidor.

Snabb på plats

DC Storm kan transporteras stående i en större transportbil eller släpvagn. Maskinen kommer snabbt på plats eftersom den, i förhållande till sin storlek och kapacitet, är enkel att förflytta och lyfta. Den får plats i en bygghiss och kan rullas igenom en vanlig dörr. Koppla stoftavskiljaren till en golvslips-, bilnings- eller kapmaskin. Få jobbet gjort och gå vidare till nästa.

Utrustad med H13-filtrer

DC Storm har ett finfilter som avskiljer det mesta av dammet. För att fånga upp näst intill 100% av de minsta och farligaste partiklarna är stoftavskiljaren alltid utrustad med ett H13 HEPA-filtrer. Dustcontrols högeffektiva filter har en lång livslängd, vilket förutom en renare luft också ger en lägre filterförbrukning och därmed lägre totalkostnad.

H-klassad stoftavskiljare



DC Storm är H-klassad och uppfyller de strikta kraven i IEC:s standarder. Det innebär att DC Storm – precis som alla Dustcontrols stoftavskiljare – uppfyller myndigheternas krav för miljöer med farligt damm, så som kvarts och asbest.



DC Storm 500

- a) Med behållare
- c) Med plastsäck
- L) Med Longopac

Levereras med (art.nr.)

Anslutningsmuff (2107)
 Anslutningsmuff (2008)
 a) L) Sugslang antistatisk (Ø 50 mm) 7,5 m (2013)
 c) Sugslang (Ø 50 mm) 7,5 m (2401)
 Golvmunstycke B500 mm (7238)
 Sugrör (Ø 50 mm) (7265)
 a) Behållare 75 l (7368)
 c) 10 x plastsäckar (46145)
 L) Longopac 25 m (44077)
 Finfilter, polyester (44212)
 HEPA H13-filter (42869)

Art.nr. DC Storm 500

119402 a 400 V/50 Hz / 4 kW
 119400 c 400 V/50 Hz / 4 kW
 119430 L 400 V/50 Hz / 4 kW

3-fas 

Teknisk data DC Storm	500	700
HxBxD [mm]	1790x780x1160	1790x780x1160
Vikt [kg] a/c/L	180/ 178/ 178	214/ 210/ 212
Uppsamlingsbehållare [l] a/c/L	75/ 60/ Longopac	75/ 60/ Longopac
Flöde max, fläkt [m³/tim]	500	700
Undertryck, max [kPa]	25	22
Effektuttag [kW]	4	7,5
Ljudnivå [dB(A)]	75	75



DC Storm 700

- a) Med behållare
- c) Med plastsäck
- L) PTFE med Longopac

Levereras med (art.nr.)

Anslutningsmuff (2107)
 Anslutningsmuff (2008)
 a) L) Sugslang antistatisk (Ø 50 mm) 7,5 m (2013)
 c) Sugslang (Ø 50 mm) 7,5 m (2401)
 Golvmunstycke B500 mm (7238)
 Sugrör (Ø 50 mm) (7265)
 a) Behållare 75 l (7368)
 c) 10 x plastsäckar (46145)
 L) Longopac 25 m (44077)
 Finfilter, polyester (44212)
 HEPA H13-filter (42807)

Art.nr. DC Storm 700

119418 a 400 V/50 Hz VFD
 119403 c 400 V/50 Hz VFD
 119419 L 400 V/50 Hz / 7,5 kW VFD

3-fas 



DC 5900 9,2 kW P

DC 5900c 9,2 kW P genererar ett extremt stort luftflöde och är därför optimerad för många sugpunkter. Den används vanligen i semi-mobila system, där maskinen är bekvämt placerad på en central plats och ansluten till ett rör-system. Maximal effektivitet uppnås med upp till fyra simultana användare.



Art nr DC 5900 9,2 kW P a/c/L

119305 a, 400 V
119301 c, 400 V
119333 L, 400 V



Levereras med (Art nr)

Finfilter, polyester (4292)
HEPA H13 filter (42807)

Teknisk data

HxBxD [mm]	1942x780x1160
Vikt [kg]	210
Uppsamlingsbehållare [l] a / c / L	75 / 60 / Longopac
Flöde vid öppet inlopp [m³/h]	800
Undertryck, max [kPa]	28
Effektuttag [kW]	9,2
Ljudnivå [dB(A)]	75

Tillbehör (art.nr.)
HEPAfilter H14 (42922)

DC 5900 9,2 kW S

Maskinen är i första hand avsedd för transport av material och mycket grov städning tillsammans med föravskiljare. Den extra stora sugkapaciteten kan också utnyttjas till vanlig punktutugning och städning där det behövs extra långa slangar, upp till 50 m. För att motverka överhettning vid intensiv användning har pumpen utrustats med ett kylflöde. Filterrensningssystemet med luftpuls ger filtren extra lång livslängd och garanterar bibehållen sugförmåga.



Art nr DC 5900 9,2 kW S c/a

119340 c, 400 V
119341 a, 400 V



Levereras med (Art nr)

Finfilter, polyester (429204)
HEPA H13 filter (42807)

Teknisk data

HxBxD [mm]	1940x780x1160
Vikt [kg]	200
Uppsamling [l]	c/60 a/75
Flöde vid öppet inlopp [m³/h]	500
Undertryck, max [kPa]	40
Effektuttag [kW]	9,2
Ljudnivå [dB(A)]	75

DC 5900 PTFE

DC 5900 9,2 kW PTFE är resultatet av ett gemensamt utvecklingsprojekt med en marknadsledande tillverkare av slipmaskiner för betonggol. Den passar bra för stora mängder av betongdamm som bildas vid golvslipning. Maskinen är försedd med en veckad PTFE filterpatron (teflonfilter) med stor filteryta (5 m²) för att maximera luftflödet. PTFE filter eliminerar att fint stoft klibbar fast.



Art nr DC 5900 9,2 kW PTFE

119311 c, 400V PTFE
119331 L, 400V PTFE



Levereras med (Art nr)

Sugslang antistatisk 7,5 m (Ø50 mm) (2013)
Anslutningsmuff (2107)
Anslutningsmuff (2008)
Golvmunstycke B500/50 (7238)
Sugrör Ø50 (7265)
Finfilter polyester PTFE (429203)
HEPA H13 filter (42807)

Teknisk data

HxBxD [mm]	1940x780x1160
Vikt [kg]	210
Uppsamling [l] c / L	60 / Longopac
Flöde vid öppet inlopp [m³/h]	800
Undertryck, max [kPa]	28
Effektuttag [kW]	9,2
Ljudnivå [dB(A)]	75

DC 5900 H Asbest

Alla DC 5900 är kraftiga och pålitliga mobila stoftavskiljare. De är byggda på ett robust och kraftigt stålchassi för maximal hållbarhet. Nu finns den även för arbete i ohälsosamma miljöer. DC 5900 H Asbest är certifierad för ex asbestsanering.

Ta inga risker med din hälsa som insats när du tar bort asbest!

Art nr DC 5900H Asbest

119370 400V / 4 kW
119350 400V / 9,2 kW P
119360 400V / 9,2 kW S



Levereras med (Art nr)

Sugslang antistatisk 7,5 m (Ø50 mm) (2013)
Anslutningsmuff (2107)
Anslutningsmuff (2008)
Golvmunstycke B500/50 (7238)
Sugrör Ø50 (7265)
Finfilter, polyester (429204)
HEPA H13-filter (42869)
Behållare 75 l (7368)

9,2 kW
Finfilter, polyester (429204)
Finfilter, polyester (4292)
HEPA H13-filter (42807)

Teknisk data

	4 kW	9,2 kW P	9,2 kW S
HxBxD [mm]	1940x780x1160	1940x780x1160	1940x780x1160
Vikt [kg]	176	210	210
Uppsamling [l]	75	75	75
Flöde max, öppet inlopp [m³/h]	470	800	500
Undertryck, max [kPa]	28	28	40
Effektuttag [kW]	4	9,2	9,2
Ljudnivå [dB(A)]	75	75	75



Våra stoftavskiljare tål att jämföras.

För att du lättare ska hitta rätt maskin så har vi sammanställt teknisk data på våra stoftavskiljare.

1-fas Enmotoriga stoftavskiljare

Teknisk data	DC 1800	DC 1800 XL	DC 2900a/c/L	DC 1800H asbest	DC 2800H asbest
HxBxD [mm]	740x405x390	1225x402x382	1110x445x570	740x380x380	1110x440x550
Vikt [kg]	14	19	a) 22 c) 16 L) 19	14	19
Inlopp Ø [mm]	50	50	50	50	50
Uppsamling [l]	20	60	40/20/Longopac	20	40
Flöde max [m³/h]	205	205	205	205	205
Undertryck max [kPa]	24	24	24	24	24
Effektuttag [W]	1285	1340	1285	1285	1285
Ljudnivå [dB(A)]	68	68	68	68	70
Filteryta fin-/HEPA H13 filter [m²]	1,5 /0,85	1.5/0.85m	1,5 /0,85	1,5 /0,85	1,5 /0,85

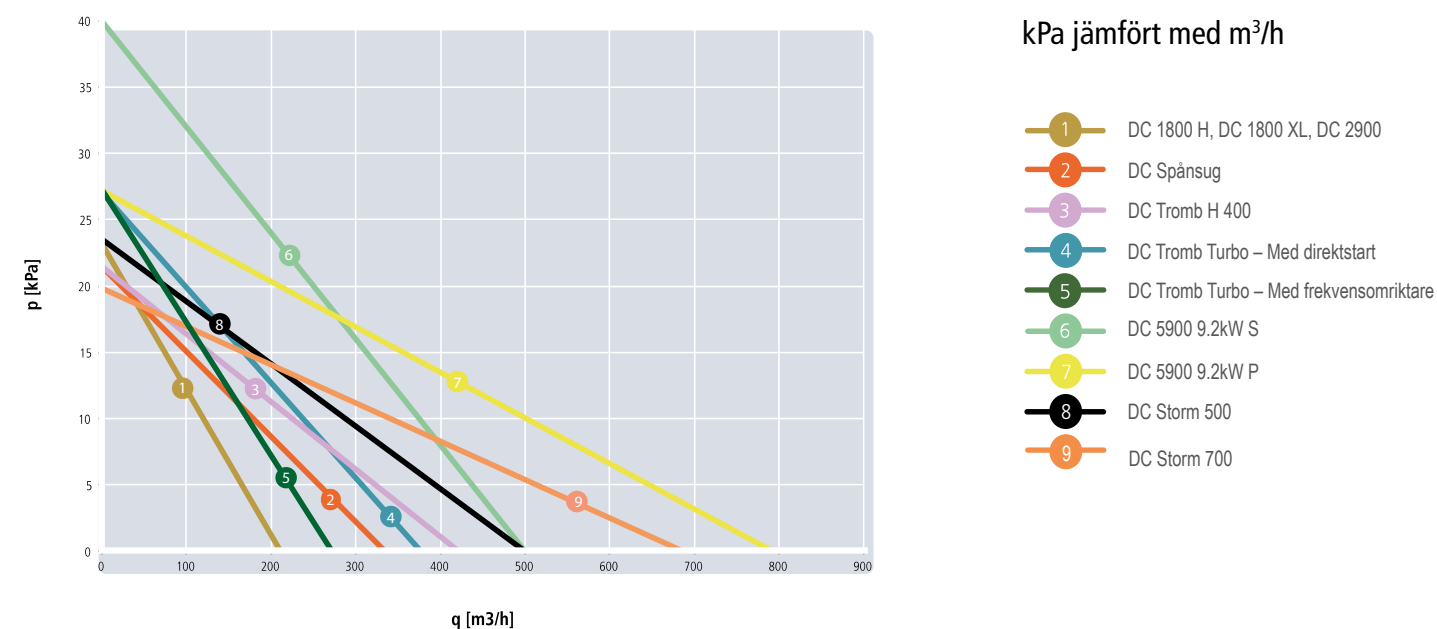
1-fas Tvåmotoriga stoftavskiljare

Teknisk data	DC Tromb 400 a/c/L	DC Tromb Twin cc/cL	DC TrombH asbest	DC Spånsug
HxBxD [mm]	1415x600x780	1415x600x1280	1415x600x700	15300x600x780
Vikt [kg]	a) 51 c) 46 L) 50	cc) 71 cL) 80	51	69
Inlopp Ø [mm]	76	76	76	76
Uppsamling [l]	40/20/Longopac	c) 20 L) Longopac	40	90
Flöde max [m³/h]	420	420	420	355
Undertryck max [kPa]	22	20	25	22
Effektuttag [W]	3000	3000	3000	2600
Ljudnivå [dB(A)]	70	70	70	70
Filteryta fin-/HEPA H13 filter [m²]	1,85 /2,2	1,85 /2,2	2,5 /2,2	1,85 /2,2

3-fas Stoftavskiljare

Teknisk data	DC Tromb Turbo a/c/L	DC Tromb Turbo VFD a/c/L	Storm 500 a/c/L	Storm 700 a/c/L PTFE
HxBxD [mm]	1415x600x840	1415x600x840	1790x780x1116	1790x780x1160
Vikt [kg]	a) 88 c) 84 L) 86	a) 96 c) 92 L) 94	a) 180 c) 178 L) 178	a) 214 c) 210 L) 212
Inlopp Ø [mm]	50	50	76	76
Uppsamling [l]	40/20/Longopac	40/20/Longopac	75/60/Longopac	75/60/Longopac
Flöde max [m³/h]	260	400	500	700
Undertryck max [kPa]	28	30	25	20-22
Effektuttag [W]	2.2	2.2	4	7,5
Ljudnivå [dB(A)]	72	84	75	75
Filteryta fin-/HEPA H13 filter [m²]	3.6/3.0	3.6 / 3.0	5 / 3,7	5 /3,7

Tryckgenerering och luftflöde



kPa jämfört med m³/h

3-fas Stoftavskiljare

Teknisk data	DC 5900 9,2 kW S	DC 5900 9,2 kW P	DC 5900 PTFE c/L	DC 5900H Asbest 4kW / 9,2 kW P / 9,2 kW S
HxBxD [mm]	1942x780x1160	1942x780x1160	1942x780x1160	1942x780x1160
Vikt [kg]	200	210	210	176 / 210 / 200
Inlopp Ø [mm]	108	108	108	108
Uppsamling [l] a/c/L	75/60/Longopac	75/60/Longopac	c) 60 L) Longopac	75
Flöde max [m³/h]	500	800	800	470 / 800 / 500
Undertryck max [kPa]	40	28	24	24 / 24 / 40
Effektuttag [W]	9,2	9.2	9.2	4 / 9.2 / 9.2
Ljudnivå [dB(A)]	75)	75	75	75
Filteryta fin-/HEPA H13 filter [m²]	8.4/3.7	8.4/3.7	8.4/3.7	8.4/3.7

Semi-mobilt system

Ett semi-mobilt system ökar tillgängligheten till en kraftfull stoftavskiljare på varje våningsplan. Istället för att flytta runt på flera små och stora stoftavskiljare, som var och en kräver filterrensning och filterbyte, kan flera användare samtidigt enkelt ansluta sin arbetsmaskin via slang till ett grenuttag. Ljudnivån minskar och det blir enkelt för varje arbetslag att regelbundet städa efter slutfört arbetsmoment.



Semi-mobilt system

Semi-mobila stoftuppsamlingsystem är praktiska då arbete ska utföras på flera våningar och av flera användare samtidigt. Varje våningsplan ansluts till ett centralt sugsystem via ett slangkopplingspaket och förses med ett grenuttag för anslutning av sugslang till aktuell maskin.

Huvudstammen dras med slang \varnothing 76 vertikalt via t.ex. hisschakt, sopnedkast eller trapphus och förses till den centrala stoftavskiljaren som i sin tur kan anslutas till en föravskiljare som samlar upp större partiklar.



Ett Semimobilt system består av: (art nr)

DC 5900	(119320)
DCF Storm	(70701)
Startbox (startbox för vakuomalstrare beställs separat)	(8178)
Förlängningskabel - 3m (817701) eller 10m	(8177)
Slangkopplingspaket (se innehåll nedan)	(3353)

Grenrör- och slangkopplingspaket (art nr. 3353) levereras med:

Gummipropp med kedja (1 st)	(4016)
Slang, 2,5 m, 76 l (1 st)	(2024)
Skarv 76 mm (ta bort gummiring), (2 st)	(3007)
Rör \varnothing 76*135 (2 st)	(3341)
Skruv 6*40 (1 st)	(MC6S)
Grenrör 45°, \varnothing 76 (1 st)	(300311)
Klaffventil 50/76	(3006)

Simultan stoftavskiljning.

Flera användare på samma våningsplan kan samtidigt enkelt ansluta sin arbetsmaskin via slang till ett grenuttag.



Ett slangkopplingspaket används vid varje våningsplan.



Startboxen placeras på basnivån.



Slangkopplingspaket Art nr 3353



Startbox Art nr 8178



Kraftfull dammsugning
DC 5900 Art nr 119320
DCF Storm Art nr 70701



Våtsug

Alla Dustcontrols maskiner klarar att suga upp mindre mängder vätska, men för dig som hanterar större mängder vatten har vi tagit fram en serie professionella våtsugar som klarar riktigt tuffa miljöer.

Våtsugar

Borrning i betong kräver stora mängder vatten. Detta resulterar i bildande av slam. Med en våtsug som effektivt suger upp vattnet förhindrar du att arbetsplatsen blir blöt och smutsig och samtidigt ser du till att avloppsnätet inte slammar igen. Slammet samlas upp i en filtersäck som är lätt att ta bort.

Dustcontrols våtsugar är lätt delbara för rengöring och dekontaminering. Detta är en viktig detalj på enheter som kräver frekvent rengöring. Robust konstruktion hjälper dessa enheter motstå belastningen vid daglig användning.

Flottörkorg för enklare rengöring som lossas genom en enkel vridning. Kan även monteras på äldre modeller.

Liten el-kontakt mellan motortopp och pump.






Höga och låsbara framhjul.

Avtappningsventil för att enkelt kunna tömma ut vatten.

Klokopplingen har en krankoppling för att underlätta sammankopplingen med tex. sågar.

Finns med eller utan pump för tömning



DC 50W

Levereras med (art.nr.)

- Anslutningsmuff (2108)
- Anslutningshylsa (2114)
- Sugslang Ø 38 mm, 5 m antistatisk (2012)
- Golvmunstycke B370 mm (7236)
- Sugrör Ø 38, aluminium (7258)
- Filtersäck (42190)

Art.nr. DC 50 W

- 118600 230 V/50 Hz
- 118610 UTAN PUMP

1-fas



Teknisk data

HxBxD [mm]	870x630x543
Vikt [kg]	34
Uppsamlingsbehållare [l]	50
Slanglängd Ø 38 mm [m]	5
Flöde max, öppet inlopp EU [m³/tim]	190
Undertryck, max, EU [kPa]	21
Effektuttag [W] Sugmotor, 1 fas 230 V	1285
Pump, enfas [W]	550
Ljudnivå [dB(A)]	75
Max vattenflöde [l/ min]	210

DC 75W

Levereras med (art.nr.)

- Anslutningsmuff (2108)
- Anslutningshylsa (2115)
- Sugslang Ø 38 mm, 5 m antistatisk (2012)
- Golvmunstycke B370 mm (7236)
- Sugrör Ø 38, aluminium (7258)
- Filtersäck (42190)

Art.nr. DC 75 W

- 118700 230 V/50 Hz
- 118710 UTAN PUMP

1-fas



Teknisk data

HxBxD [mm]	980x630x550
Vikt [kg]	37
Uppsamlingsbehållare [l]	75
Slanglängd Ø 38 mm [m]	5
Flöde max, öppet inlopp EU [m³/tim]	190
Undertryck max, EU [kPa]	21
Effektuttag [W] Sugmotor, 1 fas 230 V	1285
Pump, enfas [W]	550
Ljudnivå [dB(A)]	75
Max vattenflöde [l/ min]	210

Luftrenare



Ingen kan mer om damm än vi

Efter mer än 50 år i branschen har vi på Dustcontrol lärt oss allt som finns att veta om damm och om vad som krävs för att förhindra att det hamnar i dina lungor. Därför är alla våra luftrenare utrustade med HEPA H13-filter som fångar upp de allra minsta och farligaste partiklarna.

Det farligaste dammet är det du inte ser

Dustcontrols högeffektiva luftrenare DC AirCube – är konstruerade för att avskilja stoft och partiklar ner till 0,3 µm. Det handlar alltså om partiklar som är så små att de inte syns med blotta ögat, men som gör stor skada eftersom de kommer långt ner i lungorna. Ett exempel är kvartsdamm, som sprids när man arbetar med betong, tegel, puts och murbruk.

Ren luft i alla miljöer

Vi rekommenderar alla som snickrar, bygger, river och renoverar att alltid komplettera punktutsug (dammsugare) med en DC AirCube. Våra luftrenare lämpar sig även bra i andra miljöer där luften är förorenad av hälsovådligt damm, som t.ex. verkstäder och industri. Eftersom alla modeller är utrustade med hastighetsreglering, kan de även gå nattetid, men då på lägre fart för att spara energi. Unna dig en hälsosam arbetsmiljö – använd DC AirCube.

Dimensionering

AirCube uträkning per kubik

3 meter bred x 5 meter lång = 15 kvadratmeter

15 kvm x 2,4 meters höjd = 36 kubikmeter

Vanligt damm: $36 \times 10 = 360 \text{ m}^3/\text{h}$

Asbest och kvarts $36 \times 15 = 540 \text{ m}^3/\text{h}$



DC AirCube 500

DC AirCube 500 har utvecklats för att vara lättanvänd och slitstark. Fläkten är av radialtyp och speciellt utformad för att bygga upp ett högt tryck inom hela flödesområdet. Detta innebär att enheten genererar ett stort luftflöde under hela filtrets livslängd. En utblåsningsslang kan användas för att skapa ett undertryck i ett tillslutet rum. Fläkten har två hastigheter, vilket innebär att enheten kan köras ekonomiskt, exempelvis under natten. Luftrenaren är utrustad med en lampa som indikerar när det är dags att byta filter.

Art.nr. DC AirCube 500

112500 230 V/50 Hz



Teknisk data

HxBxD [mm]	380x340x500
Vikt [kg]	13
Inlopp/utlopp Ø [mm]	380x340
Utlopp Ø [mm]	125
Flöde max, öppet inlopp 115 V [m³/tim]	470
Flöde max, öppet inlopp 230 V [m³/tim]	500
Effekt, fläkt 115/230 [W]	195/210
Förfilteryta [m²]	0,18
HEPA-filteryta [m²]	4,56
Filterklass	H13
Ljudnivå [dB(A)]	45-65

Levereras med (art.nr.)

HEPA H13-filter (42692)
Förfilter (42690)

DC AirCube 2000

Med en kapacitet på cirka 1,850 m³/tim är DC AirCube 2000 Dustcontrols mest kraftfulla luftrenare. DC AirCube 2000 har ett robust, rostfritt stålchassi och en inkapslad fläkt med variabel hastighet. Ergonomisk design gör den enkel att hantera och transportera. Överdelen lossas lätt för att kunna roteras efter behov. Den fungerar även liggande.

DC AirCube 2000 har ett HEPA H13-filter med en yta på totalt 10 m² samt ett förfilter. Den inbyggda drifttidmätare indikerar när filtret behöver bytas.

Art.nr. DC AirCube 2000

103000 230 V, 50/50 Hz



Teknisk data

HxBxD [mm]	1020x520x650
Vikt [kg]	30
Inlopp/utlopp Ø [mm]	315/315
Effekt, fläkt 230 [W]	750
Flöde max, öppet inlopp 230 V [m³/tim] max	1850
Förfilteryta [m²]	0,6
HEPA-filteryta [m²]	10
Filterklass	H13
Ljudnivå [dB(A)]	60-68

Levereras med (art.nr.)

HEPA H13-filter (42896)
Förfilter (42917)



Tillbehör

DC AirCube 1200

DC AirCube 1200 är en högeffektiv och robust luftrenare med möjlighet att rena luften även i stora rum, med en kapacitet på upp till 1060 m³/tim. Det inkapslade fläkthuset innehåller en radialfläkt som bygger upp ett högt tryck över hela flödesområdet, vilket ger en effektiv luftrening under hela filtrets livslängd. Fläktens hastighet är också variabel för att spara energi. Överdelen har fyra fästen, vilket möjliggör att motordelen kan roteras efter behov.

DC AirCube 1200 är utrustad med både ett HEPA H13-filter som fångar upp de minsta partiklarna samt ett förfilter samt en drifttidmätare för filterbyten.

Art.nr. DC AirCube 1200

103100 230 V/50 Hz



Teknisk data

HxBxD [mm]	930x520x650
Vikt [kg]	23
Inlopp/utlopp Ø [mm]	250/315
Effekt, fläkt 230 [W]	385
Flöde max, öppet inlopp 230 V [m³/tim]	1060
Förfilteryta [m²]	0,40
HEPA-filteryta [m²]	5
Filterklass	H13
Ljudnivå [dB(A)]	60-68

Levereras med (art.nr.)

HEPA H13-filter (42940)
Förfilter (42918)

DC AirCube 500



Filter till AirCube

se sid 81

DC AirCube 1200 och DC AirCube 2000

Evakuerings slang (42657)



Evakueringsböj 90° (42660)



Skyddslock Ø125 till AirCube 500 (45168)

Skyddslock Ø250 Till AirCube 1200/2000 (45169)
Skyddslock Ø315 AirCube 1200/2000 (45170)

DC Box

Saneringsboxen för en säker och dammfri arbetsmiljö

DC Boxen är en specialdesignad saneringsbox som skyddar mot hälsofarligt damm vid sanering och rengöring av dina maskiner och verktyg. Boxen är utrustad med blåspistol och sugslang för dammsugning. Större partiklar och skräp faller ner i en behållare/plastsäck som är placerad i botten av skåpet och de minsta partiklarna tas hand om av en stoftavskiljare eller luftrenare.

DC Boxen är enkel att arbeta med. Den har justerbara ben så att arbetshöjden går att anpassa. Verktyg och maskiner läggs på det roterande arbetsbordet och skjuts in via sidodörren och kan därefter rengöras och hanteras utan risk för att avge farligt damm. Det fina dammet sugs med fördel bort via ett rörsystem till en centralsugenhet som kan placeras både inom- och utomhus. Storlek på centralsugenhet och dimensionering av rörsystem anpassas efter varje kunds behov.

Standard eller Custom?

DC Box finns i två varianter; DC Box Standard, DC Box Custom.

DC Box Standard är den optimala lösningen för de flesta användare. Välj mellan behållare (A), säck (C) eller longopac (L) som utmatning. Tillsammans med en föravskiljare och DC 11-Module 11 kW/15 hk centralenhet kan den anpassas efter dina specifika behov.

Vill du kunna rulla in högre maskiner direkt för sanering är **DC Box Custom** ett bra alternativ som specialanpassas efter era behov.

Så här fungerar vårt sanerings-skåp.



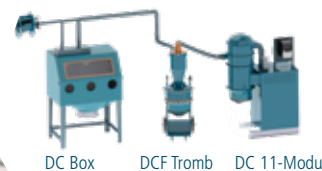
Verktyg och maskiner läggs på det roterande arbetsbordet och skjuts in via sidodörren och kan därefter rengöras och hanteras utan risk för att avge farligt damm.

Skåpet har en ergonomisk design, med bland annat justerbara ben för att kunna anpassa arbetshöjden. Sanerings-skåpet är utrustat med blåsmunstycke och sugslang för dammsugning.

Större partiklar och skräp faller ner i en plastsäck/behållare som är placerad i botten av skåpet. De minsta partiklarna tas om hand av en stoftavskiljare.

Saneringsbox

Installations exempel
för DC Box Standard



DC Box DCF Tromb DC 11-Modul

DC Box Standard

Kan köpas till (art.nr.)

DC Box (7470)
Vagn/Integrerat roterande arbetsbord (42014)
Centralenhet DC 11-Modul 11 kW P (14146B00110)
(Rörsystem enligt separat specifikation)

Teknisk data DC Box Standard

HxBxD [mm]	1620-1770x1155x760
Vikt [kg]	160
Inlopp/utlopp Ø [mm]	108
Slanglängd [m]	2
Flöde max [m³/h]	700

Teknisk data *DC 11-Module (14146B10110)

HxBxD [mm]	1800x1000x1300
Vikt [kg]	260
Inlopp/utlopp Ø [mm]	108
Filterrensning lufttryck [l/s]	4
Flöde max [m³/h]	800
Undertryck max [kPa]	22
Filteryta [m²]	8,4
**Avskiljningsgrad [%]	>99,9
Ljudnivå [dB(A)]	61-67

*Med frekvensstyrning
**H13 filtret avskiljer minst 99,95 av partiklar som är mellan 0,15 till 0,3 µm stora.

Art.nr. Beskrivning

7480	DC Box Standard A
7481	DC Box Standard C
7482	DC Box Standard L



Med behållare (A)

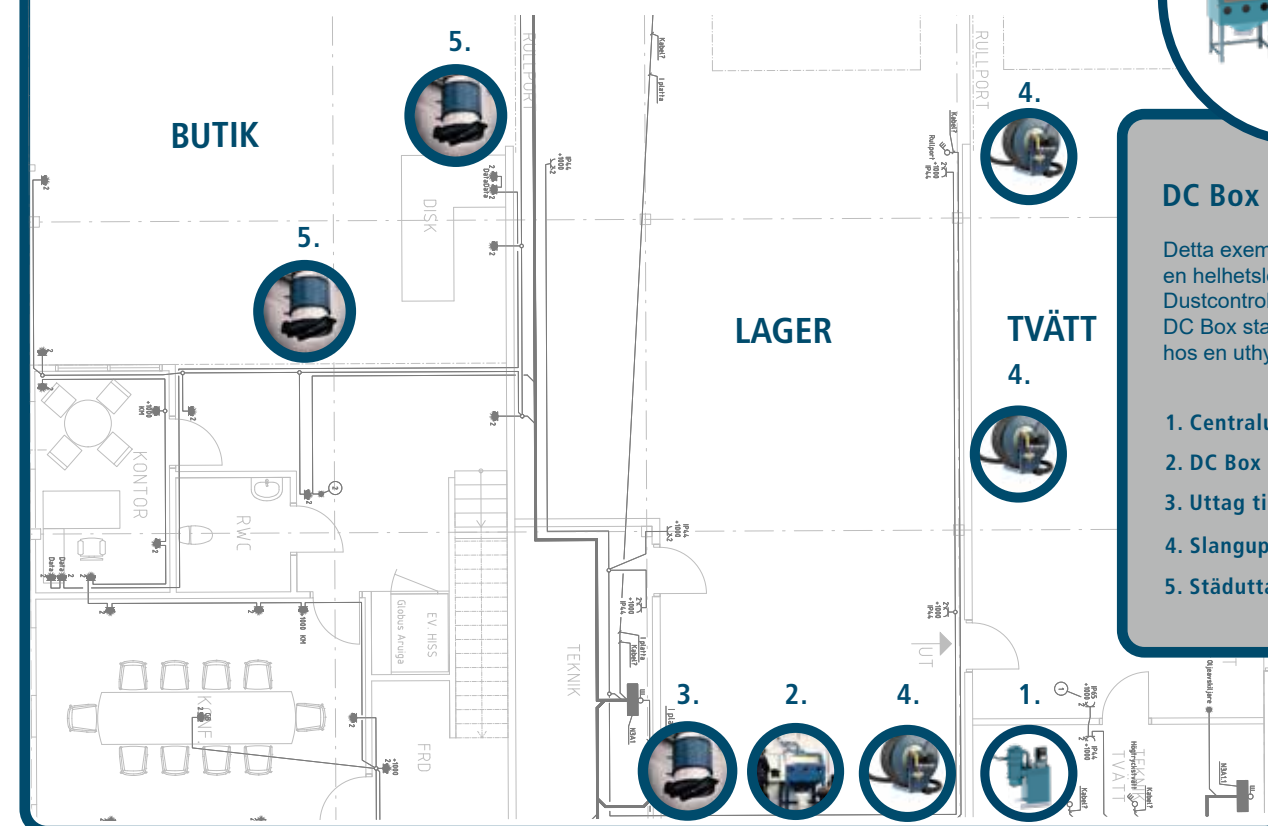


Med säck (C)



Med Longopac (L)

Vi ger dig en säker helhetslösning.



DC Box Standard

Detta exempel visar hur en helhetslösning med Dustcontrols saneringsskåp DC Box standard kan se ut hos en uthyringsdepå.

1. Centralutsug
2. DC Box Standard
3. Uttag till arbetsplats
4. Slangupprullare
5. Städuttag

DC Box Custom

Om ni söker efter en specialanpassad lösning för er sanering, kontakta oss för en kostnadsfri offert och analys av era lokaler och ert behov.

sales@dustcontrol.se
08-531 940 00.
www.dustcontrol.se



DC Box Custom
anpassas efter dina krav



Föravskiljare

Om föravskiljare

Föravskiljare kan användas i alla tillämpningar där det utsugna materialet är grovt och skrymmande. Dessa kan placeras på arbetsplatsen för separat hantering och återvinning av material, eller centralt för att avlasta filterbelastningen.

Föravskiljare separerar material från luftflödet genom ett cykloniskt flöde eller genom fallkammarrprincipen.

Cyclonprincipen är mycket effektiv för att separera partiklar ned 1/100 mm.

Separatorer som använder sig av fallkammarrprincipen konfigureras normalt som behållare med inlopp och utlopp i samma vägg i behållaren. När luftflödet ändrar riktning tvärt, avskiljs partiklar med högre relativ vikt.

Cyklonföravskiljare

TYP AV MATERIAL	Luftflöde [m ³ /tim]	Välj föravskiljare
Alla typer, särskilt där en stor andel är bra partiklar	100-200	DCF 60, F 2500, DCF 2800
	100-500	DCF Mobil
	200-500	F 3500
	500-700	F 8000
	500-1000	F 11000
	1000-4000	F 20000
	2000-5000	F 30000

TÖM UT TILL	Volym	Utrustning
Plastsäck	mindre	Bottenkona
Kompakteras i platsäck	större	Skruvkomprimator
Öppen behållare, transportband	mindre	Bottenventiler/automatisk bottenventil
		Utmatningsventiler
	större	Slussmatare
Liten behållare	mindre	Med eller utan platsäck
Tippbar behållare	större	

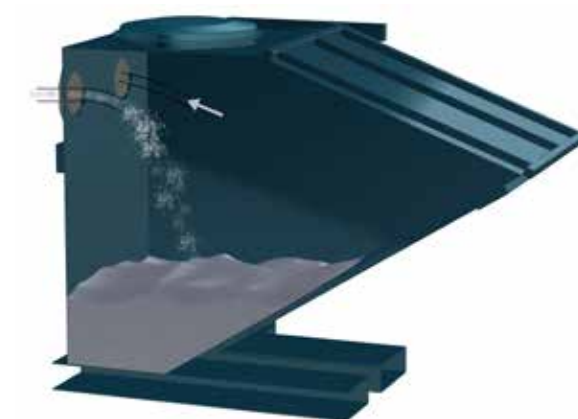
Fallkammarrföravskiljare

MATERIALTYP	Luftflöde [m ³ /tim]	Volym	Välj föravskiljare
v	250-2000	medel	Tippbar behållare
		stor	Stor behållare



Cyklonprincip

Cyklonprincipen innebär att inloppet monteras tangentiellt på huset och att luftflödet därmed tvingas mot cyclonens insida.



Fallkammarrprincip

Fallkammarrprincipen innebär att luftströmmen leds till behållaren och abrupt ändrar riktning.

DCF Mobile

DCF Mobile är lämplig för separation av olika typer av grovt material, vätskor och vatten. Den är lätt och försedd med hjul, så den kan anslutas till arbetsplatsen direkt och därmed minska belastningen på rörsystemet och minimera risken för igensättning.

DCF Mobile är standardmodellen av den mobila föravskiljaren. Vid tömning frigörs snäppfästena på övre locket och materialet skyfflas undan eller tippas ut.

Teknisk data

Höjd [mm]	900 (utan cyklon) 1650 (med cyklon)
Vikt [kg]	30 (utan cyklon) 35 (med cyklon)
Inlopp/utlopp Ø [mm]	76
Uppsamlingsbehållare [l]	95
Behållarens diameter [mm]	440
Luftflöde [m ³ /tim]	100-500

Tillbehör (art.nr.)

4714 Plastsäck, 50 st.
för föravskiljarna 7074 och 7097

Art.nr DCF Mobile

7010 DCF Mobile Standard
7074 DCF Mobile Plastsäck
7073 DCF Mobile Vätskeavskiljare
7009 DCF Mobile Vattenavskiljare



Med **vattenavskiljare**
(7009)

DCF Mobile-vattenavskiljare är utrustad med en Ø 50 mm-tömningskran. Den används där stora mängder vatten ska separeras.



Med **vätskeavskiljare**
(7073)

DCF Mobile-vätskeavskiljare är utrustad med ett mellangaller och en tömningskran. Den är lämplig för hantering av flis där skärvätskor och kylmedel också samlas in.



Med **cyklon**
(7097)

DCF Mobile-cyklonen har en högeffektiv cyklon monterad på den övre luckan. Tack vare cylinderns lilla diameter i förhållande till dess höjd och det särskilt formade inloppet, kan denna avskiljare avskilja ännu mindre och lättare material, t.ex. asbestfibrer. Det separerade materialet faller sedan ned i behållaren som är försedd med en plastsäck för dammfri hantering.



Med **plastsäck**
(7074)

DCF Mobile Complete med plastsäck har samma anslutningar som standardmodellen plus plastpåsar och en tryckutjämnande slang för att erhålla samma vakuum utanför och inne i plastsäcken. Denna föravskiljare är lämplig för användning vid hantering av material som behöver samlas in i en förseglad förpackning.

DCF 60

DCF 60 föravskiljaren kan hantera stora mängder stoft. På grund av dess stora inlopp är föravskiljaren också väl lämpad att separera grov smuts. Perfekt för trägolvs slipning.

Art.nr. DCF 60

7069 DCF 60 med hjulsats



Teknisk data

HxBXD [mm]	1060x380x380
Vikt [kg]	10
Inlopp Ø [mm]	60
Utlopp Ø [mm]	50
Uppsamlingsbehållare [l]	55

DCF 2900

Föravskiljaren DCF 2900 används ofta i kombination med stoftavskiljaren DC 2900 för att avlasta filtret. Den finns i två varianter antingen med plastsäck eller med Longopack.

Art.nr. DCF 2900 c/L

7372 DCF 2900 c
737200 DCF 2900 L



Levereras med (art.nr.)

c - 42702 Plastsäckar
L - 44763 Longopac

Teknisk data

HxBXD [mm]	1000x540x450
Vikt [kg]	c) 10 L) 15
Inlopp Ø [mm]	50
Utlopp Ø [mm]	50
Uppsamlingsbehållare [l]	c) 40 L) Longopac

DCF Cyklonavskiljarlock

Vid stora stoftmängder kan en DC 5900 t.ex. kompletteras med ett cyklonavskiljarlock som monteras direkt på ett standardfat.

Art.nr. Cyklonavskiljarlock

7367 Cyklonavskiljarlock



Teknisk data

Höjd [mm]	580
Vikt [kg]	10
Inlopp/utlopp Ø [mm]	76
Cyklonens diameter Ø [mm]	250
Cylinderns diameter Ø [mm] (För en standardcylinder 200 l)	620

DCF Tromb

DCF Tromb a/c/L passar utmärkt för golvslipning och semimobila system där stora stofmängder hanteras. Föravskiljaren minskar belastningen på utsugningskällan och är utrustad med en behållarlösning/intelligbag/Longopac för dammfritt säckbyte, vilket gör att användaren kan undvika onödiga och tidskrävande avstängningar.

Art.nr. DCF Tromb

707002 DCF Tromb a
707001 DCF Tromb c
707000 DCF Tromb L



Levereras med (art.nr.)

Longopac (432177)
Plastsäck (43619)

Teknisk data

HxBxD [mm]	1290x600x780
Vikt [kg]	a) 33 c) 27 L) 32
Inlopp Ø [mm]	76
Uppsamlingsbehållare [l]	a) 40 c) 20 L) Longopac

DCF Storm

DCF Storm är perfekt för golvslipning och halvmobila system och kan ställas åt sidan för att hantera stora och tunga mängder stoft. Föravskiljaren avlastar vakuumbäckens filter och är utrustad med en Longopac-lösning för dammfria säckbyten, så att användaren kan minimera onödiga och tidskrävande driftstopp. Finns även i vanlig "c"-modell med en intelligbag.

Art.nr. DCF Storm

70700 DCF Storm c
70701 DCF Storm L



Levereras med (art.nr.)

DCF Storm L, Longopac 25 m (44077)
DCF Storm c, plasticsäckar 60 liter(46145)

Teknisk data

HxBxD [mm]	185x70x108
Vikt [kg]	46
Inlopp Ø [mm]	108
Flöde max, fläkt, EU [m³/tim]	700

DCF Immersion

Art.nr. Levereras med (art.nr.)

74100 DCF Immersion Hydrofobiskt filter 44108

Teknisk data

HxBxD [mm]	1480x620x838
Vikt [kg]	40
Flöde max, rekommenderat [m³/tim]	140-350
Neutraliseringsvätskans volym [l]	20
Neutraliseringsvätska	0W-20-olja
Flisuppsamlingskapacitet	1 l eller maximalt 5% av vätskenivån



DCF Immersion för säker hantering av metaller och reaktivt material. Materialet sugas/transporteras genom en vätska och samlas upp i en finmaskig nätkorg. Korgen och det uppsamlade materialet ligger i neutraliseringsvätskan tills det töms.

Flytande avrinnings- och droppfilter

Ett system för vätskeavrinning med ett droppavskiljarfilter förhindrar att neutraliseringsvätska och fukt tränger ut ur systemet. Ett hydrofobiskt filter (valfritt tillbehör) som kan användas som en extra försiktighetsåtgärd mot fukt.

Dustcontrol rekommenderar användning av en 0W-20-olja som neutraliseringsvätska för att säkerställa att ingen vätegasbildning sker. Många metaller, t.ex. aluminium, titan, magnesium, skapar vid kontakt med vatten väte, som är mycket lättantändligt. Det är förbjudet att använda vatten i sådana fall.



DCF Skottkärra

DCF Skottkärra är en mobil föravskiljare utformad som en skottkärra för bästa hanterbarhet. På behållaren sitter en liten cyklon med två inlopp. Två verktyg, städutrustningar etc kan vara inkopplade samtidigt. Behållaren har också en speciell lucka där man kan skyffla in material dammfritt under drift.

Art nr DCF Skottkärra

7130 DCF Skottkärra



Teknisk data

HxBxD [mm]	1200x1350x640
Vikt [kg]	50
Inlopp/utlopp Ø [mm]	76
Cyklonen Ø [mm]	250
Fyllnadsvolym [l]	120

DCF Tippbar Container

Tippbar container används som fallkammarföravskiljare. Inlopps- och utloppsslang anslutes på containerns gavel.

Fallkammarföravskiljning är speciellt lämplig vid stora mängder grovt material.

Art nr DCF Tippbar

7196 0,6 m³
7198 2,5 m³



Teknisk data DCF tippbar 0,6m³

HxBxD [mm]	1180x1080x1590
Vikt [kg]	240
Totalvolym [m³]	0,6
Fyllnadsvolym [m³]	0,3

Teknisk data DCF tippbar 2,5m³

HxBxD [mm]	1470x1280x2180
Vikt [kg]	570
Totalvolym [m³]	2,5
Fyllnadsvolym [m³]	1,3

Klassificering av stoftavskiljare och HEPA filter

Stoftavskiljare sätts in för att förbättra arbetsmiljön och eliminera ohälsosamma partiklar i luften. Det ställs stora krav på stoftavskiljarens förmåga att avskilja fint damm. I våra mobila stoftavskiljare arbetar vi med ett finfilter som filtrerar större delen av mängden damm. För att också avskilja näst intill 100% av de finaste och farligaste partiklarna, kompletterar vi alltid med ett HEPA H13 filter.

Dustcontrol använder koniska veckade filter i alla stoftutslagningsenheter. Ett veckat filter har mycket stor filteryta i förhållande till sin mantelyta. Stoftavskiljarna kan därför göras förhållandevis små trots den stora filterytan.

Endast originalfilter är testade och godkända. Med andra filter riskeras läckage av hälsofarligt damm och maskinhaveri. Dustcontrols garanti gäller endast för maskiner utrustade med Dustcontrols originalreservdelar. Filtren är certifierade i enlighet med gällande europeiska krav på stoftavskiljning. Det här säkerställer vid rätt användning att optimal filtreringsgrad erhålls. Följ instruktionerna vid hantering av filter så att även filterbytet sker utan läckage av farligt damm.

För att säkerställa att filtren uppfyller de krav som ställs i föreskrifter för arbetsmiljö, så används några olika standarder för test. Dessa beskrivs nedan:

Testmetoder

Testmetoderna i gällande standarder för stoftavskiljare och filter baserar sig alltid på partikelräkning. Genom att injicera partiklar före filtret och med hjälp av en partikelräknare bestämma koncentrationen före och efter filter, så räknar man ut penetrationen (en penetration på 0,1% motsvarar en avskiljningsgrad på 99,9%). Testet sker i flera steg där man undersöker filtermaterialet, den färdigbyggda filterpatronen och i vissa fall den kompletta maskinen.

HEPA = "High Efficiency Particulate Air"

Vid klassificering av HEPA filter använder Dustcontrol den stränga HEPA-standard (EN 1822-1). Den är indelad i olika nivåer (E10 till H14) beroende på filtreringens effektivitet. Dustcontrol använder nivå H13, som klarar av att avskilja minst 99,95% av partiklarna, som är mellan 0,15 till 0,30 µm stora. Partikelstorleken har valts därför att den är svårast att avskilja - såväl större som mindre partiklar är lättare att avskilja.

Stoftavskiljare

I IEC-60335-2-69 (EN-60335-2-69), standarden för test av våta och torra utsugare, delas stoftavskiljare in i tre kategorier – **L för Låg, M för Medium och H för Hög** – där H är den strängaste kategorin. (Obs! Förväxla inte detta "H" med det i HEPA H13). Den kategori som krävs för en viss tillämpning beslutas på grundval av den maximalt tillåtna koncentrationen för denna typ av stoft (MAK) i arbetsmiljön eller genom lokala förordningar.

Test enligt EN-60335-2-69 består av två delar:

1. Ett test av filtersystemet

– I vårt fall, ett finfilter och ett HEPA H13-filter. För att uppnå H-klassificering krävs en effektivitet på 99,995% där 90 % av testpartiklarna ska vara under 1,0 µm. Våra finfilter uppfyller M-klass och våra mikrofilter H-klass.

2. Ett test av den "monterade enheten"

– I vårt fall, en fullständig stoftavskiljare. Här gäller också att effektiviteten ska vara minst 99,995% där det krävs att 10% av partiklarna ska vara under 1,0 µm, 22% under 2,0 µm och 75% under 5,0 µm.



Filtersystemen i alla Dustcontrols stoftavskiljare är byggda för att uppfylla den stränga IEC-maskinklassificeringen H.

Klassificering av våra stoftavskiljare

NAMN	KLASSIFICERING	STANDARD	EFFEKTIVITET	PARTIKELSTORLEK	EXEMPEL	MAK (Maximum Workplace Concentration)
	L=		> 99%			> 1,0 mg/m ³
	M=		> 99,9%			> 0,1 mg/m ³
IEC* standard	H=	IEC 60335-2-69	>99,995%	0,1 - 5,0 µm**	H=99,995%	< 0,1 mg/m ³ och cancerogena ämnen inklusive asbest

* IEC: International Electrotechnical Commission ** Del 1: 90 % < 1,0 µm Del 2: 10 % < 1,0 µm
22 % < 2,0 µm 75 % < 5,0 µm

Klassificering av våra HEPA filter

NAMN	KLASSIFICERING	STANDARD	EFFEKTIVITET	PARTIKELSTORLEK	EXEMPEL
	E10		85%	MPPS** mellan 0,15–0,30 µm	
	E11		95%		
	E12		99,5%		
HEPA*	H13	EN 1822-1	99,95%		HEPA H13 = 99,95%

* High Efficiency Particle Air-filter, ** Mest penetrerande partikelstorlek

Städtillbehör



För att du ska få ut så mycket som möjligt av din Dustcontrol behöver du rätt tillbehör. Vi har städutrustning i alla möjliga utföranden och material. Saknar du något tillverkar vi även kundanpassade lösningar, tala med din säljare för att få veta mer.

Tillbehör och förbrukningsartiklar



E= antistatisk (ESD) version 

Städtillbehör



Tandat munstycke
Komplett med handrör
ø38 Art.nr. 7297
ø50 Art.nr. 7281



Tandat munstycke
Komplett med handrör
ø38 Art.nr. 7297E 
ø50 Art.nr. 7281E 



Tandat munstycke
Antistatisk, B=200 mm
ø38 Art.nr. 7300
ø50 Art.nr. 7013



Sugmunstycke i plast
ø38 Art.nr. 7038
ø50 Art.nr. 7030



Rörmunstycke
RB=100
ø38 Art.nr. 7048



Rörmunstycke
RB=200
ø38 Art.nr. 7049




Spårmunstycke i plast
L=200
B=70
ø50 Art.nr. 7149



Spårmunstycke i metall
L=400
ø38 Art.nr. 7213
ø50 Art.nr. 7212





Spårmunstycke i plast
Svart, L=350
ø38 Art.nr. 7472 



Koniskt munstycke
Komplett med handrör
ø38 Art.nr. 7276 
ø38 Art.nr. 7276E 
ø50 Art.nr. 7277 
ø50 Art.nr. 7277E 



Koniskt munstycke i gummi
Justerbar D=10-15-20-25
ø38 Art.nr. 72764
ø38 Art.nr. 7264E 
ø50 Art.nr. 7272
ø38 Art.nr. 7272E 




Svart borste
Rengöring +80 °C
ø38 Art.nr. 7263
ø50 Art.nr. 7263
Passar till art.nr. 7278, 7279



Vit borste, hård
Rengöring +80 °C
ø38 Art.nr. 7398
ø50 Art.nr. 7398
Passar till art.nr. 7278, 7279



Antistatisk borste
Rengöring +100 °C
ø38 Art.nr. 726301 
ø50 Art.nr. 726301 
Passar till art.nr. 7278, 7279



Sugborste, mjuk
ø50 Art.nr. 7016





Sugborste
Komplett med handrör
ø38 Art.nr. 7047



Gummihus till borste
ø38 Art.nr. 7275
ø50 Art.nr. 7274

Borste
ø38 Art.nr. 7263
ø50 Art.nr. 7263



Sugborste
Komplett med borste,
handrör och gummihus
ø38 Art.nr. 7278
ø38 Art.nr. 7278E 
ø50 Art.nr. 7279
ø50 Art.nr. 7279E 

Handrör
ø38 Art.nr. 7262
ø50 Art.nr. 7271

Handrör och sugrör



Rakt handrör i stål

L=220
ø38 Art.nr. 7035
ø50 Art.nr. 7033



Böjt handrör i stål

L=250
ø38 Art.nr. 7262
ø50 Art.nr. 7271



Böjt handrör i rostfritt stål

L=250
Stålkvalitet: EN1.4404
ø38 Art.nr. 7262-02



Sugrör i kromstål

Förlängning
ø38 L=700 Art.nr. 7260
ø50 L=710 Art.nr. 7268



Sugrör i kromstål

ø38 Art.nr. 7257
ø50 Art.nr. 7265




Sugrör i aluminium

ø38 Art.nr. 7258
ø38 Art.nr. 7258E 
ø50 Art.nr. 7266




Sugrör i aluminium

Med slitgummi
ø38 Art.nr. 7259
ø38 Art.nr. 7259E 
ø50 Art.nr. 7267



Sugrör i aluminium

Förlängning, L=705
ø38 Art.nr. 7261
ø38 Art.nr. 7261E 
ø50 Art.nr. 7269



Rakt handrör i rostfritt stål

L=110
Stålkvalitet: EN1.4404
ø38 Art.nr. 44259



Rakt handrör i rostfritt stål

L=220
Stålkvalitet: EN1.4404
ø38 Art.nr. 703502



Ergogrip handtag

Passar på alla 50mm sugrör
och bulkmunstycken. D=50
ø50 Art.nr. 7285

Golvmunstycken




Golvmunstycke i aluminium

Med gummilist, B=370 ø38
Art.nr. 7235
Art.nr. 7235E 



Golvmunstycke i aluminium

Med gummilist, B=450 ø38
Art.nr. 7236
Art.nr. 7236E 



Golvmunstycke i aluminium

Med borste fram och bak.
B=370 ø38
Art.nr. 7237



Golvmunstycke i aluminium

Med gummilist, B=500 ø50
Art.nr. 7238
Art.nr. 7238E 



Golvmunstycke i plast

Med gummilist, ø38
B=320 - Art.nr. 7320
B=370 - Art.nr. 7322



Golvmunstycke i plast

Med borste, ø38
B=320 - Art.nr. 7321
B=370 - Art.nr. 7323



Golvmunstycke i aluminium

Med gummilist ø50
Art.nr. 7307

Materialtransport

Materialtransport för stora mängder material.

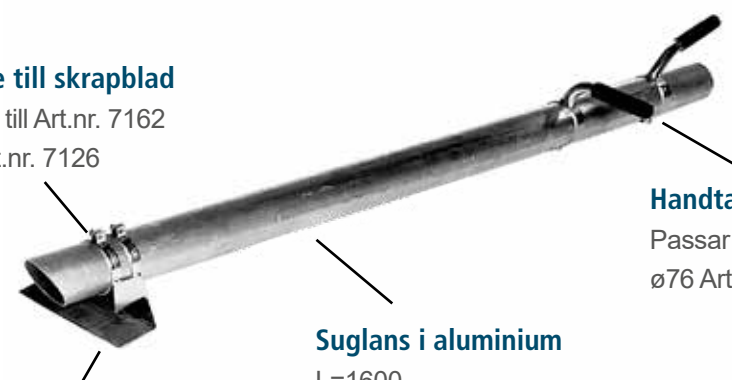


Komplett bulkmunstycke

Med handtag. L=1600
ø76 Art.nr. 7161

Hållare till skrapblad

Passar till Art.nr. 7162
ø76 Art.nr. 7126



Suglans i aluminium

L=1600
ø76 Art.nr. 7162

Skrapblad till suglans

Passar till Art.nr. 7162
ø76 Art.nr. 7127

Handtag till suglans

Passar till Art.nr. 7162
ø76 Art.nr. 7129

Om sugslangar

Beroende på användningsområde måste man ha slangar med olika egenskaper. Dustcontrol levererar slangar för olika tillämpningar:

- Slitstarka, lätta och flexibla
- Hållbara för extrema temperaturer
- Antistatiska
- Godkända av FDA

När man använder långa, hopkopplade sugslangar ska slangen närmast sugkåpan ha minsta diametern och inte vara längre än 3 m. Kopplingen ska utföras med hjälp av externa kopplingar.

Antistatiska tillbehör – ESD-certifiering
ESD-tillbehör certifieras enligt Research Institutes of Sweden (RISE).

Vårt urval av utloppsslangar

PRODUKT	Art.nr.	Dimension Ø [mm]	Standardlängd [m]	Färg	Material	Temp °C max/min	Antista- tisk /ESD	Slip- beständighet	UV- & ozon- beständighet	Beständighet mot svetsångor	Beständighet mot bensin & oljor	FDA
Sugslangar standard	2001	76	10, 15	Blå	PE	+60/-30	Nej	2	2	3	3	
	2401	50	5, 10, 15, 20, 25, 30	Blå	PE	+60/-30	Nej	2	2	3	3	
	2111	38	5, 10, 15, 20, 25, 30	Blå	PE	+60/-30	Nej	2	2	3	3	
	2112	32	5, 10, 15, 20, 25, 30	Blå	PE	+60/-30	Nej	2	2	3	3	
	2113	25	5, 10, 15, 20, 25, 30	Blå	PE	+60/-30	Nej	2	2	3	3	
Sugslangar, värmebeständiga	2004	50	5, 10, 15	Grå	PP(EPDM)	+90/-40	Nej	3	2	1	4	
	2003	38	5, 10, 15	Grå	PP(EPDM)	+90/-40	Nej	3	2	1	4	
Sugslangar antistatisk	2024*	76	10, 15	Svart	PE	+60/-20	Ja	2	2	3	3	
	2013050*	50	5	Svart	PE	+60/-20	Ja	2	2	3	3	
	2013075*		7,5									
	2013100*		10									
	2013150*		15									
	2013200*		20									
2012025	38	2,5	Svart	PE	+60/-20	Ja	2	2	3	3		
2012050*		5										
2012075*		7,5										
2012100*		10										
2012150*		15										
2012200*		20										
2005*	32	5, 10, 15	Svart	PE	+60/-20	Ja	2	2	3	3		
2025*	25	5, 10, 15	Svart	PE	+60/-20	Ja	2	2	3	3		
2027*	38	5, 10, 15	Svart	PE	+60/-20	Ja	2	2	3	3		
2028*	50	5, 10, 15	Svart	PE	+60/-20	Ja	2	2	3	3		
Sugslangar, PU extra slitagetålga	2056	76	10	Transparent	PU	+90/-40	Ja**	1	1	3	1	
	2054	50	10		PU	+90/-40	Ja**	1	1	3	1	
	2055	38	10		PU	+90/-40	Ja**	1	1	3	1	
Super D- superelastiska	2038	38	15	Svart/vit	PVC	+85/-5	Nej	2	2	2	4	
	2039	50	15	Svart/vit	PVC	+85/-5	Nej	2	2	2	4	
Sugslangar	44140	38	10	Transparent	PU	-40 till +90		2	2	2	2	x
Sugslangar	44141	50	10	Transparent	PU	-40 till +90		2	2	2	2	x
Sugslangar	44142	76	10	Transparent	PU	-40 till +90		2	2	2	2	x

* För att beställa en ESD-certifierad version, lägg till E efter artikelnumret.

** Trådhelixen måste vara plåten och vara i kontakt med ledande material för statisk urladdning.

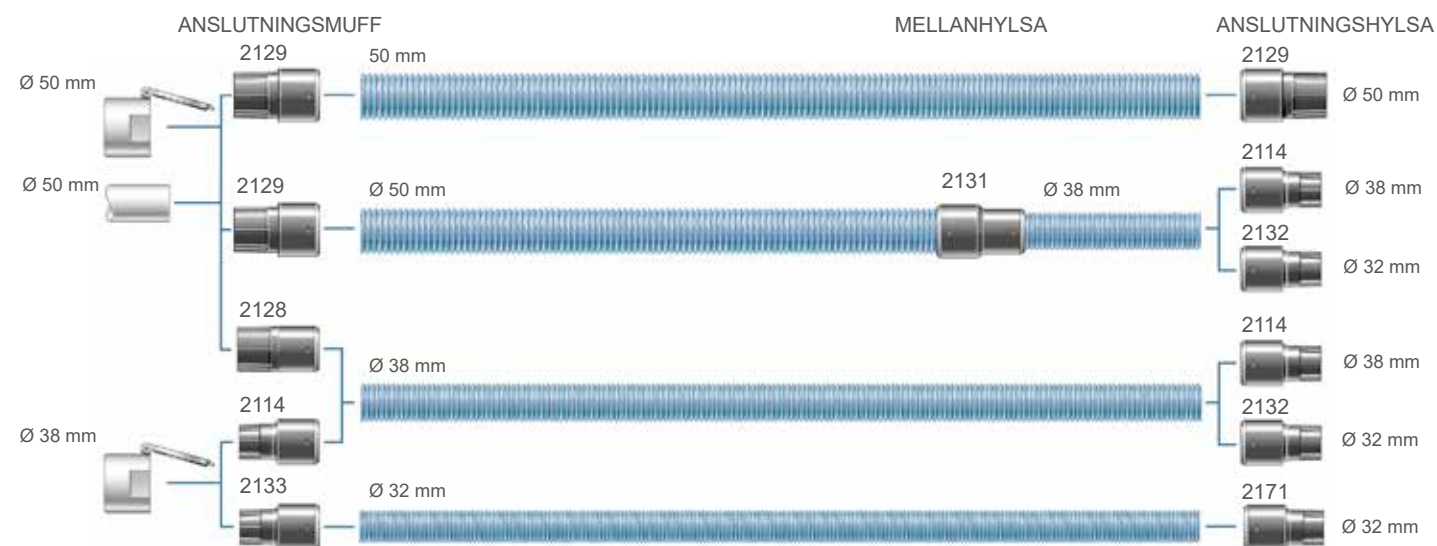
Resistansskala

1 Utmärkt
2 Bra
3 Begränsad
4 Dålig

Sugslangar

Sugslangar

Svivlande kopplingar



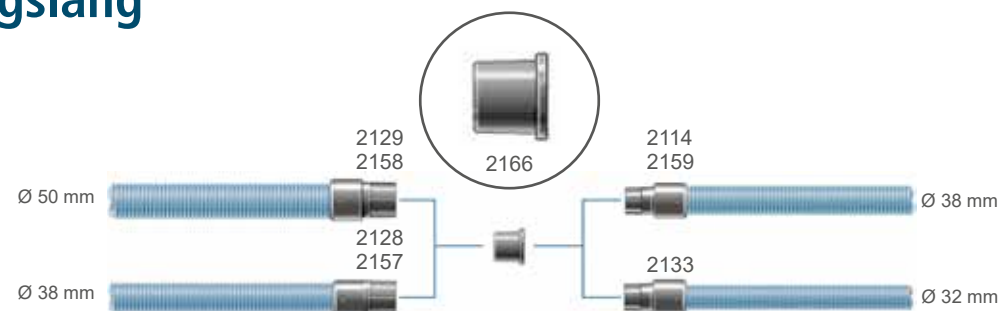
Art.nr.	Beskrivning	Art.nr.	Beskrivning
2114*	Anslutningshylsa, vridbar Ø 38/38	2131*	Mellanhylsa, vridbar Ø 2 50/38
2128*	Anslutningshylsa, vridbar Ø 50/38	2132*	Anslutningshylsa, vridbar Ø 32/38
2129*	Anslutningshylsa, vridbar Ø 50/50	2133*	Anslutningshylsa, vridbar Ø 38/32
		2171*	Anslutningshylsa, vridbar Ø 32/32



*För att beställa en antistatisk (ESD) version, lägg till E efter artikelnumret.

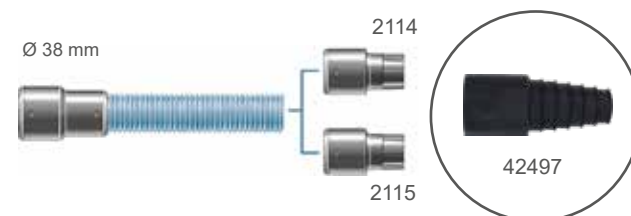
Snabbkoppling sugslang

Art.nr.	Beskrivning
2114*	Anslutningshylsa, vridbar Ø 38/38
2128*	Anslutningshylsa, vridbar Ø 50/38
2129*	Anslutningshylsa, vridbar Ø 50/50
2133*	Anslutningshylsa, vridbar Ø 38/32
2157*	Anslutningshylsa, vridbar Ø 50/38
2158*	Anslutningshylsa, vridbar Ø 50/50
2159*	Anslutningshylsa, vridbar Ø 38/38
2166	Snabbkoppling, sugslang Ø 50/38



Multianslutning för handverktyg

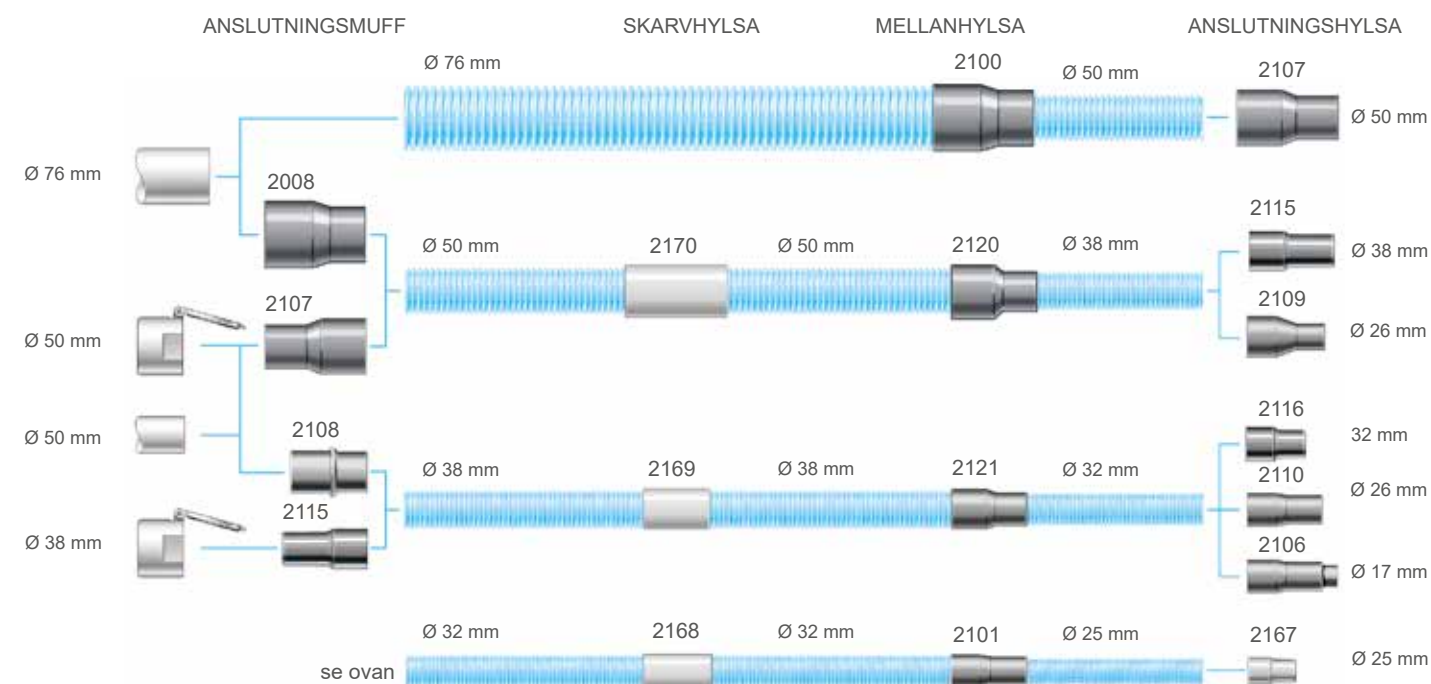
Multianslutningen passar på sugkåporna med en utloppsdiаметer på 0,98-1,37 tum/25-35 mm. Kapa bort en sektion vid önskad diámetro (den är förmärkt med: 25, 27, 29, 31, 33, 35 mm) och trä multianslutningen över röret. Anslutningshylsa 2115 eller 2114 passar till den andra änden.



Art.nr.	Beskrivning
42497*	Multianslutning för handhållna el-verktyg med integrerade sugkåpor
2114*	Anslutningshylsa Ø 38/38mm, svivlande
2115*	Anslutningshylsa Ø 38/38mm

Sugslangar

Gängade slanganslutningar



Art.nr.	Beskrivning
2008*	Anslutningshylsa Ø 76/50
2100*	Mellanhylsa Ø 76/50
2101*	Mellanhylsa Ø 32/25
2106*	Anslutningshylsa Ø 17/32
2107*	Anslutningshylsa Ø 50/50
2108*	Anslutningshylsa Ø 50/38
2109*	Anslutningshylsa Ø 26/38
2110*	Anslutningshylsa Ø 26/32
2115*	Anslutningshylsa Ø 38/38

Art.nr.	Beskrivning
2115	Anslutningshylsa Ø 32/32
2116	Anslutningshylsa Ø 32/32
2120*	Mellanhylsa Ø 50/38
2121*	Mellanhylsa Ø 38/32
2156*	Anslutningsnippel 75/72,5. 2156 används för att ansluta 76 mm-slangen till klaffventilen, 76/76 art. 3237

Art.nr.	Beskrivning
2167*	Anslutningshylsa Ø 25/25
2168*	Skarvhylsa Ø 32
2169*	Skarvhylsa Ø 38
2170*	Skarvhylsa Ø 50

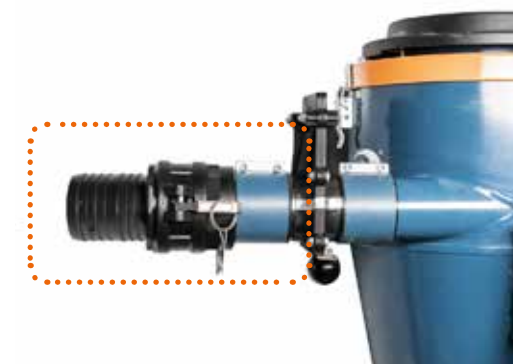


*För att beställa en antistatisk (ESD) version, lägg till E efter artikelnumret.

Camlock-eftermonteringsats



Art.nr.	Beskrivning
44585	CAMLOCK KIT 3" PP
44585-1	CAMLOCK KIT 3" AL
44585-2	CAMLOCK KIT 2" PP
44585-3	CAMLOCK KIT 2" AL
44585-4	CAMLOCK KIT 4" PP
44585-5	CAM LOCK KIT 4" AL



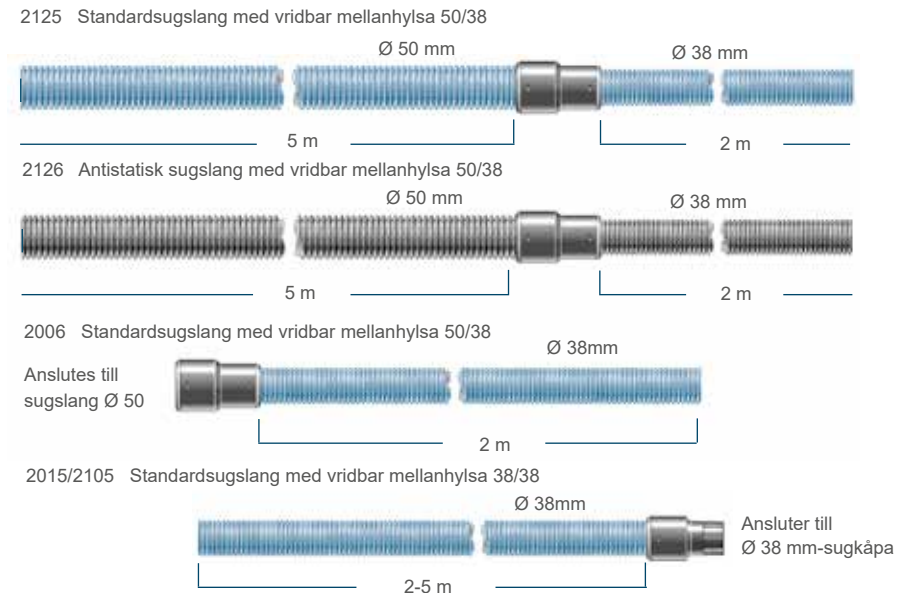
Sugslangar

Slangsatser

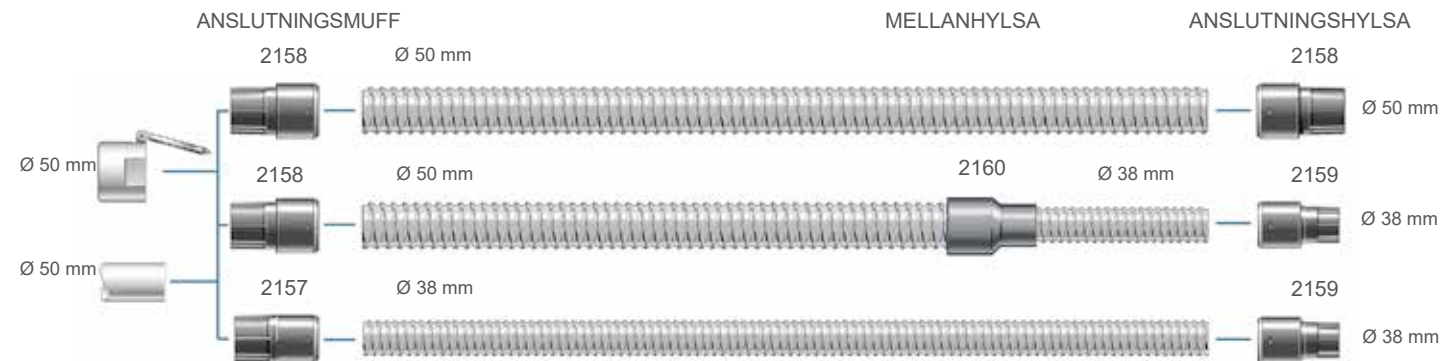
Art.nr.

- 2125 Slangsat \varnothing 50/38 L = 7 m
- 2126 Slangsat \varnothing 50/38 L = 7 m antistatisk
- 2006 Slangsat \varnothing 38 L = 2 m
- 2015 Slangsat \varnothing 38 L = 2 m
- 2105 Slangsat \varnothing 38 L = 5 m**

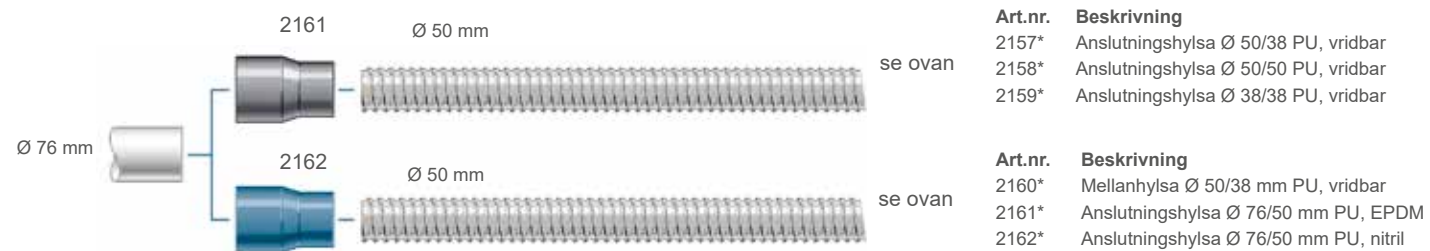
** Standardsugslang, vridbar, ej löstagbar anslutning. (Ersättning för vanlig slangsat)



Svivlande anslutningar för PU-sektionslangar



Gängade kopplingar till PU-slang



Sugslangar

Materialegenskaper för kopplingar

BESKRIVNING	Dimension \varnothing [mm]	Art.nr.	Färg	Material	Temp °C max/min	Antistatisk	Slipbeständig	UV- och zonbeständig	Beständig mot svetsångor	Beständig mot bensin och olja
Anslutningsmuff	76/50	2008*	Svart	EPDM	140/-60	Ja	2	1	2	4
	50/50	2107*	Svart	EPDM	140/-60	Ja	2	1	2	4
	50/38	2108*	Svart	EPDM	140/-60	Ja	2	1	2	4
	76/50 (PU)**	2161*	Svart	EPDM	140/-60	Ja	2	1	2	4
Anslutningsmuff	76/50	2162*	Blå	NBR	120/-60	Ja	2	3	3	2
Anslutningsmuff	50/50	2129*	Svart	PA12	140/-20	Ja	1	2	3	1
	50/50 (PU)**	2158*	Svart	PA12	140/-20	Ja	1	2	3	1
	50/38 (PU)**	2157*	Svart	PA12	140/-20	Ja	1	2	3	1
	50/38	2128*	Svart	PA12	140/-20	Ja	1	2	3	1
	38/32	2133*	Svart	PA12	140/-20	Ja	1	2	3	1
	32/32	2171*	Svart	PA12	140/-20	Ja	1	2	3	1
Anslutningshylsa	32/38	2132*	Svart	PA12	140/-20	Ja	1	2	3	1
	38/38 (PU)**	2159*	Svart	PA12	140/-20	Ja	1	2	3	1
	38/38	2114*	Svart	PA12	140/-20	Ja	1	2	3	1
	50/50	2129*	Svart	PA12	140/-20	Ja	1	2	3	1
	25/25	2167*	Svart	TPE	140/-20	Ja	1	2	3	1
	38/38	2115*	Svart	TPE	140/-20	Ja	1	2	3	1
Anslutningshylsa	26/38	2109*	Svart	EPDM	140/-60	Ja	2	1	2	4
	26/32	2110*	Svart	EPDM	140/-60	Ja	2	1	2	4
	17/32	2106*	Svart	EPDM	140/-60	Ja	2	1	2	4
Anslutningshylsa	32/32	2116	Grå	PE	45/-45	Nej	1	2	3	1
	25/25	2117	Grå	PE	45/-45	Nej	1	2	3	1
Mellanliggande hylsor	50/38	2131*	Svart	PA12	140/-20	Ja	1	2	3	1
	50/38 (PU)**	2160*	Svart	PA12	140/-20	Ja	1	2	3	1
Mellanliggande hylsor	76/50	2100*	Svart	EPDM	140/-60	Ja	2	1	2	4
	50/38	2120*	Svart	EPDM	140/-60	Ja	2	1	2	4
	38/32	2121*	Svart	EPDM	140/-60	Ja	2	1	2	4
	32/25	2101*	Svart	EPDM	140/-60	Ja	2	1	2	4
Skarvhylsa	50	2403	Grå	PE	45/-45	Nej	2	2	3	3
	38	2118	Grå	PE	45/-45	Nej	2	2	3	3
	32	2119	Grå	PE	45/-45	Nej	2	2	3	3
Skarvhylsa	50	2170*	Svart	EPDM	140/-20	Ja	1	2	3	1
	38	2169*	Svart	EPDM	140/-20	Ja	1	2	3	1
	32	2168*	Svart	EPDM	140/-20	Ja	1	2	3	1

* Antistatisk definieras som något som har en konduktivitet på $< 10^6 \Omega$
 För att beställa en antistatisk (ESD) version, lägg till E efter artikelnumret.
 ** Trådhelixen måste vara plåten och vara i kontakt med ledande material.

Resistansskala

- 1 Utmärkt
- 2 Bra
- 3 Begränsad
- 4 Dålig

Sugkåpor



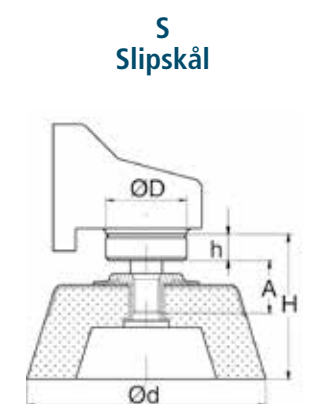
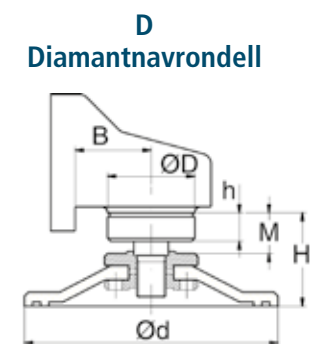
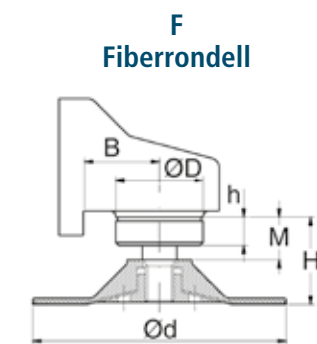
Hitta rätt sugkåpa

Maskin	Märke	Typ
D	d	H h A B M

Teckenförklaring

- F Fiberrondell
- D Diamantnavrondell
- N Navrondell
- K Slipskiva, diamantskiva
- S Slipskål

Hittar du inte sugkåpan du söker, kontakta din säljare för prisuppgift på kundanpassad produkt.



Sugkåpor

Sugkåpor

Sugkåpspaket till fiberrondeller (F)

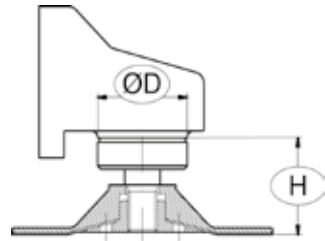
1

Mät diametern på skivan.



2

Mät diametern på monteringshylsan på maskinen - Ø D och höjden på maskinen - H.



3

Ta en titt på vårt utbud av sugkåpor som passar dina behov. Sugkåpan är klar att användas så fort den är monterad!



Teknisk data

DIAMETER PÅ SKIVA	Ø D [mm]	H [mm]	Anslutning, Ø [mm]	Art.nr.
4" (100 mm)	40-49	39-44	32	6670
4½" (115 mm)	40-49	39-48	32	6671
5" (125 mm)	40-49	39-48	32	6672
5" (125 mm)	50	38-61	32	6673
7" (175 mm)	54-61	50-59	38	6674

Sugkåpor

Sugkåpspaket till diamantnavrondeller (D)

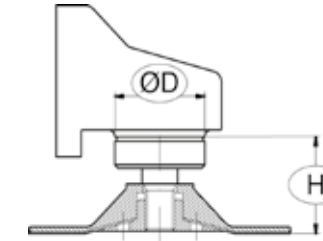
1

Mät diametern på skivan.



2

Mät diametern på monteringshylsan på maskinen - Ø D och höjden på maskinen - H.



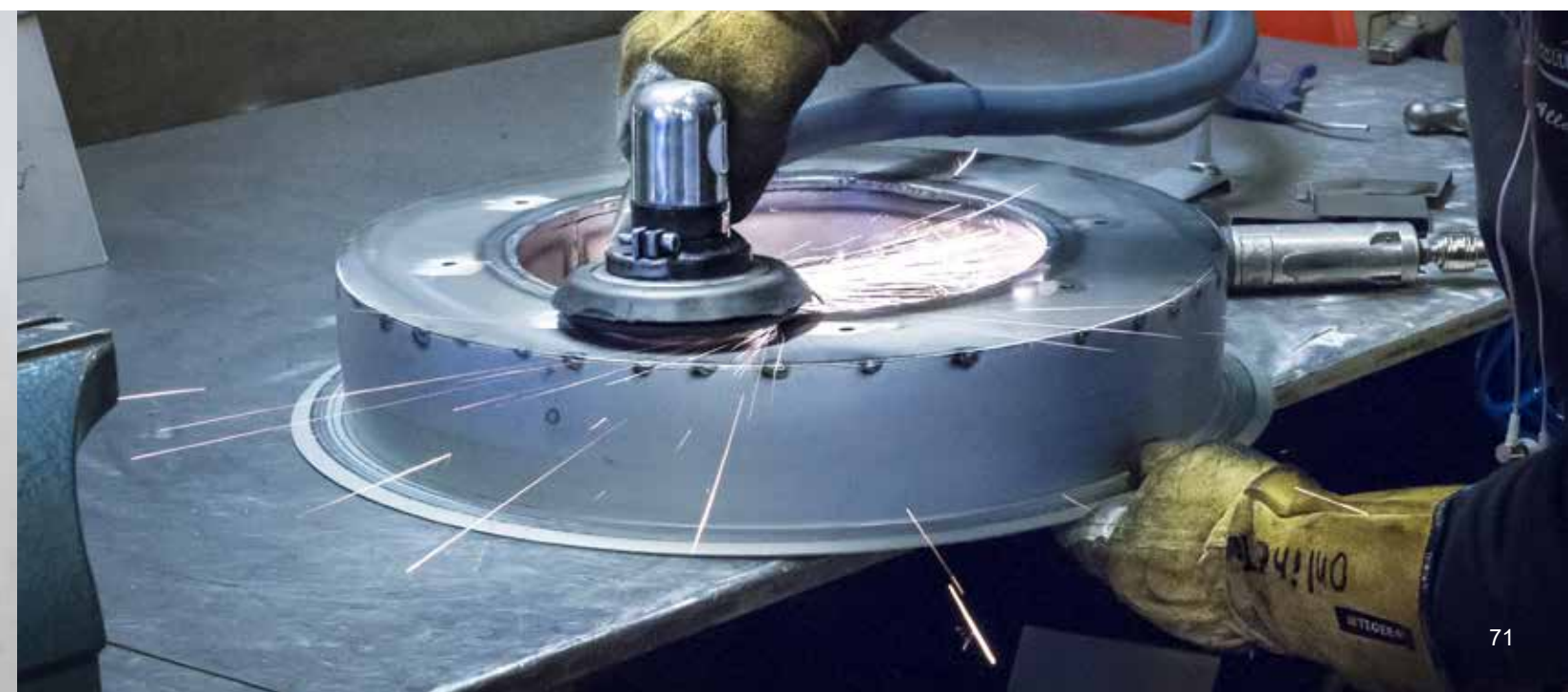
3

Ta en titt på vårt utbud av sugkåpor som passar dina behov. Sugkåpan är klar att användas så fort den är monterad!



Teknisk data

DIAMETER PÅ SKIVA	Ø D [mm]	H [mm]	Anslutning, Ø [mm]	Art.nr.
4½" (115 mm)	40-49	49-54	32	6681
5" (125 mm)	40-49	49-70	32	6682
5" (125 mm)	50	38-61	32	6673
7" (175 mm)	54-61	63-72	38	6683
7" (175 mm)	62-65 & 74-77	63-86	38	6684



Sugkåpor

Sugkåpssats för skivor med nedtryckt centrum, slipskivor och diamantskivor (N, K)

1

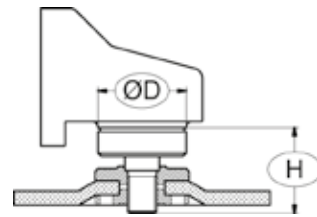
Mät diametern på skivan.



OBS: Max tjocklek på rondellskiva = 18 mm.

2

Mät diametern på monteringshylsan på maskinen - Ø D och höjden på maskinen - H.



3

Ta en titt på vårt utbud av sugkåpor som passar dina behov. Sugkåpan är klar att användas så fort den är monterad!



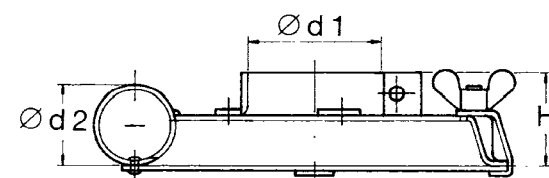
Teknisk data

DIAMETER PÅ SKIVA	Ø D [mm]	H [mm]	Anslutning, Ø [mm]	Art.nr.
4 1/2" (115 mm)	40-49	31-46	32	6676
5" (125 mm)	40-45	31-46	32	6677**
5" (125 mm)	46-53	31-46	32	6678
9"	68	51	38	6202*
9"	74	54	38	6302*
9"	74	37	38	6349*
9"	50	47	38	6500*
9"	62	54	38	6416*
9"	62	50	38	6438*
9"	62	48	38	6555*
9"	65	40	38	6842*
9"	64	52	38	6427*

* Med spänningarna svetsade på sugkåpor.

** Vissa Hitachi-maskiner har en Ø 40 mm konisk hals. Med dessa är det nödvändigt att köpa en aluminiumring (art.nr. 6270). När den monteras på maskinen förstör aluminiumringen Ø D för maskinen till 50 mm – välj därför sugkåpssats 5" N, K – art.nr. 6678.

Anslutning Ø



Sugkåpor

Sugkåpssats för slitande skålskiva (S)

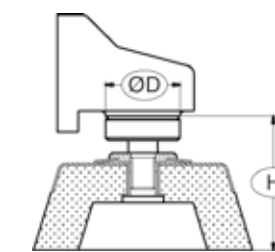
1

Mät diametern på skivan.



2

Mät diametern på monteringshylsan på maskinen - Ø D och höjden på maskinen - H.



3

Ta en titt på vårt utbud av sugkåpor som passar dina behov. Sugkåpan är klar att användas så fort den är monterad!



Teknisk data

STORLEK RONDELLSKIVA	Ø D [mm]	H [mm]	Anslutning, Ø [mm]	Art.nr.
5" (125 mm)	50-77 mm	46-81	38	6680
6" (150 mm)	74-77 mm	46-81	38	6023

Tigersåg – Sugkåpor C



Teknisk data

FABRIKAT	Anslutning, Ø [mm]	Art.nr.
Atlas Copco SSE 1000 X/SQ/, Milwaukee 65xx-xx (Sawzall)	32	6290
Milwaukee 6378	32	6269

Sugkåpor

Sugkåpa för borrhammare, bilning och mejsling



Art.nr. 7033 Handrör i kromstål Ø 50



Sugkåpor B, H, M, L

Nej	Art.nr.	Anslutningsverktyg Ø [mm]	Slanganslutning Ø [mm]	Höjd [mm]
1	6621	48	38	158
2	6622	43	38	158
3	6077	32	32	112
4	6078	61	38	178
5	6001 (handrör)	-	50	100
6	6130	Bälg för 6078, 6621 och 6622		

Art.nr. 6622 och 6077 är lämpliga för små stämjärshammare.

Specifika sugkåpor

Art.nr.	Modell	Slanganslutning Ø [mm]
6229	Atlas Copco RRD 37/RRD 57	38
6152	Atlas Copco BBD 11/RRC 73	38

Sugkåpor

Reservdelar till sugkåpor

Beskrivning		Dimension			Art.nr
		D1 [mm]	D2 [mm]	H [mm]	
Plastring för tallriksfräs	5 S	121	139	50	6003
	6 S	147	164	50	6004
Gummikrage för fiberrondell (F)	3 F	39	95	25	6312
	4 F	72	117	13	6182
	4½ F	72	135	13	6181
	4½ F	72	135	23	618100
	5 F	72	145	13	6195
Gummikrage för oscillerande slipande maskin	5 O	72	145	38	6212
	6 O	96	170	28	6180
Gummikrage för fiberskiva (F)	7 F	112	196	19	6002
	7 F	112	196	35	6034
	8 F	112	221	41	6211
	9 F	113	250	32	6039

Välj rätt säck för din maskin

44077^D 25 m432177^B 23 m45379^E XXX-Strong 20 m44763^B 12 m

Plastsäckar

MASKIN	Standardsäck [Art.nr.]	Volym [l] på standard säck	Storlek på standardsäck BxH [mm]	Säck antistatisk
DC 1800	42291 ^A	30	350x550	42951 ^D
DC 1800 XL	42285 ^D	70	360x700	42384 ^D
DC 2900 c	42702 ^A	31	280x800	-
DC 2900 L	44763 ^E	-	12 m	-
DC 1800 H Asbest	42285 ^D	70	360x700	42384 ^D
DC 2800 H Asbest	42285 ^D	70	360x700	42384 ^D
DC Tromb 400 c	43619 ^A	33	280x870	42384 ^D
DC Tromb 400 a	42285 ^D	70	360x700	42384 ^D
DC Tromb 400 L	432177 ^B Longopac	-	23 m	-
DC Tromb Turbo c	43619 ^A	33	280x870	42384 ^D
DC Tromb Turbo L	432177 ^B Longopac	-	23 m	-
DC Tromb Turbo VFD c	43619 ^A	33	280x870	42384 ^D
DC Tromb Turbo VFD L	432177 ^B Longopac	-	23 m	-
DC Tromb Twin aa	42285 ^D	70	360x700	42384 ^D
DC Tromb Twin cc	43619 ^A	33	280x870	42384 ^D
DC Tromb Twin cL	43619 ^A + 432177 ^B Longopac	33 / -	280x870 + 23 m	42384 ^D
DC Tromb Twin LL	432177 ^B Longopac	-	23 m	-
DC Tromb 400 H Asbest	42285 ^D	70	360x700	42384 ^D
DC Spånsug	4714 ^C	100	700x1100	-
DC 4000 PCB	42285 ^D	70	360x700	42384 ^D
DC 5900 c	46145 ^A	60	420x1000	-
DC 5900 L	44077 ^D Longopac + 44248 ^E	-	25 m	-
DC 5900 H Asbest	46141 ^D	75	700x1100	-
DC Storm c	46145 ^A	60	420x1000	-
DC Storm L	44077 ^D Longopac	-	25 m	-

FILTERSÄCK VÅTSUG	Standardsäck [Art.nr.]
DC 50W	42190 ^D
DC 75W	42190 ^D

FÖRAVSKILJARE	Standardsäck [Art.nr.]	Volym [l] på standard säck	Storlek på standardsäck BxH [mm]	Säck antistatisk
DCF Storm c	46145 ^A	60	420x1000	
DCF Storm L	44077 ^D Longopac	-	25 m	
DCF 2900 c	42702 ^A	31	280x800	
DCF Tromb c	43619 ^A	33	280x870	
DCF Tromb L	432177 ^B Longopac	-	23 m	
DCF Mobile	4714 ^C	100	700x1100	42111 ^C

A Säcker säljs i förpackningar om 10
B Säcker säljs i förpackningar om 4
C Säcker säljs i förpackningar om 50
D Säcker säljs individuellt

E Anpassningsats för Longopac.
F Säcker säljs i förpackningar om 25
G Säcker säljs i förpackning om 7



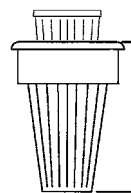
Säckrem (art.nr.)
 4313 1 m 4613 1,5 m

Välj rätt filter

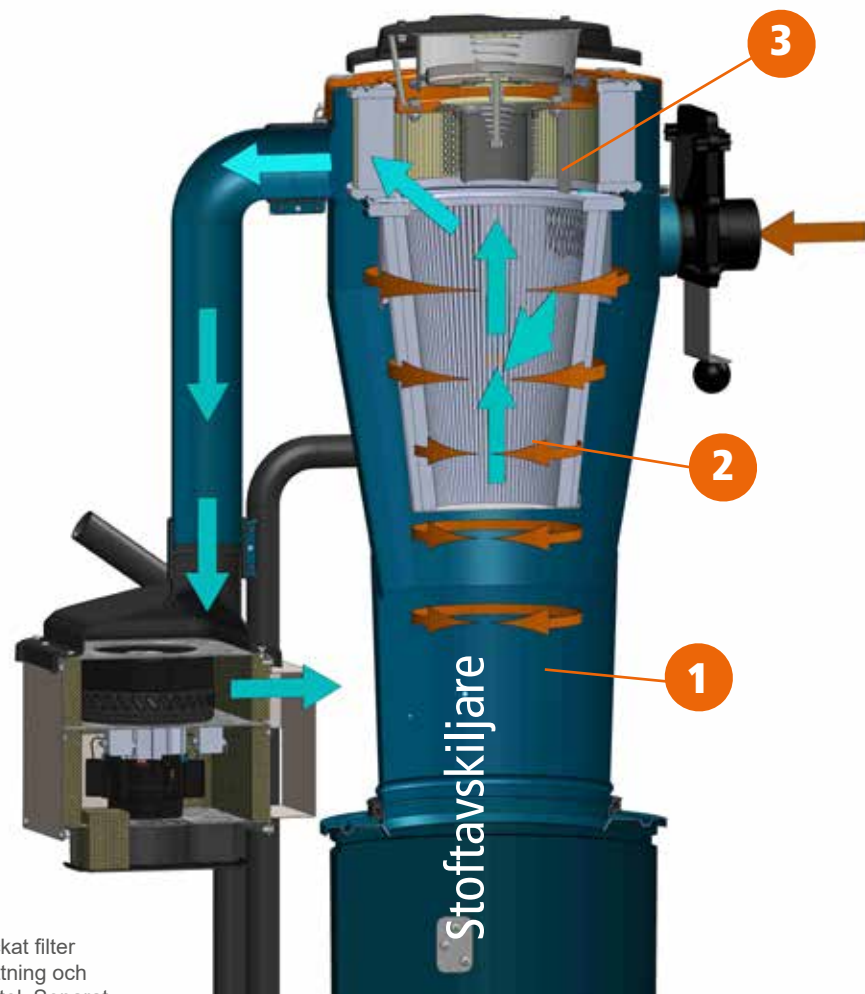
Veckat filter ger stor filteryta. För att filtrering ska bli effektiv krävs att lufthastigheten genom filtret är lagom stor. Lämplig filterbelastning varierar med vilket material som filtreras. Den rekommenderade filterbelastningen vid tex betong är $120 \text{ (m}^3/\text{h) / m}^2$, medan svetsrök behöver $60 \text{ (m}^3/\text{h) / m}^2$.

Stoftavskiljaren avskiljer stoftet i tre steg:

- 1 De större partiklarna separeras dynamiskt i Cyklonen
- 2 Därefter sker filtrering i Finfiltret
- 3 Slutligen filtreras stoftet i Mikrofiltret HEPA 13



Koniskt veckat filter med lockfattning och skyddsmantel. Separat HEPA filter monterar i finfilter



Luftrenare

Luftrenaren avskiljer stoftet i två steg:

- 4 De större partiklarna separeras av ett veckat **Förfilter** (matta) eller av en...
- 5 ...veckad **Förfilterkassett**
- 6 Slutligen filtreras stoftet i **Mikrofiltret** HEPA 13



Finfiltret. Ska fånga upp de mindre partiklarna som inte fångas upp i föravskiljare eller i cyklondelen. Filtret ska vara rensbart för att undvika byte av engångsfilter alltför ofta.



Finfilter cellulosa - standardfilter av hög kvalitet med mycket god avskiljningsgrad, behandlat med epoxiharts för ökad tålighet mot fukt och andra ämnen.



Finfilter polyester - högkvalitativt filter som tål de flesta ämnen. Mycket lämpad för våta miljöer, t ex i mekanisk industri i samband med skärvätskor etc. Ytan är något glattare än hos cellulosafiltret, vilket gör filterrensningen effektivare och livslängden ökar. Filtret är tvättbart.



Finfilter, PTFE - polyesterfilter behandlat med PTFE, vilket gör att filterbeläggningen mycket lätt lossnar från filterytan. Filtret används med fördel vid t ex golvslipning. Filtret är tvättbart.



Förfilter - är ett enklare filter som används till Luftrenare för att fånga in större partiklar och avlasta HEPA-filtret. Förfiltret är konstruerat som ett veckat filter i kassett eller matta. Filtret har en G3-klassifikation och är ett engångsfilter.



Alla Stoftavskiljare och luftrenare från Dustcontrol har ett separat HEPA 13 filter installerat efter finfiltret eller förfiltret och uppfyller den stränga IEC-maskinklassificeringen H.

HEPA filtret utförs i en veckad konstruktion för att få ökad filteryta i förhållande till volym. Filtret är uppbyggt av en mycket finmaskig väv av glasfiber med

Mikrofilter, HEPA filter, Absolutfilter har en avskiljningsgrad på 99.995%.



stor djupverkan. Detta ger mycket god avskiljning av riktigt små partiklar. Som stöd sätter man ett eller två skikt av tex cellulosa.

Dustcontrols HEPA filter uppfyller kraven för stoftavskiljare H-klass. Varje HEPA filter testas individuellt för nivå H13. Testrapport kan erhållas vid förfrågan. HEPA filtret ska bytas ut när det är mättat.

DC Tromb, DC Tromb Twin, DC Tromb Turbo, DC Tromb Turbo EX, DC Tromb Asbest, DC Spånsug, DC Tromb TR H EX

Art.nr.	Filter / Maskin	Konstruktion	Material	Area [m ²]	Klassifikation	Max temp
44017	Finfilter, DC Tromb Twin/Turbo/Asbest, DC Spånsug	Veckat runt stödcylinder	Polyester	1,85	IEC EN 60335-2-69 Del1	80 °C
44017-1	Finfilter, DC Tromb Turbo EX, DC Tromb TR H EX	Veckat runt stödcylinder	Polyester, antistatisk	1,85	IEC EN 60335-2-69 Del1	
44043	Finfilter, DC Tromb/Twin/Turbo/Asbest	Veckat runt stödcylinder	Cellulosa, epoxyimpregnering	1,85	IEC EN 60335-2-69 Del1	80 °C
44213	Finfilter, PTFE DC Tromb/Twin/Turbo/Asbest	Veckat runt stödcylinder	Polyester, PTFE	1,85	IEC EN 60335-2-69 Del1	130°C
44016	HEPA filter, DC Tromb/Twin/Turbo/Asbest/TR H EX, DC Spånsug	Veckat	Cellulosa, glasfiber	2,2	HEPA H13 EN 1822-1	80 °C
44016-1	HEPA filter, DC Tromb 600	Veckat	Cellulosa, glasfiber	3,3	HEPA H13 EN 1822-1	80°C
44017-2	Finfilter, DC Tromb 600	Veckat runt stödcylinder	Polyester	2,8	IEC EN 60335-2-69 Del 1	80°C

DC 5800 Turbo Ex, DC 5900, DC 5900 Asbest, DC 5900 TR, DC Storm

Art.nr.	Filter / Maskin	Konstruktion	Material	Area [m ²]	Klassifikation	Max temp
429203	Finfilter, PTFE, DC 5900	Veckat runt stödcylinder	Polyester, PTFE	5,0	IEC EN 60335-2-69 Del1	130 °C
44081	Finfilter, PTFE, DC Storm 600/700L	Veckat runt stödcylinder	Polyester, PTFE	5,0	IEC EN 60335-2-69 Del1	130°C
429204	Finfilter, DC 5900c 9.2 kW S, DC 5900 Asbest 4 kW, DC 5900 TR	Veckat runt stödcylinder	Polyester	5,0	IEC EN 60335-2-69 Del1	130 °C
44212	Finfilter, DC Storm 500acL, DC Storm 600/700ac	Veckat runt stödcylinder	Polyester	5,0	IEC EN 60335-2-69 Del1	130°C
4292	Finfilter, DC 5900c 9.2 kW P, DC 5900c Asbest 9.2 kW P	Veckat runt stödcylinder	Polyester	8,4	IEC EN 60335-2-69 Del1	130 °C
429206	Finfilter, DC 5800 Turbo Ex	Veckat runt stödcylinder	Polyester	8,4	IEC EN 60335-2-69 Del1	130°C
42869	HEPA filter, DC 5800 Turbo Ex, DC 5900 4/9.2 kW S, DC 5900 Asbest 4 kW (monteras i locket), DC 5900 TR, DC Storm 500acL	Veckat runt stödcylinder	Cellulosa, glasfiber	2,7	HEPA H13 EN 1822-1	80 °C
42921	HEPA filter, DC 5900 KW/5KW/5,5KW	Veckat runt stödcylinder	Cellulosa, glasfiber	2,7	HEPA H14 EN 1822-1	80 °C
42807	HEPA filter, DC Storm 600L, DC 5900c 9.2 kW S/P, DC 5900c Asbest 9.2 kW P	Veckat runt stödcylinder	Cellulosa, glasfiber	3,7	HEPA H13 EN 1822-1	80 °C
42922	HEPA filter, DC5900 9,2KW	Veckat runt stödcylinder	Cellulosa, glasfiber	3,7	HEPA H14 EN 1822-1	80 °C

DC AirCube

Art.nr.	Filter / Maskin	Konstruktion	Material	Area [m ²]	Klassifikation	Max temp
42690	Förfilter, AirCube 500	Veckad matta	Polyester	0,18	G4	80°C
42692	HEPA filter, AirCube 500	Veckat	Cellulosa, glasfiber	4,56	HEPA H13 EN 1822-1	80°C
42925	HEPA filter, AirCube 500	Veckat	Cellulosa, glasfiber	4,56	HEPA H14 EN 1822-1	80°C
42918	Förfilter, AirCube 1200	Kassett	Polyester	0,4	G4	60°C
42940	HEPA filter, AirCube 1200	Veckat	Cellulosa, glasfiber	5	HEPA H13 EN 1822-1	90°C
42923	HEPA filter, AirCube 1200	Veckat	Cellulosa, glasfiber	5	HEPA H14 EN 1822-1	90°C
42917	Förfilter, AirCube 2000	Kassett	Polyester	0,5	G4	60°C
42896	HEPA-filter, AirCube 2000	Veckat runt stödcylinder	Cellulosa, glasfiber	10	HEPA H13 EN 1822-1	90°C
42924	HEPA-filter, AirCube 2000	Veckat runt stödcylinder	Cellulosa, glasfiber	10	HEPA H14 EN 1822-1	90°C



Filter

DC 1800/2900, DC 1800/2800 EX, DC 1800/2800 TR EX, DC 1800/2800 Asbest

Art.nr.	Filter / Maskin	Konstruktion	Material	Area [m ²]	Klassifikation	Max temp
42029	Finfilter, DC 1800/2900cL, DC 1800/2800 TR EX	Veckat runt stödcylinder	Cellulosa, epoxyimpregnering	1,5	IEC EN 60335-2-69 Del1	80 °C
42029ST	Finfilter x 48	Veckat runt stödcylinder	Cellulosa	1,5	IEC EN 60335-2-69 Del1	80 °C
42028	Finfilter, DC 1800/2900a, DC 1800/2800 Asbest	Veckat	Polyester	1,5	IEC EN 60335-2-69 Del1	130 °C
42028-01	Finfilter, DC 1800/2900, DC 1800/2800 EX, DC 1800/2800 H EX, DC 1800/2800 H EX SS, DC 1800/2900 H TR EX	Veckat	Polyester, antistatisk	1,5	IEC EN 60335-2-69 Del1	130°C
42028-02	Finfilter, PTFE DC 1800/2900	Veckat	Polyester, PTFE	1,5	IEC EN 60335-2-69 Del1	100 °C
42027	HEPA filter, DC 1800/2900, DC 1800/2800 EX, DC 1800/2800 TR EX, DC 1800/2800 Asbest	Veckat	Cellulosa, glasfiber	0,85	HEPA H13 EN 1822-1	80°C
42926	HEPA filter, DC 1800/2900, DC 1800/2800 EX, DC 1800/2800 TR EX, DC 1800/2800 Asbest	Veckat	Cellulosa, glasfiber	0,85	HEPA H14 EN 1822-1	80°C

Filter för äldre modeller

DC 3500, DC 3500TR, DC 3500 Stationär, DC 5500, DC 5500i

Art.nr.	Beskrivning	Konstruktion	Material	Area [m ²]	Klassifikation	Max.temp
408801	Finfilter	Veckat	Polyester	1,6	IEC EN 60335-2-69 Del1	80 °C
408803	Finfilter	Veckat	Cellulosa	1,6	IEC EN 60335-2-69 Del1	80 °C
4821	Mikrofilter, DC 3500 TR	Veckat	Cellulosa, glasfiber	1,5	HEPA H13 EN 1822-1	70 °C
4366	Mikrofilter, DC 3500 (monteras på utblåset)	Veckat runt stödcylinder	Cellulosa, glasfiber	1,2	HEPA H13 EN 1822-1	80 °C
4422	Mikrofilter DC 5500 5 kW, 9,2 kW S (monteras i locket)	Veckat runt stödcylinder	Cellulosa, glasfiber	2,5	HEPA H13 EN 1822-1	80 °C
4017	Mikrofilter DC 5500 9,2 kW P (monteras på utblåset)	Veckat runt stödcylinder	Cellulosa, glasfiber	2,8	HEPA H13 EN 1822-1	80 °C

DC 3500i, DC 5700c, DC 5800 a/c 5 kW, DC 5800 a/c PTFE

Art.nr.	Beskrivning	Konstruktion	Material	Area [m ²]	Klassifikation	Max temp
4917	Combifilter DC 3500i (Finfilter + HEPA H13-filter)	Veckat	Cellulosa, glasfiber	1,5	HEPA H13 EN 1822-1	80 °C
4292	Finfilter, DC 5800	Veckat runt stödcylinder	Polyester	8,4	IEC EN 60335-2-69 Del 1	130 °C
4422	Mikrofilter DC 5700 5 kW, 9,2 kW S (monteras i locket) DC 5500	Veckat runt stödcylinder	Cellulosa, glasfiber	2,5	HEPA H13 EN 1822-1	80 °C
4017	Mikrofilter DC 5700 9,2 kW P (monteras på utblåset) DC 5500	Veckat runt stödcylinder	Cellulosa, glasfiber	2,8	HEPA H13 EN 1822-1	80 °C

DC 380, DC 1500, DC AirCube

Art.nr.	Beskrivning	Konstruktion	Material	Area [m ² /ft ²]	Klassifikation	Max.temp
4080	Grovfilter, DC 380/DC Aircube	Matta	Polyester	0,1/1	IEC EN 60335-2-69 Del1	100 °C
4669	Grovfilter, DC 1500	Matta	Polyester	0,3/3,2	IEC EN 60335-2-69 Del1	100 °C
42136	Mikrofilter, DC AirCube	Veckat HEPA filterbox	Glasfiber	5,2/55,9	EN 1822-1, HEPA H13	80 °C

DC 3800a/c, DC 3800c Turbo, DC 3800 Turbo EX, DC 3800c Twin, DC 3800 I DC 3800 TR S, DC 3800i, DC 3800 Stationär, DC 3900, DC 4000 PCB, DC 3800 Spånsug, DC 3800 TR EX

Art.nr.	Beskrivning	Konstruktion	Material	Area [m ²]	Klassifikation	Max.temp
42026	Finfilter	Veckat runt stödcylinder	Cellulosa, epoxyimpregnering	1,8	IEC EN 60335-2-69 Del1	80 °C
42026ST	Finfilter, 24 st	Se ovan	Cellulosa	1,8	IEC EN 60335-2-69 Del1	80 °C
42025	Finfilter	Veckat	Polyester	1,8	IEC EN 60335-2-69 Del1	80 °C
42025ST	Finfilter, 24 st	Veckat	Polyester	1,8	IEC EN 60335-2-69 Del1	80 °C
42465	Finfilter PTFE	Veckat runt stödcylinder	Polyester PTFE	1,8	IEC EN 60335-2-69 Del1	80 °C
42024	HEPA-filter	Veckat	Cellulosa, glasfiber	1,5	HEPA H13 EN 1822-1	80 °C
42398	Finfilter jordat	Veckat runt stödcylinder	Polyester	1,8	IEC EN 60335-2-69 Del1	80 °C
4202501	Finfilter	Veckat	Antistatisk	1,5	IEC EN 60335-2-69 Del1	80 °C



Filter för äldre modeller

DC 2500i, DC 2500, DC 2500 Twin

Art.nr.	Beskrivning	Konstruktion	Material	Area [m ²]	Klassifikation	Max temp
4889	Finfilter	Veckat	Polyester	1,4	IEC EN 60335-2-69 Del1	130 °C
404901	Finfilter	Veckat runt stödcylinder	Cellulosa	1,5	IEC EN 60335-2-69 Del1	70 °C
4821	Mikrofilter K	Veckat	Cellulosa, glasfiber	1,5	HEPA H13 EN 1822-1	70 °C
4133	HEPA-filter (monteras i finfilter)	Veckat runt stödcylinder	Cellulosa, glasfiber	0,5	HEPA H13 EN 1822-1	80 °C

DC 2700c, DC 2700i, DC 2800c, DC 2800c Rental

(Maskiner från serienummer 2527595 kan utrustas med det nya separata HEPA-filtret (art.nr. 42027). Äldre exemplar ska använda kombifilter med mikrofilter 40479.)

Art.nr.	Beskrivning	Konstruktion	Material	Area [m ²]	Klassifikation	Max temp
42029	Finfilter	Veckat runt stödcylinder	Cellulosa	1,5	IEC EN 60335-2-69 Del1	80 °C
42029ST	Finfilter, 24 st	Veckat runt stödcylinder	Cellulosa	1,5	IEC EN 60335-2-69 Del1	80 °C
42028	Finfilter	Veckat	Cellulosa	1,5	IEC EN 60335-2-69 Del1	80 °C
42027	HEPA filter	Veckat	Cellulosa	0,85	HEPA H13 EN 1822-1	80 °C

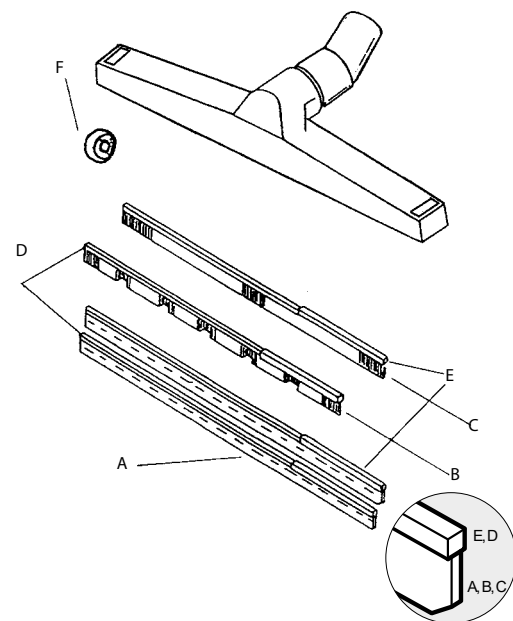
DC 3700c

Art.nr.	Beskrivning	Konstruktion	Material	Area [m ²]	Klassifikation	Max temp
42026	Finfilter	Veckat runt stödcylinder	Cellulosa, epoxyimpregnering	1,8	IEC EN 60335-2-69 Del1	80 °C
42025	Finfilter	Veckat	Polyester	1,8	IEC EN 60335-2-69 Del1	80 °C

Reservdelar för golvmunstycken

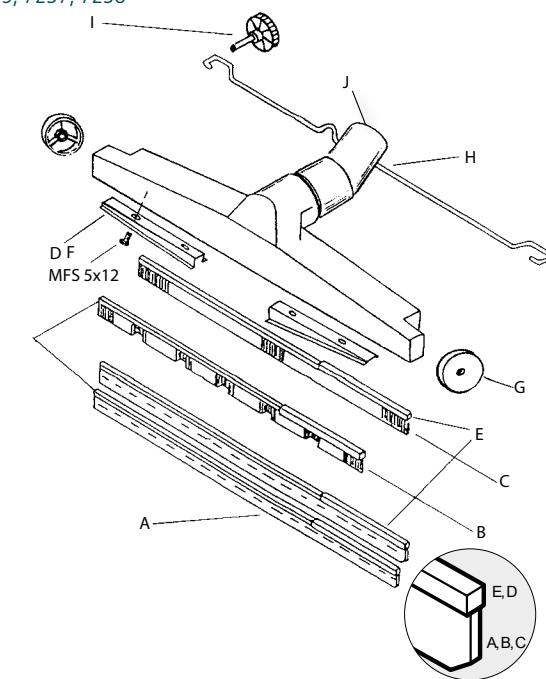
Golvmunstycke Ø 38 mm, plast Art.nr. 7320, 7321, 7323

Beskrivning	B = 320mm			B = 370mm		
	7320	7321		7322	7323	
A Gummilist B 316/288 (2 st.)	7328	x	–	7329	x	–
B Främre borste	7225	–	x	7226	–	x
C Bakre borste	7326	–	x	7327	–	x
D Borsthållare	7215	x	x	7216	x	x
E Borsthållare	7324	x	x	7325	x	x
F Hjul, golvmunstycke P	40455	x	x	40455	x	x



Golvmunstycke Ø 38 mm, Ø 50 mm, aluminium Art.nr. 7235, 7237, 7238

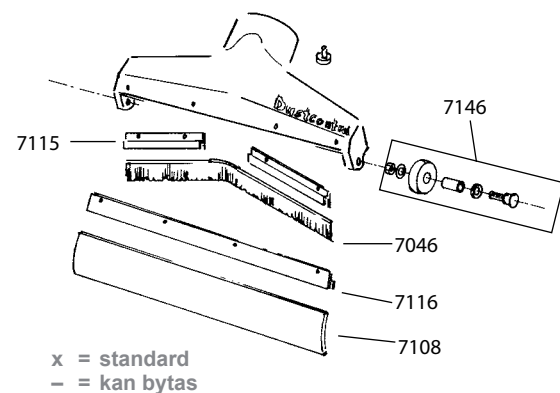
Beskrivning	Ø 38 mm				Ø 50 mm		
	B = 370 mm		B = 450 mm		B = 500 mm		
	7235	7237	7236		7238		
A Gummilist* (2 st.)	7045	x	–	7014	x	7051	x
B Främre borste	7222	–	x	7223	–	7224	–
C Bakre borste	7225	–	x	7228	–	7227	–
D Borsthållare	7216	x	x	7218	x	7219	x
E Borsthållare	7215	x	x	7217	x	7218	x
F Lock 370 A	7242	x	x	7243	x	7244	x
G Hjul, golvmunstycke A	7252	x	x	7252	x	7252	x
H Bygel	7239	x	x	7240	x	7241	x
I Justeringsskruv	7253	x	x	7253	x	7253	x
J Konisk anslutning, antistatisk	7335	x	x	7335	x	7245	x



*) Även per meter, art.nr. 7058 (50 m)

Golvmunstycke Ø 50 mm, Aluminium Art.nr. 7307

Beskrivning	B = 400 mm	B = 450 mm 7307
Gummilist (2 st.)	7108	x
Borste B 450/420	7046	x
Borstfästeslist	7115	x
Borstfästeslist	7116	x
Hjulsats	7146	x



ATEX



Utrustning för miljöer med potentiellt explosivt stoft

EX-serien är särskilt utformad för branscher det finns risk för explosion och även höga krav på ren produktion, t.ex. trä-, livsmedels- och elektronikindustrin. Maskinerna uppfyller kraven i ATEX Zone 22-direktivet 2014/34/EU. Rengöringstillbehör från Dustcontrol är också tillgängliga för att uppfylla dessa föreskrifter.

Zon 22 är ett område där en explosiv miljö, som skapats av lättantändliga luftburna ämnen, inte inträffar vid normal drift eller endast föreligger under korta perioder. Dessa maskiner är utrustade med stålbehållare, jordanslutna delar och antistatiska tillbehör. Maskinerna för icke-ledande material uppfyller IP54-standarden. För ledande material krävs IP65-standard.

Maskinerna är praktiskt taget underhållsfria och kan suga bort stoft i en mängd olika tillämpningar som punktutugning vid användning av elverktyg för slipning, kapning och borring samt allmän rengöring.

DC 1800 H EX
DC 2800 H EX



DC 1800 och 2800 H EX är lämpliga för allmän rengöring och punktutugning. DC 1800 H EX är liten och lätt och därmed idealisk där det finns behov för en bärbar men ändå tillräckligt kraftfull stoftutugare. DC 1800 och 2800 H EX är utrustade med en stålbehållare. Maskinerna är även utrustade med en borstlös motor (för gnistfri drift) och certifierade enligt IP54- standard (icke-ledande stoft).



DC 2800 H EX

DC 1800 H EX

Art.nr. DC 1800 H EX

124000 230V, 50/60 Hz

Art.nr. DC 2800 H EX

124100 230V /50/60Hz



II 3D Ex tc IIIB T5 Dc IP54 10°C <=ta <=30°C

ATEX enfas stoftavskiljare

Levereras med (art.nr.)

Sugslang ATEX, Ø 38, 5 m. (2027)
Anslutningsmuff (2115E)
Anslutningsmuff 50/38 (2108E)
Golvmunstycke (7235E)
Sugrör Ø 38 mm (7257)
Plastsäck (42951)
Finfilter, polyester antistatisk (42028-01)
HEPA H13 filter (42027)

Teknisk data

HxBxD DC 1800 [mm]	840x400x400
HxBxD DC 2800 [mm]	1200x440x600
Vikt DC 1800 [kg]	16,5
Vikt DC 2800 [kg]	24,5
Inlopp DC 1800 [mm]	Ø 50
Inlopp DC 2800 [mm]	Ø 50
Uppsamlingsbehållare DC 1800 [l]	20
Uppsamlingsbehållare DC 2900 [l]	40
Flöde max, öppet inlopp DC 1800 [m³/h]	200
Flöde max, öppet inlopp DC 2800 [m³/h]	200
Undertrycktryck, max. DC 1800 [kPa]	27
Undertrycktryck, max. DC 2800 [kPa]	27
Effektuttag DC 1800 [W]	1500
Effektuttag DC 2800 [W]	1500
Finfilter, polyester, area [m²]	1,5
Grad av separation, finfilter [%]	99,9
Filterarea, HEPA-filter [m²]	0,85
Filterklassificering, EN 1822-1	HEPA H13
Filteringseffektivitet, maskin, EN 60335-2-69, bilaga A-A, klass H [%]	99,995
Ljudnivå [dB(A)]	70

Rostfritt stål

DC 1800 H EX SS

DC 2800 H EX SS



Dustcontrols DC 1800/2800 H EX SS värdesätts både för sin enkla hantering och kapacitet i användningen för att minska riskerna för eventuella dammexplosioner i ATEX zon 22 (icke-ledande damm).

DC 1800/2800 H EX SS har utvecklats för att klara livsmedelsindustrins höga hygieniska krav.

Lämplig för användning i miljöer med potentiellt brännbart damm (icke-ledande). Den rostfria konstruktionen möjliggör användning av alkaliska tvättlösningar. Maskinerna står emot syror.



DC 1800 H EX SS

DC 2800 H EX SS

Art.nr. DC 1800 H EX SS

124004 230V /50/60Hz

Art.nr. DC 2800 H EX SS

124105 230V /50Hz



II 3D Ex tc IIIB T5 Dc IP54 10°C <=ta <=30°C

Levereras med (art.nr.)

Sugslang ATEX, Ø 38, 5 m/20 in. (2027)
Anslutningsmuff (2115E)
Anslutningsmuff 50/38 (2108E)
Golvmunstycke (7235E)
Sugrör Ø 38 mm/1,5" (7257)
Plastsäck (42951)
Finfilter, polyester (42028-01)
HEPA H13 filter (42027)

Teknisk data

HxBxD DC 1800 [mm]	840x400x400
HxBxD DC 2800 [mm]	1200x440x600
Vikt DC 1800 [kg]	16,5
Vikt DC 2800 [kg]	24,5
Inlopp DC 1800 [mm]	Ø 50
Inlopp DC 2800 [mm]	Ø 50
Uppsamlingsbehållare DC 1800 [l]	20
Uppsamlingsbehållare DC 2900 [l]	40
Flöde max, öppet inlopp DC 1800 [m³/h]	200
Flöde max, öppet inlopp DC 2800 [m³/h]	200
Undertrycktryck, max. DC 1800 [kPa]	27
Undertrycktryck, max. DC 2800 [kPa]	27
Effektuttag DC 1800 [W]	1500
Effektuttag DC 2800 [W]	1500
Finfilter, polyester, area [m²]	1,5
Grad av separation, finfilter [%]	99;9
Filterarea, HEPA-filter [m²]	0,85
Filterklassificering, EN 1822-1	HEPA H13
Filtreringseffektivitet, maskin, EN 60335-2-69, bilaga A-A, klass H [%]	99,995
Ljudnivå [dB(A)]	70

DC Tromb Turbo EX



DC H Tromb Turbo H EX för ATEX-zon 22 är en medelstor stoftavskiljare som utökar Tromb-familjen. Eftersom den är utrustad med en kraftfull trefas turbomotor är den lämplig för långa slangar (upp till 20 meter) och tung städning (38 mm-tillbehör). Den finns certifierad till IP65-standard i ATEX-zon 22 (ledande stoft).

Art.nr. DC Tromb Turbo EX

173700 2,2 kW 400V /50Hz



II 3D T4 IP65 10<=ta =40°C



DC 5800 H Turbo EX

DC 5800 H Turbo EX är utformad för stora handhållna elverktyg och grov rengöring. Enheten är av robust och tålig design för maximal driftsäkerhet, kombinerat med en direktdriven turbopump för kontinuerlig drift. Den är certifierad enligt IP65-standard (ledande stoft).

Art.nr. DC 5800H Turbo EX

119312 4 kW 400V /50 Hz
119313 10 hk 460V /60 Hz

II 3D T125° C IP65 10<=ta <=40°



Levereras med (art.nr.)

Sugslang Ø 38/50 (2027 (2 m), 2028 (5 m))
Anslutningsmuff (2107E)
Anslutningsmuff (2131)
Golvmunstycke (7236E)
Sugrör (Ø 38 mm) (7257)
Plastsäck, ledande (5 st.) (42384)
Antistatiskt finfilter, polyester (44017-1)
HEPA H13-filter (44016)

Teknisk data

HxBxD [mm]	1415x600x840
Vikt [kg]	88
Inlopp Ø [mm]	Ø 50
Uppsamlingsbehållare [l]	40
Flöde max, öppet inlopp [m³/h]	260
Undertrycktryck, max. [kPa]	28
Effektuttag [kW]	2,2
Finfilter, polyester, area [m²]	1,85
Grad av separation, finfilter [%]	99,9
Filterarea, HEPA-filter [m²]	2,2
Filterklassificering, EN 1822-1	HEPA H13
Filtreringseffektivitet, maskin, EN 60335-2-69, bilaga A-A, klass H [%]	99,995
Ljudnivå [dB(A)]	72

Levereras med (art.nr.)

Sugslang ATEX, Ø 50 mm, 7,5 m (2028)
Golvmunstycke (7238E)
Sugrör, Ø 50 mm (7265)
Finfilter, antistatiskt (429206)
HEPA H13 filter (42869)
Plastsäck (5 st.) (42111)

Teknisk data

HxBxD [mm]	1942x780x1160
Vikt [kg]	170
Inlopp Ø [mm]	Ø 76
Uppsamlingsbehållare [l]	40
Flöde max, öppet inlopp [m³/h]	470
Undertrycktryck, max. [kPa]	28
Effektuttag [kW]	4
Finfilter, polyester, area [m²]	8,3
Grad av separation, finfilter [%]	99,9
Filterarea, HEPA-filter [m²]	2,7
Filterklassificering, EN 1822-1	HEPA H13
Filtreringseffektivitet, maskin, EN 60335-2-69, bilaga A-A, klass H [%]	99,995
Ljudnivå [dB(A)]	<75

Tryckluftdrivna

DC 1800 TR EX

DC 2800 TR EX

DC 1800/2800 TR EX avlägsnar stoft i tre steg. Den första separationen sker i enhetens cyklon, vilket är en mycket effektiv separering av allt grövre stoft. Det finare stoftet separeras i enhetens filterpatroner och sedan tar HEPA-filtret hand om resten av stoftet. Filterrensning med puls ger lång livslängd för filter och konstant kapacitet. Vakuüm skapas i ejektorn. Ejektorn är underhållsfri.

Art.nr. DC 1800 TR EX 101890

Levereras med (art.nr.)

Finfilter, polyester antistatisk (42028-01)

Plastsäckar (42384)

HEPA H13-filter (42027)



Ex II 3D

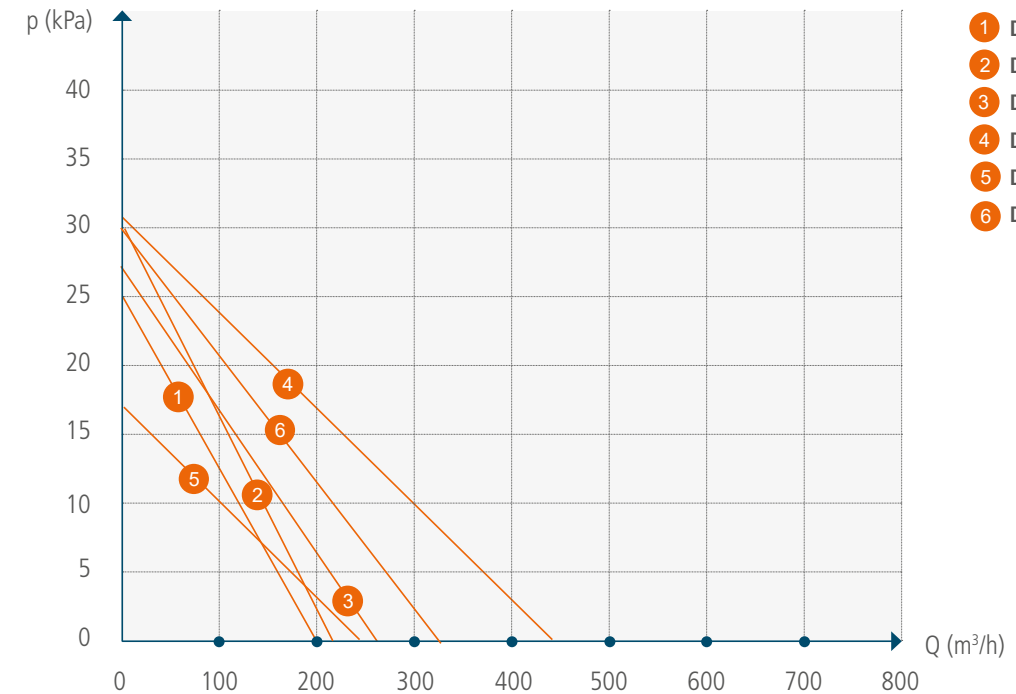


Teknisk data

HxBxD [mm]	DC1800 DC 2800	825x380x380 1195x440x550
Vikt [kg]	DC1800 DC 2800	10 19
Inlopp Ø [mm]		50
Slanglängd [m]		5 m Ø 38
Uppsamlingsbehållare [l]		20
Flöde max. [m³/h]		170
Undertrycktryck, max. [kPa]		16
Finfilter, polyester, area [m²]		1,5
Grad av separation, finfilter [%]		99,9
Filterarea, HEPA-filter [m²]		0,85
Filterklassificering, EN 1822-1		HEPA H13
Filtreringseffektivitet, maskin, EN 60335-2-69, bilaga A-A, klass H [%]		99,995
Ljudnivå [dB(A)]		68
Tryckluftsförbrukning vid 7 bar		20 l/s
Jordning		Anslutning via tryckluftssläng.
Anslutningsdimension		R ½"
Rec. snabbkoppling och pneumatisk slang		5/8"

Guide till rätt EX-maskin

Kapacitet luftflöde EX-Line



DC TROMB TR H EX

DC TROMB TR H EX är en tryckluftdriven utmatare för användning i områden där elektricitet inte är tillgänglig eller praktiskt användbar. DC TROMB TR H EX bygger på Tromb chassit och är en maskin med stor sugkapacitet och robust konstruktion samtidigt som den är kompakt och lätt att manövrera.

Den är perfekt för punktutsgugning för de flesta typer av handhållna verktyg och för industriell rengöring (38 mm- och 50 mm-system).

Art.nr. DC TROMB TR H EX 177100

Levereras med (art.nr.)

Plastsäck, antistatisk standardtyp, ESD (42384)

Finfilter, ESD (44017-1)

HEPA H13 filter (44016)

Potentialutjämningskabel (45201)



Ex II 3D



Teknisk data

HxBxD [mm]	1414x600x780
Vikt [kg]	53
Inlopp Ø [mm]	76
Uppsamlingsbehållare [l]	40
Flöde max. [m³/h]	330
Undertrycktryck, max. [kPa]	30
Finfilter, polyester, area [m²]	1,85
Grad av separation, finfilter [%]	99,9
Filterarea, HEPA-filter [m²]	1,2
Filterklassificering, EN 1822-1	HEPA H13
Filtreringseffektivitet, maskin, EN 60335-2-69, bilaga A-A, klass H [%]	99,995
Ljudnivå [dB(A)]	70
Tryckluftsförbrukning vid 6 bar	28 l/s
Jordning	Anslutning via tryckluftssläng
Anslutningsdimension	R 1/2"

TEKNISKA DATA	DC 1800 H EX	DC 2800 H EX	DC Tromb Turbo EX	DC 5800 H Turbo EX	DC Tromb TR H EX
HxBxD [mm]	840x400x400	1200x440x600	1390 x 600 x 840	1942x780x1160	1415 x 600 x 780
Vikt [kg]	16,5	24,5	88	170	53
Inlopp [mm]	Ø 50	Ø 50	Ø 50	Ø 76	Ø 76
Stoftuppsamlare [l]	20	40	40	40	40
Flöde max, öppet inlopp [m³/h]	200	200	260	470	300 (vid 4 bar)
Negativt tryck, max. [kPa]	27	27	28	28	30
Effektclassning [W]	1500	1500	2200	4000	6600 (vid 4 bar)
Finfilter, polyester, area [m²]	1,5	1,5	1,85	5	1,85
Separationsgrad, finfilter	99,9	99,9	99,9	99,9	99,9
Filterarea, HEPA-filter [m²]	0,85	0,85	2,2	2,7	2,2
Filterklassificering, EN 1822-1	HEPA H13	HEPA H13	HEPA H13	HEPA H13	HEPA H13
Filtreringseffektivitet, maskin, EN 60335-2-69, bilaga A-A, klass H [%]	99,995	99,995	99,995	99,995	99,995
Ljudnivå [dB(A)]	70	70	72	<75	70
Zone	22	22	22	22	22

Dustcontrols QR-koder

Vi vill göra det enkelt för dig att alltid hitta information om våra produkter, t.ex. hur man byter och rengör filtret eller byter säck. Våra QR-koder finns på alla våra mobila maskiner och är snabbänkar till produktsidor och manualer och användbara instruktionsfilmer på flera språk.

Öppna den inbyggda appen Kamera i din smartphone och klicka på länken som visas så kommer du direkt till den information du behöver.

Har du en äldre smartphone kan du behöva ladda ner en QR-kodläsarapp, de finns att hämta gratis via App Store, Android Market eller liknande plattformar.



Beställ våra produkter när och var som helst



webshop.dustcontrol.se



Ladda ner våra kataloger

På dustcontrol.se finns alltid den senaste versionen av våra kataloger tillgängliga.

DC Tromb



DC 1800, DC 2800, DC 2900



DC Storm, DC 5900




DC AirCubes



DC-tillbehör livsmedelsindustrin



DC Våtsugar



Katalog mobila maskiner



Industrikatalog



Osynligt damm den största faran

Kvarts finns naturligt i de flesta bergarter och därmed i många olika material omkring oss, exempelvis betong, puts, murbruk och tegel. Så länge materialet inte rörs är det inte farligt, men vid borrning och annan bearbetning frigörs partiklarna.



Enligt medicinsk expertis är det partiklar mellan 0,1 µm och 3 µm som är mest kritiska för lungorna. De leder till sjukdomar som silikos (stendammlunga), KOL, lungcancer och astma.

– Det tar cirka 14 timmar för fint kvartsdamm, med partikelstorlek under 0,5 µm, att falla en meter i ett rum utan ventilation (i ett ventilerat rum är det svårt att mäta på grund av luftvirvlar). Om du slipar på förmiddagen kanske du upplever att det inte är dammig på eftermiddagen... men i luften svävar små partiklar, säger Cristian Tello, Key Account Manager & Team Leader, Dustcontrol.

En µm, det vill säga en mikrometer vilket ofta kallas för my, är 0,001 millimeter. Damm som syns med blotta ögat är i regel mellan 10–50 µm (0,01–0,05 millimeter). Som jämförelse är ett saltkorn ungefär 60 µm och ett hårstrå är cirka 50–150 µm tjockt.

Det minsta är farligast

Enligt medicinsk expertis är det partiklar mellan 0,1 µm och 3 µm som är mest kritiska för lungorna. Dessa små partiklar sätter sig längst ner i lungorna, som inte kan stå emot eller hosta ut dem. De fastnar där nere och leder till sjukdomar, som kommer kanske 10–30 år efter exponering. Att det tar så lång tid gör att det är svårt få människor att se faran, men konsekvenserna är allvarliga: silikos (stendammlunga), KOL, lungcancer och astma.

De maximala tillåtna lufthalterna av kvarts regleras av det hygieniska gränsvärdet, som avser en genomsnittlig halt under en arbetsdag. I Sverige är gränsvärdet för närvarande 0,1 mg per kubikmeter luft. År 2015 kom strängare regler med högre bötesbelopp.

– Det är naturligtvis bra för människors hälsa med striktare gränser och ett ökat intresse. Fler vill lära sig att hantera dammet och intresset för våra utbildningar har ökat enormt. Vi har föreläst för byggnadsfacket runt om i hela Sverige, för hyresdepåer och andra företag, berättar Cristian.

Många typer av damm

Det är inte bara kvartsdamm som kan ha negativ inverkan på hälsan, och för den delen på driftsäkerhet och livslängd för maskiner och annan utrustning. Andra typer av damm som är vanliga i arbetslivet är till exempel mjöldamm, trädamm, textildamm, metaldamm, glasfiberdamm, asbest samt damm från kemikalier i pulverform. Även dammpartiklar som inte når djupt ner i lungorna kan påverka hälsan i form av olika grader av besvär från hud, ögon, näsa, hals och mage. Det finns också en förhöjd cancerrisk kopplat även till de större dammpartiklarna och forskningen har visat koppling till hjärt- och kärlsjukdom.

Med rätt utrustning för att fånga upp, filtrera och samla dammpartiklar går det att skapa en ren och trygg arbetsmiljö även om produktionen ger upphov till damm.



Kvarts i olika material

Andel kvarts, mineral, i olika material

- Granit 20–45 %
- Betong/murbruk 25–70 %
- Tegel upp till 30 %
- Sandsten 70–90 %
- Lerskiffer 40–60 %
- Plastkompositer 19–90 %
- Kakel 30–45 %
- Marmor 2 %

Utbildning med fokus på **DAMMETS FAROR**

Dustcontrol utbildar den egna personalen, kunder och andra organisationer om dammets faror och om de arbetsmiljöreregler som gäller i respektive land. Utbildningarna riktar sig till alla som leder arbete eller arbetar i miljöer där kvartsdamm förekommer. Vi kan även arrangera skraddarsydda föreläsningar och kurser på beställning.

Låter det intressant?

Kontakta oss så kommer vi ut till din arbetsplats (eller om ni önskar ses digitalt) och berättar mer om dammets faror och hur ni kan undvika dem.

Grundläggande information och utbildningsvideos finns på
www.dustcontrol.se



Emballage

Dustcontrol Premium-förpackning

Dustcontrol erbjuder ett robustare premiumalternativ för förpackningar för att skydda och säkra transporten av större mobila och halvmobila enheter. Premiumförpackningen är utformad för snabb, tyst och ergonomisk montering/demontering med hjälp av plåtklämmor och tejpförsegling.

Premiumförpackningen är ett tillval vid beställning. Vid retur av oskadade förpackningar till Dustcontrol AB kommer hälften av förpackningskostnaden att krediteras.



Art.nr. Beskrivning

44637	Premiumförpackning för DC 11-Module XL
44638	Premiumförpackning för DC 5900 / DC Storm
44639	Premiumförpackning för DC Storm
44640	Premiumförpackning för DC 11-Module

Strategi och certifieringar

Dustcontrols produkter gör att utsläpp av damm, stoft, vätskor och andra farliga partiklar i minskar. Vårt slagord **Technology for Healthy Business** är ett synsätt som genomsyrar hela vår verksamhet. För oss på Dustcontrol betyder det: ekonomi, effektiva lösningar, fysisk hälsa och säker arbetsmiljö

Vi har tagit hjälp av plattformen EcoVadis för att värdera vårt hållbarhetsarbete. Varje år analyserar deras experter dokument som vi delar med oss av från vårt ledningssystem och utifrån det får vi en ranking men också förslag på framtida åtgärder.



En av Dustcontrols strategier är inspirerad av några av FN:s 17 globala mål.



Dustcontrol är certifierade i enlighet med ISO 9001, 14001 och 45001 med ett integrerat kvalitets- och miljöledningssystem. Detta innefattar processhantering, identifiering av miljöpåverkan, efterlevnad av förordningar och utbildning av våra anställda i ämnet. Vi följer noga EU-direktiven Reach och RoHS för att minimera vår kemikalieanvändning. Med hjälp av Lean Production utvärderar vi löpande våra processer och ser till att förbättra vår övergripande effektivitet.



Dustcontrol

Healthy Business – Hälsosamt företagande

Service Mobila Maskiner

Inget håller för evigt, speciellt under flitigt användande, utan underhåll och service. Därför erbjuder Dustcontrol komplett service och underhåll för alla dina mobila maskiner eller stationära vakuumsystem.

Om du har problem med din maskin, kontakta alltid kundtjänst för att komma vidare med ditt ärende. Tel: 08 531 940 00

På dustcontrol.se finns mer information och blanketter för att hantera ev. service eller reparation.



Allmänna köpvillkor

Garanti

Garantivillkor enligt NL 09. För maskinerna i denna katalog gäller 2 års garanti.

Betalningsvillkor

Alla priser är exklusive moms och frakt. Betalningsvillkor är 30 dagar netto från fakturadatum.

Leveransvillkor

Enligt Allmänna Leveransbestämmelser NL 09.

Reservationer

Priserna gäller med reservation för valutaändringar, råvaruprishöjningar och prishöjningar från leverantör. Priser och sortiment kan ändras utan att ny prislista sänds ut.

Retur

Vid fel eller skador kontakta oss så att vi kan hjälpa er.

Tänk på att:

- Inte returnera några maskiner till oss utan att först ha kontaktat vår kundservice. Dustcontrol godkänner inga returer utan överrenskommelse.
- Maskiner som skickats till oss för reparations- och garantianspråk ska märkas med ett returnummer, vilket erhålls från Dustcontrols kundservice.
- Är maskinen behäftad med fel som ska åtgärdas inom ramen för garantin ska hela maskinen skickas till Dustcontrol.
- Kunden ska ombesörja att alla maskiner som skickas till Dustcontrol är sanerade. Kunden ska bifoga felrapport och saneringsintyg. Om maskinen inte är sanerad debiteras kunden kostnaden för sanering.

Returadress: Dustcontrol AB, Kumla Gårdsväg 14, 145 63 Norsborg Tel: 08-531 940 00.

Kontakta oss

 Tel: +46 8 531 640 00

 order@dustcontrol.se

 Kumla Gårdsväg 14, 145 63 Norsborg

 webshop.dustcontrol.se

Öppettider showroom & kontor

Måndag-torsdag 09:00-15:30
Fredagar 09:00-14:00
Lunchstängt 11:30-13:00



Dustcontrol AB
Kumla Gårdsväg 14
Box 3088
SE-145 03 Norsborg
Tel: +46 8 531 940 00
support@dustcontrol.se
www.dustcontrol.com

Teijo Norge A.S
Husebysletta 21
Postboks 561
NO-3412 Lierstranda
Tel: +47 3222 6565
firmapost@teijo.no
www.teijo.no

Erenfred Pedersen A/S
Rebslugervej 7
DK-9000 Aalborg
Tel +45 98 13 77 22
info@ep.dk
www.ep.dk

Dustcontrol Worldwide

 AT
Dustcontrol Ges.m.b.H.
info@dustcontrol.at
www.dustcontrol.at


 AU
All Preparation Equipment
www.allpreparationequipment.com.au

 BA
TENZO d.o.o.
info@tenzo.ba
www.tenzo.ba

 BENELUX
Dust Solutions BV
www.dustsolutions.nl

 CA
Dustcontrol Canada Inc.
info@dustcontrol.ca
www.dustcontrol.ca

 CH
Rosset Technik
Maschinen Werkzeuge AG
info@rosset-technik.ch
www.rosset-technik.ch

 CL
Ambitec S.A.
informaciones@ambitec.cl
www.ambitec.cl

 CN
Suzhou Dustcollect Filtration
Technology Co. Ltd.
wang@dustcollect.cn
www.dustcollect.cn

 CZ / SK
IML TRADING s. r. o.
info@dustextraction.sk
www.dustextraction.sk

 DE
Dustcontrol GmbH
info@dustcontrol.de
www.dustcontrol.de


 DK
CONSTRUCTION:
Erenfred Pedersen A/S
info@ep.dk
www.ep.dk

INDUSTRY:
Dansk Procesventilation ApS
info@dansk-procesventilation.dk
www.dansk-procesventilation.dk

 EE
G-Color Baltic OÜ
sales@g-color.ee
www.g-color.ee

 ES
Barin, s.a.
info@barin.es
www.barin.es

 GB
Dustcontrol UK Ltd.
sales@dustcontrol.co.uk
www.dustcontrol.co.uk

 GR
Mavrogianakis S.A
ektox@enternet.gr
www.ektosexftis.com.gr


 FI
Dustcontrol FIN OY
dc@dustcontrol.fi
www.dustcontrol.fi

 FR
CONSTRUCTION:
SMH Equipements
info@abequipements.com
www.smhequipements.com

INDUSTRY:
Dustcontrol AB
info@dustcontrol.fra
www.dustcontrol.fra

 HR
Kermek d.o.o.
kruno.nedeljko@kermek.com
www.kermek.com

 HU
Vandras Kft
vandras@t-online.hu
www.vandras.hu

 IN
Advance Ventilation Pve Ltd.
sales@advanceventilation.com
www.advanceventilation.com

 IT
Airum srl
info@airum.com
www.airum.com

 KR
ESH Engineering Co.
eshengco@gmail.com
www.eshengco.com

 LT
UAB Hidromega
info@hidromega.lt
www.hidromega.lt


 LV
SIA Reaktivs
reaktivs@reaktivs.lv
www.reaktivs.lv

 MY, ID
Städa Envirospace Bhd
info@stada.com.my
www.stada.com.my

 NO
Teijo Norge A.S
firmapost@teijo.no
www.teijo.no

 NZ
Artizan Diamond Tools
enquiry@artizandiamond.co.nz
www.artizandiamond.co.nz

 PE
Efixo
contacto@efixo.pe
www.efixo.pe

 PH
Sweden Concrete Machines Inc.
peringe@packoskick.se
www.swedenconcretemachines.ph

 PL
Bart Sp. z. o.o.
info@bart-vent.pl
www.bart-vent.pl

 PT
Metec-Mecano Técnica, Lda.
geral@metec.pt
www.metec.pt

 RO
INDUSTRY
General Contractor Industry SRL
office@gci-grup.ro
www.gci-grup.ro

 RO
CONSTRUCTION:
Concept Revolution SRL
office@pardoseli.ro
www.pardoseli.ro


 RS
Enel Alati
eneldoo@eunet.rs
www.eneldoo.rs

 SE
Dustcontrol AB
info@dustcontrol.se
www.dustcontrol.com

 SG
Städa Envirospace Pte Ltd
Info@stada.com.my
www.stada.com.my


 TW
Goodland Enterprise Co., Ltd.
sales@goodland.com.tw
www.goodland.com.tw

 TH
MCON Intertrade Co., Ltd.
sales@mconintertrade.com
www.mconintertrade.com

 TR
Ventek Mühendislik Ltd.
info@ventek.com.tr
www.ventek.com.tr

 AE
Global Enterprises Trading Co L.L.C.
sales@globalentco.com
www.globalentco.com

GEM
Industrial Equipment Trading Co.
Tel: +971 4 8840 474
Email: genuae@eim.ae

 UA
MBK Obshemashkontrakt, JSC
zao@omk.dp.ua
www.omk.dp.ua

 US
Dustcontrol Inc.
info@dustcontrolusa.com
www.dustcontrol.us

 VN
Tayhostar JSC
tayhostar@tayhostar.vn
www.tayhostar.vn





Healthy Business
Dustcontrol[®]

www.dustcontrol.se

Publicerad av Dustcontrol AB 2024 © 20241202