



CLEAN CONSTRUCTION

# Tillbehör för rengöring och punktutsug

Healthy Business

Dustcontrol®

Se vilka tillbehör som passar till din maskin	2
Lättare städning	3
Rengöring av maskin och arbetsplats	4
Handrör och sugrör	6
Hylsor	8
Slangar	10
Sugmunstycken och borstinsatser	11
Golvmunstycken	12
Reservdelar för golvmunstycken	13
Sugkåpor	14
Filter och plastsäckar	15

## Lättare städning

Städtillbehör med låg vikt för lättare städning i tex kontorsmiljö.

Ø25 - Ø32 mm

## Vilka tillbehör passar din maskin?

För att du ska få ut så mycket som möjligt av din Dustcontrol behöver du rätt tillbehör. Vi har städutrustning i alla möjliga utföranden och material. Saknar du något tillverkar vi även kundanpassade lösningar, tala med din säljare för att få veta mer.

### Våra symboler



Produkten är antistatisk och har ett ESD certifikat.



Sugborste

Ø32 mm  
Art.nr. 7292



Sugrör, teleskop

Ø32 mm  
Art.nr. 7294



Slangats

Ø32 mm  
L=8 m  
Art.nr. 2048



Golverket

Ø32 mm  
B=270 mm  
Art.nr. 7293



Platt spärmunstycke

Ø32 mm  
L=200 mm  
Art.nr. 7399



Rektangulär borste

Ø32 mm  
Art.nr. 7464

# Rengöring av maskiner och arbetsplatser

Ø38 - Ø50 mm





Tandat munstycke

Komplett med handrör  
Ø38 Art.nr. 7297  
Ø50 Art.nr. 7281



Tandat munstycke

Komplett med handrör  
Ø38 Art.nr. 7297E   
Ø50 Art.nr. 7281E 



Tandat munstycke

Antistatisk, B=200 mm  
Ø38 Art.nr. 7300  
Ø50 Art.nr. 7013



Sugmunstycke i plast

Ø38 Art.nr. 7038  
Ø50 Art.nr. 7030



Rörmunstycke

RB=100  
Ø38 Art.nr. 7048



Rörmunstycke

RB=200  
Ø38 Art.nr. 7049



Spårmunstycke i plast

L=200  
B=70  
Ø50 Art.nr. 7149




Spårmunstycke i metall

L=400  
Ø38 Art.nr. 7213  
Ø50 Art.nr. 7212





Spårmunstycke i plast

Svart, L=350  
Ø38 Art.nr. 7365 




Koniskt munstycke i gummi

Justerbar D=10-15-20-25  
Ø38 Art.nr. 72764  
Ø38 Art.nr. 7264E   
Ø50 Art.nr. 7272  
Ø38 Art.nr. 7272E 



Koniskt munstycke

Komplett med handrör  
Ø38 Art.nr. 7276  
Ø38 Art.nr. 7276E   
Ø50 Art.nr. 7277  
Ø50 Art.nr. 7277E 

# Handrör och sugrör

Ø38 - Ø50 mm



Rakt handrör i stål

L=220

Ø38 Art.nr. 7035

Ø50 Art.nr. 7033



Böjt handrör i stål

L=250

Ø38 Art.nr. 7262

Ø50 Art.nr. 7271



Sugrör i aluminium

Förlängning, L=705

Ø38 Art.nr. 7261

Ø38 Art.nr. 7261E 

Ø50 Art.nr. 7269



Sugrör i kromstål

Förlängning

Ø38 L=700 Art.nr. 7260

Ø50 L=710 Art.nr. 7268



Sugrör i kromstål

Ø38 Art.nr. 7257

Ø50 Art.nr. 7265



Sugrör i aluminium

Med slitgummi

Ø38 Art.nr. 7259

Ø38 Art.nr. 7259E 

Ø50 Art.nr. 7267



Sugrör i aluminium

Ø38 Art.nr. 7258

Ø38 Art.nr. 7258E 

Ø50 Art.nr. 7266



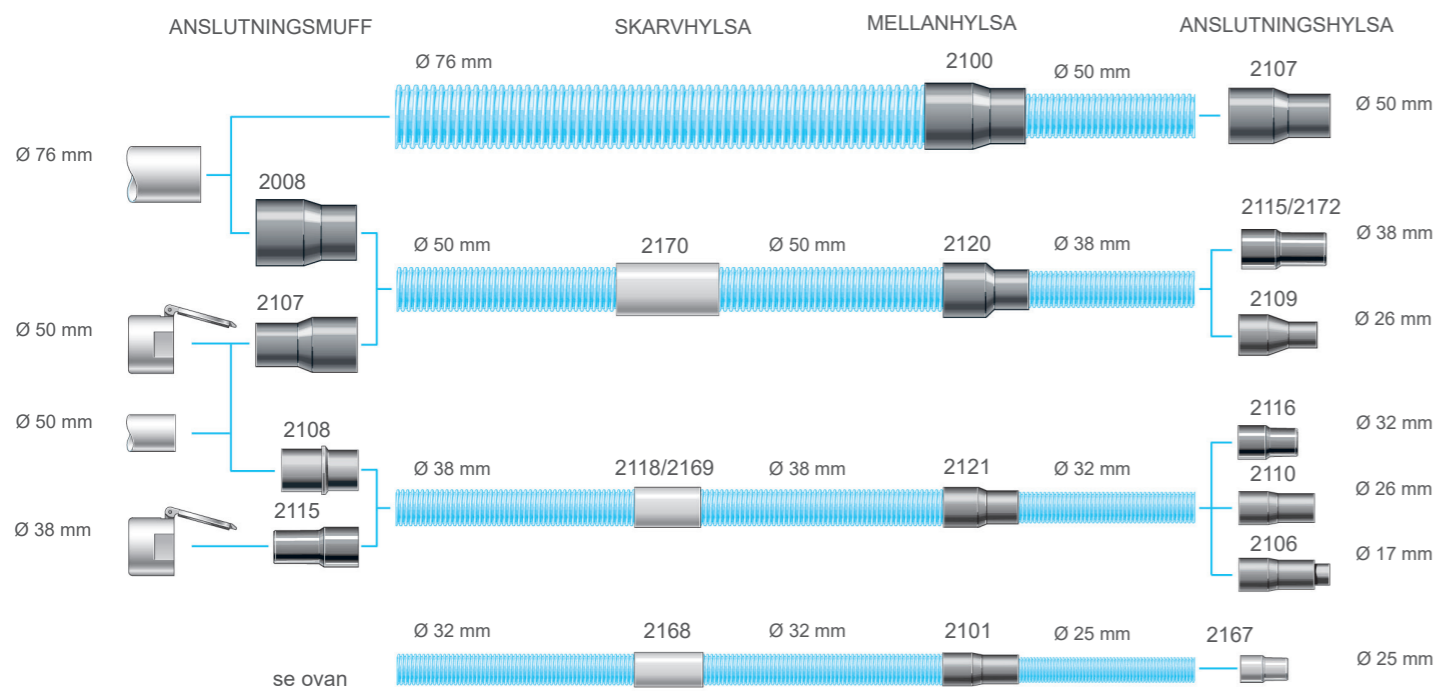
Ergogrip handtag

Passar på alla 50mm sugrör  
och bulkmunstycken. D=50

Ø50 Art.nr. 7285

# Hylsor

# Hylsor



Art.nr.	Beskrivning
2008*	Anslutningsmuff Ø 76/50
2100*	Mellanhylsa Ø 76/50
2101*	Mellanhylsa Ø 32/25
2106*	Anslutningshylsa Ø 17/32
2107*	Anslutningsmuff Ø 50/50
2108*	Anslutningsmuff Ø 50/38
2109*	Anslutningshylsa Ø 26/38
2110*	Anslutningshylsa Ø 26/32
2115*	Anslutningshylsa Ø 38/38

Art.nr.	Beskrivning
2115	Anslutningshylsa Ø 38/38
2116	Anslutningshylsa Ø 32/32
2118	Anslutningshylsa Ø 32/25
2120*	Mellanhylsa Ø 50/38
2121*	Mellanhylsa Ø 38/32
2156*	Anslutningsnippel 75/72,5. 2156 används för att ansluta 76 mm-slangen till klaffventilen, 76/76 art. 3237

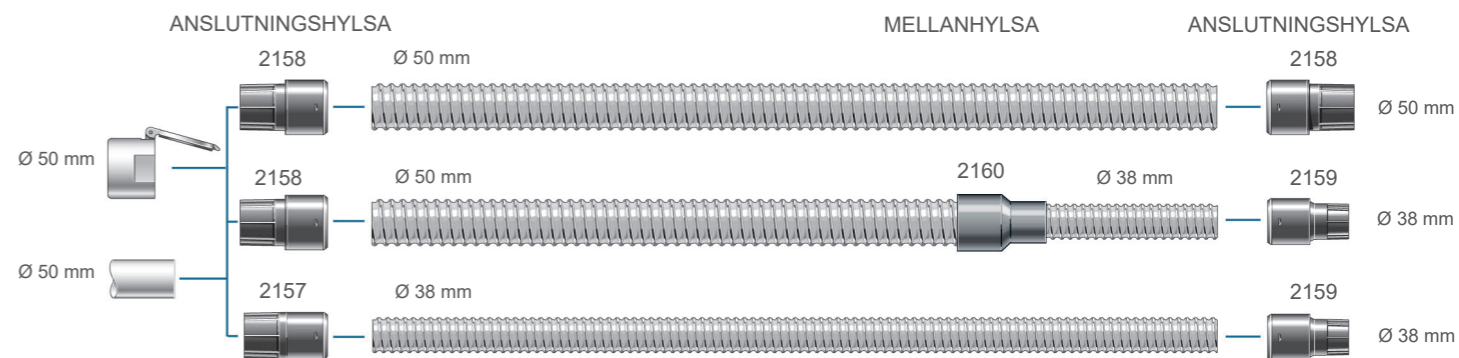
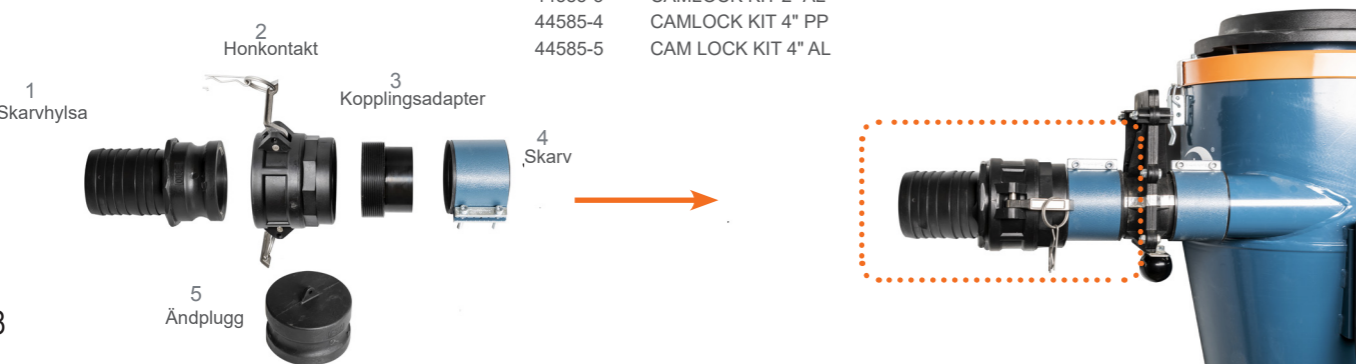
Art.nr.	Beskrivning
2167*	Anslutningshylsa Ø 25/25
2168*	Skarvhylsa Ø 32
2169*	Skarvhylsa Ø 38
2170*	Skarvhylsa Ø 50



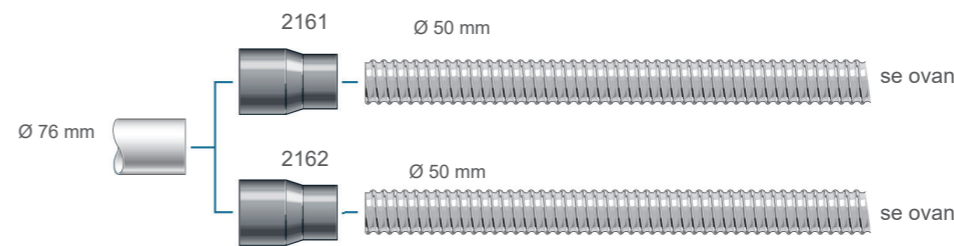
\*För att beställa antistatisk (ESD) version, lägg till E i slutet av art.nr.

## Camlock eftermonteringsats

Art.nr.	Beskrivning
44585	CAMLOCK KIT 3" PP
44585-1	CAMLOCK KIT 3" AL
44585-2	CAMLOCK KIT 2" PP
44585-3	CAMLOCK KIT 2" AL
44585-4	CAMLOCK KIT 4" PP
44585-5	CAM LOCK KIT 4" AL

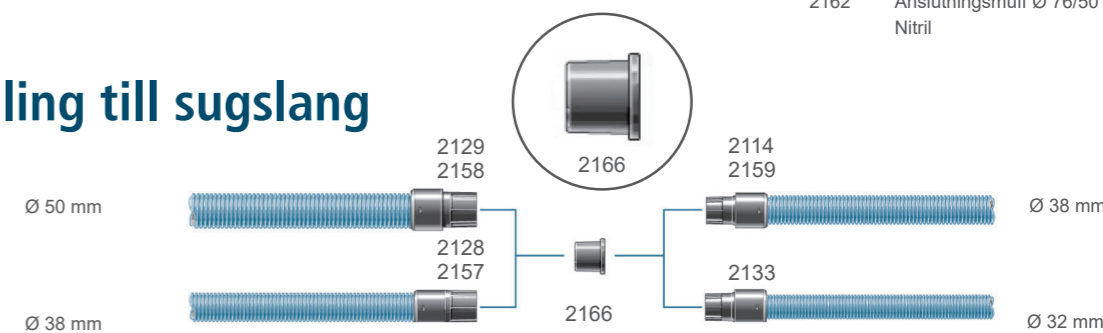


## Gängade kopplingar till PU-slang



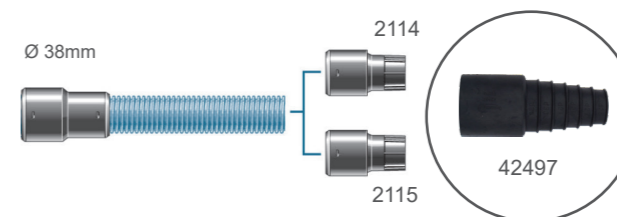
Art.nr.	Beskrivning
2157*	Anslutningshylsa Ø 50/38 PU, vridbar
2158*	Anslutningshylsa Ø 50/50 PU, vridbar
2159*	Anslutningshylsa Ø 38/38 PU, vridbara
2160*	Mellanhylsa Ø 50/38mm PU, vridbar
2161*	Anslutningsmuff Ø 76/50 mm PU, EPDM
2162*	Anslutningsmuff Ø 76/50 mm PU, Nitril

## Snabbkoppling till sugslang

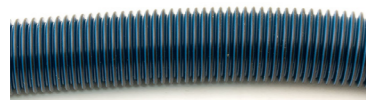


## Multianslutning för handverktyg

Multianslutningen passar på sugkåpor med en utloppsdiameter på 25-35 mm. Kapa bort en sektion vid önskad diameter (den är förmärkt med: 25, 27, 29, 31, 33, 35 mm) och trä multianslutningen över röret. Anslutningshylsa 2115 eller 2114 passar till den andra änden.



Art.nr.	Beskrivning
42497*	Multianslutning för handverktyg med integrerade sugkåpor
2114*	Anslutningshylsa Ø 38/38 mm, vridbar
2115*	Kopplingshylsa Ø 38/38 mm



### Sugslang, standard

ø76 Art.nr. 2001   ø50 Art.nr. 2401  
ø38 Art.nr. 2111   ø32 Art.nr. 2112  
ø25 Art.nr. 2113



### Sugslang, värmebeständig

ø50 Art.nr. 2004  
ø38 Art.nr. 2003

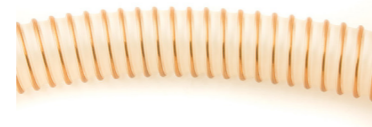


### Sugslang, antistatisk

ø76 Art.nr. 2024   ø50 Art.nr. 2013  
ø38 Art.nr. 2012   ø32 Art.nr. 2005  
ø25 Art.nr. 2025

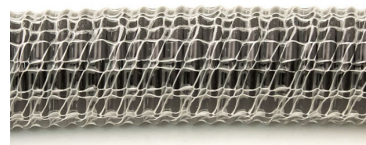
ATEX: ø38 Art.nr. 2027   ø50 Art.nr. 2028

För att beställa en ESD-certifierad version, lägg till E efter artikelnumret.



### Sugslang, PU extra slitagetålig

ø76 Art.nr. 2056  
ø50 Art.nr. 2054  
ø38 Art.nr. 2055



### Sugslang, Super D - Superelastisk

ø50 Art.nr. 2039  
ø38 Art.nr. 2008



### Sugslang, Livsmedel

ø76 Art.nr. 44142  
ø50 Art.nr. 44141  
ø38 Art.nr. 44140

### Metallslang

ø50, Flexibel   Art.nr. 2178  
ø50, Styv   Art.nr. 2151  
ø38, Flexibel   Art.nr. 2138  
ø38, Styv   Art.nr. 2139

### Ventilationslang

ø125   Art.nr. 2420  
ø38   Art.nr. 2139

### Tryckluftsslång

ø<sub>in</sub> 10   Art.nr. 2122  
ø<sub>in</sub> 12,5   Art.nr. 2123  
ø<sub>in</sub> 19   Art.nr. 2124  
ø<sub>out</sub> 5   Art.nr. 2406  
ø<sub>out</sub> 6   Art.nr. 8482  
ø<sub>out</sub> 8   Art.nr. 8183

### Gummisugslang

ø152   Art.nr. 2045  
ø102   Art.nr. 2011  
ø76   Art.nr. 2046 (Extra slitbeständig)



### Sugborste

Komplett med handrör  
ø38 Art.nr. 7047



### Sugborste, mjuk

ø50 Art.nr. 7016



### Gummihus till borste

ø38 Art.nr. 7275  
ø50 Art.nr. 7274





Borste  
ø38 Art.nr. 7263  
ø50 Art.nr. 7263

### Handrör

ø38 Art.nr. 7262  
ø50 Art.nr. 7271

### Sugborste

Komplett med borste,  
handrör och gummihus  
ø38 Art.nr. 7278  
ø38 Art.nr. 7278E   
ø50 Art.nr. 7279  
ø50 Art.nr. 7279E 



### Svart borste

Rengöring +80 °C

ø38 Art.nr. 7263  
ø50 Art.nr. 7263

Passar till art.nr. 7278, 7279



### Vit borste, hård

Rengöring +80 °C



ø38 Art.nr. 7398  
ø50 Art.nr. 7398

Passar till art.nr. 7278, 7279



### Antistatisk borste

Rengöring +100 °C

ø38 Art.nr. 726301   
ø50 Art.nr. 726301 

Passar till art.nr. 7278, 7279

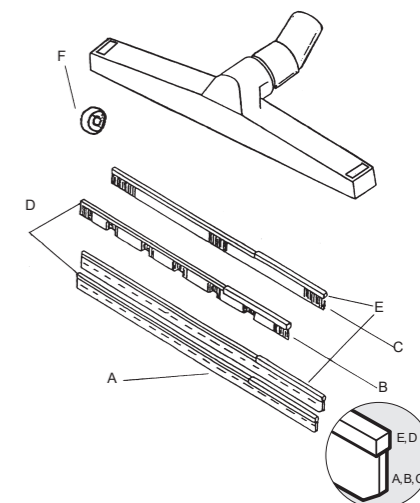
# Golvmunstycken

Ø38 - Ø50 mm

# Reservdelar för golvmunstycken

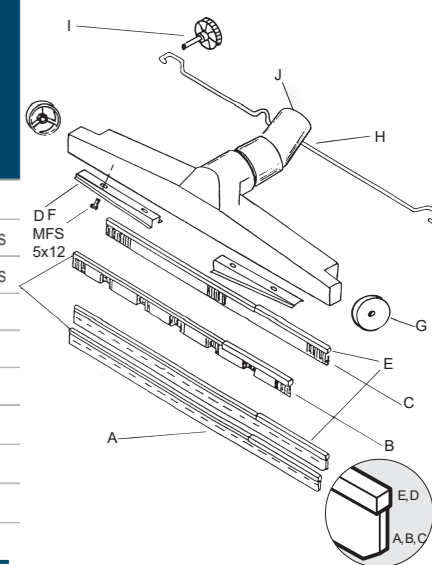
Golvmunstycke Ø 38 mm, plast

Golvmunstycke, sats, Art.nr.	B=320mm			B=370mm		
	Art.nr.	7320	7321	Art.nr.	7322	7323
A Gummilist B 316/288 (2 st.)*	7328	Standard	Kan bytas	7329	Standard	Kan bytas
B Främre borste	7225	Kan bytas	Standard	7226	Kan bytas	Standard
C Bakre borste	7326	Kan bytas	Standard	7327	Kan bytas	Standard
D Borsthållare	7215	Standard	Standard	7216	Standard	Standard
E Borsthållare	7324	Standard	Standard	7325	Standard	Standard
F Hjul, golvmunstycke P	40455	Standard	Standard	40455	Standard	Standard



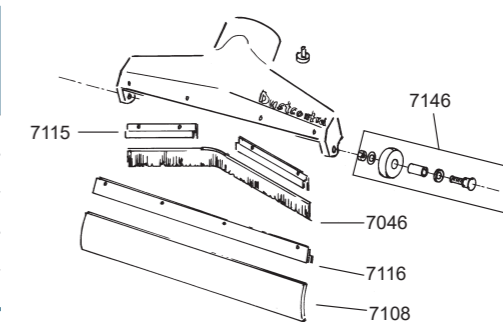
Golvmunstycke Ø 38 mm, Ø 50 mm, aluminium

Golvmunstycke, sats, Art.nr.	Ø 38 mm				Ø 50 mm			
	B=370 mm		B=450 mm		B=500 mm			
Art.nr.	7235	7237	Art.nr.	7236	Art.nr.	7238		
A Gummilist B 367/316 (2 st.)*	7045	Standard	Kan bytas	7014	Standard	7051	Standard	
B Främre borste	7222	Kan bytas	Standard	7223	Kan bytas	7224	Kan bytas	
C Bakre borste	7225	Kan bytas	Standard	7328	Kan bytas	7227	Kan bytas	
D Borsthållare	7216	Standard	Standard	7218	Standard	7219	Standard	
E Borsthållare	7215	Standard	Standard	7217	Standard	7218	Standard	
F Lock 370 A	7242	Standard	Standard	7243	Standard	7244	Standard	
G Hjul, golvmunstycke A	7252E	Standard	Standard	7252E	Standard	7252E	Standard	
H Bygel	7239	Standard	Standard	7240	Standard	7241	Standard	
I Justeringsskruv	7253	Standard	Ja	7253	Standard	7253	Standard	
J Konisk anslutning, antistatisk	7335	Standard	Ja	7335	Standard	7245	Standard	



Golvmunstycke Ø 50 mm, aluminium

Golvmunstycke, sats, Art.nr.	B=400 mm		B=450 mm	
	Art.nr.	7307		
Gummilist (2 st.)	7108	Standard		
Borste B 450/420	7046	Standard		
Borsthållarlist	7115	Standard		
Borsthållarlist	7116	Standard		
Hjulsats	7146	Standard		



Golvmunstycke i aluminium

Med gummilist, B=370

Ø38 Art.nr. 7235

Ø38 Art.nr. 7235E



Golvmunstycke i aluminium

Med borste fram och bak.

B=370

Ø38 Art.nr. 7237



Golvmunstycke i aluminium

B=450

Ø38 Art.nr. 7236

Ø38 Art.nr. 7236E



Golvmunstycke i aluminium

B=500

Ø50 Art.nr. 7238

Ø50 Art.nr. 7238E



Golvmunstycke i plast

Med gummilist, B=320

Ø38 Art.nr. 7320



Golvmunstycke i plast

Med borste, B=320

Ø38 Art.nr. 7321



Golvmunstycke i plast

Med gummilist, B=370

Ø38 Art.nr. 7322



Golvmunstycke i plast

Med borste, B=370

Ø38 Art.nr. 7323



Golvmunstycke i aluminium

Med gummilist

Ø50 Art.nr. 7307

# Sugkåpor



# Filter och plastsäckar



## Filter och plastsäckar



	DC 1800	DC 2900c	DC Tromb	DC Storm	DC 5900c	Våtsug
Art.nr för standardsäck						
Säckar	42291	42702	43619	46145	46145	42190
Longopack			432177	44077	44077	
Art.nr för filter						
Finfilter	42028	42028	44017	44212	429204	
Finfilter, veckat runt stödcylinder	42029	42029	44043	44081	429203	
Finfilter PTFE			44213			
HEPA filter	42027	42027	44016	42807 (7,5 kW)	42807 (9,2 kW)	
HEPA filter				42869 (4 kW) <sub>w</sub>		



## Sugkåpor B, H, M, L

Nr	Art.nr	Anslutning verktyg Ø [mm]	Slanganslutning Ø [mm]	Höjd [mm]
1	6621	48	38	158
2	6622	43	38	158
3	6077	32	32	112
4	6078	61	38	178
5	6001 (handrör)	-	50	100
6	6130	Bålg för 6078, 6621 och 6622		







**Dustcontrol** <sup>®</sup> Technology for Healthy Business

Producerad för Dustcontrol ab 2024