

Healthy Business

Dustcontrol®

Industri

Att få bort stoft från arbetsplatsen är inte bara en arbetsmiljö- och hälsofråga, det är också en affärsfråga. Ju renare arbetsmiljö, desto bättre blir slutresultatet.

Vi kallar det för Healthy Business.

Dustcontrol – Technology for Healthy Business

Att få bort stoft från arbetsplatsen är inte bara en arbetsmiljö- och hälsofråga, det är också en affärsfråga. Ju renare arbetsmiljö, desto bättre blir slutresultatet. Vi kallar det för **Healthy Business**.

Erbjudande

Dustcontrol tillverkar mobila industri- och byggdammsugare, fasta suganläggningar samt kringutrustningar och tillbehör. Vi hjälper företag i hela världen att uppnå en renare arbetsmiljö. Vår utvecklingsavdelning och tillverkning finns i Sverige.

Med utrustning från oss suger du upp stoft, rök, spån, oljespill och andra ohälsosamma partiklar redan vid källan. Resultatet är effektivare tillverkning. En hälsosam arbetsmiljö leder till minskad sjukfrånvaro, effektivare produktion, färre driftstopp och bättre produktionskvalitet.

Vi finns i många olika typer av branscher, som alla har behov av en ren arbetsmiljö. Dustcontrol har ett komplett sortiment av produkter och tillbehör som passar både små och stora företag. T. ex. levererar vi avancerade renrumslösningar till läkemedels- och elektronikindustrin, mobila stoftavskiljare i olika storlekar för bygg- och uthyrningsföretag, centrala sugsystem till stora tidningsstryckerier och fordonsindustrier.

Alla våra system är unika och anpassade efter de enskilda företagens speciella förutsättningar.

Kundnära

Dustcontrol grundades 1972 med idén att tillverka sugsystem som fångar stoft och andra föroreningar med punktutlug vid källan. Ett nära samarbete med våra kunder leder till att vi alltid är uppdaterade på krav, regler och arbetsförhållanden som finns på olika arbetsplatser. Vi levererar produkter som lever upp till alla skiftande behov.

Men det är inte bara produkter som vi tillhandahåller. Vi ger också svar på frågor såsom: Hur fångar jag in och transporterar olika former av partiklar och föroreningar på bästa sätt för mitt företag? Hur tar jag hand om spill som kan återvinnas eller återanvändas?



Filtersystemen hos alla Dustcontrols mobila stoftavskiljare är byggda för att uppfylla den stränga H-klassen.

Våra maskiner är utrustade med finfilter och ett HEPA-filter (H13) som filtrerar utluften till 99,95 procent. De högeffektiva filtren har dessutom lång livslängd, vilket inte bara ger renare inomhusluft utan också låga filterkostnader.

Med Dustcontrol som businesspartner, får du svar på dessa frågor. Oavsett förutsättningar tar vi fram en punktutlugslösning som passar dig och ditt företag.

Service & Kompetens

Säljorganisationen består av erfarna tekniker med specialkompetens inom vårt område. Gäller det en mobil lösning kommer vi och visar på plats hur det fungerar. För stationära anläggningar ritas vi och dimensionerar hela systemet enligt kravspecifikation. Vi tar hand om installation, slutbesiktning, dokumentation och planering av underhålls- och servicesystem.

Vi erbjuder ett totalt serviceåtagande, inklusive tillbehör och reservdelar. Vi tillverkar och specialanpassar stoftavskiljare och punktutlugsystem med en mycket hög filtreringsnivå där vi också har satt branschstandard med egenutvecklade filter.

Förutom att ansvara för leverans och installation ser våra projektledare även till att utbilda de som ska arbeta med produkterna och systemen. I de flesta länder har vi egna kvalificerade montörer med stort kunnande om våra produkter.

Ta hjälp av Dustcontrol så får du en renare arbetsmiljö och en hälsosam affär.

Dustcontrol AB

170 medarbetare.

Grundat 1972.

Huvudkontor och fabrik
i Norsborg, Sverige.

Företaget är familjeägt.

Omsättning cirka 320 miljoner kronor.

Dotterbolag i Storbritannien,
Tyskland, Österrike, USA och Finland.

Distributörer i Europa, Asien, Australien
och Nord- och Sydamerika.

Healthy Business
Dustcontrol

Våra symboler



Produkten finns även i ESD-version.



Stoftavskiljaren har en miljövänlig motor.



Stoftavskiljaren har ett enfasssystem.



Stoftavskiljaren har ett trefasssystem.



Filtersystemen i alla mobila stoftavskiljare är konstruerade för att uppfylla kraven i EN 60335-2-69, bilaga AA, H-klass.



Denna produkt är H-klassad och tredjepartscertifierad av ett anmält organ enligt EN 60335-2-69 bilaga AA.



Varningsetikett – Asbest. Denna anordning är H-klassad och tredjepartscertifierad av ett anmält organ enligt EN 60335-2-69, bilaga AA och TRGS 519.

Testcertifikat – DGUV-test



Vi är certifierade enligt ISO14001, ISO 9001 och ISO 45001.

Innehåll

1	Healthy Business	6-16
2	Stationära vakuumsystem	17-25
3	Vakuumalstrare	26-43
4	Filterenheter	44-52
5	Föravskiljare	53 -74
6	Kompakta sugsystem	75-85
7	Rörsystem	86-101
8	Arbetsplatsutrustning	102-116
9	Styrssystem	117-121
10	Mobila stoftavskiljare	123-154
11	Tillbehör och förbrukningsartiklar	155-190

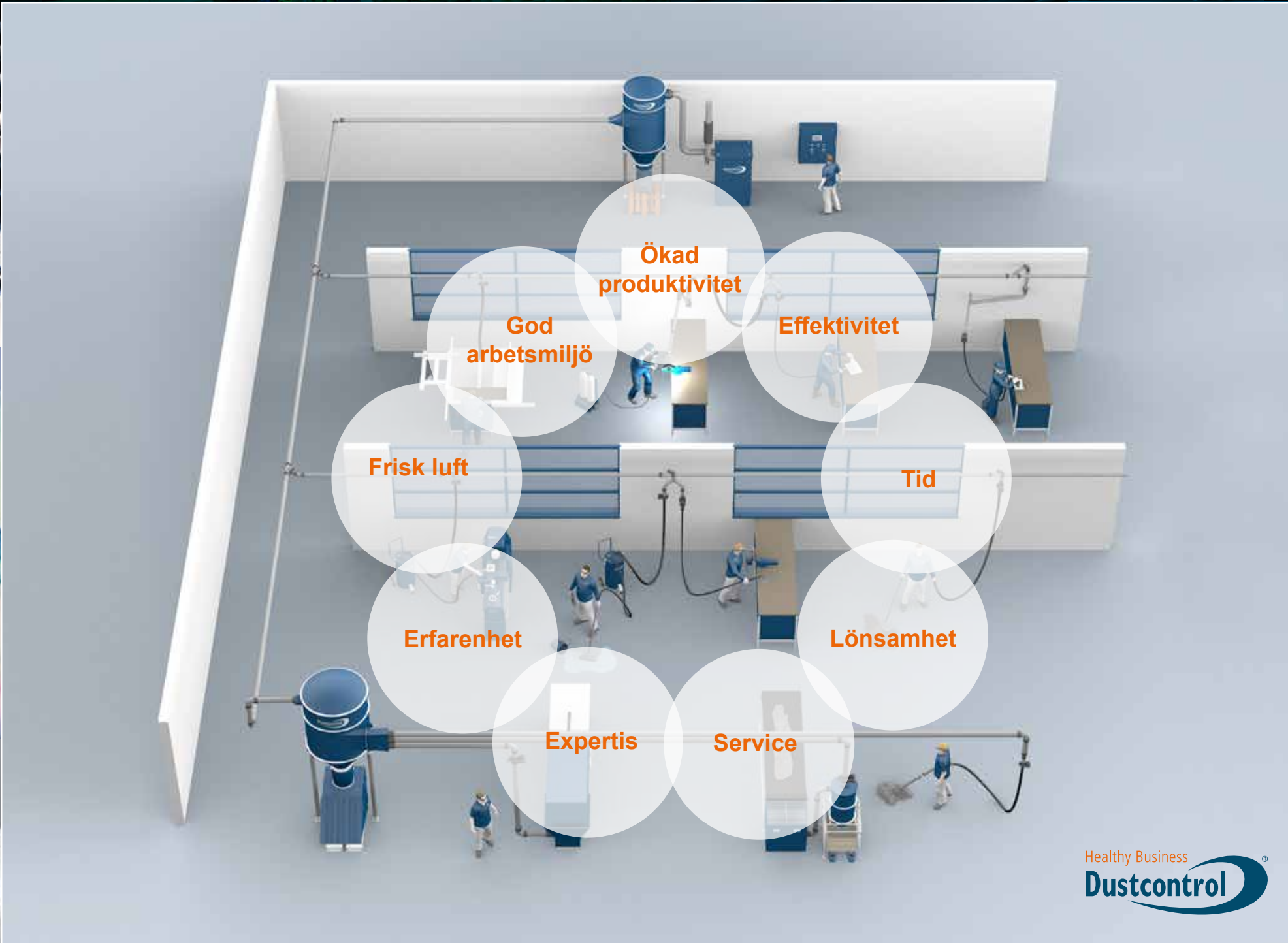
Dustcontrol AB gör sitt yttersta för att upprätthålla riktigheten i kvaliteten på den information som tillhandahålls i denna katalog. Men Dustcontrol AB kan inte garantera och påtar sig inget juridiskt ansvar för riktigheten eller fullständigheten av den information som tillhandahålls. Informationen i denna katalog är endast avsedd som allmänna riktlinjer.

Upphovsrätten till allt innehåll i den här katalogen ägs av Dustcontrol AB. Ingen del av Dustcontrol AB:s katalog får ändras, reproduceras, lagras eller överföras till någon webbplats eller medium utan föregående skriftligt tillstånd från Dustcontrol AB. Förfrågningar om att publicera material på nytt måste skickas till support@dustcontrol.se. Kontakta oss gärna om du har frågor eller kommentarer.

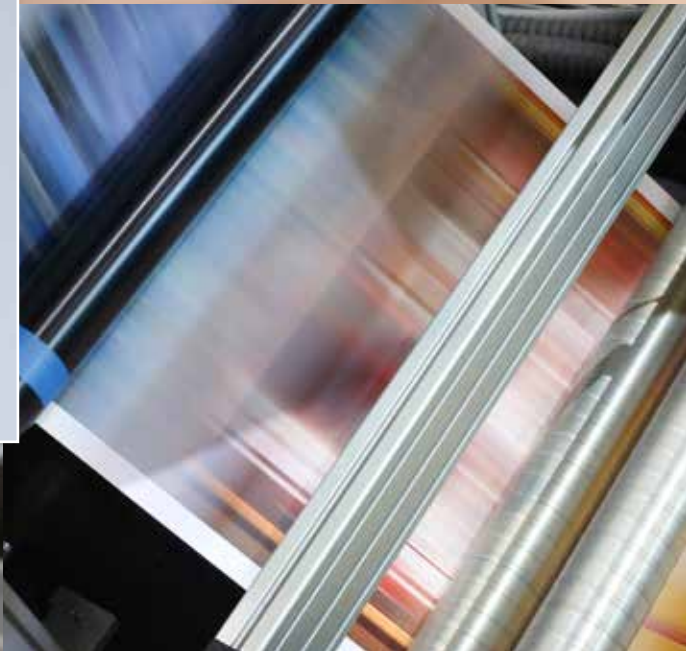
Technology for Healthy Business

Låt Dustcontrol hjälpa dig till en renare arbetsmiljö och en hälsosam verksamhet.

Lösningar för många olika företag inom t.ex. livsmedel, läkemedel, tillverkning, flyg, transport, avfallshantering, konstruktion etc.



Healthy Business
Dustcontrol





Livsmedelsindustrin

Livsmedelsproduktion

Livsmedelsproduktion har speciella krav. Kontroll av komponenter och utrustning som används i produktion kräver ett särskilt fokus på migrationsrisk, ytfinish och ofta antistatiska egenskaper.

Dustcontrol utformar och installerar kompletta punktutslagnings-system i nära samarbete med kunden. Varje system är unikt och uppfyller kraven i EU1935/2004 och FDA. Oberoende testinstitut certifierar en stor del av komponenterna.

Våra punktutslagnings-system kan integreras helt i produktions-processen för optimal återvinning eller användas som ett centralt dammsugarsystem.

För att hjälpa användaren att avgöra vilken rengöringsutrustning som ska användas för en viss produkt har vi en unik färgkodning för rengöringstillbehör.



Kombinationen av färgkodning och antistatiska egenskaper bidrar till att förbättra produktionssäkerheten, effektiviteten och hälso- och säkerhetsfrågor.



Livsmedelsindustrin

Bageri

Mjölstoft är ett farligt ämne. Personal i bakningsrelaterade jobb kan andas in mjölstoft när det är luftburet. Rinnande näsa, rinniga ögon, väsande andning, andfåddhet, nysningar, astma och hosta är några av de hälsoproblem som kan utvecklas över tiden. Mjölstoft kan också orsaka en explosion.

Dustcontrol utformar system för bagerier med hjälp av vår erfarenhet av punktutslagning i farliga miljöer.

En punktutslagningspunkt placeras i varje område där mjöl används. På så sätt kan föroreningarna fångas direkt vid källan i stället för att spridas i luften. All utrustning och alla fixturer rengörs ofta från mjöl och damm med högeffektiva dammsugartillbehör.

För att ytterligare rena luften från hälsofarligt mjölstoft kan luftrengörare (DC AirCube) installeras som ett komplement.



Additiv tillverkning

3D

Additiv tillverkning, vanligen kallad 3D-utskrift, producerar mycket rester av metall och plastpulver. Dustcontrol har olika säkra lösningar för utsugning av partiklar från 3D-skrivare och renhållning samt lösningar för att förebygga och undvika explosioner.





Varvs- och kompositindustrin

Kompositmaterial har många unika egenskaper och används i ett ökande antal branscher såsom fordonsbranschen, sjöfarten, luftfarten och vindkraftverk. Denna ökande användning av kompositmaterial och exotiska material har medfört svårigheter för personal såväl som för själva produktionen. Kompositmaterialstoft har en mycket låg densitet och förblir i luften under lång tid. Det tränger in i luftvägarna och lungorna och kan leda till allergier, astma och luftvägssjukdomar. Kompositmaterialstoft byggs upp och orsakar problem i datorer och annan elektronisk utrustning.

Fasta system från Dustcontrol installeras och används för rengöring och slipning med handhållna elverktyg försedda med sugkåpor. Flexibiliteten ökar och eliminerar behovet av ett separat sliprum samtidigt som tiden och kostnaderna för rengöring minskar. Det ökar produktiviteten genom att förbättra operatörens sikt och arbetsvillkoren blir säkrare.



Mekanisk industri

Tillverkningsindustrin har många krav på dammsugning och utsugning från en produktionsynvinkel. Stora mängder stoft, skräp, metallspån och flisor kan produceras och måste transporteras bort, ibland till lönsam återvinning.

Hårdmetall – volframkarbid

Volframkarbid har ett brett utbud av tillämpningar i många industribranscher, t.ex. metallbearbetning, slitagedelar till gruv- och oljeindustrin, metallformande verktyg, skär för sågblad. Kobolt används som bindemedel vid tillverkning av hårdmetaller. Materialet är klassificerat som cancerframkallande.

Dustcontrol har omfattande erfarenhet av att sänka exponeringen av stoft. Vi installerar skräddarsydda sugkåpor direkt på produktionsmaskiner, anpassar styrsystem till produktionsprocesser och tillämpar de mest effektiva lösningarna efter ATEX/NFPA-normer när det behövs.

Gjuteri

Dustcontrols slitstarka EPDM-slangsystem klarar även hög nötning. Tack vare en radiell kant i böjningen fördelas slitaget över ett större område. EPDM-materialet har goda ljuddämpande egenskaper.

Dustcontrol har stor erfarenhet av punktutsugning i gjuterier. Handhållna verktyg utrustas med sugkåpor som samlar in farliga gaser och överblivet material vid källan. En föravskiljare används för att separera smörjmedlet från metallspånen från CNC-maskiner. Rena metaller kan återvinnas i processen. Dustcontrol-systemet används också för rengöring och materialtransporter.



Transporter

Kraven på våra passagerarfordon har ökat och fortsätter att öka. Kollektivtrafik ska vara snabb och bekväm och resenärerna förväntar sig rena bussar och tåg. Vår moderna rengöringsteknik kan användas för att göra dessa miljöer rena.

Dammsugning av golv och säten med ett högeffektivt sugsystem ger ett mycket renare fordon jämfört med äldre teknik. Vakuumsystemet tar också hand om insamling och transport av grovt avfall. Detta leder till en mer effektiv rengöring då varje sekund är värdefull. Naturligtvis spelar enkel hantering och bra rengöringstillbehör en viktig roll.



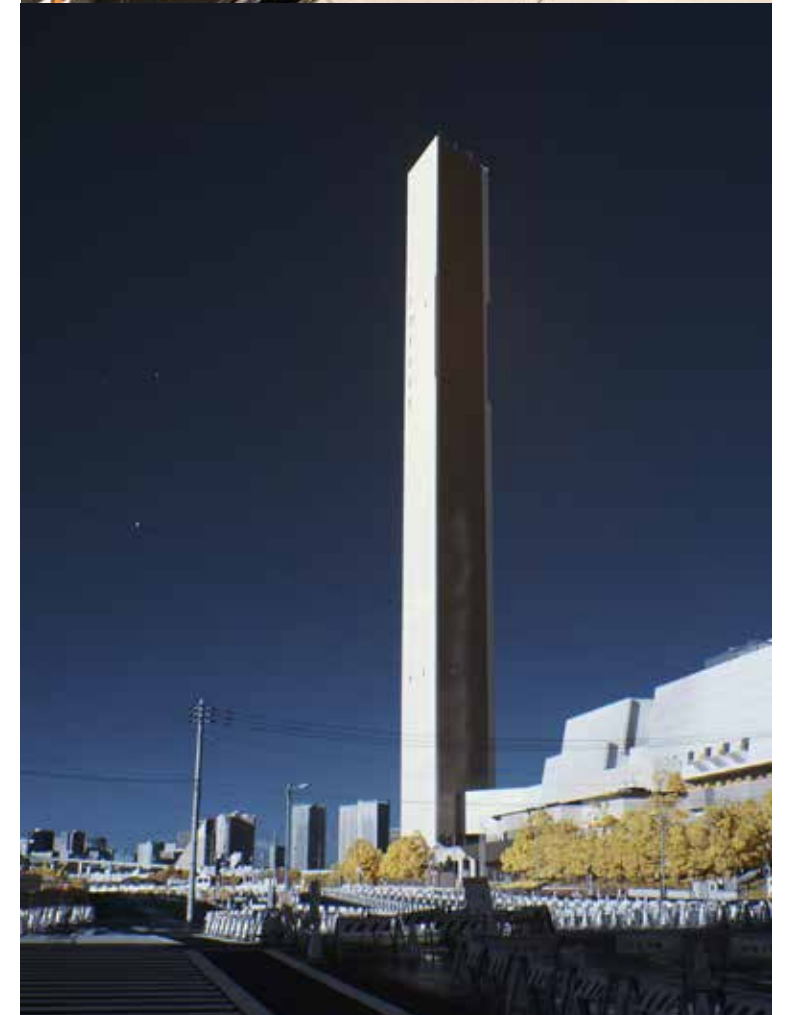
Avfallshantering

Dustcontrol har tillhandahållit många system över hela världen för filtrering och insamling av farliga avfallsmaterial och transport av dem till avsett område. Föravskiljare används också för att separera vätska från metaller.

Förbränningsanläggning

Inom avfallshantering och i förbränningsanläggningar finns det flera användningsområden där modern punktutsugning och materialtransportsystem kan förbättra driften och leda till kostnadsbesparingar.

Ett centralt system som levereras av Dustcontrol tar hand om den inre miljön, i huvudsak rengöring runt ugnar. Aktivt kol transporteras och filtreras också av systemet. Installationen utformas och installeras för att efterleva det europeiska ATEX-direktivet för att minimera risken för stoftexplosioner.



Luftfarts- och fordonsindustrin



Luftfarts- och bilindustrin har flera tillämpningsområden där en effektiv punktutugning och renlighet är ett måste: FOD-kontroll (Foreign Object Debris), kompositmaterialtillverkning, trähantering, ytbeläggning och lackering, bara för att nämna några.

Punktutugningssystemen byggs med Dustcontrols standard- eller ATEX/NFPA-komponenter, många av dem egenutvecklade och patenterade. Sugkåporna har utvecklats för att passa den utrustning där stoft uppstår, t.ex. fräsar, bormaskiner, slipmaskiner och sågar. Med ett centralt dammsugarsystem samlas stoftet upp i en behållare för enkel kassering. Dustcontrol har ett mycket brett utbud av produkter som ger pålitliga lösningar med lång livslängd och effektiv produktion.

Förutom att erbjuda en stofffri miljö för arbetsuppgifter såsom borrar, slipning och fräsning, används utugningssystemet för rengöring och utugning av kvarvarande material under nitning och limning. De material som sugts ut är aluminium, GLARE (glasförstärkt metallfiberlaminat), kolfiber, glasfiber, epoxi, polyester, aluminiumlegeringar och titan.



Läkemedelsmiljö

Inom läkemedelsindustrin är det nödvändigt att skydda produkter från vad som brukar kallas partikelkontaminering. Inom läkemedelsindustrin är detta viktigt av flera skäl. Även partiklar som är osynliga för blotta ögat kan bära bakterier. Detta kan försämra genomskinligheten hos vätskor eller blockera kapillärer. Lösningen är att låta de känsliga delarna av tillverkningen ske i särskilda miljöer där luftburna partiklar avlägsnats. Dessa renrum indelas i olika renlighetsklasser beroende på tillverkningskrav.

Vår lösning. Renrummet behöver ett effektivt och tillförlitligt system som samlar in och avlägsnar stoft och andra partiklar. Blotta närvaron av en människa i ett renrum är nog för att mikroskopiska partiklar ska frigöras. Dustcontrol har många års erfarenhet av tillverkning av system byggda efter de höga standarder som krävs i dessa renrumsmiljöer. Systemen är baserade på beprövad teknik inklusive punktutugning och kan anpassas helt efter kundens specifikationer.

Komplett utbud av tillbehör

Dustcontrol har ett komplett sortiment av rengöringsutrustning, slangar, kopplingar och munstycken, som enkelt kan anslutas till systemet, både i renrum och på andra platser.

Om luftburna partiklar

Luftburna partiklar kan vara mikroskopiska och fortfarande föra med sig bakterier. Arbete i renrum kräver specialutrustning, som måste vara antistatisk och inte avge stoftpartiklar.



Vårdhem

Filtrering av bakterier, pollen och damm genom en HEPA H13-filtrerad luftrenare minskar risken för luftvägssjukdomar. Våra luftrenare är utrustade med ett HEPA H13-filter och ett förfilter och är den effektivaste lösningen för ren luft.



Bygg- och uthyrningsbranschen

Dustcontrol har konstruerat system för punktut sugning av farligt stoft såsom asbest, kiseldioxidstoft och kvartsdamm inom byggbranschen i nästan 50 år. För att hålla jämna steg med ökade krav på renhet och effektivitet har intresset för punktut sugning ständigt ökat.

Dustcontrols lösningar minimerar luftburet stoft vilket medför stora hälso- och säkerhetsmässiga fördelar. De leder också till ökad produktivitet och en massiv minskning av upprepningstid

och kostnader, vilket ökar kundnöjdheten och minimerar avbrotten. Alla våra mobila enheter är utrustade med ett finfilter och HEPA H13-filer som standard.

Dustcontrols mobila maskiner är ett mycket populärt val för uthyrningsbranschen på grund av deras kvalitet, långa livslängd, tillgång till reservdelar och breda utbud av tillbehör.



Besök www.dustcontrol.se för din byggkatalog!

Healthy Business
Dustcontrol

Stationära vakuumsystem

Betydande besparingar kan uppnås genom att man installerar ett Dustcontrol-system. Insamlingen av stoft vid källan bidrar till en bättre arbetsmiljö, högre produktivitet – kortare tid för städning, en renare process och förbättrad produktkvalitet.

Om stationära vakuumsystem

Dustcontrols system används för tre huvudändamål – punktut sugning, rengöring och materialtransport. Dessa tre funktioner kombineras ofta i ett enda utsugningsystem.

Varje system är unikt och anpassas till produktionsprocessens individuella krav på energibesparing, överensstämmelse med ATEX/ NFPA-direktiven, hälsa och säkerhet.

Det är praktiskt att se utsugssystemet som ett försörjningssystem, precis som de för elektricitet, tryckluft etc. I vissa fall kan detta bidra till att lösa stora problem, men även om så inte är fallet, kan den högeffektiva rengöringsutrustningen, förmågan att samla in och transportera bort materialet och förmågan att fånga upp föroreningar vid källan förbättra den dagliga verksamheten, år ut och år in.



Det kompletta systemet för friska företag

1 Vakuumalstrare

Vakuumalstraren är hjärtat i systemet. Här skapas vakuumet som driver systemet. I Dustcontrols utsugningssystem ligger vakuumnivån vanligen mellan 6 och 40 kPa. Våra normala punktutsugnings- och dammsugarsystem använder turbopumpar. Denna enhet har en perfekt karakteristisk kapacitet för denna typ av system. Vakuumnivån ökar i takt med motståndet, en viktig egenskap för att minimera risken för stopp i rörsystemet.

För tillämpningar med ånga och lättare stoft, t.ex. papper, används radialfläktar. Dessa har större luftflöde och arbetar med en lägre, relativt konstant vakuumnivå.

Våra turbopumpar och radialfläktar har högkvalitativ inbyggd ljuddämpning, se de tekniska specifikationerna.

2 Filterenheter

Ett utsugningssystem bör alltid vara utrustat med en filterenhet. Dustcontrols filterenheter separerar det grövre materialet med hjälp av cykloneffekten och fint stoft i ett internt arrangemang av koniskt veckade kassetfilter. Veckade filter har en mycket stor filterarea i förhållande till dess fysiska storlek. Filterenheterna har därför hög kapacitet samtidigt som de bibehåller kompakta mått. Filtren rengörs med omvänd puls, vilket resulterar i mycket effektiv rengöring, lång livslängd och låga underhållskostnader. Normalt är filterenheterna utrustade med en plastsäck för insamling av det utsugna materialet men andra typer av uppsamlingsarrangemang kan också installeras.

3 Föravskiljare

Föravskiljare kan användas i alla tillämpningar där det utsugna materialet är grovt och skrymmande. Dessa kan placeras på arbetsplatsen för separat hantering och återvinning av material, eller centralt om så önskas.

Föravskiljare separerar material från luftflödet genom ett cykloniskt flöde eller genom separation medelst fallkammersprincipen. Separatorer som använder sig av fallkammersprincipen konfigureras normalt som behållare med inlopp och utlopp i samma vägg i behållaren. När luftflödet ändrar riktning tvärt, avskiljs partiklar med högre relativ vikt. När föravskiljning används för att tillgodose högre volymer är det också viktigt att överväga vilken typ av material som ska användas. Dustcontrol erbjuder ett brett utbud för utmatning som t.ex: skruvkompackering, slussmatare och behållarinsamling.

4 Rörsystem

Rörsystemet transporterar material från insamlingsstället till den centrala enheten. Stoft är i allmänhet slipande, olika stoft i högre grad än annat, därför är standarddimensionen på rörmaterial 1,5 mm. Tillämpningar med dragskåp och lätt stoft använder förstärkt spiralrör. Rostfria rörsystem och extra slitstarka kopplingar finns tillgängliga.

Dustcontrol har ett mycket omfattande sortiment av rörkopplingar och installationsmaterial. Detta ger större flexibilitet i design och installation av våra rörsystem. Vårt mekaniska kopplingssystem gör det enkelt att göra ändringar och tillägg. Vissa konor, grenrör och böjar finns i EPDM- och NBR-gummi, som motstår slipande ämnen samtidigt som de sänker bullret.

5 Arbetsplatsutrustning

Ett utsugningssystem storleksanpassas för de utlopp som ska användas samtidigt. Detta för att maximera effektiviteten och minska storleken på den centrala enheten. Alla utlopp måste ha någon typ av förslutning, antingen ett spjäll eller ett skjutspjäll. Dessa kan vara manuellt manövrerade, t.ex. klaffventiler eller manuella skjutspjäll eller automatiskt styrda för aktivering endast när utsugning behövs.

Flexröret kan användas för rökutsugning. Dess höga flexibilitet och lilla diameter gör att det kan placeras mycket nära rökkällan. Överliggande upphängningsarrangemang, t.ex. svängarmar och slangrullar kan öka systemets användbarhet, förbättra ergonomin och minimera eventuella faror från slangar som lämnas kvar på golvet.

När stora mängder material ska föras in i systemet, kan rostfria golvtroddar användas från vilka materialet sedan sugts ut.

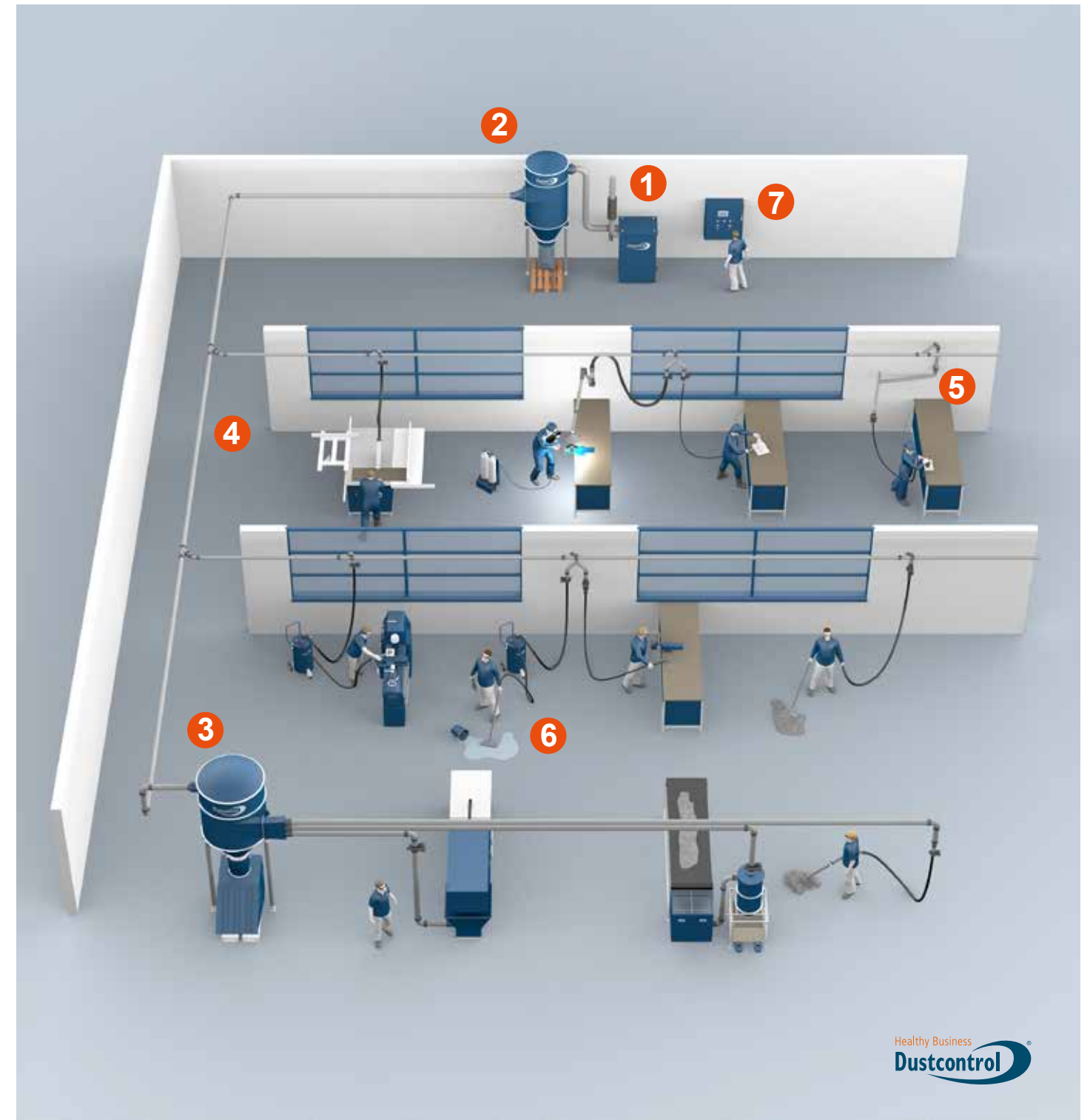
6 Tillbehör

En slang måste ha många egenskaper, den viktigaste för operatören är dess flexibilitet. Den bör också vara tillräckligt stadig för att motstå den nötning som uppstår vid transport av det utsugna materialet. Val av slang bör inkludera beaktande för nötning, kemikalie- och värmetålighet samt ledningsförmåga av statisk elektricitet.

Dustcontrol har ett omfattande utbud av slangtyper, diameter och slanganslutningar. Rengöringsverktyg, sugkåpor och specialmunstycken är de komponenter som används för att fånga upp stoftet. Utformningen hos dessa kommer att fastställa effektiviteten och acceptansen för hela systemet. Detta kräver ett varierat och komplett utbud av specialdesignade produkter. Dustcontrol har det. Om en standardprodukt inte finns, har vi kapaciteten att konstruera och tillverka den.

7 Styrsystem

Motorstarterna och systemkontrollpanelerna styr systemet, driften av vakuumalstrarna och rengöringen av filtret. En mängd andra styrfunktioner kan installeras vid behov. Även med ett ganska grundläggande styrsystem, kan intelligenta funktioner inkluderas för att rensa bort grovt material i primära rör eller styra vakuumalstringen och därmed energiförbrukningen efter de faktiska behoven.



För att uppnå önskad effektivitet och fördelarna med en utsugningsanläggning måste systemet vara komplett, från sugkåpa till vakuumalstrare till styrsystemet. Alla komponenter i systemet är lika viktiga.



Det kompletta systemet för livsmedelsindustrin av Dustcontrol



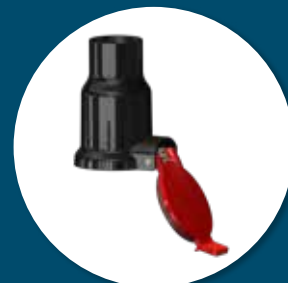
Besök vår webbplats för livsmedelsindustrin

Använd QR-koden för att komma till vår webbplats Dustcontrolfood.com för mer information om våra lösningar för livsmedelsindustrin.

Centraliserade sugsystem

Vi har en komplett lösning för centraliserade sugsystem för livsmedelsbranschen. Ett flexibelt system där alla delar är godkända för kontakt med livsmedel. Hygienisk konstruktion. Lätt att rengöra. Våra punktutslugningssystem kan integreras helt i produktionsprocessen för återvinning eller användas som ett centraliserat dammsugningssystem.

Vi kallar det för Healthy Business.



Klaffventil

- Färgkodat
- Livsmedelssäkerhet och FDA-godkänt
- Autoklaverbart
- Metalldetekterbart
- ESD, antistatiskt



Rörsystem

- Rostfritt stål i kvalitet 1.4404
- Ändringar och tillägg är enkla att implementera



Sugborstar, platta munstycken och slanganslutningar

med unika kombinationer av egenskaper

- Färgkodat
- Livsmedelssäkerhet och FDA-godkänt
- Autoklaverbart
- Metalldetekterbart
- ESD, antistatiskt



Skarvar

- Hygienisk konstruktion, lätt att rengöra
- Livsmedelssäkerhet och FDA-godkänt
- Lätt att montera



Automatiskt skjutspjäll

- Hygienisk konstruktion, lätt att rengöra
- Livsmedelssäkerhet och FDA-godkänt
- ESD, antistatiskt



Föravskiljare

- Effektiv återanvändning av material
- Alla material är godkända för kontakt med livsmedel
- Rostfritt stål i kvalitet 1.4404
- Luftflöde $\leq 1000 \text{ m}^3/\text{tim}$



Filterenhet

- Alla material är godkända för kontakt med livsmedel
- Rostfritt stål i kvalitet 1.4301
- Luftflöde $\leq 1000 \text{ m}^3/\text{tim}$

Utrustning för explosionsfarliga omgivningar

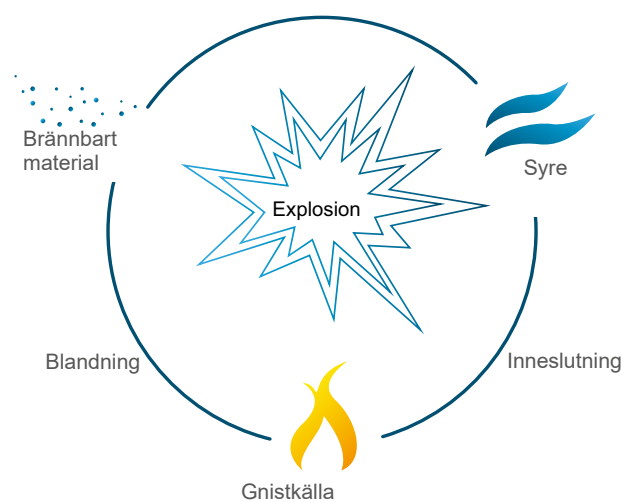


ATEX/NFPA-system

Dammexplosioner uppstår när brännbart damm blandas med luft eller syrgas och antänds i ett slutet utrymme. För att detta ska kunna ske måste dammet förekomma i tillräckligt stora koncentrationer. Nästan alla ämnen som uppstår eller används vid industriell tillverkning är brännbara och kan med särskilda förutsättningar orsaka explosioner. Exempel på sådana ämnen är kol, mjöl, spannmål, trä, bomull och vissa plaster. Metalldamm av aluminium och magnesium är särskilt explosionsfarligt.

ATEX härrör från franskans "ATmosphères Explosibles" och hänvisar till miljöer som kan vara explosiva. EU-direktiv 1999/92/EU täcker frågor om hälsa och säkerhet för personal i sådana miljöer.

All utrustning som marknadsförs i EU avsedd för explosiva miljöer med "inneboende antändningskälla" måste uppfylla kraven i direktiv 2014/34/EU. Dustcontrol tillhandahåller filterenheter avsedda att uppfylla kategori 3 enligt ATEX-direktiven 2014/34/EU.



Besök www.dustcontrol.se för en fullständig **ATEX-systemguide**. Sök efter ATEX.

Energibesparingar med DC Green System

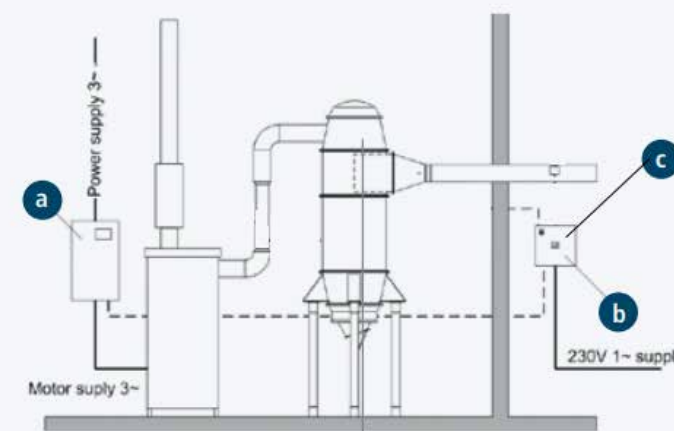
Dustcontrols DC Green System är ett system för kontroll av vakuomalstrare som bidrar till att spara energi. DC Green System kan tillsammans med våra vakuomalstrare (turbopumpar) erbjuda dig en energibesparing med befintliga eller nya Dustcontrol-vakuomalstrare på mellan 40 och 90 procent.

DC Green System



- Lägre strömförbrukning
- Inga mikrobrytare
- Högre toppprestanda
- Optimal sugprestanda vid alla tillfällen
- Ökad livslängd för vakuumsystemet
- Effektiv filterrensning under drift
- Lägre ljudnivå

DC Green System-paket som består av:



- a** 3-fas frekvensomvandlare för pumpen.
- b** Sensorövervakning av systemet. 230 V-kontrollpanel med operatörsdisplay, PLC och nödvändiga kontrollanslutningar.
- c** Sensorer som styr systemet.

Läs mer om Green System.
Besök www.dustcontrol.se



Vakuumalstrare

Vakuumalstraren är systemets hjärta.
Här skapas det undertryck som driver systemet.

Om vakuumalstrare

Hjärtat i systemet

Vakuumalstraren är systemets hjärta. Här skapas undertrycket som driver systemet. I Dustcontrols utsugnings-system ligger vakuumnivån generellt mellan 6-40 kPa.

Våra normala utsugnings- och dammsugssystem använder turbopumpar. Denna enhet har en perfekt karakteristisk kapacitet för denna typ av system. Vakuumnivån ökar i takt med motståndet, en viktig egenskap för att minimera risken för stopp i rörsystemet. För tillämpningar med ånga och lättare stoft, t.ex. papper, används radialfläktar. Dessa har större luftflöde och arbetar med en lägre, relativt konstant vakuumnivå. Våra turbopumpar och radialfläktar har högkvalitativ ljuddämpning, se de tekniska specifikationerna. Alla vanliga vakuumalstrare kan användas för ATEX-tillämpningar, förutsatt att vakuumalstraren är placerad utanför en ATEX-zon.

Turbopumpar

Dustcontrols turbopumpar är regenerativa fläktar. När impellern roterar flyttar centrifugalkraften luften från bladets rot ut till spetsen. När luften lämnar spetsen strömmar den runt höljets kontur och plockas upp vid det efterföljande bladets rot. Det "stängda" området i höljet mellan in- och utloppet tvingar ut luft till omgivningen. De många bladen på impellern skapar ett ökande tryck vilket leder till en mycket stabil tryckdifferentialkapacitet. Denna tryck-

generering leder till naturligt skapad värme som avleds i luftflödet och genom fläkthuset. Bullerreduceringen, i synnerhet på de större enheterna, är mycket effektiv. När två eller fler enheter installeras parallellt, kan de användas på begäran för maximal verkningsgrad och minimal energiförbrukning.

Radialfläktar

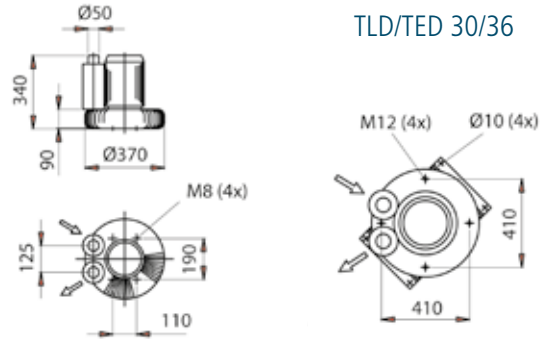
Dustcontrols fläktar är av radial typ, luften införs mitt i fläkthjulet och tvingas utåt med centrifugalkraft mot fläkthuset. Dessa fläktar kan användas helt strypt i "frijhjulsläge" utan negativa effekter och kan därför användas utan vakuumentiler. Fläktarna är konstruerade för tryck och är av överladdande typ. De kan inte användas utan att vara anslutna till mottrycket i ett rörsystem. Användning över deras maximala nominella flöde resulterar i överbelastning och motorskyddet kommer att utlösas. Vi använder frekvensomriktare för att förhindra detta.

Dustcontrols radialfläktar uppfyller ErP-direktivet 2009/125/EG. Detta direktiv för energirelaterade produkter syftar till att sänka energiförbrukningen för fläktar. Kommissionsförordning (EG) nr. 327/2011 anger hur detta direktiv ska implementeras. Kraven på verkningsgrad påverkar Dustcontrols RAF-utbud.



Turbopumpar direktdrivna

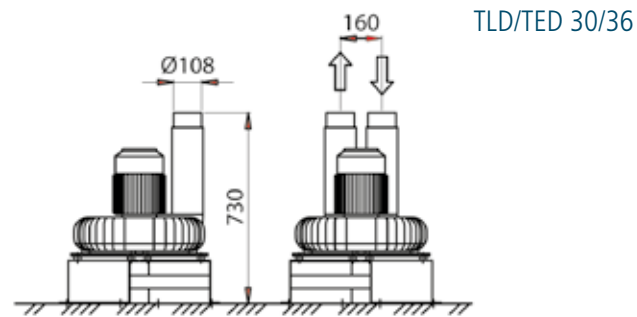
Direktdrivna enheter är extremt tillförlitliga och har låga servicebehov. För att säkerställa ett konstant tryck och att kylflödet är tillgängligt för pumpen när alla utlopp är stängda, bör slangsystemet utrustas med en vakuumövertrycksventil.



TLD/TED 30/36

TLD/TED 30/36 3-fas

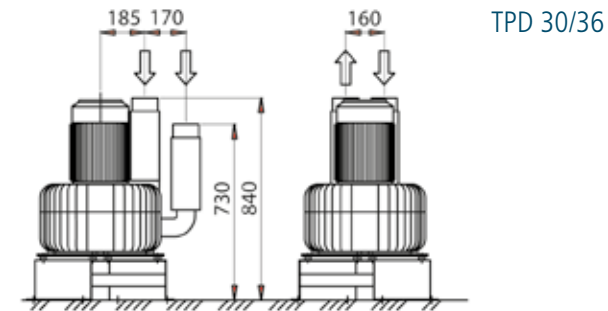
Turbopumparna TLD 30/36 och TED 30/36 är direktdrivna enstegsenheter.



TLD/TED 30/36

TPD 30/36 3-fas

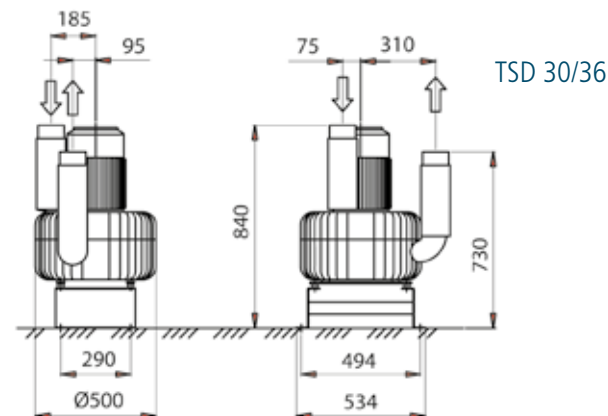
Turbopump TPD 30/36 är en direktdriven parallellansluten enhet med dubbla impellrar.



TPD 30/36

TSD 30/36 3-fas

Turbopumparna TPD 30/36 är direktdrivna serieanslutna enheter med dubbla impellrar. De används i krävande tillämpningar där höga vakuumnivåer krävs.



TSD 30/36

Turbopumpar direktdrivna

TEKNISKA DATA	TLD 30	TLD 36	TED 30	TED 36	TPD 30	TSD 30	TSD 36	TPD 36
Strömförsörjning [Hz]	50	60	50	60	50	50	60	60
Pump [varv/min]	3000	3600	3000	3600	3000	3000	3600	3600
Vikt [kg]	30	30	65	65	90	90	110	110
Max dP [kPa]	20	22*	23*	24*	21*	40	43	20
Nominellt tryck [kPa]	18	20	18	20	18	30	32	17
Flöde max. [m³/tim.]	260	300	450	600	900	450	560	1050
Ljudnivå [dB(A)]	75	75	75	75	75	75	75	75
Effekt [kW/hk]	2,2 kW	4 hk	5,5 kW	10 hk	11 kW	11 kW	15 hk	15 hk
Smörjintervall [tim]	1000	1000	1000	1000	1500	1500	1500	1500
Inlopp Ø [mm]	50	50	108	108	108	108	108	108
UtloppØ [mm]	50	50	108	108	108	108	108	108

*) Standard DC Green System max. 22 kPa.

MODELL (art.nr.)	TLD 30	TLD 36	TED 30	TED 36	TPD 30	TSD 30	TSD 36	TPD 36
230/400V 50 Hz	4322							
230V/50 Hz			4326		4910	4907		
400V/50 Hz			4126		4911	4908		



Service tips

Dessa direktdrivna enheter är extremt tillförlitliga och har låga underhållsbehov. Byt alltid O-ringen vid byte av det yttre lagret i TSD- och TPD-pumpar. Byt även värmeskyddet om sådant är installerat.

400 g fettpatron för Dustcontrols turbopumpar, art.nr. 9928.



Turbopumpar direktdrivna



Tillbehör (art.nr.)

- 3037 Fäste 500 mm. För väggmontering av TLD 30/36.
- 4477 Pumpchassi.
- 4942 Ljuddämpare 100 300/200.
- 3195 Ljuddämpare 80300/180. Ljuddämpning av 50 mm vakuumventil.
- 8253 Vakuumövertrycksventil 50 mm. Används med TLD 30/36.
- 8001 Vakuumövertrycksventil 76 mm. Används med TED 30/36 och TPD 30/36.
- 40595 Kylluftsintlopp med ljuddämpare för TSD 30/36.
- 42297 Backventil Ø108.
- 42988 Ljuddämparhuv för pump 3 kW/4 hk.
- 43944 Ljuddämparhuv för pump 2,2 kW.
- 40697 Ljuddämparhuv för pump 5,5 kW.
- 40698 Ljuddämparhuv för pump 9,2 kW.

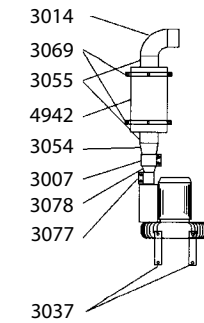
Vakuumventilen installeras på rörsystemet (inloppssidan) på ett förgreningrör. Den levererar kylluft till turbopumpen och kan justeras till önskad vakuumnivå i systemet.

Backventilen installeras när två eller flera enheter är parallella.

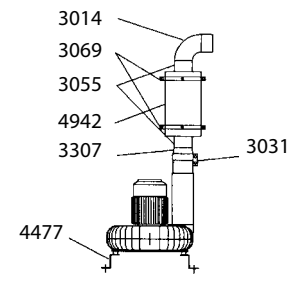
Ljuddämparhuvorna minskar ljudnivån med 4 dB.

Installationsexempel, ljuddämpare

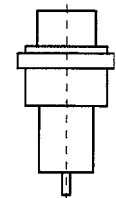
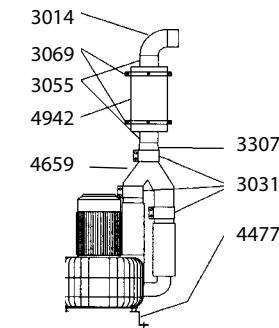
TLD 30/36



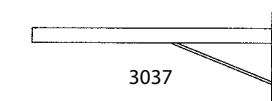
TED 30/36 TSD 30/36



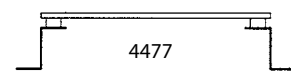
TPD 30/36



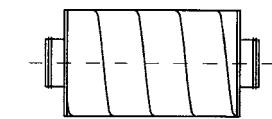
8001/8253



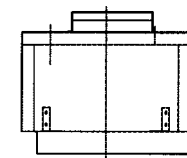
3037



4477



4942/3195



42988
43944
40697
40698

Turbopumpar remdrivna

TPR

Turbopumpar med TPR-beteckning är parallellkopplade remdrivna enheter med dubbla impellrar. Kyl Luftten förs in i enheten genom en justerbar vakuumventil. Vakuumtrycket i systemet kan hållas konstant när olika utlopp öppnas. Turbopumparna är utrustade med termiska överbelastningsskydd på det utgående lagret som utlöses när lagertemperaturen blir för hög. En backventil är inbyggd i enheten på inloppssidan.

TSR

Turbopumpar med TSR-beteckning är seriekopplade remdrivna tvåstegsenheter. Kyl Luftten införs i pumpen genom en skåra mellan de två stegen.

På detta sätt kyls det andra steget det första steget indirekt, vilket gör att pumpen körs med extremt högt vakuum och lågt luftflöde utan överhettning. Turbopumparna är utrustade med termiska överbelastningsskydd på det utgående lagret som utlöses när lagertemperaturen blir för hög.

En backventil måste dessutom installeras på inloppssidan av enheten när flera enheter installeras parallellt.



Turbopumpar

TEKNISKA DATA	TPR 35	TPR 40	TPR 43	TSR 43	TPR 47	TSR 47/48	TPR 50	TSR 50/52	TPR 53
Pump [varv/min]	3500	4000	4300	4300	4700	4700	5000	5000	5300
Vikt [kg]	400	400	430	430	450	450	530	530	530
Max. dP [kPa]	22	26	28	46	2	50	30	54	30*
Nominellt tryck [kPa]	20	20	20	35	21	37	23	40	23
Flöde max. [m³/tim]	1000	1200	1400	650	1500	700	1650	800	1800
Ljudnivå för enhet 1 [dB(a)]	66	66	66	66	66	66	66	66	66
Inlopp/Ø [mm]	160	160	160	108	160	108	160	108	160
Utlopp Ø [mm]	160	160	160	108	160	108	160	108	160

MODELL (art.nr.)	TPR 35	TPR 40	TPR 43	TSR 43	TPR 47	TSR 47/48	TPR 50	TSR 50/52	TPR 53
230 V/50 Hz		106802/15 kW	107202/18,5 kW	107252/18,5 kW	107702/22 kW	107752/22 kW	109202/30 kW	109252/30 kW	109302/37 kW
400 V/50 Hz	106600/11kW	106800/15 kW	107200/18,5 kW	107250/18,5 kW	107700/22 kW	107750/22 kW	109200/30 kW	109250/30 kW	109300/37 kW

SMÖRJINTERVALL Δ	TPR 35	TPR 40	TPR 43	TSR 43	TPR 47	TSR 47/48	TPR 50/53	TSR 50/52
22 kPa	1500 tim.	1500 tim.	1500 tim.	-	1500 tim.	-	1500 tim.	-
25 kPa	750 tim.	750 tim.	1500 tim.	-	1500 tim.	-	1500 tim.	-
28 kPa	-	-	1000 tim.	-	1000 tim.	-	1000 tim.	-
30 kPa	-	-	-	1500 tim.	-	1500 tim.	750 tim.	1500 tim.
40 kPa	-	-	-	1000 tim.	-	1000 tim.	-	1000 tim.

Vakuumventil

Vakuumventilen luftar inluften vid den förinställda avlastningsvivån och kan installeras på den yttersta punkten i ett rörsystem. Ventilen inför transportluft i systemet när trycket i systemet överskrider inställningen (18-29 kPa) i vakuumventilen.

Art.nr.	Beskrivning
8253	Vakuumventil Ø 50
8001	Vakuumventil Ø 76
8001+3306	Vakuumventil Ø 108

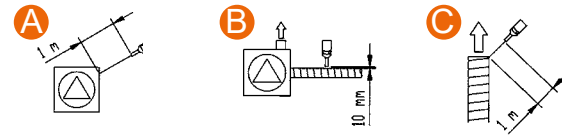
- + Tillbehör (art.nr.)**
- 4942 Ljuddämpare Ø 100 300/200
 - 42005 Verktogsbur för vakuumventil



Turbopumpar remdrivna

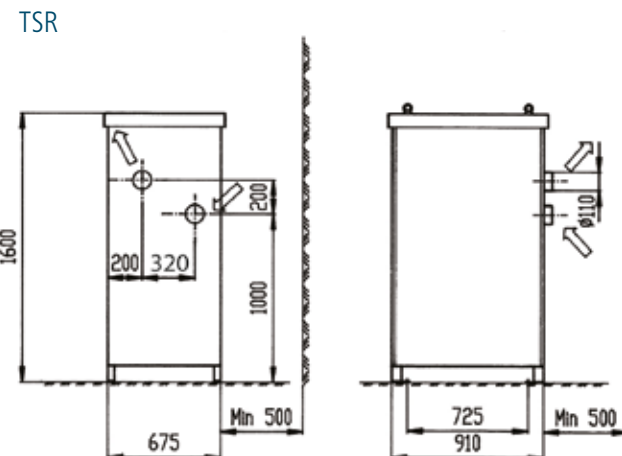
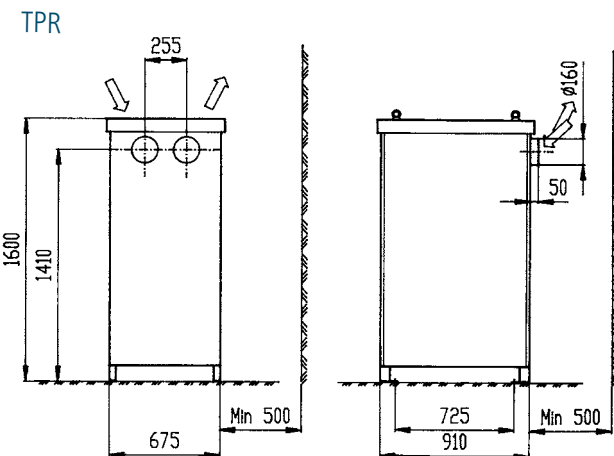
+ Tillbehör Turbopumpar (art.nr.)

- 3182 Ljuddämpare Ø160 L=1200, Ø 355
- 3183 Ljuddämpare Ø160L=600, Ø 355
- 3184 Ljuddämpare Ø160L=600, Ø 260
- 8051 Backventil 160 mm
- 9928 400 g fettpatron för Dustcontrols turbopumpar.



Fläktljuddämpare för turbopumpar	Ljudnivå [dB(A)]		
	A	B	C
Ø 160	96	100	102
Ljuddämpare Ø160x600x260 (art.nr. 3184) Ø160x600x355 (art.nr. 3183)			
Ø 160	75	78	81
Ljuddämpare Ø160x1200x355 (art.nr. 3182)			
Ø160	68	72	71

Dimensioner, installationsexempel



Radialfläktar

RAF 500 3-fas

RAF 500 är perfekt för mindre rökutsugningssystem, t.ex. med Flexpipes. Fläkten är en direkt driven enhet med minimalt servicebehov.

RAF 500S 3-fas

RAF 500S är avsedd att användas i utsugningssystem med lättare stoft. Det är en serieansluten enhet med dubbla hjul. Enheten är direkt driven med minimalt servicebehov.

RAF 500 utan ljuddämpande hölje (art.nr.)

111900 2,2 kW 400 V/50 Hz

RAF 500 med ljuddämpande hölje (art.nr.)

111910 2,2 kW 400 V/50 Hz

RAF 500 utan ljuddämpande hölje (art.nr.)

111800 5,5 kW 400 V/50 Hz

RAF 500 med ljuddämpande hölje:(art.nr.)

111810 5,5 kW 400 V/50 Hz

+ Tillbehör RAF 500 och RAF 500S (art.nr.)

- 4476 Ljuddämpare 100, 600/200 mm
- 42297 Backventil 108 mm
- 808404 Skjutspjäll, automatisk 108 mm
- 8088 Magnetventil 24 V AC
- 8026 Magnetventil 24 V DC

Backventilen installeras på inloppssidan på fläkten när två eller fler enheter är parallellt installerade. Ett stängt skjutspjäll på inloppet vid start minskar strömspiken.

TEKNISKA DATA	RAF 500	RAF 500S
Motor [kW/hk]	2,2/4	5,5/10
Pump [varv/min]	3000	3000
Vikt [kg]	39	150
Max. dp [kPa]	5,6	9,5
Flöde max. [m³/tim]	900	1100
Ljudnivå*		
- utan ljuddämpande hölje [dB(A)]	79	79
- med ljuddämpande hölje: [dB(A)]	66	66

*) med utloppsljuddämpare, 1 m

Radialfläktar



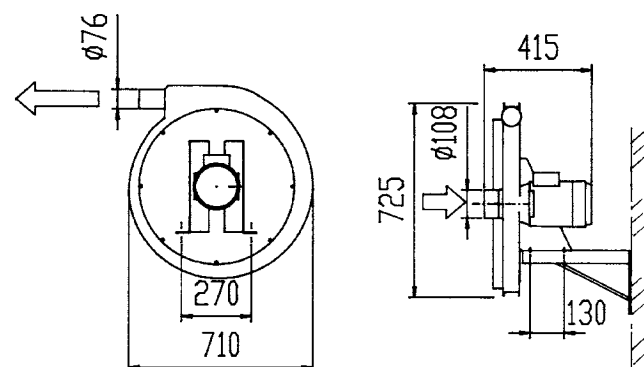
RAF 500



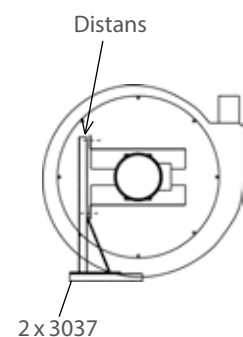
RAF 500S

Dimensioner RAF 500 utan ljuddämpande hölje

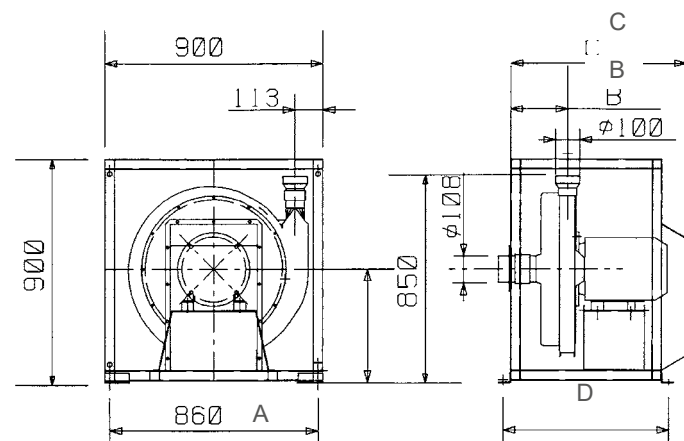
Väggmontering



Golvinstallation



Dimensioner RAF 500/ RAF 500S med ljuddämpande hölje



Dimensioner med ljuddämpande hölje

MODEL	A	B	C	D
RAF 500	450	157	550	510
RAF 500S	460	325	725	685

Radialfläktar

Fläktarna är utrustade med vibrationsisolering och ett ljuddämpat hölje och ska alltid vara utrustade med en utblåsljuddämpare. Modellerna är direktdrivna och har minimala servicebehov (smörjintervall 10000 timmar).



RAF 1600/2500

RAF 1600/2500 är enstegs direktdrivna radialfläktar för mindre krävande trycktillämpningar, t.ex. rökutsugning.

Strömförbrukning RAF 1600 RAF 2500

MODELL	Hz	Art.nr.	kW/hk	Art.nr.	kW/hk
400 V	50	112000	7,5 kW	112100	15 kW
230 V	50	112002	7,5 kW	112102	15 kW
460 V	60	112007	10 hk	112107	20 hk
600 V	60	112006	10 hk	112106	20 hk

RAF 2501

RAF 2501 används i utsugningssystem som kräver stora luftflöden för lättare typer av stoft och rengöring. Tryckgenerering uppnås genom två serieanslutna steg.

Strömförbrukning RAF 2501

MODELL	Hz	Art.nr.	Motor
400 V	50	112200	30 kW
230 V	50	112202	30 kW
460 V	60	112204	40 hk
600 V	60	112206	40 hk

RAF 2502

RAF 2502 används i utsugningssystem som kräver stora luftflöden, t.ex. system för stoftutsugning. RAF 2502 arbetar med två parallella impellrar.

Strömförbrukning RAF 2502

MODELL	Hz	Art.nr.	Motor
400 V	50	112300	30 kW
230 V	50	112302	30 kW
460 V	60	112304	40 hk
600 V	60	112306	40 hk

RAF 2503

Tryckgenerering uppnås genom två seriekopplade steg.

Strömförbrukning RAF 2503

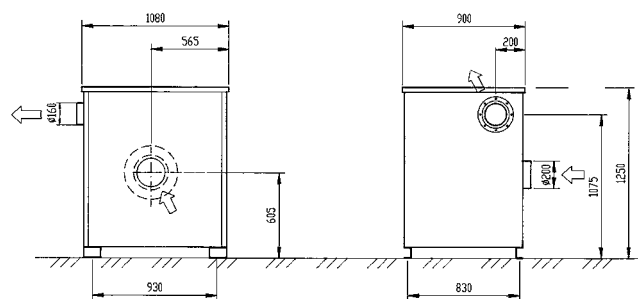
MODELL	Hz	Art.nr.	Motor
400 V	50	112400	30 kW

Radialfläktar

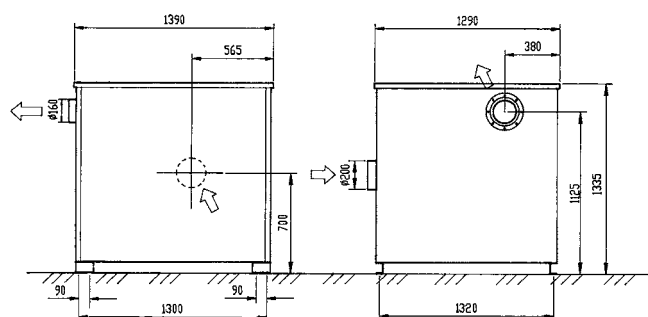
TEKNISKA DATA	RAF 1600		RAF 2500		RAF 2501		RAF 2502		RAF 2503
	50 Hz	60 Hz	50 Hz	60 Hz	50 Hz	60 Hz	50 Hz	60 Hz	50 Hz
Pump [varv/min]	3000	3600	3000	3600	3000	3600	3000	3600	3000
Vikt ca. [kg]	290	290	330	330	440	440	430	430	450
Max. dp [kPa]	7,7	7,7	9,3	9,3	17	17	9,4	9,4	20
Flöde max. [m³/tim]	2000	2000	3500	3500	3300	3300	6200	6200	2800
Ljudnivå* [dB(A)]	68	68	70	70	74	74	74	74	74
Inlopp Ø [mm]	200	200	200	200	200	200	2x200/2x160	2x200	200
Utlopp Ø [mm]	160	160	160	160	160	160	2x200/2x160	2x160	160

* med utloppsluddämpare, 1 m

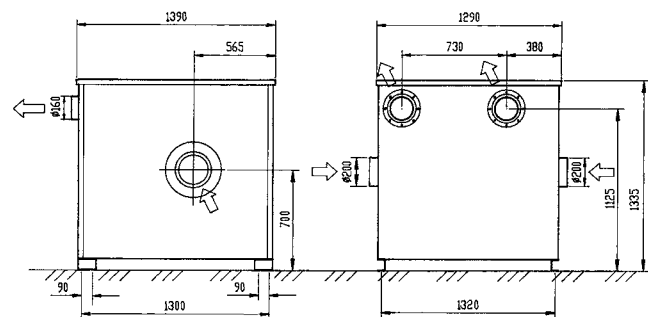
Dimensioner RAF 1600 / 2500



Dimensioner RAF 2501 / RAF 2503



Dimensioner RAF 2502



+ Tillbehör (art.nr.)

- 8051 Backventil 160 mm
- 807500 Skjutspjäll automatiskt 200 mm *
- 8088 Magnetventil 24 VAC
- 8026 Solenoid valve 24 VDC

Ett stängt skjutspjäll på inloppet vid start minskar strömspiken.

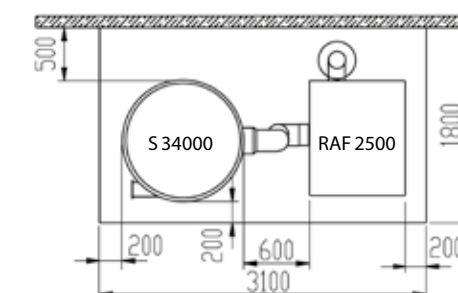
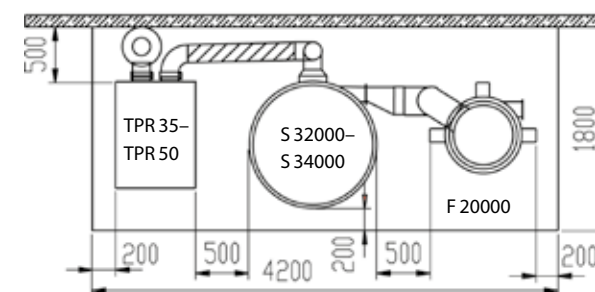
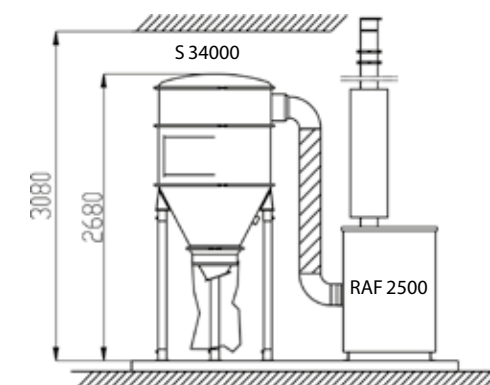
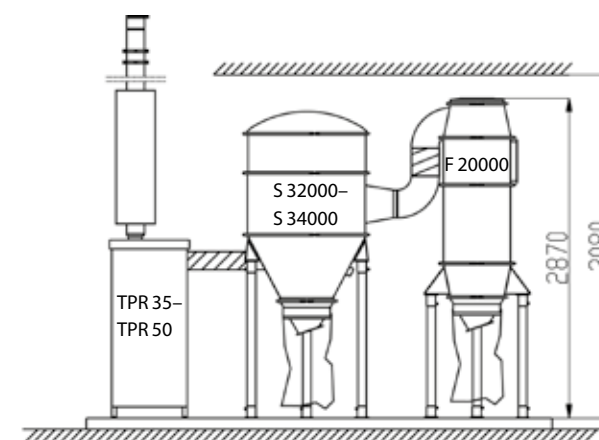
* Obs! Skjutspjäll Ø200/Ø250 endast för fläktar med ett steg (10 kPa).

Radialfläktar

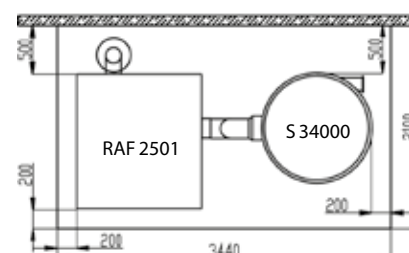
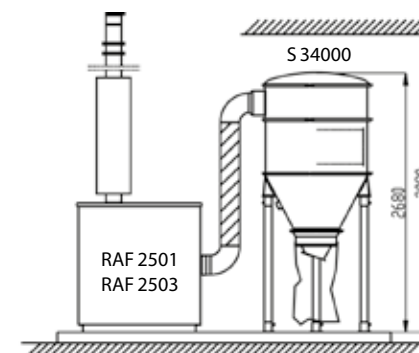
Dimensioner, installationsexempel

TPR 35–TPR 50, S 32000–S 34000, F 20000

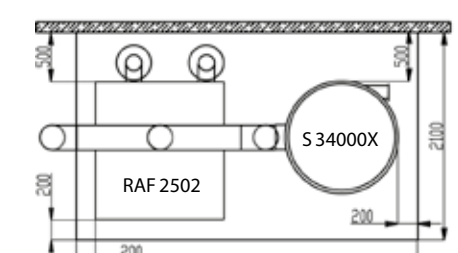
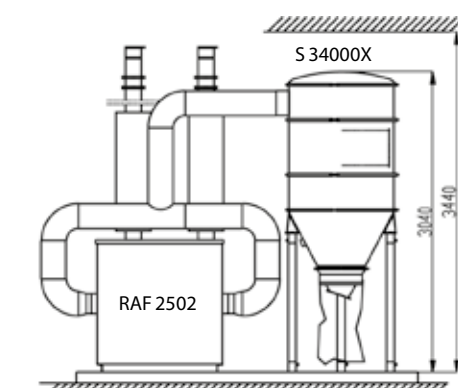
S 34000, RAF 2500



RAF 2501 / 2503, S 34000



RAF 2502, S 34000X

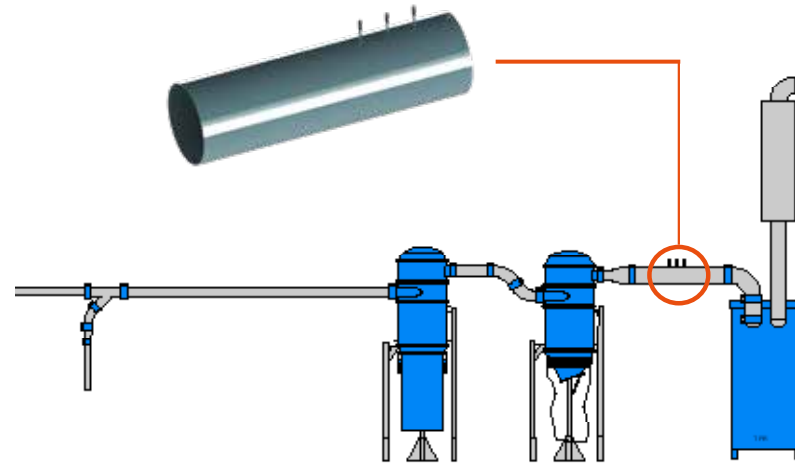


Vakuumalstrare

Mätrör

Dustcontrols mätrör är ett enkelt och snabbt verktyg som hjälper servicetekniker att utföra en kontrollmätning – före och efter installation av det centrala vakuumsystemet. Röret mäter luftflödet Q (m^3/h) när systemet är öppet, läckageflödet och det negativa trycket när systemet är stängt. Mätröret placeras mellan filtret och vakuumalstrarna, se bilden.

Mätröret ingår som en standardkomponent i centrala vakuumsystem från Dustcontrol och kan även läggas till i befintliga system. Luftflödesmätaren ingår inte.



Tillbehör (art.nr.)

3365	Mätrör Ø 200	3371	Mätrör Ø 50
3366	Mätrör Ø 160	88014	Mätrör Ø 76
3367	Mätrör Ø 108	88015	Mätrör Ø 108/76
3372	Mätrör Ø 76	88016	Mätrör Ø 160/108
		88035	Mätrör Ø 200/160

Fläktljuddämpare för RAF 1600/2503

För att minska ljudnivån från våra fläktar, RAF 1600 och RAF 2503, måste en ljuddämpare installeras på utloppsroret. Vid behov går det dock även att montera en intern ljuddämpare på inloppet.

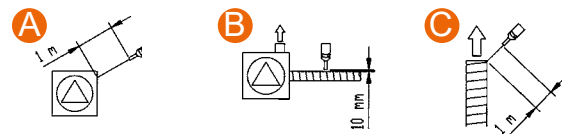
Flera exempel illustreras för hur ljudnivåmätningarna kan påverkas. Det är inte ovanligt att få mätningar på upp till 110-120 dB(A) i helt icke-ljuddämpade installationer.



Tillbehör (art.nr.)

3182	Fläktljuddämpare Ø 160 L=1200, Ø 355
3183	Fläktljuddämpare Ø 160 L=600, Ø 355
3184	Fläktljuddämpare Ø 160 L=600, Ø 260

Fläktljuddämpare för RAF 1600/2503	Ljudnivå [dB(A)]		
	A	B	C
Ø 160	96	100	102
Ljuddämpare Ø 160x600x260 (art.nr. 3184) Ø 160x600x355 (art.nr. 3183)			
Ø 160	75	78	81
Ljuddämpare Ø 160x1200x355 (art.nr. 3182)			
Ø 160	68	72	71

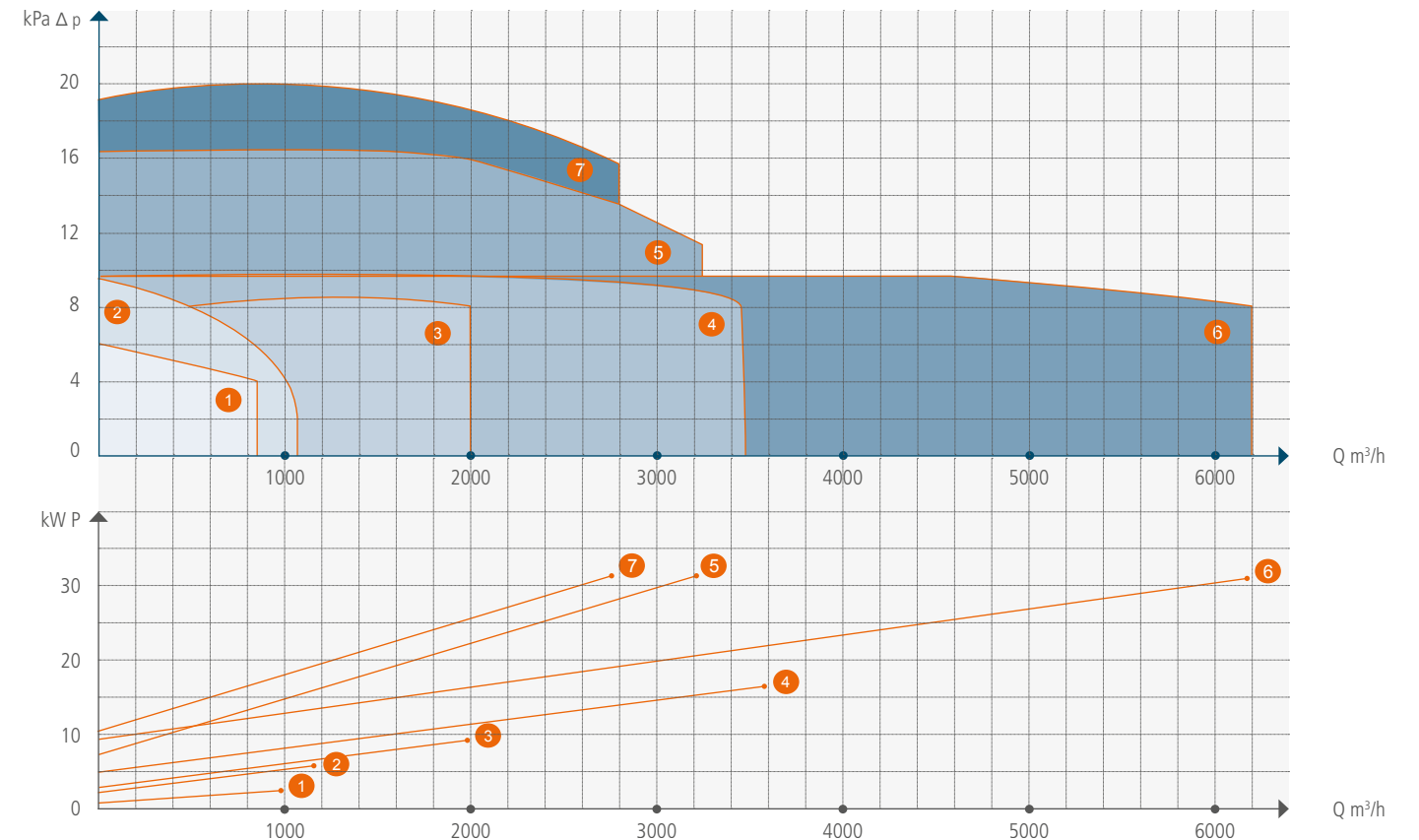


Vakuumalstrare

Radialfläktar

Radialfläktarnas kapacitet

Rökutsugning av fint stoft från lätta material t.ex.: trä och papper



1 RAF 500 2 RAF 500 S 3 RAF 1600 4 RAF 2500 5 RAF 2501 6 RAF 2502 7 RAF 2503

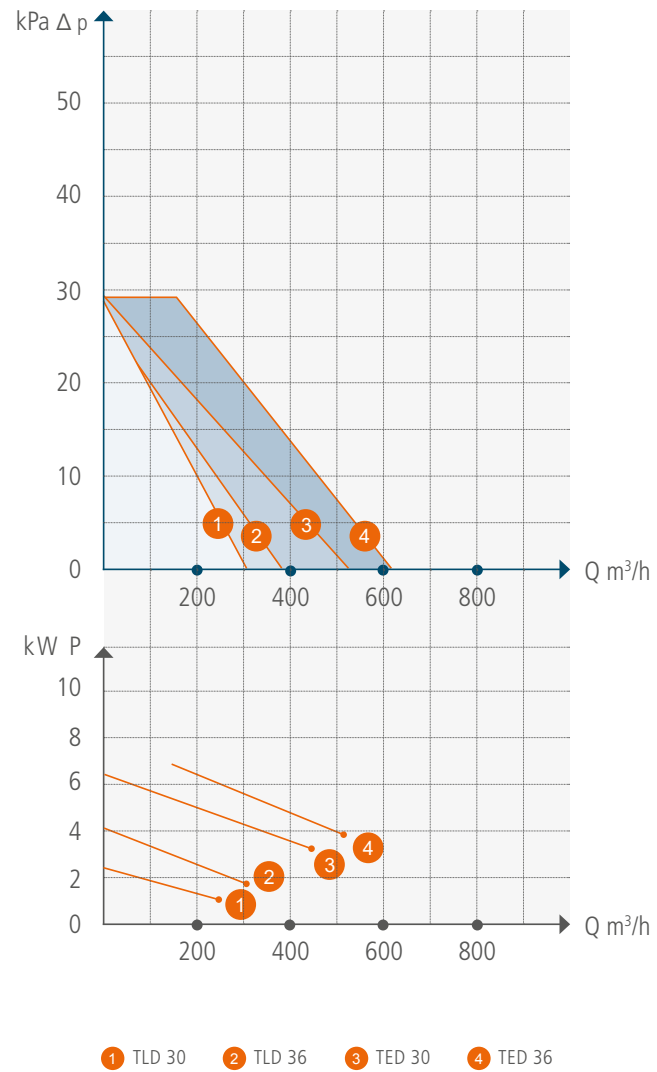
Kapacitetskurvorna för Dustcontrols vakuumalstrare har mätts upp och redovisas empiriskt. Utloppstrycksförluster från ett normalt utlopp (ljuddämpare, backventil/böj) har tagits med i kurvan. Extra utrustning, t.ex. en diffusor kan resultera i ökade tryckfall och måste beaktas. Angivna luftflöden är för standardluft.

De angivna kurvorna gäller för negativ tillämpning, alla angivna tryckvärden antas vara under relativt lufttryck vid havsnivån. Dessa enheter kan också användas i övertryckstillämpningar och kommer att generera en större tryckskillnad.

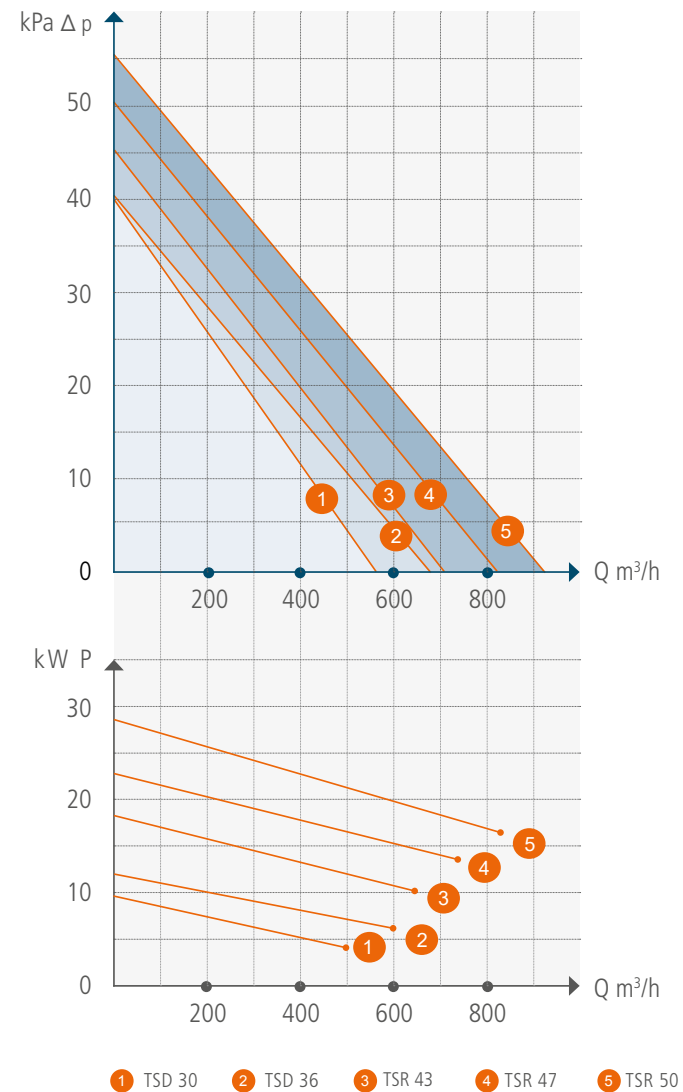
Turbopumparna TLD/TED och TSD/TSR

Turbopumparnas kapacitet

Turbopumparna TLD/TED



Turbopumparna TSD/TSR

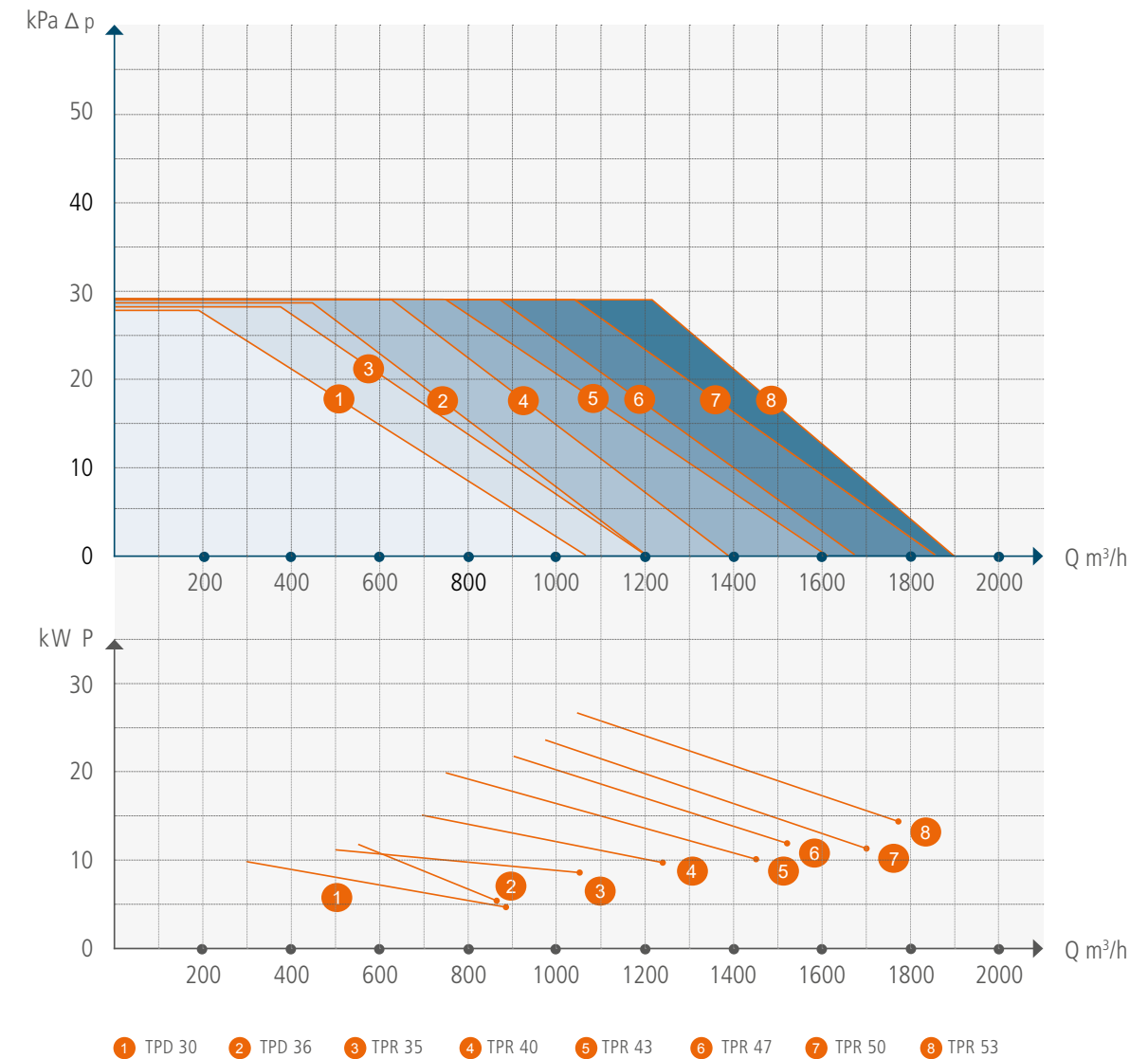


Turbopumparna TPD/TPR

Turbopumparnas kapacitet



Turbopumparna TPD/TPR



Filterenheter

Ett utsugningssystem bör alltid vara utrustat med en filterenhet. Filterenheten separerar grovt material i enhetens cyklonhus och fint stoft i ett internt arrangemang av koniskt veckade kassetfilter.

Om Dustcontrols filterenheter

Ett utsugningssystem bör alltid vara utrustat med en filterenhet. Filterenheten separerar grovt material i enhetens cyklonhus och fint stoft i ett internt arrangemang av koniskt veckade kassetfilter. Veckade filter har en mycket stor filterarea i förhållande till dess fysiska storlek. Filterenheterna har därför hög kapacitet samtidigt som de bibehåller kompakta mått.

Filtren rengörs med omvänd puls, vilket resulterar i mycket effektiv rengöring, lång livslängd och låga underhållskostnader.

Normalt är filterenheterna utrustade med en platsäck eller behållare för insamling av det utsugna materialet men andra typer av uppsamlingsarrangemang kan också installeras.

Allmänt

I filterenheten separeras stoft från luften i flera steg:

- cyklonen separerar partiklar ned till en storlek av 1/100 mm.
- filtret separerar de partiklar som kommer ut ur cykloneffekten.

Den stofffyllda luften förs in i cyklonen med hög hastighet. Centrifugalkraften tvingar stoftpartiklar med högre relativ vikt än luftmolekylerna utåt mot cyklonens vägg så att de faller ned till botten. Luften strömmar mot mitten av cyklonen och genom filtret.

Filterbelastning

Det tillåtna luftflödet bestämmer lufthastigheten genom filtermaterialet, känt som filterbelastning. Tänk också på inlopps-/utloppshastigheterna. Den tillåtna filterbelastningen varierar med typen av stoft.

Tillåten filterbelastning

STOFFTYP	[m ³ /tim/m ²]
sten	120
betong	120
trä	160
cement	120
plast	120
grafit	60
kimrök	60
svetsrök	60



Exempel

För utsugning av svetsångor är det högsta tillåtna flödet i S 34000:

$$60 \text{ (m}^3\text{/h)/m}^2 \times 34 \text{ m}^2 \text{ filterarea} = 2040 \text{ m}^3\text{/h}$$

Lufthastigheten genom inloppet och utloppet bör inte överstiga 30 m/s. När en filterenhet inte har tillräcklig kapacitet kan flera enheter anslutas parallellt.



Filterenheter

Välj rätt filterenhet

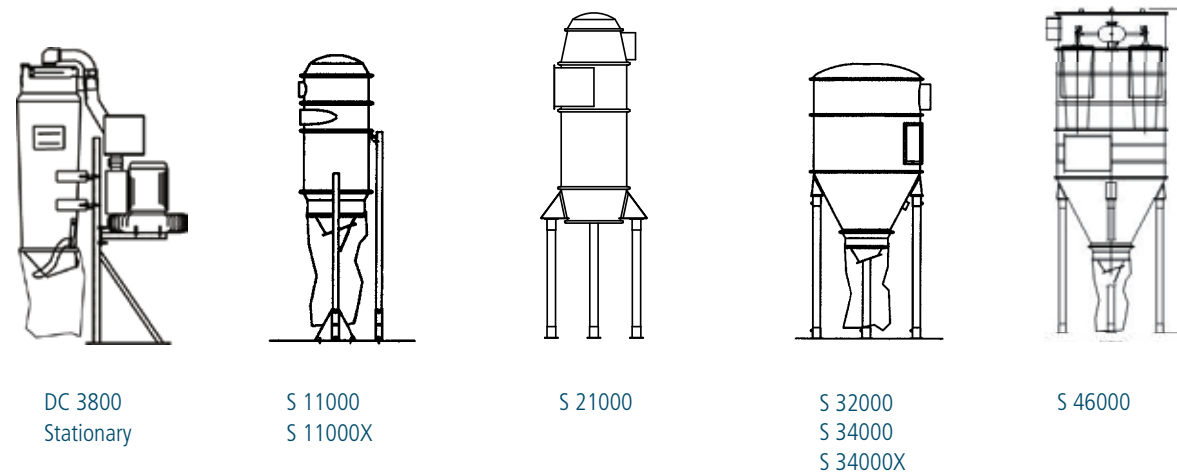
STOFFTYP	Luftflöde* [m³/tim]	Välj filterenhet
Sten, betong, cement, trä, plast, metall	≤ 1000*	S 11000
	1000-1500	S 21000
	1000-2000*	S 32000/2 x S 11000
	2000-4000*	S 34000
	4000-5000*	S 34000X
	≤ 8000	S 46000
Grafit, kimrök, svetsångor, glasfiber	≤ 700	S 11000X
	700-1400	2 x S 11000X
	700-2000	S 34000
	2000-2900	S 34000X
ATEX	≤ 5500	S 46000
	≤ 1000*	S 11000 EX**
	1000-1500	S 21000 EX**
	2000-4000*	S 34000 EX**

*) I tillämpningar med stor andel av finare partiklar, ska värdena ovan minskas med 20 %.

***) Kst ≤ 200 bar/m/s

Tips

För mindre system kan filterenheten och vakuualstraren levereras tillsammans på ett gemensamt chassi.



S 34000

Filterenheter

S 11000, S 11000X

S 11000-filterenheten är av modulär konstruktion och är därför flexibel i sin användning. Inloppsmodulen kan t.ex. både vridas och vändas. Ytterligare modulringar kan installeras för att öka lagringskapaciteten i cyclonen. S 11000 kan antingen golv- eller väggmonteras. S 11000 och S 11000 X måste alltid utrustas med en bottenkona eller något annat tömningsarrangemang. X-modellen är utrustad med större filterarea och en extra modulring.

S 11000X FC-filtercyclonen är tillverkad i rostfritt och är avsedd att användas inom livsmedelsindustrin.

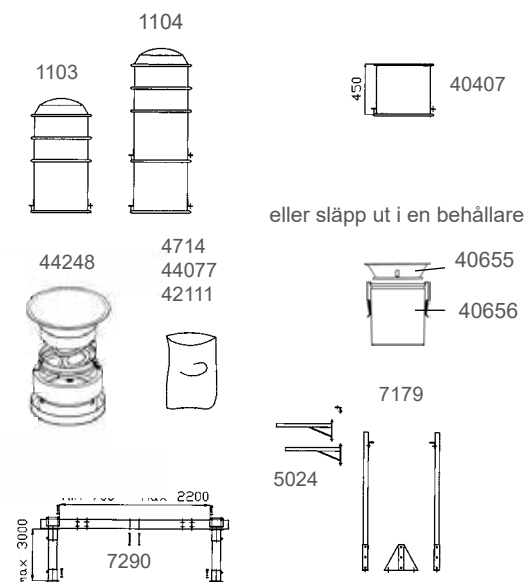


S 11000X FC– Kontakt med livsmedel

Art.nr. Beskrivning

1103	S 11000 AC
110302	S 11000 AC Rostfritt stål
110300	S 11000 DC
1104	S 11000X AC
110400	S 11000X DC
110305	S 11000 FC 1.4301
110405	S 11000X FC 1.4301

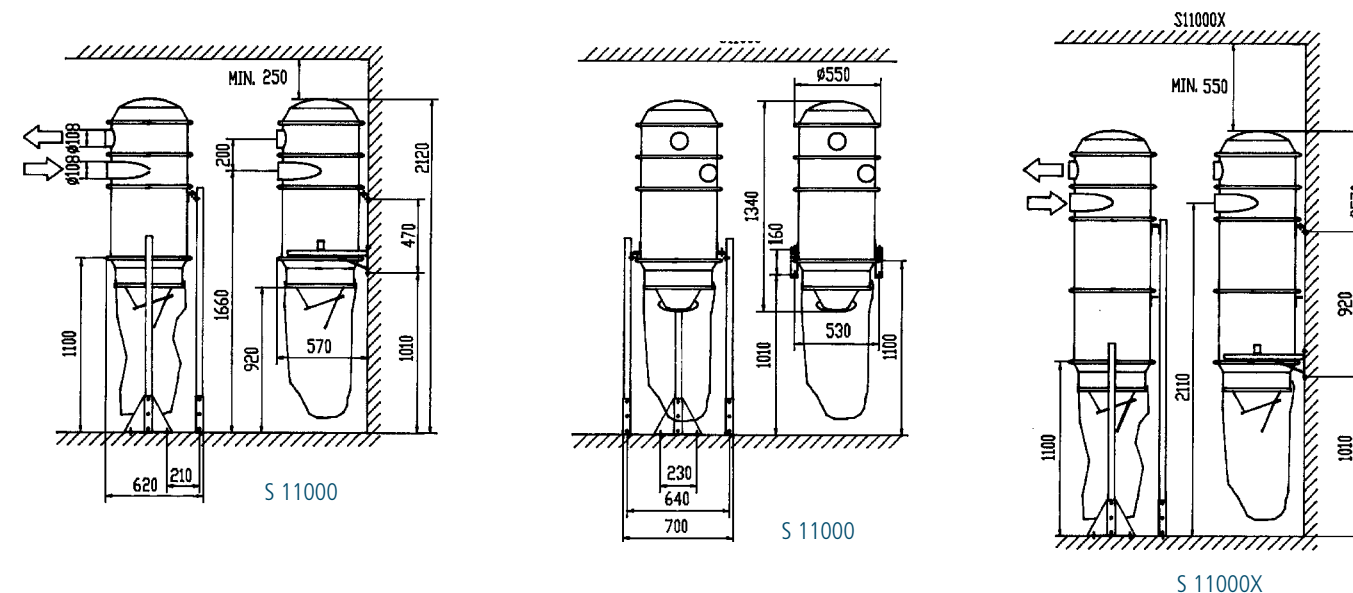
FC=Avsedd för kontakt med livsmedel



+ Tillbehör S 11000 och S 11000X (art. nr.)

- 4030 S 11000 HEPA-modul, efter montering
- 40407 Modulring
- 40655 Bottenkona för behållare
- 40656 Behållare, 40 l
- 42111 Plastsäck, 50 st., antistatiska
- 42807 HEPA-filter 3,7 m³
- 44248 Ombyggnadssats longopac midi
- 44077 Longopac Midi (1x25 m)
- 44078 Longopac-hållare Midi
- 44079 Utmatningskona Longopac Midi
- 4706 Utmatningskona
- 4714 Plastsäck, 50 st.
- 5024 Väggfäste, komplett
- 7179 Stativ, komplett
- 7290 Breddningschassi
- 8188 Timer
- 44824 S 11000 Stativ
- 44825 S 11000X Stativ
- 44609 Bottenkona för behållare S 11000 FC 1.4301
- 44608 Behållare, 50 l, FC 1.4404

Dimensioner, arrangemang



Filterenheter

S 11000, S 11000X med HEPA-modul

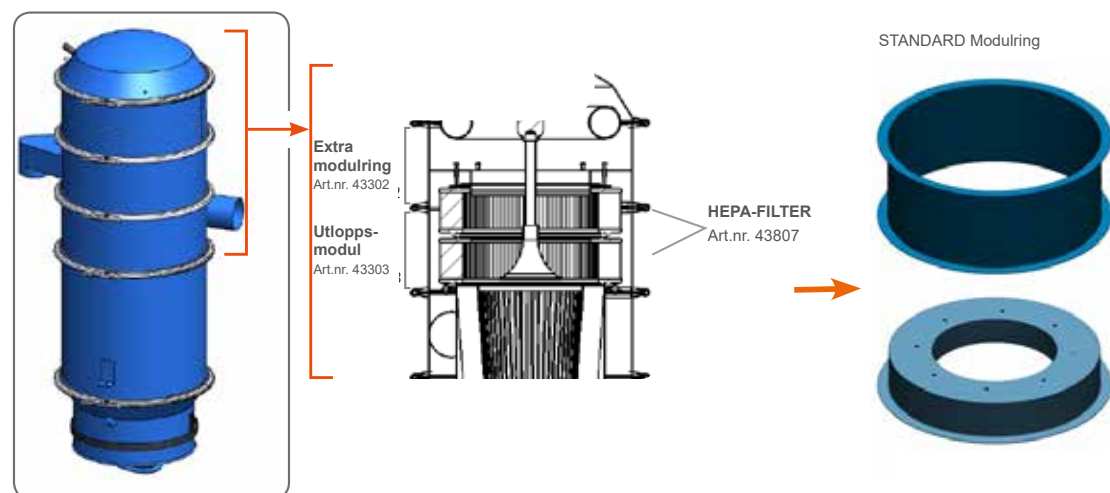
S 11000 filterenheter, DC 11000 stoftavskiljare och DC 11-moduler kan kombineras eller kompletteras med Dustcontrols HEPA-modul. Den uppfyller HEPA H13-specifikationerna. Modulen är särskilt lämpad för att fånga upp de allra minsta och mest farliga partiklarna.

HEPA-modulen levereras med alla nödvändiga delar t.ex. packningar och kopplingar för snabb och enkel montering på den befintliga produkten.

Art.nr. Beskrivning

4030	HEPA-modul komplett*
11034	S 11000 HEPA AC
110304	S 11000 HEPA DC
11044	S 11000X HEPA AC
110404	S 11000X HEPA DC

* För eftermontering



HEPA-modul komplett för eftermontering (art.nr 4030)

- Lätt att montera ovanpå en befintlig S 11000, DC 11-Module eller DC 11000, se användarhandboken
- 200 mm extra höjd på den befintliga cyclonen
- Passar på äldre och nya cykloner
- Klarar högt tryck och högt luftflöde (flöde max.= 1000 m³/tim, max. dp= 40 kPa)
- Enkelt filterbyte



Filterenheter

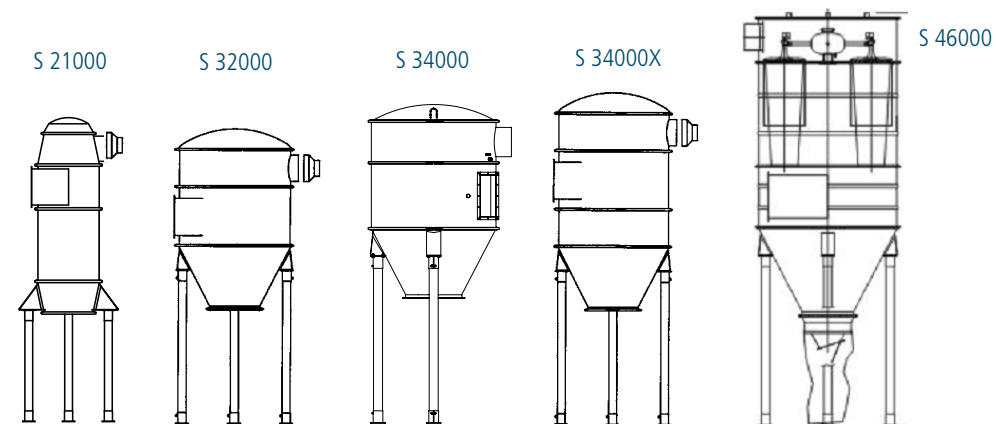
S 21000, S 32000, S 34000, S 34000X, S 46000

S 21000 och S 34000 är konstruerade av moduler och är därför mycket flexibla. Inloppsmodulen kan både roteras och vändas. Ytterligare modulringar kan installeras för att öka lagringskapaciteten för uppsamlat material.

X-modellen är utrustad med en större filterarea och en extra modulring. Filterrengöring med omvänd puls.

S 21000, S 32000, S 34000, S 34000X och S 46000 är monterade på ben.

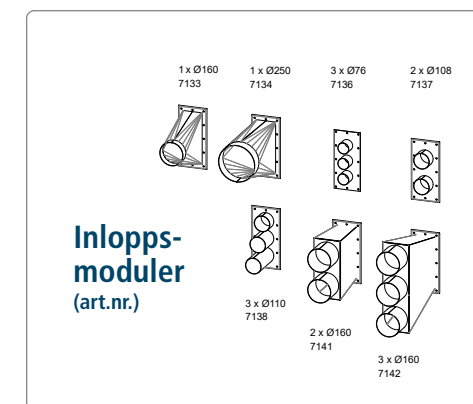
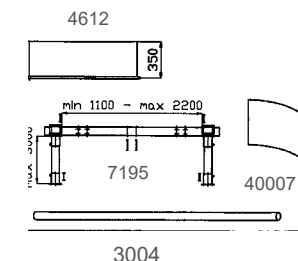
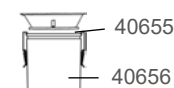
Alternativa utmatningsalternativ för det avskiljda materialet måste väljas.



Tillbehör (art.nr.)



eller släpp ut i en behållare*



TEKNISKA DATA	S 11000	S 11000X	S 21000	S 32000	S 34000	S 34000X	S 46000
Inlopp Ø [mm]	108	108	tillval	tillval	tillval	tillval	tillval
Utlopp Ø [mm]	108	108	250	250/160	250/160	250/160	250
Flöde max. [m ³ /tim]	1000	1000	1500	2000	4000	5000	8600
Undertryck, max. [kPa]	40	40	40	40	40	40	20
Filtermaterial							
Art.nr. x antal	4292 x 1	4284 x 1	4284 x 1	4292 x 2	4292 x 4	4284 x 4	4284 x 6
Total filterarea [m ²]	8,4	12	12	16,8	34	48	72
Avskiljningsgrad [%]	> 99,9	> 99,9	> 99,9	> 99,9	> 99,9	> 99,9	> 99,9
Klass enligt EN 60335	M	M	M	M	M	M	M
Max.temperatur, filter [°C]	130	130	130	130	130	130	130
Tryckluft [bar]	4	4	4	4	4	4	4
Anslutning, slang [mm]	6/8 mm	6/8 mm	6/8 mm	6/8 mm	6/8 mm	6/8 mm	6/8 mm
Elanslutning	24 V AC alt. DC,12 W	24 V AC alt. DC,12 W	24 V AC alt. DC,12 W	24 V AC alt. DC,12 W	24 V AC alt. DC,12 W	24 V AC alt. DC,12 W	24 V AC alt. DC,12 W

*Obs! Tänk alltid på filterladdningen.

S 21000, S 32000, S 34000, S 34000X, S 46000

Art.nr. Beskrivning

1191	S 21000 AC
1136	S 32000 AC
1059	S 34000 AC
1060	S 34000X AC
1070	S 46000 AC
119100	S 21000 DC
113600	S 32000 DC
105900	S 34000 DC
107000	S 46000 DC
106000	S 34000X DC

* Andra alternativ är tillgängliga, se kapitlet Föravskiljare

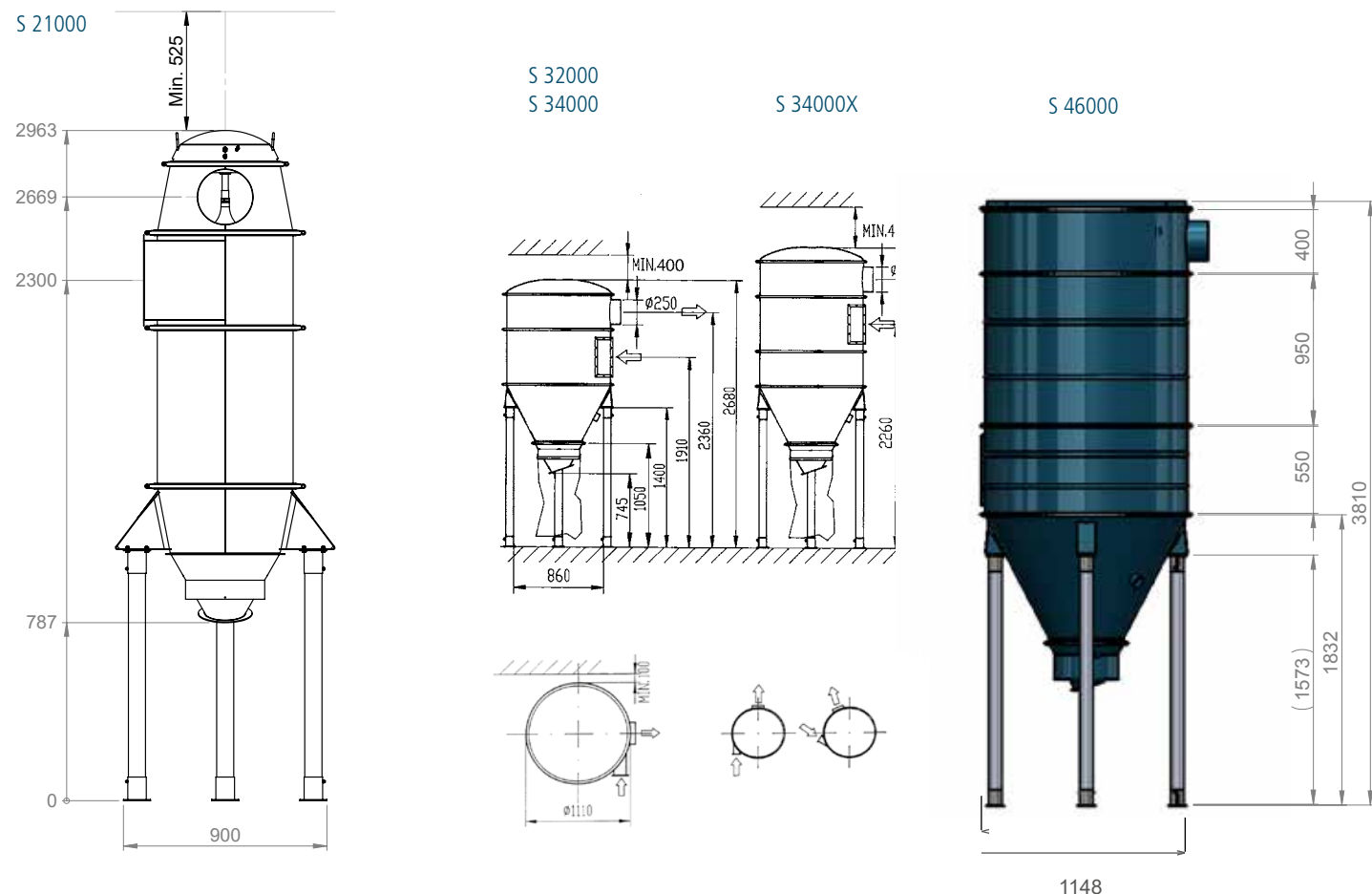
+ Tillbehör (art.nr.)

3004	Stålrör 76 mm, galvaniserat	7133	Inlopp D = 160x1
40007	Inloppslitageplatta S 32000/S 34000	7134	Inlopp D = 250x1
42111	Plastsäck, 50 st., antistatiska	7136	Inlopp D = 76x3
4714	Plastsäck, 50 st	7137	Inlopp D = 110x2
40655	Bottenkona för behållare	7138	Inlopp D = 110x3
40656	Behållare	7141	Inlopp D = 160x
44077	Longopac Midi (1x25 m)	7142	Inlopp D = 160x3
44248	Ombyggnadssats longopac midi	7195	Breddningsschassi
4612	Modulring, komplett S 32000 / S 34000	819001	Sekvenskontroll S 32000/ S 34000

Komplett modulring S 32000 / S 34000 ökar höjden på cyklonen med 0,35 m och volmen med 0,3 m³.

Breddningsschassi används när insamlat material ska deponeras i en behållare upp till 1,1 m³.

Dimensioner, arrangemang



S 11000EX, S 21000EX, S 34000EX



S 11000 EX / S 21000 EX / S 34000 EX är högvakuumstoftuppsamlare för potentiellt lättantändligt stoft. Enheterna uppfyller ATEX-direktivet.

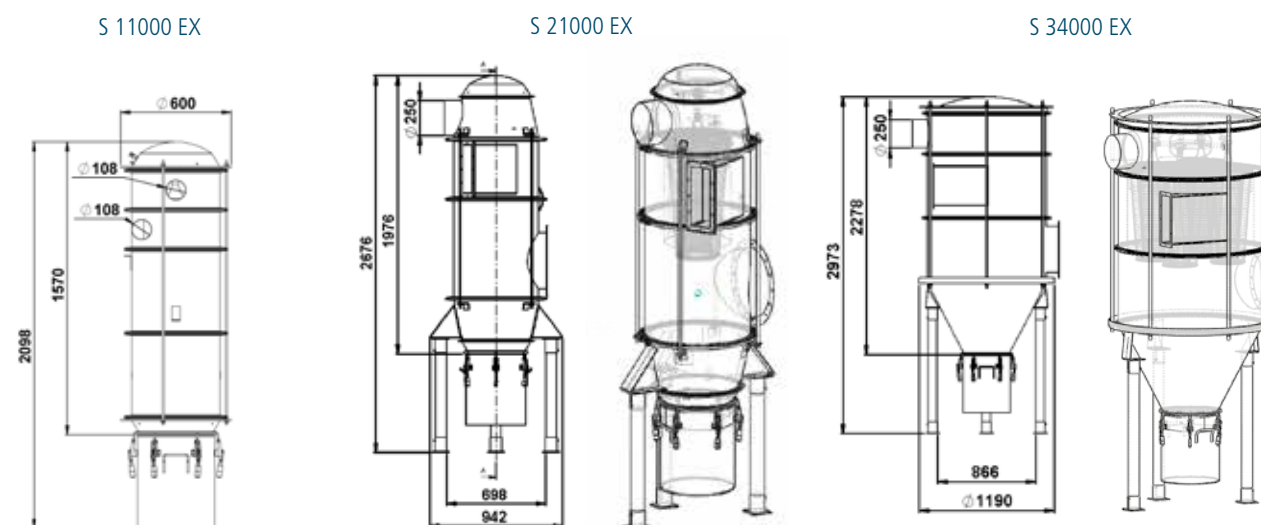
S 11000 EX / S 21000 EX / S 34000 EX möter olika utsugningskrav samt utmaningarna och de snabba förändringar som de ställs inför inom den moderna industrin. Alla system är märkta med EX-symbolen och är kategori 3D-utrustning enligt direktiv 2014/34/EU. Filterrensning med omvänd puls.

TEKNISKA DATA	S 11000 EX	S 21000 EX	S 34000 EX
Inlopp Ø [mm]	108	tillval	tillval
Utlopp Ø [mm]	108	250/160	250/160
Flöde max. [m ³ /tim]	1000	1500	4000
Luftvolym på smutsiga sidan [l]	251	464	1312
Filtermaterial	429206 x 1	429206 x 1	429206 x 4
Total filterarea [m ²]	8,4	12	34
Separationsgrad EN 60335 [%]	> 99,9	> 99,9	> 99,9
Uppsamlingsbehållare [l]	60	60	60
Max.temperatur, filter[°C]	130	130	130
Tryckluft	4 l/s, 4 bar	4 l/s, 4 bar	4 l/s, 4 bar
Anslutning, slang	6/8 mm	6/8 mm	6/8 mm
Elanslutning	24 V DC,12 W	24 V DC,12 W	24 V DC,12 W

Art.nr. Beskrivning

110301	S 11000 EX
119201	S 21000 EX
105901	S 34000 EX

Dimensioner, arrangemang



Filterenheter



DC HEPA box

Inom läkemedels-, livsmedels-, elektronik-, fordons- och flygindustrin (för att bara nämna några) finns det många miljöer som behöver extrema skyddsåtgärder mot spridning av partiklar och aerosoler. Här är DC-HEPA-boxen utrustad med ett H13-filter.

DC-HEPA-boxen har en robust design och står emot kraftiga negativa tryck (40 kPa), vilket särskiljer den från konkurrerande produkter. DC-HEPA-boxen rekommenderas för användning som ett "polisfilter" mellan filterenheten och vakuomalstraren i en ATEX-miljö.

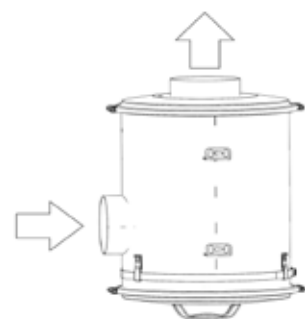
Om filterenheten av någon anledning går sönder förhindrar DC-HEPA-boxen att stoft når den radiella fläkten eller turbopumpen.

TEKNISKA DATA	DC-HEPA-box
Inlopp/utlopp Ø [mm]	200
Höjd [mm]	822
Bredd/djup [mm]	574/573
Vikt [kg]	39
Filterarea [m ²]	9,4
Flöde max. [m ³ /tim]	2500
Undertryck, max. [kPa]	40
Filtertyp	HEPA H13 1822-1
Montering	Vägg och tak

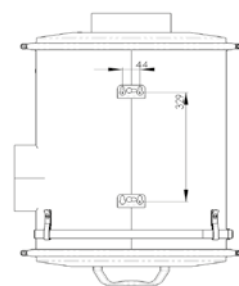
Art.nr.	Beskrivning
1180	DC-HEPA-box

+ Tillbehör (art.nr.)	
42111	Plastsäck ESD
42896-1	HEPA-filter

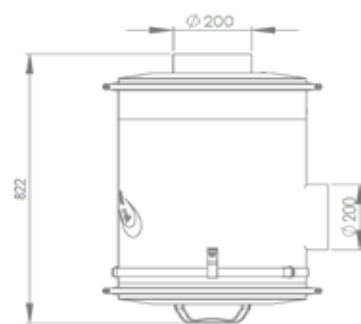
Kontamineringsfritt filterbyte



Flödesriktning



Väggmontering



Kontamineringsfritt filterbyte



Healthy Business
Dustcontrol

Föravskiljare

När det förekommer större mängder material bör man använda en föravskiljare. Föravskiljaren kan placeras på arbetsplatsen eller vid centralenheten.



Om föravskiljare

Föravskiljare kan användas i alla tillämpningar där det utsugna materialet är grovt och skrymmande. Dessa kan placeras på arbetsplatsen för separat hantering och återvinning av material, eller centralt för att avlasta filterbelastningen.

Föravskiljare separerar material från luftflödet genom ett cykloniskt flöde eller genom fallkamarprincipen.

Cyclonprincipen är mycket effektiv för att separera partiklar ned till 1/100 mm.

Separatorer som använder sig av fallkamarprincipen konfigureras normalt som behållare med inlopp och utlopp i samma vägg i behållaren. När luftflödet ändrar riktning tvärt, avskiljs partiklar med högre relativ vikt.

Cyklonföravskiljare

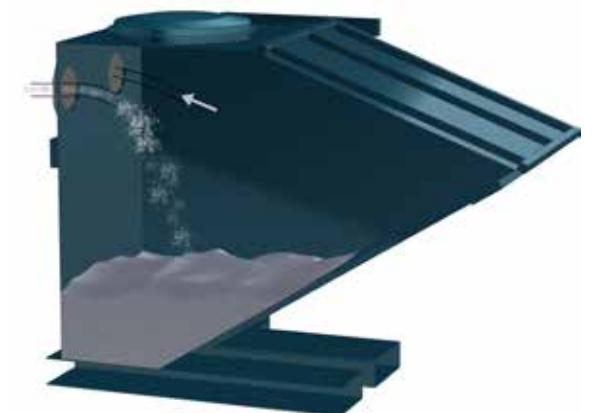
TYP AV MATERIAL	Luftflöde [m³/tim]	Välj föravskiljare
Alla typer, särskilt där en stor andel är bra partiklar	100-200	DCF 60, F 2500, DCF 2800
	100-500	DCF Mobil
	200-500	F 3500
	500-700	F 8000
	500-1000	F 11000
	1000-4000	F 20000
	2000-5000	F 30000

TÖM UT TILL	Volym	Utrustning
Plastsäck	mindre	Bottenkona
Kompakteras i platsäck	större	Skruvkomprimator
Öppen behållare, transportband	mindre	Bottenventiler/automatisk bottenventil
		Utmatningsventiler
	större	Slussmatare
Liten behållare	mindre	Med eller utan platsäck
Tippbar behållare	större	



Cyklonprincip

Cyklonprincipen innebär att inloppet monteras tangentiellt på huset och att luftflödet därmed tvingas mot cyklonens insida.



Fallkamarprincip

Fallkamarprincipen innebär att luftströmmen leds till behållaren och abrupt ändrar riktning.

Fallkamarföravskiljare

MATERIALTYP	Luftflöde [m³/tim]	Volym	Välj föravskiljare
Grovt och kompakt	250-2000	medel	Tippbar behållare
	250-2000	stor	Stor behållare

Mobila föravskiljare

DCF Mobile

DCF Mobile är lämplig för separation av olika typer av grovt material, vätskor och vatten. Den är lätt och försedd med hjul, så den kan anslutas till arbetsplatsen direkt och därmed minska belastningen på rörsystemet och minimera risken för igensättning.

DCF Mobile är standardmodellen av den mobila föravskiljaren. Vid tömning frigörs snäppfästena på övre locket och materialet skyfflas undan eller tippas ut.

Art.nr. Beskrivning

7010	DCF Mobile Standard
7074	DCF Mobile Plastsäck
7073	DCF Mobile Vätskeavskiljare
7009	DCF Mobile Vattenavskiljare

+ Tillbehör (art.nr.)

4714 Plastsäck, 50 st. för föravskiljarna 7074 och 7097

TEKNISKA DATA	DCF Mobil
Behållarens volym [l]	95
Höjd [mm]	900 (utan cyklon)
Höjd [mm]	1650 (med cyklon)
Behållarens diameter [mm]	440
Vikt [kg]	30 (utan cyklon)
Vikt [kg]	35 (med cyklon)
Inlopp/utlopp Ø [mm]	76
Luftflöde [m ³ /tim]	100–500



Mobile med vattenavskiljare / 7009

DCF Mobile-vattenavskiljare är utrustad med en Ø 50 mm-tömningskran. Den används där stora mängder vatten ska separeras.



Mobile med vätskeavskiljare / 7073

DCF Mobile-vätskeavskiljare är utrustad med ett mellangaller och en tömningskran. Den är lämplig för hantering av flis där skärvätskor och kylmedel också samlas in.



Mobile med cyklon / 7097

DCF Mobile-cyklonen har en högeffektiv cyklon monterad på den övre luckan. Tack vare cylinderns lilla diameter i förhållande till dess höjd och det särskilt formade inloppet, kan denna avskiljare avskilja ännu mindre och lättare material, t.ex. asbestfibrer. Det separerade materialet faller sedan ned i behållaren som är försedd med en plastsäck för dammfri hantering.



Mobile med plastsäck / 7074

DCF Mobile Complete med plastsäck har samma anslutningar som standardmodellen plus plastpåsar och en tryckutjämnande slang för att erhålla samma vakuum utanför och inne i plastsäcken. Denna föravskiljare är lämplig för användning vid hantering av material som behöver samlas in i en förseglad förpackning.

Mobila föravskiljare

DCF Cyklonavskiljarlock

Vid stora stoftmängder kan en DC 5900 t.ex. kompletteras med ett cyklonavskiljarlock som monteras direkt på ett standardfat.

Art.nr. Beskrivning

7367	Cyklonavskiljarlock
------	---------------------

TEKNISKA DATA

HxBxD [mm]	580
Vikt [kg]	10
Inlopp/utlopp Ø [mm]	76
Cyklonens diameter Ø [mm]	Ø 250
Cylinderns diameter Ø [mm] (För en standardcylinder 200 l)	620



DCF 60

DCF 60 föravskiljaren kan hantera stora mängder stoft. På grund av dess stora inlopp är föravskiljaren också väl lämpad att separera grov smuts. Perfekt för trägolvs slipning.

Art.nr. Beskrivning

7069	DCF 60 med hjulsats
------	---------------------

TEKNISKA DATA

	DCF 60
HxBxD [mm]	1060x380x380
Vikt [kg]	10
Inlopp Ø [mm]	Ø 62
Utlopp Ø [mm]	Ø 50
Uppsamlingsbehållare [l]	55



DCF 2800

Föravskiljaren DCF 2800 används ofta i kombination med stoftavskiljaren DC 2900 för att avlasta filtret.

Art.nr. Beskrivning

7372	DCF 2800
------	----------

+ Levereras med (art.nr.)

42702 Plastsäckar

TEKNISKA DATA

	DCF 2800
HxBxD [mm]	1000x540x450
Vikt [kg]	10
Inlopp Ø [mm]	Ø 50
Cyklonens diameter [mm]	Ø 50
Uppsamlingsbehållare [l]	40



Mobila föravskiljare

DCF Tromb

DCF Tromb a/c/L passar utmärkt för golvslipning och semimobila system där stora stoftmängder hanteras. Föravskiljaren minskar belastningen på utsugningskällan och är utrustad med en intellibag/Longopac/behållarlösning för dammfritt säckbyte, vilket gör att användaren kan undvika onödiga och tidskrävande avstängningar.

TEKNISKA DATA	DCF Tromb
HxBxD [mm]	1290x600
Vikt [kg]	L) 32 C) 27
Inlopp Ø [mm]	76
Uppsamlingsbehållare [l]	C) 20 L) Longopac



Art.nr. Beskrivning

707002 DCF Tromb a
707001 DCF Tromb c
707000 DCF Tromb L



Levereras med (art.nr.)

Longopac (432177)
Plastsäck (43619)

DCF Storm

DCF Storm är perfekt för golvslipning och semimobila system och kan ställas åt sidan för att hantera stora och tunga mängder stoft. Föravskiljaren avlastar vakuumpållens filter och är utrustad med en Longopac-lösning för dammfria säckbyten, så att användaren kan minimera onödiga och tidskrävande driftstopp. Finns även i vanlig "c"-modell med en intellibag.

TEKNISKA DATA	DCF Storm
HxBxD [mm]	185x70x108
Vikt [kg]	46
Inlopp Ø [mm]	108
Flöde max, fläkt, EU [m³/tim]	700



Art.nr. Beskrivning

70700 DCF Storm c
70701 DCF Storm L



Levereras med (art.nr.)

DCF Storm L, Longopac 25 m (44077)
eller DCF Storm c, plasticsäckar (46145)

Mobila föravskiljare

DCF Immersion

DCF Immersion för säker hantering av metaller och reaktivt material. Materialet sugas/transporteras genom en vätska och samlas upp i en finmaskig nätkorg. Korgen och det uppsamlade materialet ligger i neutraliseringsvätskan tills de töms.

Flytande avrinnings- och droppfilter

Ett system för vätskeavrinning med ett droppavskiljarfilter förhindrar att neutraliseringsvätska och fukt tränger ut ur systemet. Ett hydrofobiskt filter (valfritt tillbehör) som kan användas som en extra försiktighetsåtgärd mot fukt.

Dustcontrol rekommenderar användning av en 0W-20-olja som neutraliseringsvätska för att säkerställa att ingen vätgasbildning sker. Många metaller, t.ex. aluminium, titan och magnesium, skapar vid kontakt med vatten väte, som är mycket lättantändligt. Det är förbjudet att använda vatten i sådana fall.

TEKNISKA DATA	DCF Immersion
HxBxD [mm]	1480x620x 838
Vikt [kg]	40
Flöde max, rekommenderat [m³/tim]	140-350
Neutraliseringsvätskans volym [l]	20
Neutraliseringsvätska	0W-20-olja
Flisuppsamlingskapacitet	1 l eller maximalt 5% av vätskenivån



Föravskiljare DCF Immersion

Art.nr. 74100 DCF Immersion



Levereras med (art.nr.)

Hydrofobiskt filter 44108





Stationära föravskiljare

F 2500, F 3500

F 2500 och F 3500 är väggmonterade föravskiljare av cyklontyp som används direkt på arbetsstationen för att avlasta rörsystemet/filtret eller för separation av återvinningsbara material. De kan också användas som centrala föravskiljare i mindre system med DC Tromb resp. DC 11-modulen.

Art.nr. Beskrivning

700501	F 2500 Plastkon
7061	F 2500, Vätskeavskiljare $\varnothing 76$
7379	F 2500 med motviktsklaffarrangemang
706001	F 3500 Plastkon
7157	F 3500 Vätskeavskiljare $\varnothing 76$
7156	F 3500 med kon D=160
7383	F 3500 med motviktsklaffarrangemang



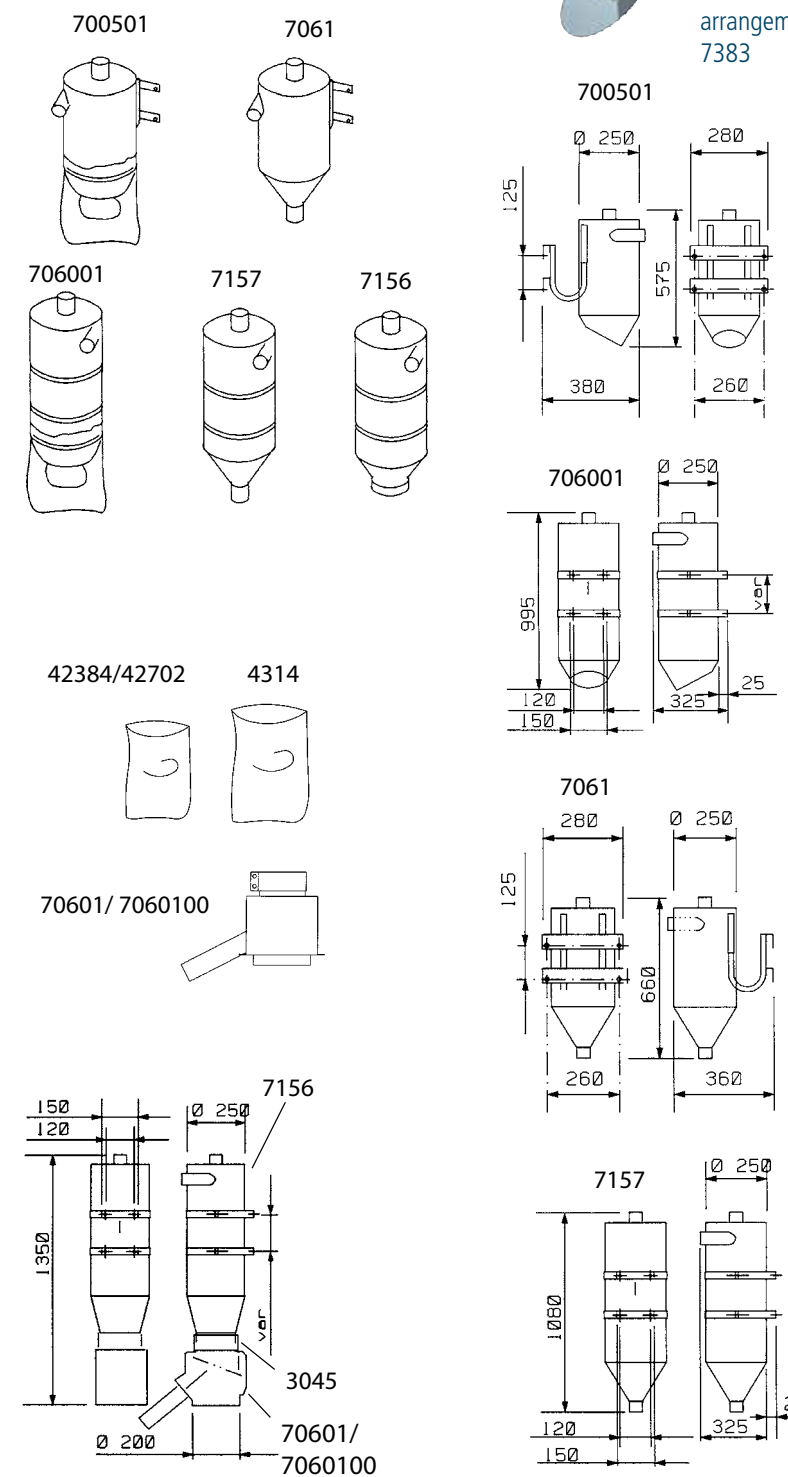
Tillbehör (art.nr.)

42384	Plastsäck, F 2500, antistatisk
4314	Plastsäck, F 3500, 50 st.
42702	IntelliBag 10 st/rulle
706701	Utmatningsventil 160 mm - AC
70670100	Utmatningsventil 160 mm - DC
7128	Backventil för vätskeavskiljare

Tömningsventilen installeras för tömning till en öppen behållare. Kontrollerad tömning kan utföras med denna pneumatiskt manövrerade ventil. Bör anslutas till en lämplig kontrollpanel.

TEKNISKA DATA	F 2500	F 3500
Vikt [kg]	5	13
Inlopp/utlopp \varnothing [mm]	50	76
Flöde [m ³ /tim]	100-200	200-500

Dimensioner, installationsexempel



Stationära föravskiljare

F 8000

F 8000 är en högeffektiv cyklonavskiljare för separation av fint och lätt stoft, t.ex. trästoft. Den kan utrustas med en 40407-modulring för att skapa en större lagringskapacitet. För alternativ till art.nr. 746100, se tömningsalternativ.

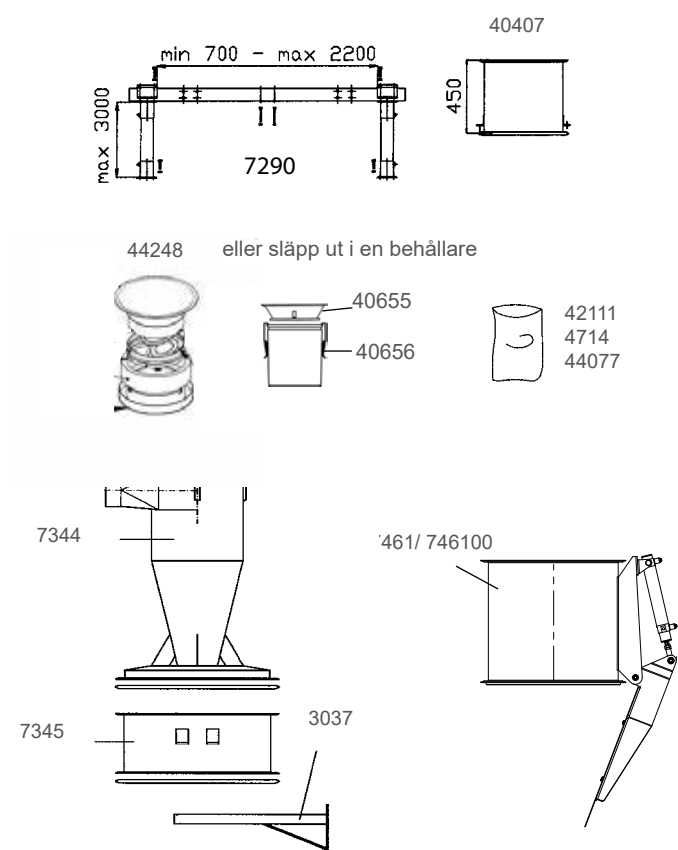
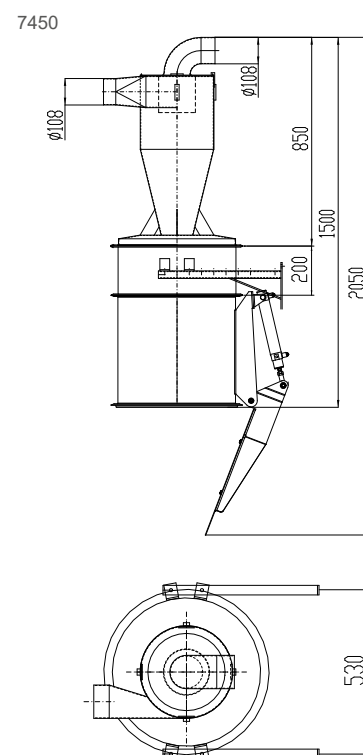
TEKNISKA DATA	F 8000
Vikt [kg]	ca 15
Inlopp Ø [mm]	108
Utlopp Ø [mm]	108
Flöde [m³/tim]	500-700
Hus Ø [mm]	300

Art.nr. 7450 F 8000 Complete

+ Tillbehör (art.nr.)

3037	Fäste 500 mm (2 st. krävs)
7290	Breddningschassi
7344	F 8000 cyklon med lock
7345	F 8000 magasin
40407	Modulring
7450	F 8000 Complete
7461	Automatisk klaff 470 mm, AC
746100	Automatisk klaff 470 mm, DC
42111	Plastsäck, 50 st., antistatiska
4714	Plastsäck, 50 st.
44248	Ombyggnadssats Longopac midi
40655	Bottenkona för behållare
40656	Behållare, 40 l

Dimensioner, installationsexempel



F 8000 Complete levereras med; 7344, 7345, 7461 och 2 x 3037

Stationära föravskiljare

F 11000

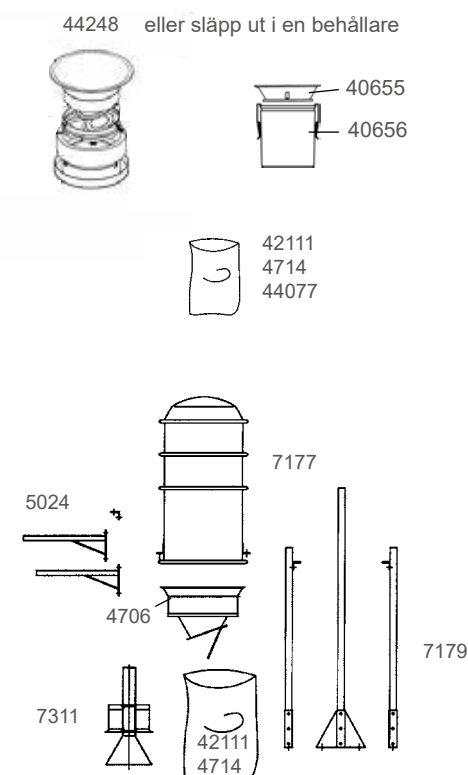
Art.nr. Beskrivning

7177	F 11000 utan kona
4706	Utmatningskona för plastsäck
42111	Plastsäck, 50 st., antistatiska
4714	Plastsäck, 50 st.
5024	Väggfäste, komplett
7178	F 11000X FC 1.4404 (utan bottenkona, behållare och golvstativ)

FC=Avsedd för kontakt med livsmedel

TEKNISKA DATA	F 11000
Vikt [kg]	ca 45
Inlopp Ø [mm]	108
Utlopp Ø [mm]	108
Flöde [m³/tim]	500-1000
Hus Ø [mm]	477

Tillbehör (art.nr.)



Föravskiljare F 11000



Föravskiljare F 11000 FC 1.4404

F 11000 är en modulär cyklonföravskiljare som är mycket flexibel och enkelt kan konfigureras efter exakt krav. Utmatningsutrustningar kan användas som alternativ till bottenkona för uppsamling i plastsäck.

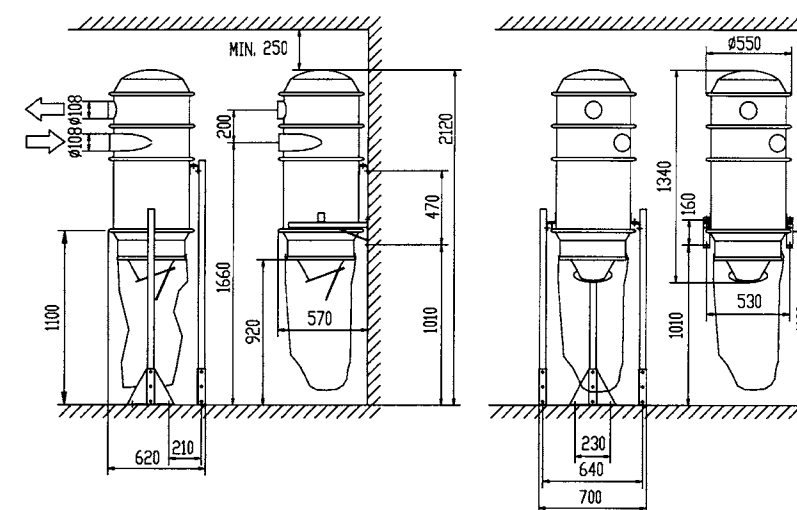
Föravskiljaren F 11000 FC är anpassad för återvinning av livsmedelsprodukter. Den är tillverkad i enlighet med EU 1935/2004 i syrabeständigt material 1.4404. Konstruktionen har tagits fram för att undvika ansamling av stoft och för optimerad ren kapacitet enligt riktlinjen EN 1672-2: 2009.

+ Tillbehör (art.nr.)

40407	Modulring	44248	Ombyggnadssats Longopac midi
40655	Bottenkona för behållare	7179	Golvstativ, komplett
40656	Behållare, 40 l	7290	Breddningschassi
42111	Plastsäck, 50 st, antistatiska	7311	Virvelutsläckare
4714	Plastsäck, 50 st.		
44077	Longopac Midi (1x25 m)		

Separationen kan förbättras genom att man utrustar föravskiljaren med en virvelutsläckare och genom att öka höjden med en extra modulring.

Dimensioner, installationsexempel F 11000



Stationära föravskiljare

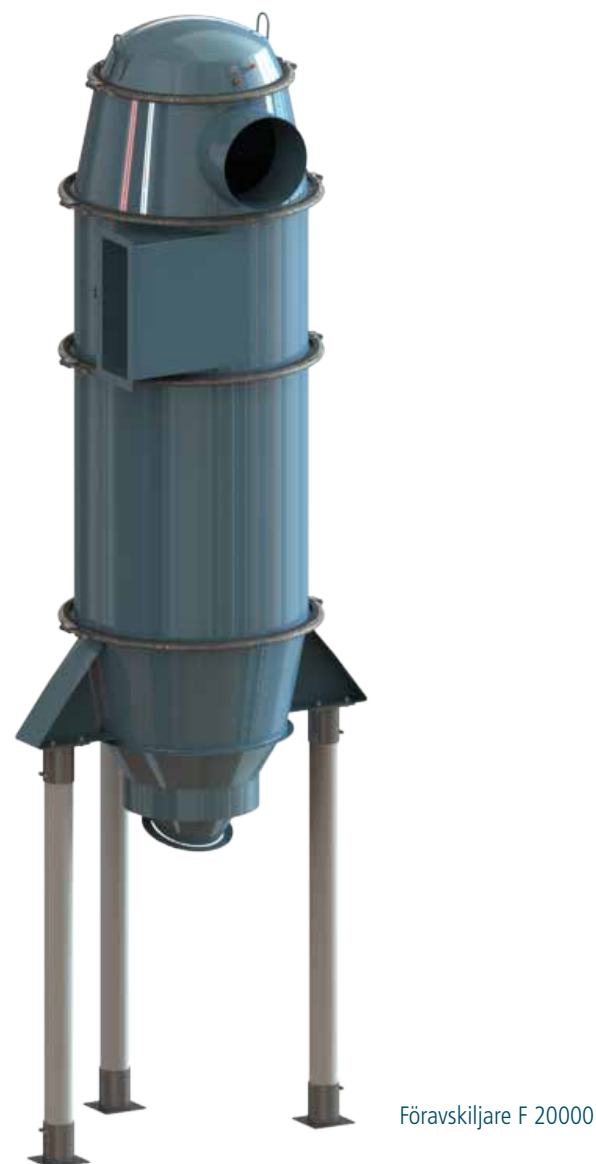
F 20000

F 20000 och F 30000 är modulära cyklonföravskiljare för större system. Enheten måste vara utrustad med lämplig inloppsmodul och utmatningsutrustning, t.ex.: en utmatningskona för plastsäck eller annat alternativ.

TEKNISKA DATA	F 20000
Vikt [kg]	120
Inlopp Ø [mm]	tillval
Utlopp Ø [mm]	250
Flöde [m³/tim]	1000-4000
Hus Ø [mm]	596

Art.nr. Beskrivning

7185	F 20000
4706	Utmatningskona för plastsäck
4714	Plastsäck, 50 st.
42111	Plastsäck, 50 st, antistatiska
40655	Bottenkona för behållare
40656	Behållare, 40 l



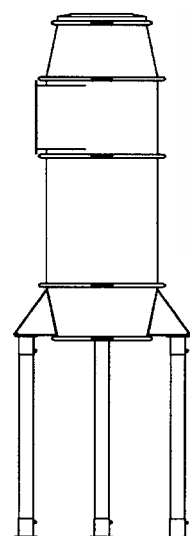
Föravskiljare F 20000



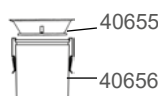
Tillbehör F 20000 (art.nr.)

7133	Inlopp D = 160x1
7134	Inlopp D = 250x1
7136	Inlopp D = 76x3
7137	Inlopp D = 110x2
7138	Inlopp D = 110x3
7141	Inlopp D = 160x2
7142	Inlopp D = 160x3
42111	Plastsäck, 50 st, antistatiska
4714	Plastsäck, 50 st.
44077	Longopac Midi (1x25 m)
44248	Ombyggnadssats Longopac midi
7189	Virvelutsläckare
7195	Breddningschassi
3004	Stålrör 76 mm, galvaniserat
40655	Bottenkona för behållare
40656	Behållare, 40 l

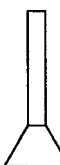
F 20000



eller släpp ut i en behållare



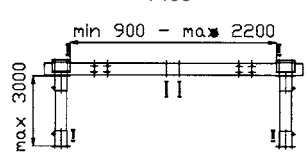
7189



3004



7195



Stationära föravskiljare

F 30000

Konfigurationen av föravskiljaren är lätt att anpassa till den specifika tillämpningen. Enheten måste vara utrustad med lämplig inloppsmodul och utmatningsutrustning.

TEKNISKA DATA	F 30000
Vikt [kg]	ca 170/374,8
Inlopp Ø [mm]	tillval
Utlopp Ø [mm]	Ø250
Flöde [m³/tim]	2000-5000
Hus Ø [mm]	Ø1045

Art.nr. Beskrivning

7166	F 30000
4706	Utmatningskona för plastsäck
4714	Plastsäck, 50 st.
42111	Plastsäck, 50 st, antistatiska
40655	Bottenkona för behållare
40656	Behållare, 40 l



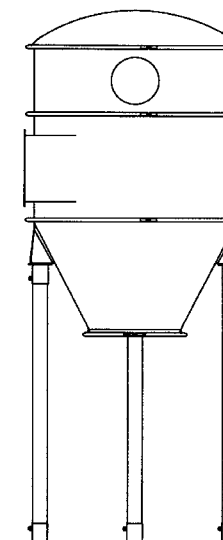
Föravskiljare F 30000



Tillbehör F 30000 (art.nr.)

7133	Inlopp D = 160x1
7134	Inlopp D = 250x1
7136	Inlopp D = 76x3
7137	Inlopp D = 110x2
7138	Inlopp D = 110x3
7141	Inlopp D = 160x2
7142	Inlopp D = 160x3
3004	Stålrör 76 mm, galvaniserat
40655	Bottenkona för behållare
40656	Behållare, 40 l
42111	Plastsäck, 50 st, antistatiska
44077	Longopac Midi (1x25 m)
44248	Longopachållare
44248	Ombyggnadssats Longopac midi
4612	Modulring
4714	Plastsäck, 50 st.
7195	Breddningschassi
40007	Slitplåt S 32/34000

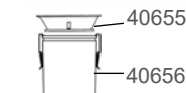
F 30000



44248

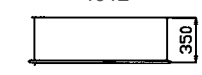


eller släpp ut i en behållare

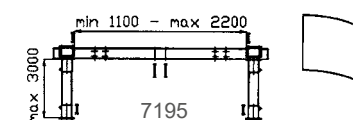


42111
4714
44077

4612



40007

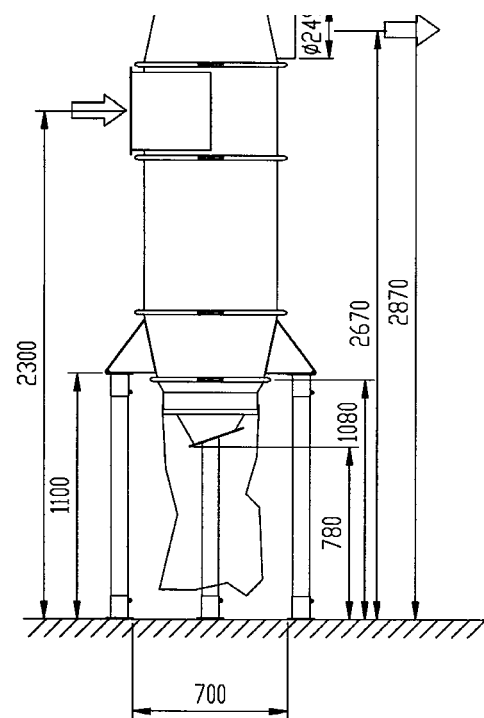


3004

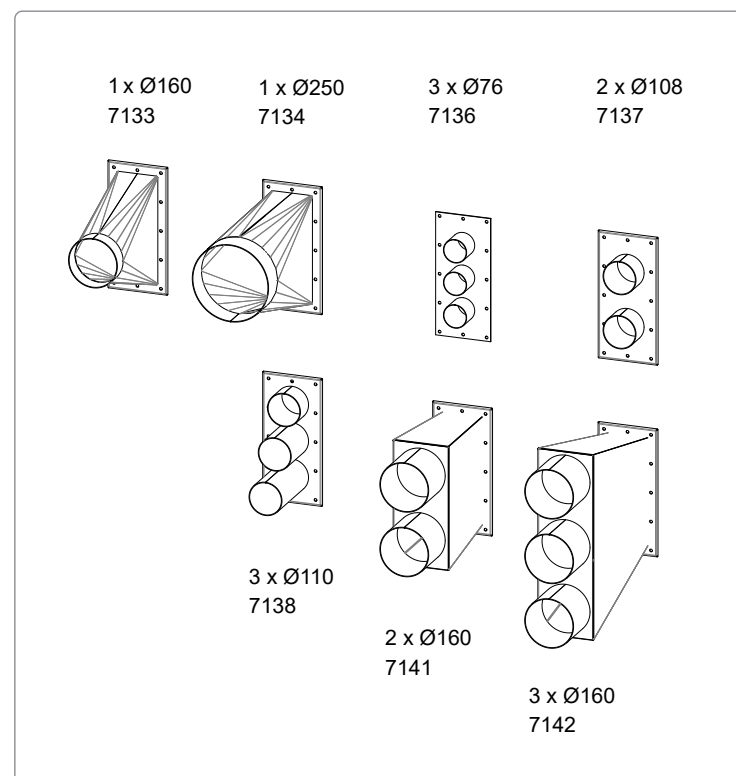
Stationära föravskiljare

F 20000, F 30000

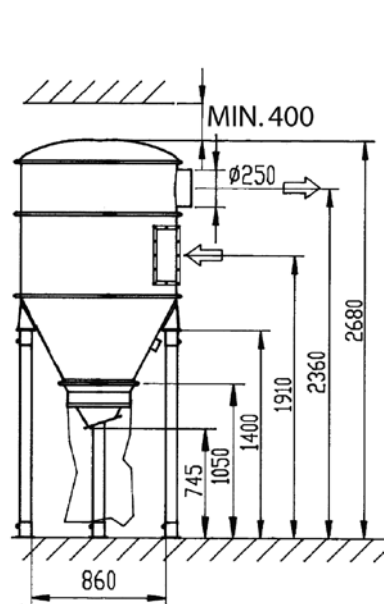
Dimensioner, installationsexempel F 20000



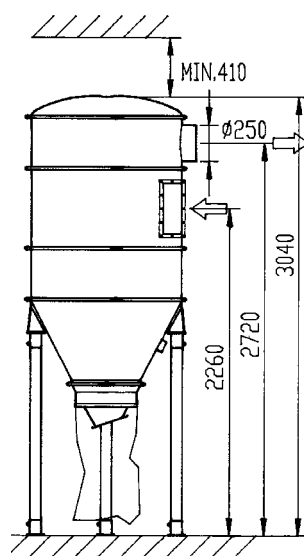
Inloppsmoduler för F 20000 och F 30000 (art.nr)



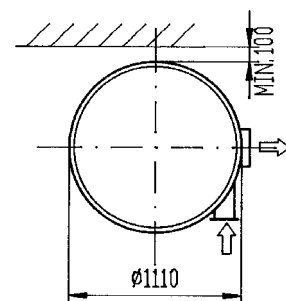
Dimensioner, installationsexempel F 30000



F 30000 med art.nr. 4706 Utmatningskona



F 30000 med art.nr 4706 Utmatningskona och 4612 Modulring



Utmatningslösningar för föravskiljare

Utmatningsalternativ

F 8000, F 11000, F 20000, F 30000, S 11000, S 32000, S 34000, S 46000

+ Tillbehör (art.nr.)

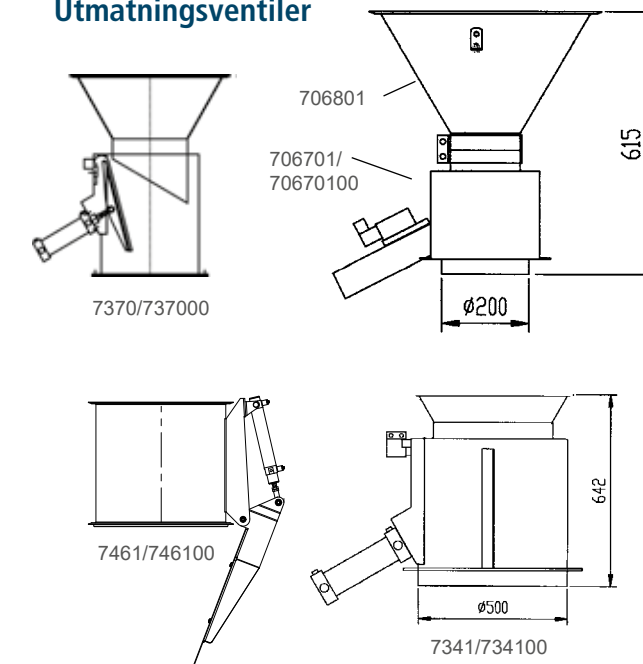
- 706801 Bottenkona 400/160 mm
- 706701 Utmatningsventil 160 mm - AC
- 70670100 Utmatningsventil 160 mm - DC
- 7370 Utmatningsventil 250 mm - AC
- 737000 Utmatningsventil 250 mm - DC
- 7341 Utmatningsventil 400 mm - AC
- 734100 Utmatningsventil 400 mm - DC

Den automatiskt styrda, pneumatiskt manövrerade Utmatningsventilen kan tömma ut insamlat material från avskiljaren när systemet är i viloläge. Den används för att tömma ut in i en öppen behållare eller transportör. Materialet måste ha bra flödesegenskaper.

- 7461 Automatisk klaff 470 mm - AC
- 746100 Automatisk klaff 470 mm - DC
- 7462 Fotventil för motviktsklaff 470 mm
- 741401 Manuellt aktiverad mellanliggande enhet
- 7131 Motviktsklaff för utmatningskona (art.nr. 4706)
- 743200 Pneumatiskt manövrerad mellanliggande enhet

Art.nr. 743200 inkluderar inte ställdonet, detta måste beställas separat.

Utmatningsventiler



Valfria konfigurationer

I vissa tillämpningar kan automatisk tömning under drift uppnås med hjälp av en slussmatare. Insamlat material kan släppas ut i en Big Bag-säck.



Kontinuerlig utmatningsutrustning

F 8000, F 11000, F 11000X, F 20000, F 30000, F 34000X, S 11000, S 32000, S 34000, S 46000

Slussmatare för stofttömning från filtercyklon och föravskiljare

Kontinuerlig utmatning av material under drift kan uppnås genom att två ventiler installeras i serie med en mellanliggande mottagare. Materialet måste vara av en sådan karaktär att det flödar lätt.



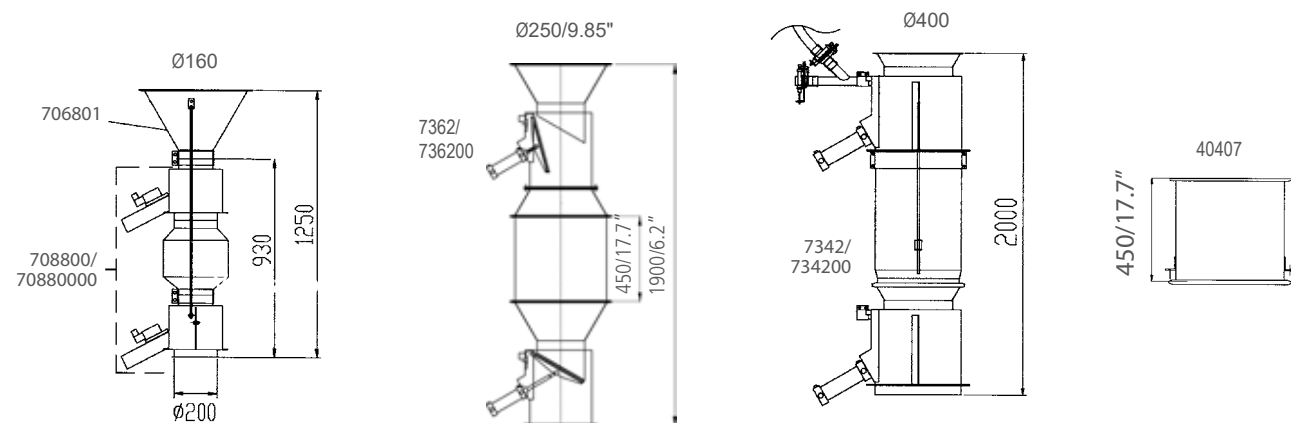
Tillbehör (art.nr.)

40407	Extra magasin, V=140 l
706801	Bottenkona, 400/160 mm
708800	Slussmatare, 160 mm - AC
7342	Slussmatare, 400 mm - AC
734200	Slussmatare, 400 mm - DC
7362	Slussmatare, 250 mm - AC
736200	Slussmatare, 250 mm - DC
70880000	Slussmatare, 160 mm - DC

TEKNISKA DATA	Ø 160	Ø 250	Ø 400
Volym på mottagaren [l]	12	110	190
Luftförbrukning/cykel (5 bar) [l]	5	15	60
Magnetventiler 24 V DC [st.]	2	4	4
Serviceintervall [år]	1	1	1

(Enkelskiftsdrift)

Dimensioner, installationsexempel med slussmatare

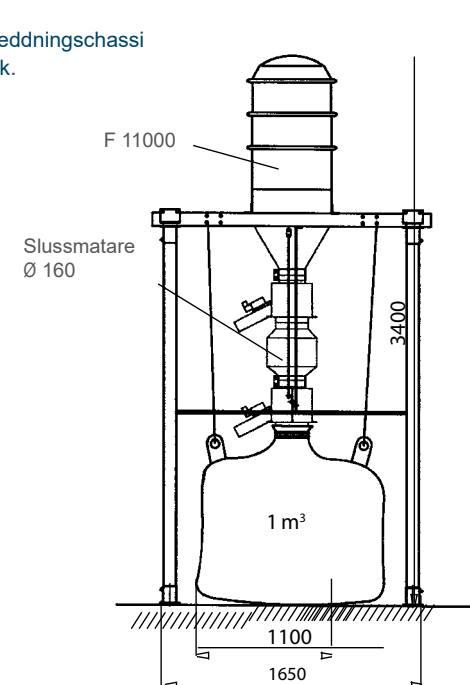


Kontinuerlig utmatningsutrustning

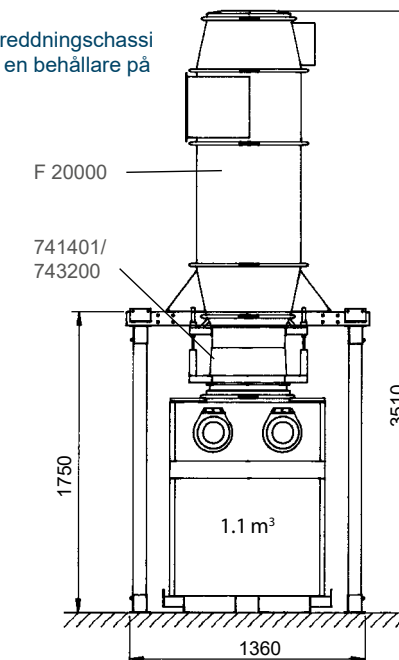
F 8000, F 11000, F 11000X, F 20000, F 30000, F 34000X, S 11000, S 32000, S 34000, S 46000

Dimensioner, Installationsexempel för F 11000 och F 20000

F 11000 med breddningschassi i en BigBag-säck.



F 20000 med breddningschassi och tömning till en behållare på 1,1 m³.



Kontinuerlig utmatningsutrustning

F 8000, F 11000, F 11000X, F 20000, F 30000, F 34000X, S 11000, S 32000, S 34000, S 46000

Skruvkomprimator

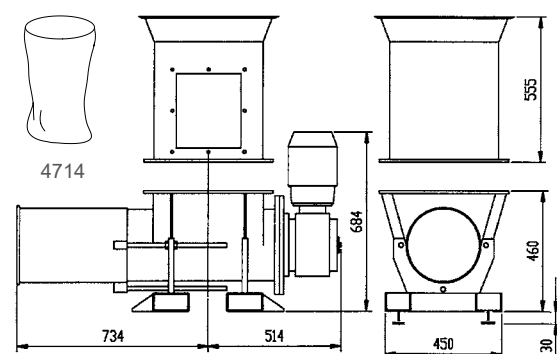
Skruvkomprimatorn används för material som kan komprimeras, t.ex. pappersstoft och pappersremсор. Insamlat material komprimeras och släpps ut i en plastsäck. Drivmotorstyrningen ska konfigureras att backa i flera sekunder för att avlägsna tillfälliga stopp.

TEKNISKA DATA	
Fläns, yttre [mm]	500x500
Fläns, Inre [mm]	425x425
Vikt [kg]	218
Kapacitet [m ³ /tim]	2-5
MotorEffektuttag [kW]	2,2
Spänning [V]	230/400
Undertryck, max. [kPa]	40
Serviceintervall [tim]	1500

(1:a service 300 tim.)

Art.nr. Beskrivning

4714	Plastsäck, 50 st.
7343	Skruvkomprimatoranslutning
7065	Skruvkomprimator



Anslutning för inmatningsskruvens komprimator, 7343



Små behållare

Behållarna monteras direkt under cyklonen med en bottenkona. Det är viktigt att hålla det insamlade materialet under uppsikt och planera för tömning av behållaren vid lämpliga intervall.



Liten behållare

+ Små behållare och Tillbehör (art.nr.)

- 40656 Stålbehållare 40 l
- 7066 Stålbehållare 90 l
- 7159 Stålbehållare 110 l, med plastsäck
- 7368 Stålbehållare 75 l, mobil med plastsäck
- 7160 Stålbehållare 110 l, mobil med plastsäck
- 42111 Plastsäck, 50 st., antistatiska, för behållare 7159, 7368 och 7160
- 4714 Plastsäck, 50 st. för behållare 7159, 7368 och 7160
- 40655 Bottenkona för behållare 40656
- 4749 Bottenkona för behållare 7066, 7159 och 7160
- 42813 Bottenkona för behållare 7368

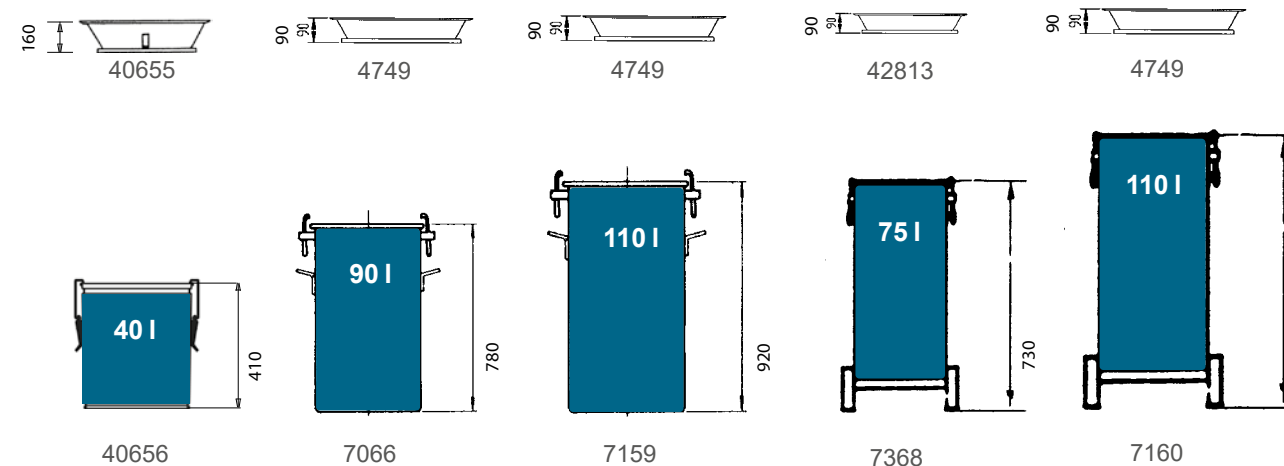
Plastsäckar (art.nr.)



42111 Säck, antistatisk 4714 Säck

Små behållare och Bottenkonor (art.nr.)

Obs! Installation av art.nr. 7160 kräver förlängda ben på F 20000 och F 30000.



Utmatningslösningar för föravskiljare

Tippbara containrar 0,6 m³, 1,1 m³, 2,5 m³

Tippbara containrar tätas mot cyclonens bottenkåpa med en mellanliggande anslutning och adapter. Ett breddningschassi måste användas vid installation av cyclonen för att hantera behållarens bredd.

Tippbara containrar kan användas som fallkammraravskiljare genom att man utrustar containern med en avskiljningsplatta och installerar inlopps- och utloppsanslutningar på containerns bakre vägg. Fallkammraravskiljare är särskilt lämpade för separation av större mängder grovt material.

Avskiljningsplattan, 7439, installeras internt i containern mellan inloppet och utloppet. Containerarna är av tippa och dumpa-stil och bör hanteras med en gaffeltruck. Dessa containrar kan utrustas med hjul.



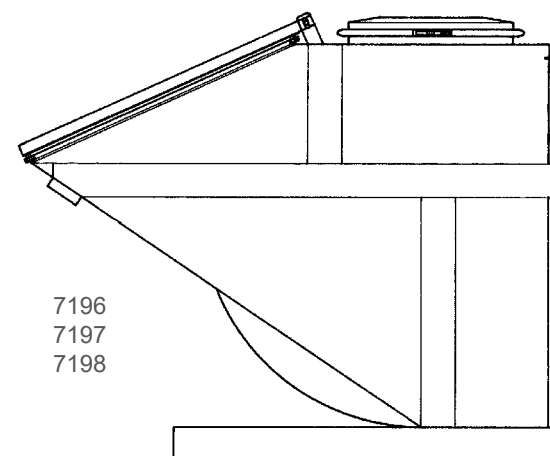
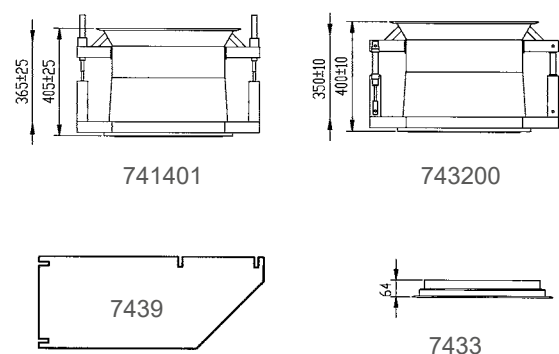
Tippbar container

Art.nr. Beskrivning

7196	Tippbar container, 0,6 m ³
7197	Tippbar container, 1,1 m ³
7198	Tippbar container, 2,5 m ³

+ Tillbehör (art.nr.)

743200	Automatisk mellanliggande anslutning
7433	Adapter 442/11000 Modul
741401	Manuell mellanliggande anslutning



Utmatningslösningar för föravskiljare

Tippbara containrar 0,6 m³, 1,1 m³, 2,5 m³

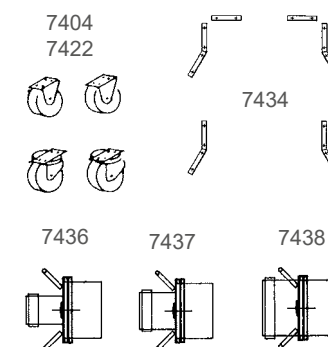
TEKNISKA DATA	Uppsamlingsvoly m [m ³]	Fyllvoly m [m ³]	Volym [kg]	Max-neg. tryck [kPa]	A	B	C	E	F	G	H	J	K	L
7196	0,6	0,3	240	40	100	1076	X160	300	730	935	1180	200	1250	1590
7197	1,1	0,6	350	40	100	1096	X160	300	730	1050	1295	200	1550	1800
7198	2,5	1,3	570	40	100	1276	X160	300	730	1225	1470	200	1550	2180

+ Tillbehör för tippbara containrar (art.nr.)

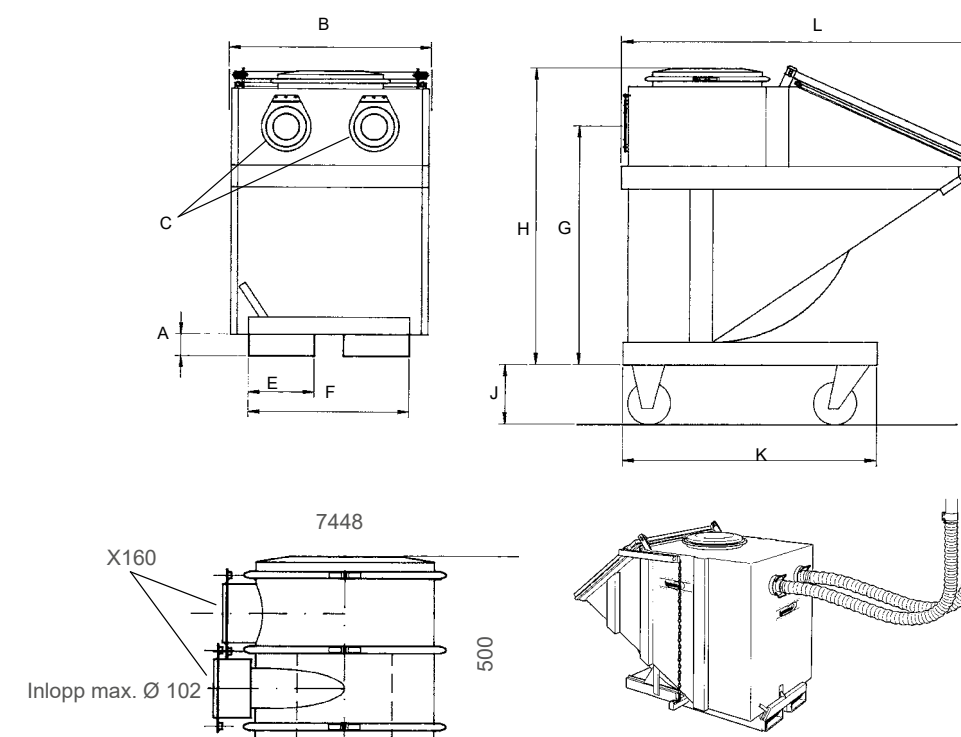
7448	Cyklontopp
7404	Hjulsats (4 st.)
7422	Hjulsats (4 st.)
7434	Positionsstöd för behållare
7436	Slangnippel, 76/X159
7437	Slangnippel, 102/X159
7438	Slangnippel, 152/X159

Tillbehör; undre galler, avtappningskran och nivåavkänning kan specialbeställas.

Tillbehör för tippbara containrar (art.nr.)



Dimensioner, installationsexempel tippbar container



i När behållaren är konfigurerad som en fallkammraravskiljare är två slangar anslutna till behållarens bakre vägg. Material avskiljs med hjälp av tröghetsprincipen när luften som strömmar in i behållaren tvärt ändrar riktning.

Rekommenderat luftflöde

m ³ /tim.	Anslutning Ø [mm]	Typ [m ³]
250-500	76/3	0,6; 1,1; 2,5
400-900	102/4	1,1; 2,5
900-2000	152/6	2,5

Anpassade lösningar för stora containrar

Genom att installera inlopps-/ utloppsanslutningar på större containrar (4–20 m³) byggs en effektiv fallkammeravskiljare. Separation och uppsamling av utsuget avfall direkt i en sluten behållare är en önskvärd metod för hantering av en mängd olika skäl. Bland dessa kan nämnas att systemet förblir slutet och att hanteringen av avfallet kan ske både rationellt och ekonomiskt.

Dessa containrar kan också användas som tömningsarrangemang för cykloner – direkt anslutning från avskiljaren monterad över behållaren.

En container är en integrerad del av utsugningssystemet och måste vara konstruerad för undertrycket.

Olika regioner och avfallshanterare har olika system för hantering, illustrationerna nedan visar flera olika förekommande varianter.

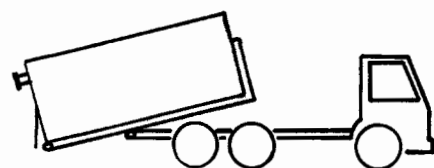
Den exakta typen och dimensionerna för denna typ fastställs ofta i samarbete med den kontrakterade avfallshanteraren. Dustcontrol kan bygga din beställda container.

Följande faktorer är avgörande i valet av containertyp:

- 1) Tippkostnad.
- 2) Tippning i en komprimatorbil eller bortforsling.
- 3) Avståndet till tippplatsen.
- 4) Densiteten och vikten på det separerade materialet.
- 5) Tillstånd som krävs för dumpning av insamlat material (grad av riskklassificering).
- 6) Tid för bortforsling av container och behovet av två containrar.
- 7) Fysisk placering av containern. Kan den nås av den hanterande lastbilen?



Liftdumper

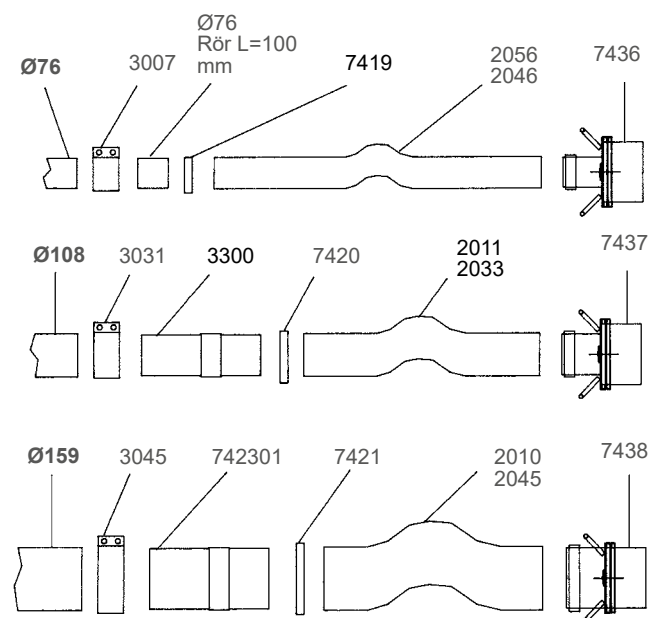


Lastväxlar

+ Tillbehör för stora containrar

(art.nr.)

2010	Sugslang Ø152, std
2011	Sugslang Ø102, std
2033	Sugslang Ø102 extra slitstark
2045	Sugslang Ø152 extra slitstark
2046	Sugslang Ø 76 extra slitstark
2056	Sugslang Ø 76 PU
3007	Skarv Ø 76
3031	Skarv Ø 108
3045	Skarv Ø 160
3300	Rörkoppling Ø 108/102
7404	Hjulsats, 4 hjul
7419	HD-slangklämma Ø 76
7420	HD-slangklämma Ø 102
7421	HD-slangklämma Ø 160
7422	Hjulsats 2,5 m ³
742301	Rörkoppling Ø 160/152
7436	Slangstos Ø 76/X160
7437	Slangstos Ø 102/X160
7438	Slangstos Ø 152/X160
7448	Cyklontopp



Tillbehör: Nedre galler, avtappningsventil, tippsensor och nivåsensor kan specialbeställas.



Centralsugsystem

Betydande besparingar kan uppnås genom att man installerar ett kompakt centralsugsystem från Dustcontrol. Ett exempel: alla slipmaskiner och bearbetningsverktyg i en produktionsanläggning är utrustade med sugkåpor och anslutna till ett centralsugsystem. Insamlingen av stoft vid källan bidrar till en bättre arbetsmiljö, högre produktivitet - kortare uppstädning, renare process och förbättrad produktkvalitet.

Om kompakta sugsystem



1 Vakuumalstrare

Vakuumalstraren är en rem-/direkt driven turbopump. Den är väldigt tålig och har minimalt servicebehov. Egenskaperna för denna typ av vakuumalstrare gör den perfekt för användning med en VFD-enhet (variabel frekvensdrivning). Med VFD-tillvalet optimeras prestandan.

2 Filterenhet

Filterenheten separerar större partiklar i cyklonen och det finare dammet i det veckade koniska filtret. Filtret rengörs väldigt effektivt med en omvänd tryckluftspuls. Filterenheten separerar allt från stoft till flis och vätskor.

3 Kontrollpanel

Den elektriska funktionen är inbyggd i maskinen. Enheten startas manuellt med en startknapp, automatiskt när någon av utsugningsplatserna öppnas och mikrobrytare används eller genom klockstyrning. Filterrensning sker automatiskt efter avstängning av vakuum. Med DC Green System-tillvalet får du behovsstyrning för att spara energi. Du kan också välja om enheten ska vara fast eller mobilt installerad och om den ska levereras med en Euro-anlutning.

4 HEPA-filer

Finfiltret separerar en stor mängd av det fina stoftet, men har begränsad effektivitet på de minsta partiklarna. För att fånga upp dessa partiklar bör enheten utrustas med ett HEPA-filer. Vi rekommenderar alltid att ett HEPA-filer används när systemluften återförs till anläggningens miljö. Med särskilt eller farligt stoft rekommenderar vi att du använder ett HEPA-filer även om systemluften ska ventileras ut ur anläggningen. (Obs! Var alltid medveten om och följ lokala bestämmelser.)

5 Utlopp/avluf

För fast installerade utsugningssystem rekommenderas det alltid att luften släpps ut ur byggnaden om ett HEPA-filer inte används. Då skickas alla kvarvarande partiklar och eventuella gaser som extraheras ut från byggnaden. Med hjälp av ett HEPA-filer kan nästan alla partiklar elimineras. I en stor anläggning kan det ibland bli svårt att släppa ut utsläppet i omgivningen. I så fall kan utlopp direkt vid enhet övervägas. Extra kanalsystem och ytterligare ljud dämpning finns tillgängligt för att passa installationen.

6 Utmatning av material

Utmatning av stoft, vätskor och tungt material sker under cyklonen. Ett antal olika lösningar kan väljas. De vanligaste är plastsäck eller behållare. Behållare finns tillgängliga i en mängd olika volymer.

7 Mobil enhet

DC 11-Module är konstruerad med ett pallformats chassi så att den enkelt kan flyttas med en gaffeltruck eller palldomkraft. Genom att utrusta enheten med hjul och handtag skapar man en mobil enhet som trots sin storlek och vikt är enkel att flytta med handkraft på fabriksgolvet. Det finns också möjlighet att skapa en semi-mobil enhet där enheten konfigureras som en bärbar enhet men dockas till ett installerat rörsystem. När den behövs någon annanstans kopplar du loss den från dockan och rullar iväg den.

Kompakta sugsystem

DC 11-Module

DC 11-Module är en komplett centralenhet för punktutsugning och industriell rengöring. Enheten kan hantera i stort sett alla typer av stoft och spån som du kan föreställa dig och, när den är rätt utrustad, även dina kylvätskor och emulsioner. Med DC 11-Module levererar vi en komplett centralenhet från fabriken, plug and play – enkel att installera. Vi anpassar den exakt till dina specifika behov. Detta är möjligt tack vare en modulbaserad uppbyggnad. DC 11-Module har utformats för att tillhandahålla mer kapacitet och hanterar upp till sex normala utsugningsställen eller flera städuttag åt gången.

Behöver du ett HEPA-filer? – Välj det som ett tillval. Tömningsystemet kan väljas i enlighet med det material som ska hanteras, vilket gör det enkelt för dina anställda att underhålla sin utrustning. DC 11-Module är även lämplig för punktutsugning och allmän rengöring i mindre produktionsområden. Observera att enheten kan anslutas till många utsugningsställen, så länge som antalet användare inte överskrider den maximala kapaciteten.

För energibesparing och tillförlitlig aktivering av driften, finns DC 11-Module också tillgänglig med DC Green System.



Besök www.dustcontrol.se sök efter **DC Green System** – för mer information om dina energibesparingar.



Optimerad fristående enhet

Utformningen av ett utsugningssystem baseras alltid på det specifika behovet vid varje arbetsplats. Det är sedan möjligt att konstruera och installera en centralenhet för flera utsugningsställen. I vissa fall är kanske en fristående enhet för ett visst område det bästa valet.

Fördelen med fristående lösningar är att du uppnår renare produktion ett steg åt gången – när produktionen kräver det och budgeten tillåter det. DC 11-Module blir en del av arbetscellen eller produktionssystemet och kan ingå i flexibiliteten i modern "lean manufacturing" där snabba förändringar prioriteras.

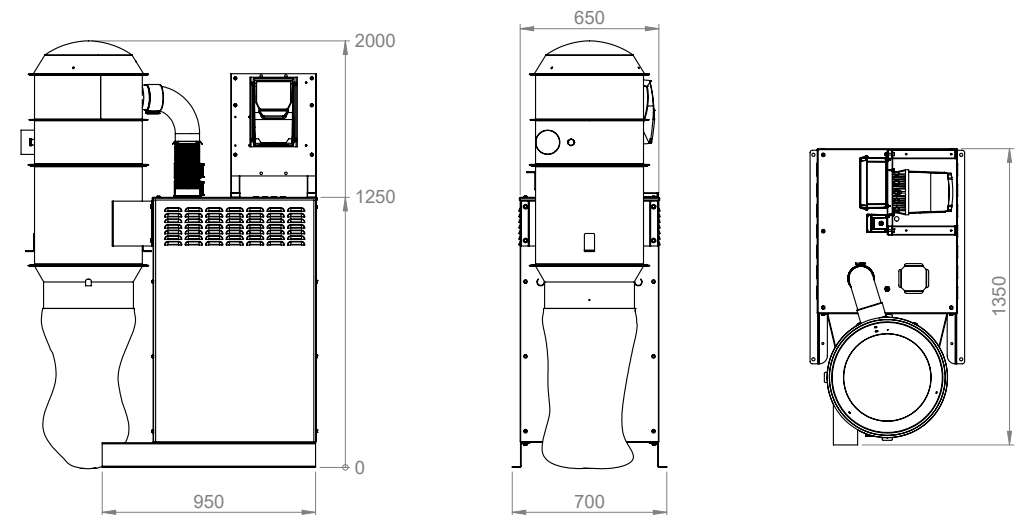
DC 11-Module är utvecklad för att uppfylla kraven på en lokal lösning.



Kompakta sugsystem

DC 11-Module Standard

Dimensioner, installationsexempel, DC 11-Module Standard



Filterrensning med luftpuls

Luftförbrukning [l/sek/bar]	4 l/s, 4 bar
Slanganslutning [mm]	6



Filtermaterial i veckad polyester

Alla modeller

Art.nr.	4292
Total filterarea [m ²]	8,4
Separationsgrad EN 60335 del 1 [%]	> 99,9

DC 11-Module Standard – Modeller

TEKNISKA DATA	5,5 kW	7,5 kW	10 hk	11 kW P	15 hk	11 kW S	15 hk
Motor [Hz]	50	50	60	50	60	50	60
Pump [varv/min]	3000	3000	3600	3000	3600	3000	3600
Inlopp Ø [mm]	108	108	108	108	108	108	108
Utlopp Ø [mm]	100	100	100	100	100	100	100
Max. dp [kPa]	22	22-18	22	22	20	40	43
Nominellt tryck [kPa]	18	18-17	18	18	18	30	32
Flöde [m ³ /tim]	450	450-550	500	800	850	450	560
Vikt [kg]	200	225	225	260	260	250	250
Ljudnivå 1 m [dB(A)]	65	65*	65*	65	65	65	65
Ljudnivå med frekvensomvandlare [dB(A)]		60-65**		61-67**		61-67**	

* Ljudnivå med extra ljuddämpare för utlopp 5 dB(A) under angivet värde.

** Vid 50 Hz är ljudnivån 67 dB(A).

Tillval till DC 11-Module

Artikelnummer Exempel
 14123 6 1 0Q 1 0
 Basenhet Filter Tömning Design Tillval

DC 11-Module

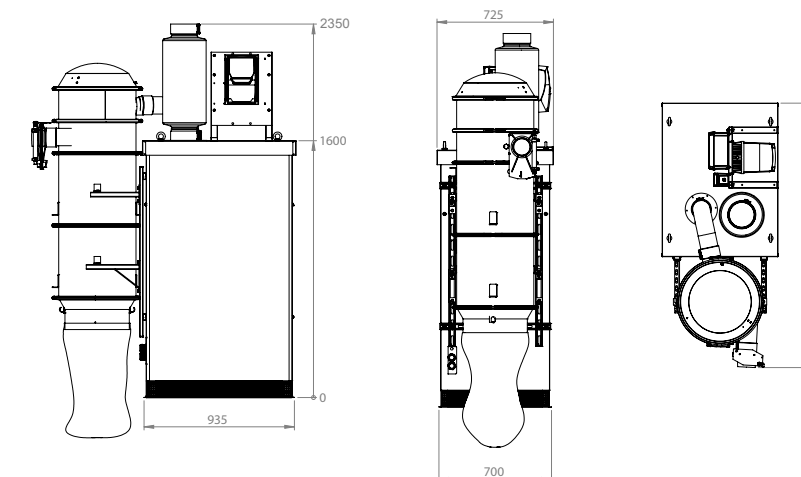
TEKNISKA DATA	BASENHET	FILTER	TÖMNING	KONFIGURATION	SPECIAL
DC 11-Module 5,5 kW 400 V 50 Hz utan någon panel	141236				
DC 11-Module 5,5 kW 400 V 50 Hz VFD	14123B				
DC 11-Module 7,5 kW 400 V 50 Hz utan någon panel	141246				
DC 11-Module 7,5 kW 400 VFD	14124B				
DC 11-Module 7,5 kW 380-480 V 50/60 Hz Green System	14124N				
DC 11-Module 10 hk 230/460 V 60 Hz utan någon panel	1412FA				
DC 11-Module 10 hk 600 V 60 Hz utan någon panel	1412CA				
DC 11-Module 11 kW P 400 V 50 Hz utan någon panel	141466				
DC 11-Module 11 kW P 380-480 V 50/60 Hz VFD	14146B				
DC 11-Module 11 kW P 380-480 V 50/60 Hz Green System	14146N				
DC 11-Module 11 kW S 400 V 50 Hz utan någon panel	141366				
DC 11-Module 11 kW S 380-480 V 50/60 Hz VFD	14136B				
DC 11-Module 15 hk P 460 V 60 Hz utan någon panel	1414P9				
DC 11-Module 15 hk S 460 V 60 Hz utan någon panel	1413P9				
DC 11-Module 15 kW P 600 V 60 Hz utan någon panel	1414CA				
FILTERALTERNATIV					
Standard		0			
Med HEPA		1			
PTFE		3			
TÖMNING					
Utsläpp i plastsäck (utmatningskona 4706)			0 1		
Behållare 40 l, stål, blå			0 H		
Behållare 55 l, stål, blå			0 Q		
Behållare 75 l, med plastsäck och hjul			21		
UTFORMNING					
Filterrensning med tryckluft				1	
Tillval					
Säck standard					0
Euro-anslutning*					1

* Ej för 11 kW/15 hk

DC 11-Module XL

DC 11-Module XL ger dig samma plug-and-play-möjlighet som de mindre syskonen. Den är utrustad med S 11000X-filterenhet och du kan välja mellan de två vakuomalstrarna TPR40 på 15 kW (20 hk) och TPR43 på 18,5 kW (25 hk). Tömning kan ske till en säck eller 40 l-behållare.

Dimensioner, installationsexempel, DC 11-Module XL



Art.nr. DC 11-Module XL

151100	DC 11-Module XL 15 kW, 400 V/50 Hz, säck, utan kontrollpanel	153100	DC 11-Module XL 18,5 kW, 400 V/50 Hz, säck, utan kontrollpanel
151130	DC 11-Module XL 15 kW, 400 V/50 Hz, säck, med kontrollpanel	153130	DC 11-Module XL 18,5 kW, 400 V/50 Hz, säck, med kontrollpanel
151120	DC 11-Module XL 15 kW, 400 V/50 Hz, säck, Green System	153120	DC 11-Module XL 18,5 kW, 400 V/50 Hz, säck, Green System
151200	DC 11-Module XL 15 kW, 400 V/50 Hz, 40 l, behållare, utan kontrollpanel	153200	DC 11-Module XL 18,5 kW, 400 V/50 Hz, 40 l, behållare, utan kontrollpanel
151230	DC 11-Module XL 15 kW, 400 V/50 Hz, 40 l, behållare, med kontrollpanel	153230	DC 11-Module XL 18,5 kW, 400 V/50 Hz, 40 l, behållare, med kontrollpanel
151220	DC 11-Module XL 15 kW, 400 V/50 Hz, 40 l, behållare, Green System	153220	DC 11-Module XL 18,5 kW, 400 V/50 Hz, 40 l, behållare, Green System
152100	DC 11-Module XL 20 hk, 460 V/60 Hz, säck, utan kontrollpanel	154100	DC 11-Module XL 25 hk, 460 V/60 Hz, säck, utan kontrollpanel
152200	DC 11-Module XL 20 hk, 460 V/60 Hz, 40 l, behållare, utan kontrollpanel	154200	DC 11-Module XL 25 hk 460 V/60 Hz, 40 l, behållare, utan kontrollpanel

DC 11-Module XL

TEKNISKA DATA	15 kW	20 hk	18,5 kW S	25 hk
Motor [Hz]	50	60	50	60
Pump [varv/min]	4000	4000	4300	4300
Inlopp Ø [mm]	108	108	108	108
Utlopp Ø [mm/in]	160	160	160	160
Max. dp [kPa]	26*	28	28*	28
Nominellt tryck [kPa]	20	20	20	20
Flöde [m³/tim]	1000	1000	1000	1000
Vikt [kg/lb]				
Ljudnivå 1 m [dB(A)]	66	66	66	66

* DC Green System max. 22 kPa

Kompakta centralenheter

LUFTFLÖDE* [m³/tim]	Nödvändig vakuumnivå	Välj enhet
≤ 200	normal	DC 3800 stationär
600-800	normal	DC 11-Module 5,5/7,5 kW
200-400	stor	DC 11-Module 11 kW S

*) Tänk alltid på stofttypen och filterladdningen enligt ovan

+	Filtermaterial i veckad polyester	Alla modeller
Art.nr.		4284
Total filterarea [m²]		12
Separationsgrad EN 60335 del 1 [%]		> 99,9

Kompakta sugsystem

DC 3800 Stationär

3-fas

DC 3800 Stationär är avsedd för installationer i t.ex. industrifastigheter, verkstäder och skolor. Dammavskiljaren och turbopumpen är monterade på ett gemensamt chassi.

DC 3800 Stationär har flödeskapacitet för en arbetsplats åt gången, till exempel en 6-tums skålskiva eller rengöring med 38 mm-tillbehör. Filtret rengörs manuellt med en patenterad mekanism för omvänd tryckluftspuls. Enheten kan utrustas med en vakuumventil för att tillhandahålla kyluft till pumpen om alla utlopp är stängda. Paketet är komplett med rör i tre meters längder, böjar, grenrör och skarvar.

Installationen är enkel och rörsystemet är lätt att anpassa till de flesta platser. Start och stopp av centralenheten sker automatiskt. Start sker när någon av klaffventilerna är öppna. Centralenheten stängs av när alla utlopp är stängda.

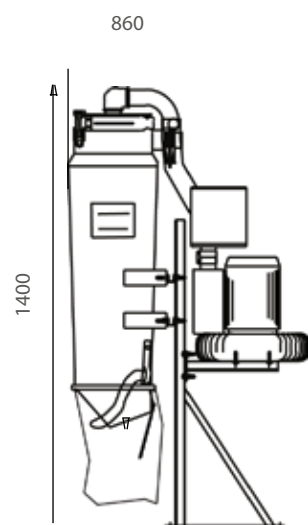
Art.nr. Beskrivning

114700	DC 3800 STAT, 2,2 kW, 220/380V, paket, EU
117400	DC 3800 STAT, 2,2 kW, 220/380 V, EU
118500	DC 3800 STAT, 2,2 kW, automatisk filterrensning, 220/380 V
4314	Plastsäck 30 l, 50 st.

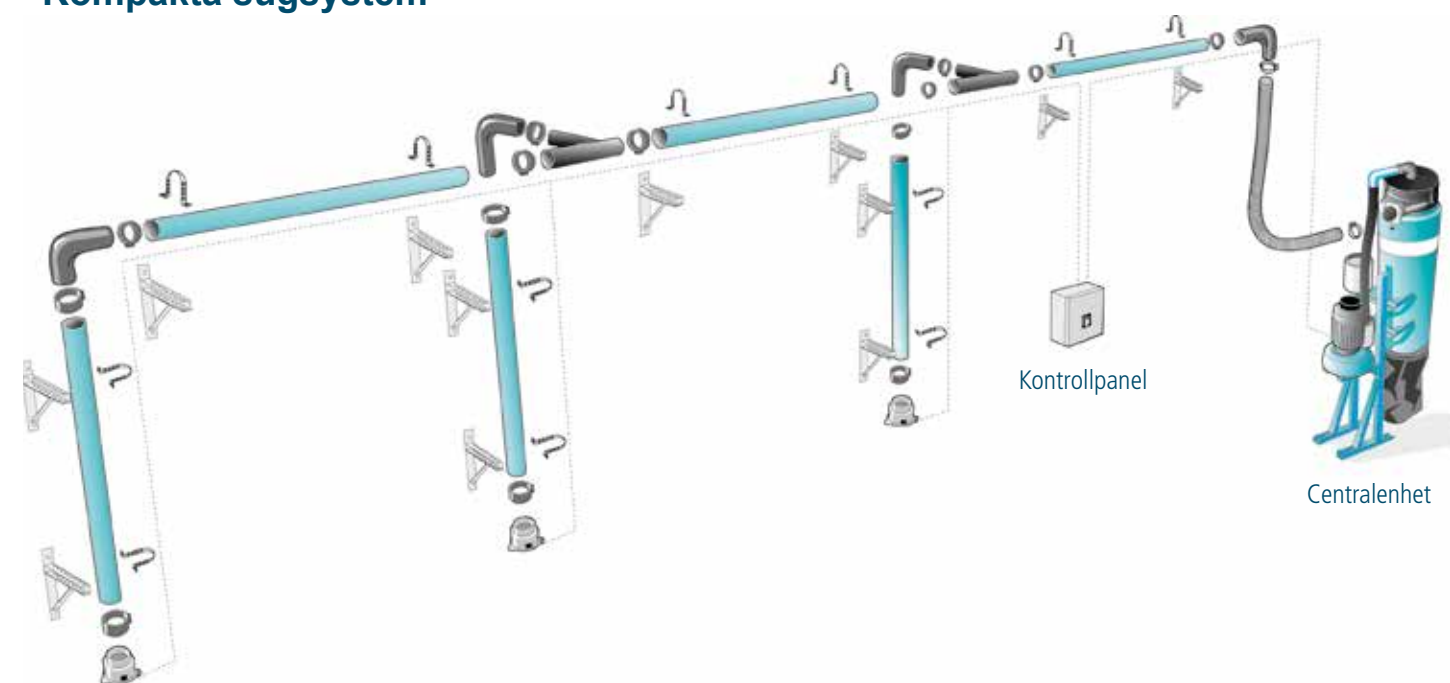


DC 3800 Stationär

TEKNISKA DATA	50 Hz	60 Hz
Höjd [mm]	1400	1400
Bredd [mm]	400	400
Längd Ø [mm/in]	860	860
Vikt [kg]	50	50
Inlopp/utlopp Ø [mm]	50	50
Flöde max, öppet inlopp [m³/tim]	260	320
Undertryck, max. [kPa]	20	21
Motoreffekt [kW/hk]	2,2/2,9	3/4
Filterarea, finfilter [m²]	1,8	1,8
Avskiljningsgrad [%]	> 99,9	> 99,9
Plastsäck [l]	30	30
Ljudnivå [dB(A)]	< 75	< 75



Kompakta sugsystem

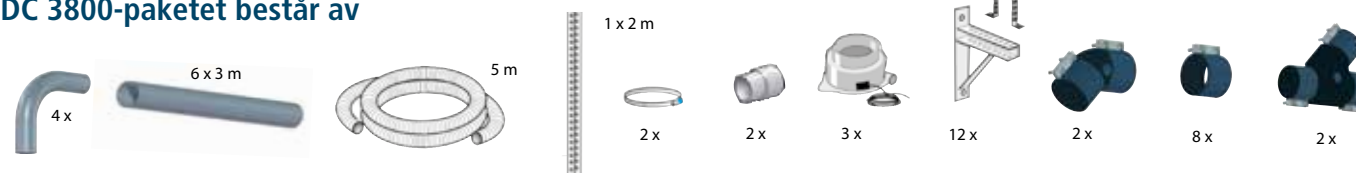


DC 3800 Stationära paket, art.nr. 114700

TEKNISKA DATA	Art.nr.	Antal
DC 3800 Stationär 230 /400V /50 Hz /2,2 kW	117400	1
Styrsystem		
Kontrollpanel 400 V /50 Hz /2,2 kW	8117	1
Anslutningspunkt		
Klaffventil Ø 50 med mikrobrytare	8433	3
Rörsystem		
Rör Ø 50 (L=3 m)	3071	6
Böj Ø 50, 90°	3310	4
Böj Ø 50, 45°	307311	2
Böj Ø 50, 45°	3312	2
Skarv Ø 50	3077	8
Grenrör 50/50	307411	2
Anslutningsmuff 50/50	2107	2
Slang Ø 50 (L=5 m)	240105	1
Slangklämma 50-65	4219	2
Konsol 300	3008	12
Bandbygel Ø 50	3107	12
Takfäste (L=2 m)	9622	2

Tvåledarkabeln för 24 V ingår inte i paketet (el- och anslutningsdiagram medföljer panelen).

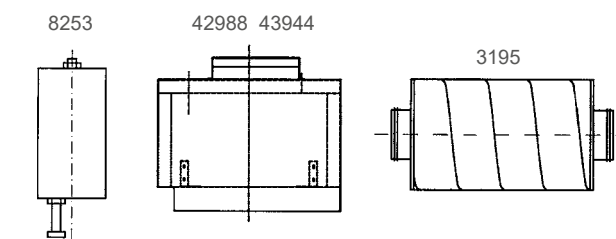
DC 3800-paketet består av



+ Tillbehör (art.nr.)

3195	Ljuddämpare 80 mm 300/180
42024	HEPA-filter DC 3800/3900
42988	Ljuddämparhuv för TED 36 3 kW/4 hk
43944	Ljuddämparhuv för TED 30 2,5 kW
8132	Panel för fjärrstart av automatisk filterrensning
8253	Vakuumventil 50 mm
8132	Motorstartare DC 3800 Stationär 2,2 kW/400V

Tillbehör (art.nr.)

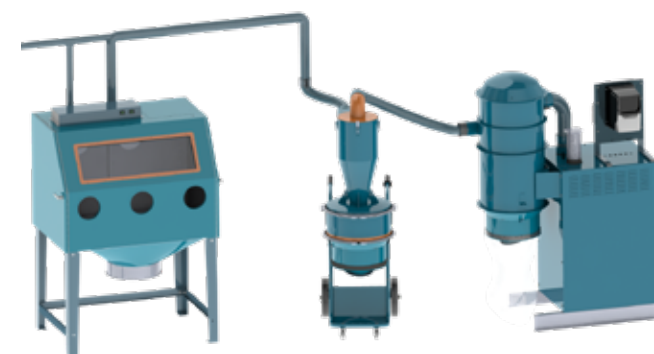


Kompakta sugsystem

DC Box

DC Box är ett specialdesignat stoftutsugnings-skåp som skyddar mot hälsofarligt stoft vid sanering och rengöring innan service och reparation av maskiner och verktyg. DC Box är utrustad med blåsmunstycke, samt sugslang för dammsugning. Större partiklar och smuts faller ned i en plastpåse som sitter på undersidan av skåpet.

DC Boxen är enkel att arbeta med. Verktyg och maskiner läggs på det roterande arbetsbordet och skjuts in via sidodörren. Blås rent eller dammsug maskiner eller verktyg. Fint damm sugs upp och transporteras bort via ett rörsystem till en komplett centralenhet som antingen ligger inomhus eller utomhus. Storlek på centralenhet och dimensionering av rörsystem anpassas efter kundens behov. Systemet kan utökas till att även användas som centralsugsystem med anslutningar lätt tillgängliga över hela verkstadslokalen.



DC Box DCF Tromb DC 11-Module

Installationsexempel för DC Box Standard



Tryckluftsanslutning med blåsmunstycke.
Sugslang för enkel städning inuti skåpet.

Kompakt, Standard eller Custom?

DC Box finns i tre versioner: Compact, Standard och Custom.

DC Box Compact har en luftrenare DC AirCube 500 som vakuomalstrare och är enkel att placera i trånga lokaler där det inte finns plats för rörsystem och en central stoftavskiljare.

DC Box Standard är den perfekta lösningen för de flesta användare. Utrustad med en föravskiljare och DC 11-Module 11 kW/15 hk centralenhet.

DC Box Custom. Om du vill kunna rulla in högre utrustning direkt i skåpet för sanering är DC Box Custom lösningen för dig. DC Box Custom anpassas efter dina behov.

Art.nr. Beskrivning

7470	DC Box
42014	Vagn
74701	DC Box Compact med DC AirCube 500, 230V/50Hz, EU
74702	DC Box Compact med DC AirCube 500, 230V/50Hz, UK
7999	DC Box Custom

Kontakta vår försäljningsrepresentant för en offert ang DC Box Custom.

Kompakta sugsystem

DC Box Standard

Art.nr. Beskrivning

7470	DC Box
42014	Vagn
7074	DCF Mobil föravskiljare
14146B10110	DC 11-Module/11kW P, 400V/50Hz, EU. inkl. Base Panel. (Rörsystem enligt separat specifikation)

Kontakta din säljrepresentant för rätt dimensionering och en offert på DC Box Standard.

TEKNISKA DATA	DC Box Compact och DC Box Standard
HxBxD [mm]	1800x1200x800
Vikt [kg]	160
Inlopp/utlopp Ø [mm]	76
Slanglängd [m]	2

TEKNISKA DATA	DC AirCube 500
HxBxD [mm]	380x340x495
Vikt [kg]	13
Inlopp/utlopp Ø 125 [mm]	380x340
Flöde max, fläkt, EU [m³/tim]	500

TEKNISKA DATA	DC 11-Module 11 kW P/15hk
HxBxD [mm]	1800x1000x1300
Vikt [kg]	260
Inlopp/utlopp Ø [mm]	108
Filterrengöring kräver reglerad 4 bar ren, torr tryckluft [l/sek]	4/3
Flöde max, fläkt, EU [m³/tim]	800
Undertryckt, max, EU [kPa]	22
Filterarea [m²]	8,4
Avskiljningsgrad [%]	>99.9
Ljudnivå [dB(A)]	60-63



DC Box Compact



DC Box Standard



DC Box Custom

Rörsystem

Rörsystemet transporterar material från insamlingsstället till centralenheten. Dustcontrol har ett mycket omfattande sortiment av rörkopplingar och installationsmaterial. Detta ger större flexibilitet i design och installation av våra rörsystem. Vårt mekaniska kopplingssystem gör det enkelt att göra ändringar och tillägg.

Om rörsystem

Rörsystemet transporterar material från insamlingsstället till den centrala enheten. Stoft orsakar i allmänhet slitage, vissa i högre grad än andra, därför är standarddimensionen på rörmaterialet 1,5 mm. Tillämpningar med dragskåp och lätt stoft använder förstärkt spiralarör. Rostfria rörsystem och extra slitstarka kopplingar finns tillgängliga.

Dustcontrol har ett mycket omfattande sortiment av rörkopplingar och installationsmaterial. Detta ger större flexibilitet i design och installation av våra rörsystem. Vårt mekaniska kopplingssystem gör det enkelt att göra ändringar och tillägg.

Böjar och grenrör är utformade att tåla höga undertryck. Böjarna är utformade med en radiell kant som sprider materialets islagsyta vilket minskar slitage och minimerar risken för igensättning.

Ett effektivt rörsystem måste uppfylla vissa krav. Konstant transporthastighet i röret vid olika belastningar är ett krav. Korrekt transporthastighet är ett annat. När hastigheten är för låg kommer materialet att orsaka igensättning. När hastigheten är för hög kommer det att leda till onödigt slitage och energiförluster. Dustcontrol kan dimensionera systemet för dina behov.

Rörsystemdetaljer

Stålrör

Vårt standardrörsystem är tillverkat av zinklegerat kolstålrör och används i 90 % av alla Dustcontrols installationer. Kraftig vägg tjocklek resulterar i lång livslängd även i installationer där betydande nötning föreligger.

Rostfria stålrör

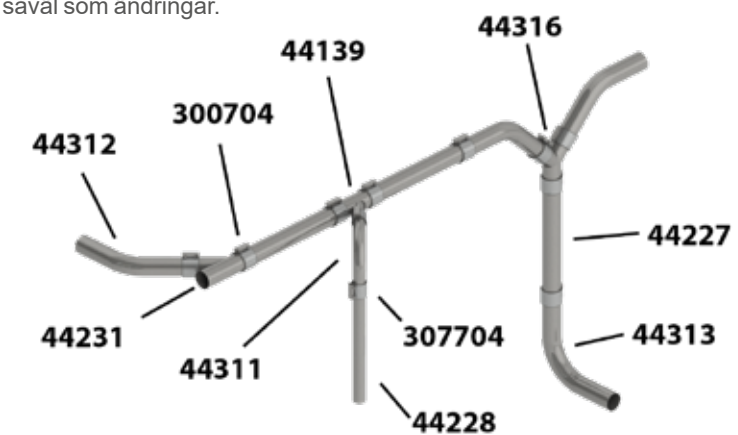
Rostfria rör används för material som orsakar slitage eller på grund av hygieniska skäl. Vid installation för materialtransport ska böjar med stor radie användas.

Förstärkta spirorör

Spirorör används oftast för anslutning av centralenhetskomponenter, vakuumpstrare, filterenheter och föravskiljare. Spiro är i allmänhet inte lämpligt i tillämpningar med grovt och slipande material, utan används vanligen i system för utsugning av ånga, rök och stoft.

Monteringsmaterial

Dustcontrol har ett komplett sortiment av monteringsmaterial för enkel installation såväl som ändringar.



Välj rätt rörsystem

MATERIALTRANSPORT	Luftflöde [m³/tim]	Rördimension [mm]	Beskrivning
Stoft, grovt och tungt material 20-40 m/s	(100-260	Ø 50)*	Stålrör
	300-600	Ø 76	Stålrör
	600-1200	Ø 108	Stålrör
	1200-2600	Ø 159	Stålrör
Rök, ånga och ren luft 12-20 m/s	180-320	Ø 76	Stålrör
	320-550	Ø 100	Förstärkta spiralarör
	370-620	Ø 108	Stålrör
	510-850	Ø 125	Förstärkta spiralarör
	840-1400	Ø 159/Ø 160	Stålrör/förstärkt spiralarör
	1300-2200	Ø 200	Förstärkta spiralarör
	2100-3500	Ø 250	Förstärkta spiralarör

Polymerrör

Vid transport av material i ett rörsystem kan det turbulenta flödet orsaka oljud. Materialpartiklar slår emot de hårda rörväggarna. Med hjälp av en polymer (EPDM- och NBR-gummi) i böjar dämpas ljudet i grenrör och monteringsfästen avsevärt. Polymerböjarna och -grenrören har ett pluggat hål som kan användas för mätning och inspektion.

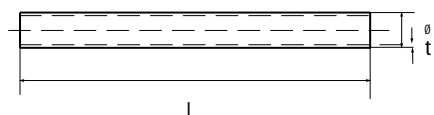
Konor, grenrör och böjar tillverkas i EPDM- eller NBR-gummi. Dessa komponenter är slitstarka och ljudabsorberande.

*) I de flesta system bör 76 mm väljas som minsta rördiameter. 50 mm bör endast användas i system där ett litet luftflöde önskas eller där installationen blir enklare.

Rörssystem Stålrör

Dustcontrols rör är tillverkade av zinklegerat kolstål. Materialtätheten ger rören en lång livslängd. Alla mått är i mm om inget annat anges.

Rör

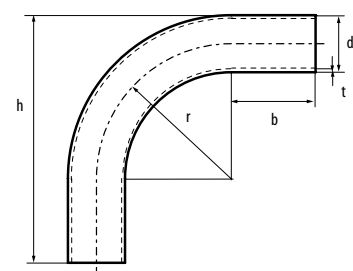


Art.nr.	Beskr.	d	l (m)	t	Vikt
3071	Ø 50	50,8	3	1,5	1,8
3340**	Ø 50	50,8	0,135	1,5	1,8
3004*	Ø 76	76	3	1,5	2,6
3341**	Ø 76	76	0,135	1,5	2,6
3039*	Ø 108	108	3	2,0	3,9
3342**	Ø 108	108	0,135	1,5	3,9
3060	Ø 159	159	3	1,5	7,7

*) Sats med 6 m-längder: Ø76 art.nr. 3278 (totalt 144 m); Ø108 art.nr. 3279 (totalt 114 m)

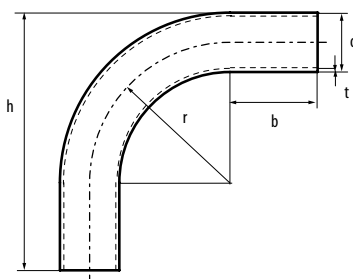
***) Rörstump krävs vid montering av en 45°-böj direkt till ett grenrör (endast i polymersystem)

Böj 90°



Art.nr.	Beskr.	d	r	b	h	t	Vikt
3310	Ø 50	50,8	120	75	220	1,5	0,6
3309	Ø 50	50,8	85	75	185	1,5	0,3
3117	Ø 50	50,8	50	-	115	1,5	0,3
3118	Ø 76	76	65	-	150	1,5	0,6
3311	Ø 76	76	160	180	313	1,5	1,3
3005	Ø 76	76	175	-	213	2,9	1,45
3319	Ø 108	108	160	165	380	2,0	3,0
3061	Ø 159	159	375	-	455	4,5	10,1

Böj 90°, förlängd

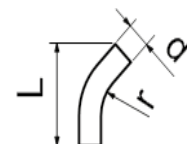


Art.nr.	Beskr.	d	r	b	t	Vikt
3169	Ø 76	76	175	150	2,9	3,0
3165	Ø 108	108	250	150	3,6	6,5
3161	Ø 159	159	375	150	4,5	15,3

Rörssystem Stålrör

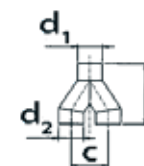
Vårt standardrörssystem är tillverkat av zinklegerat kolstål och används i 90 % av alla Dustcontrols installationer. Kraftig väggjocklek resulterar i lång livslängd även i system där betydande nötning föreligger.

Böj 45°



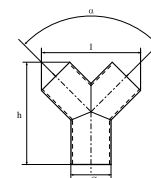
Art.nr.	Beskr.	d	r	l	t	Vikt
3312	Ø 50	50	120	228	1,5	0,4
3317	Ø 76	76	160	333	1,5	0,9
3009	Ø76	76	175	158	2,9	0,8
3321	Ø 108	108	160	433	2,0	2,4
3062	Ø 159	159	375	166,5	4,5	5,3

Byxrör



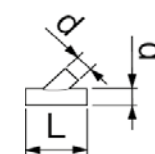
Art.nr.	Beskr.	d1	d2	c	h	t	Vikt
3067	Ø 159/159	159	159	230	458	2,0	6,0

Y-rör



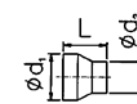
Art.nr.	Beskr.	d	α	l	h	t	Vikt
3324	Ø 50	50,8	90°	150	175	1,5	0,4
3323	Ø 76	76	90°	190	195	1,5	0,7
3322	Ø 108	108	90°	235	225	2,0	1,4
3066	Ø 159	159	180°	850	485	2,0	6,0

Grenrör



Art.nr.	Beskr.	d1	α	l	t	Vikt
3074	Ø 50	51	45°	170	1,5	0,5
3003	Ø 76	76	45°	245	1,5	0,9
3357	Ø108	108	45°	267	1,5	1,9
3065	Ø 159/76	159/76	30°	390	2,0	3,3
3064	Ø 159/108	159/108	30°	390	2,0	3,9
3063	Ø 159	159	45°	400	2,0	4,4
3036	Ø 108/76	108/76	45°	300	1,5	1,8

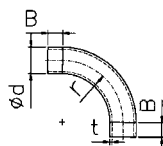
Kona



Art.nr.	Beskr.	d1	d2	l	t	Vikt
3197	Ø80/76	80	76	70	2,0	0,2
3030	Ø108/76	108	76	95	1,0	0,15
3078	Ø76/50	76	50	95	1,0	0,15

Rörssystem Stålrör

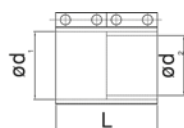
Slipbeständig böj 90°



Art.nr.	Beskr.	d	r	b	t	Vikt
3235*	Ø 76	87	175	50	7,0	5,0
3234*	Ø108	121	250	50	5,5	10,6

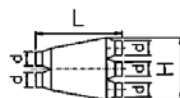
*För användning Skarvnötningsbeständig böj.

Skarv, slipbeständig böj



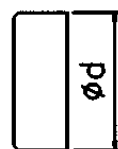
Art.nr.	Beskr.	d1	d2	l	Vikt
3243	Ø76	87	76	130	0,5
3244	Ø108	121	108	130	0,7

Tryckfördelnings- låda



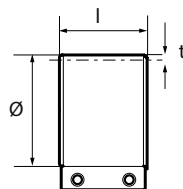
Art.nr.	Beskr.	Ø	tim.	Vikt
3057	3/2	108	472	10,0
3058	2/2	108	570	7,0

Lock för stålrör



Art.nr.	Beskr.	d	Vikt
3172	Ø 50	50,8	0,1
3174	Ø 76	76	0,1
3906	Ø 108	108	0,2

Skarv



Art.nr. EPDM	Art.nr. NBR	Beskr.	d	l	t	Vikt
3077**	3271*	Ø 50	50,8	65	4,5	0,2
3007**	3272*	Ø 76	76	65	5,0	0,3
3031**	3273*	Ø 108	108	65	5,5	0,4
3045**	3274*	Ø 159	159	65	6,5	0,5

*) Oljebeständig
**) Antistatisk

Rörssystem

Rör i rostfritt stål When Clean Is Not Enough

Rostfria rör används med slitande material eller på grund av hygieniska skäl. Vi erbjuder två versioner av rostfria stålrör beroende på användningsområde.

Vilket rörsystem i rostfritt stål ska användas?

Rör i rostfritt stål	Användningsområde	Europeisk norm
Rör i rostfritt stål	Transport av slitande material eller på grund av hygieniska skäl.	1.4301
Rör i rostfritt stål Livsmedelsindustrin/läkemedelsindustrin.	Transport av material inom livsmedelsindustrin/läkemedelsindustrin	1.4404

Rör i rostfritt stål 1.4301/AISI 304

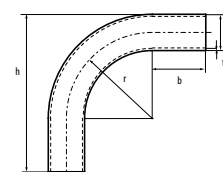
Rörsystem i rostfritt stål för transport av slitande material eller på grund av hygieniska skäl. Stålkvalitet enligt 1.4301.

Rör



Art.nr.	Beskr.	Ø	(m)	t	Vikt
44228	Ø 50	50,8	3	1,0	1,3
44227	Ø 76	76	3	1,0	1,9
44226	Ø 108	108	3	1,0	5,2
3227	Ø 159	159	2	1,0	4,0

Böj 90°

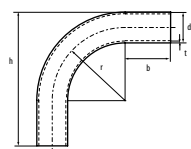


Art.nr.	Beskr.	d	r	b	h	t	Vikt
3314	Ø 50	50,8	120	75	220	1,5	0,6
3316	Ø 76	76	160	180	313	1,5	1,3
3320	Ø 108	108	160	165	380	2,0	3,0
3262	Ø 159	159	87	90	260	1,0	1,8

Rörssystem

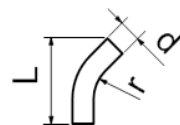
Rör i rostfritt stål 1.4301/AISI 304

Böj 90°, förlängd



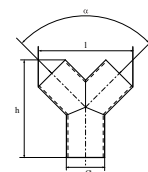
Art.nr.	Beskr.	Ø	r	b	t	Vikt
3266	Ø76	76	460	-	2,0	3,2
3303	Ø108	108	800	150	2,0	10,0
3314	Ø150	150	120	220	1,5	0,55

Böj 45°



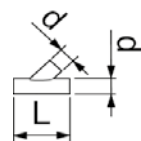
Art.nr.	Beskr.	Ø	r	l	t
3318	Ø 76	76	160	333	1,5
3315	Ø 108	108	160	433	2,0

Y-rör



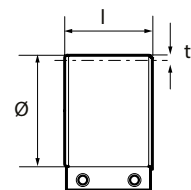
Art.nr.	Beskr.	Ø	α	l	h	t	Vikt
3331	Ø 50	50,8	90°	150	175	1,5	0,4
3330	Ø 76	76	90°	190	195	1,5	0,7
3330	Ø 76	76	90°	190	195	1,5	0,7

Grenrör



Art.nr.	Beskr.	d1	d2	l	α	t	Vikt
3210	Ø 50/50	50	50	170	45°	1,5	0,3
3199	Ø 76/76	76	76	245	45°	1,5	0,6
3358	Ø 108/108	108	108	267	45°	1,5	1,8

Skarv



Art.nr. NBR	Beskr.	d	l	t	Vikt
307702*	Ø 50	50,8	65	4,5	0,2
300702*	Ø 76	76	65	5,0	0,3
303102*	Ø 108	108	65	5,5	0,4
304502*	Ø 159	159	65	6,5	0,5

*) Material EPDM/rostfritt stål

Rörssystem

Rör i rostfritt stål 1.4404/AISI 316L

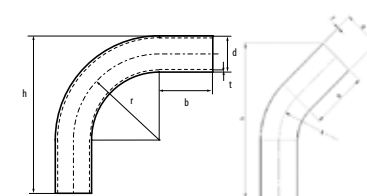
Rörssystem i rostfritt stål för livsmedelsindustrin och läkemedelsindustrin.
Stålkvalitet enligt 1.4404/AISI 316L.

Rör



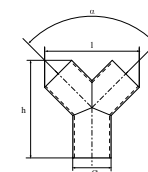
Art.nr.	Beskr.	d	l	t	Vikt
44228	Ø 50	50	4000	1	5
44227	Ø 76	76,1	4000	1,2	9
44226	Ø108	108	4000	1,5	16

Böj 45°, 90°



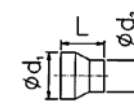
Art.nr.	Beskr.	d	r	b	h	t	Vikt
44308	Ø 50_45°	50,8	120	75	231	1	0,3
44311	Ø 50_90°	50,8	120	75	220	1	0,4
44312	Ø 76_45°	76,1	160	180	447	1,5	1,4
44313	Ø 76_90°	76,1	160	180	378	1,5	1,7
44306	Ø 108_45°	108	162	163	431	2	2,4
44307	Ø 108_90°	108	162	163	379	2	3,1

Y-rör



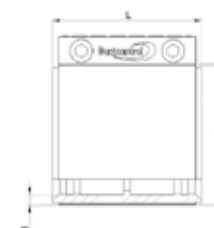
Art.nr.	Beskr.	d	α	l	h	t	Vikt
44225	Ø 50	50,8	90°	151	175	1	0,3
44316	Ø 76	76	90°	188	195	1,2	0,6
44224	Ø 108	108	90°	233	225	1,5	1,1

Kona



Art.nr.	Beskr.	d1	d2	l	t	Vikt
44318	Ø 80/76	76,1	50	95	1	0,2
44319	Ø 108/76	108	76,1	93	1,2	0,3

Skarv

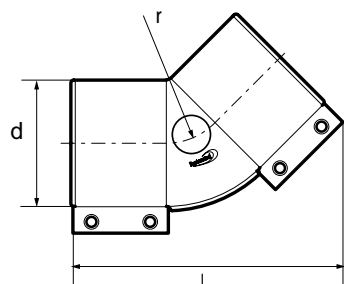


Art.nr.	Beskr.	d	l	t	Packning	Vikt
307703	50	58	65	4	FPM	0,16
307704	50 GFF	58	65	4	FPM	0,28
300703	76	84	65	4	FPM	0,2
300704	76 GFF	84	65	4	FPM	0,32
303103	108	116	65	4	FPM	0,25
303103	108 GFF	116	65	4	FPM	0,37

Rörssystem Polymerrör

En polymer (EPDM- och NBR-gummi) används i böjar, grenrör och monteringsfästen för att ge en särskilt hög slitstyrka och dämpning av ljudnivån. Dustcontrols böjar är utformade med en patenterad radiell kant som sprider materialets islagsyta vilket minskar slitage och minimerar risken för igensättning. NBR rekommenderas särskilt för användning med olja och skärvätskor.

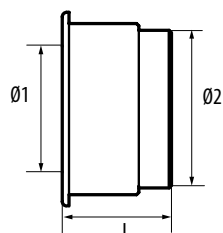
Böj 45° (komplett med skarvar)



Art.nr. EPDM	Art.nr. NBR	Beskr.	d	l	r	Vikt
307311**	307312	Ø 50	50,8	150	66	0,5
3343*		Ø 50	50,8	150	66	0,5
300911**	300912	Ø 76	76	170	79	0,6
3344*		Ø 76	76	170	79	0,6
302911**	302912	Ø 108	108	195	94	0,8
3345*		Ø 108	108	195	94	0,8

*) Material EPDM/rostfritt stål
**) Antistatisk

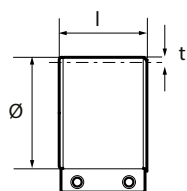
Kona 90°



Art.nr. EPDM	Art.nr. NBR	Beskr.	d1	d2	l	Vikt
3305**	3325	Ø 76/50	50,8	76	50	0,1
3306**	3326	Ø 108/76	76	108	55	0,3
3307**	3327	Ø 108/100	100	108	35	0,1
3308**	3328	Ø 159/108	108	159	70	0,7

**) Antistatisk

skarv

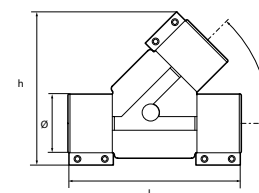


Art.nr.	Art.nr. NBR	Beskr.	d	l	t	Vikt
3077**	3271	Ø 50	50,8	65	4,5	0,2
307702*		Ø 50	50,8	65	4,5	0,2
3007**	3272	Ø 76	76	65	5,0	0,3
300702*		Ø 76	76	65	5,0	0,3
3031**	3273	Ø 108	108	65	5,5	0,4
303102*		Ø 108	108	65	5,5	0,4
3045**	3274	Ø 159	159	65	6,5	0,5
304502*		Ø 159	159	65	6,5	0,5

*) Material EPDM/rostfritt stål
**) Antistatisk

Rörssystem Polymerrör

Grenrör 45° (komplett med skarvar)



Art.nr. EPDM	Art.nr. NBR	Beskr.	d	l	h	Vikt
307411**	307412	Ø50	50,8	220	150	0,8
3346*		Ø 50	50,8	220	150	0,8
300311**	300312	Ø 76	76	250	200	1,2
3347*		Ø 76	76	250	200	1,2
303511**	303512	Ø 108	108	300	260	1,6
3348*		Ø 108	108	300	260	1,6

*) Material EPDM/rostfritt stål
**) Antistatisk

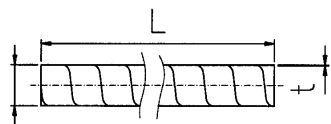
TEKNISKA DATA	EDPM	NBR
Temp °C max/min	140/-60	120/-60
Antistatisk	Ja	Ja
Slipbeständig	Mycket bra	Bra
UV- och ozontålighet	Mycket bra	Begränsad
Beständighet mot ångor	Mycket bra	Bra
Beständighet mot bensen & oljor	Dålig	Mycket bra



Förstärkta spirorör

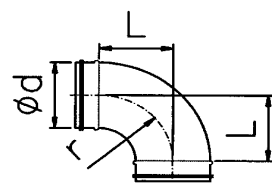
Det förstärkta spirorörssystemet används för att ansluta avskiljaren och vakuumpumpen. Det används också i utsugningssystem för rök och lättare stoft.

Spirorör



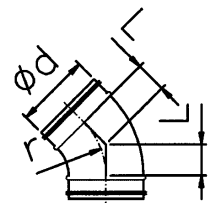
Art.nr.	Beskr.	d	l	t	Vikt
3013	Ø 100	100	3	0,6	1,8
3123	Ø 125	125	3	0,6	2,2
3042	Ø 160	160	3	0,8	3,7
3095	Ø 200	200	3	0,8	4,7
3090	Ø 250	250	3	0,8	5,9

Böj 90°



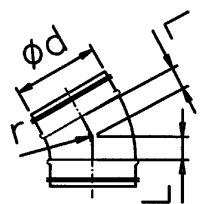
Art.nr.	Beskr.	d	r	l	Vikt
3014	Ø 100	100	100	100	0,4
3124	Ø 125	125	125	125	0,6
3043	Ø 160	160	160	160	0,8
3096	Ø 200	200	200	200	1,5
3091	Ø 250	250	250	250	2,4

Böj 45°



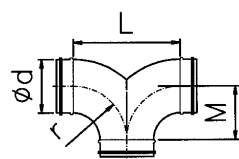
Art.nr.	Beskr.	d	r	l	Vikt
3086	Ø 100	100	100	43	0,3
3125	Ø 125	125	125	52	0,4
3089	Ø 160	160	160	66	0,6
3088	Ø 200	200	200	83	0,9
3087	Ø 250	250	250	104	1,3

Böj 30°



Art.nr.	Beskr.	d	r	l	Vikt
3024	Ø 100	100	100	25	0,3
3126	Ø 125	125	125	33	0,3
3025	Ø 160	160	160	43	0,5
3026	Ø 200	200	200	54	0,7
3027	Ø 250	250	250	67	1,4

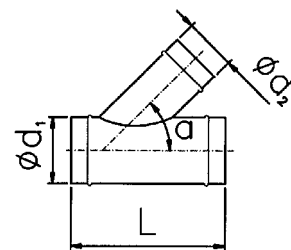
Y-rör



Art.nr.	Beskr.	d	r	l	M	Vikt
3127	Ø 125	125	190	375	190	1,5
3128	Ø 160	160	240	480	240	2,5
3129	Ø 200	200	300	600	300	3,8
3130	Ø 250	250	375	750	375	8,6

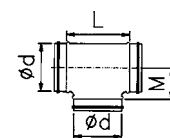
Förstärkta spirorör

Grenrör



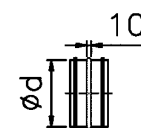
Art.nr.	Beskr.	d1	d2	l	Vikt	
3131	Ø 100/100	100	100	290	45°	1,3
3132	Ø 125/100	125	100	290	45°	1,4
3148	Ø 125/125	125	125	290	45°	1,6
3133	Ø 160/100	160	100	370	45°	1,6
3134	Ø 160/125	160	125	370	45°	1,9
3149	Ø 160/160	160	160	370	45°	2,5
3135	Ø 200/100	200	100	460	45°	2,2
3136	Ø 200/125	200	125	460	45°	2,3
3137	Ø 200/160	200	160	460	45°	2,9
3150	Ø 200/200	200	200	460	45°	3,5
3138	Ø 250/160	250	160	575	45°	3,4
3139	Ø 250/200	250	200	575	45°	4,0
3151	Ø 250/250	250	250	575	45°	4,6

T-rör



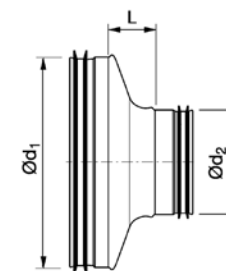
Art.nr.	Beskr.	d	l	M	Vikt
3051	Ø 160	160	229	105	0,9

Nippel



Art.nr.	Beskr.	d	Vikt
3015	Ø 100	100	0,1
3144	Ø 125	125	0,2
3044	Ø 160	160	0,2
3099	Ø 200	200	0,3
3094	Ø 250	250	0,5

Kona



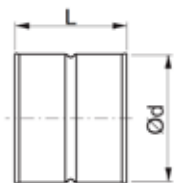
Art.nr.	Beskr.	d1	d2	l	Vikt
3054	Ø 100/80	100	80	18	0,2
3141	Ø 125/100	125	100	22	0,2
3157	Ø 125/110	125	110	48	0,3
3028	Ø 160/100	160	100	37	0,3
3142	Ø 160/125	160	125	26	0,2
3098	Ø 200/160	200	160	26	0,3
3093	Ø 250/200	250	200	32	0,6
3122	Ø 250/160	250	160	53	0,5
3268	Ø 250/160	250	160	113	0,6
3269	Ø 250/200	250	200	92	0,6

Rörssystem

Förstärkta spirorör

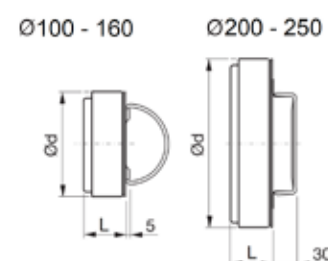
Det förstärkta spirorörssystemet används för att ansluta avskiljaren och vakuumpumpen. Det används också i utsugningssystem för rök och lättare stoft.

Muff



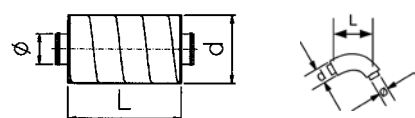
Art.nr.	Beskr.	d	l	Vikt
3055	Ø 100	100	90	0,1
3143	Ø 125	125	90	0,2
3056	Ø 160	160	90	0,2
3082	Ø 200	200	90	0,3
3083	Ø 250	250	130	0,5

Renslucka



Art.nr.	Beskr.	d	l	Vikt
3152	Ø 100	100	40	0,1
3153	Ø 125	125	40	0,1
3154	Ø 160	160	40	0,2
3155	Ø 200	200	40	0,3
3156	Ø 250	250	40	0,5

Intern ljuddämpare



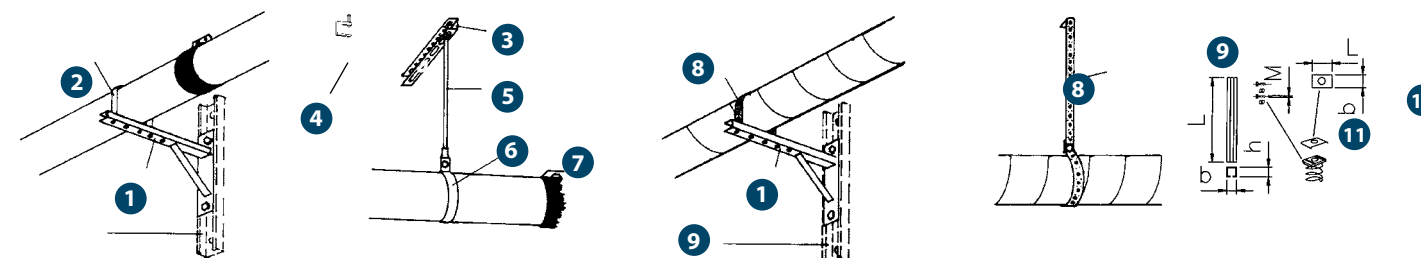
Art.nr.	d1	d2	l	Vikt
3182	160	335	1200	19,8
3183	160	335	600	10,7
3184	160	260	600	6,3
3195	80	180	300	2,2
3350	100	150	250	0,4
4476	100	200	600	4,8
4942	100	200	300	2,6
3228	125	224	300	3,0

Ljuddämpare Absorption dB för: medelfrekvens Hz

TEKNISKA DATA	125 Hz	250 Hz	500 Hz	1k	2k	4k	8k
3182	10	18	34	49	53	30	18
3183	8	15	23	31	40	22	16
3184	4	8	21	37	40	22	14
3195	4	8	16	27	34	35	19
3228	2	7	14	21	26	20	12
4476	8	13	25	40	50	40	21
4942	4	8	14	23	27	25	14

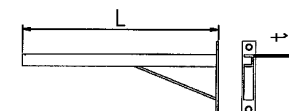
Rörssystem

Monteringsmaterial



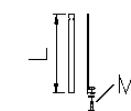
Röret ska stötta på båda sidorna av skarven.

1 Konsol



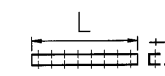
Art.nr.	Beskr.	L	t	Vikt
3008	300	300	3	0,85
3037	500	500	3	1,50
3178	1000	1000	3	3,00

2 Bandbygel



Art.nr.	Beskr.	L	Vikt
3107	50	140	0,10
3021	76	210	0,10
3022	108	290	0,10
3023	159	425	0,15

3 Vägg- och takfäste



Art.nr.	Beskr.	L	t	Vikt
3106	270	270	3	0,40
9622	2000	2000	3	3,00

4 Balkklämma



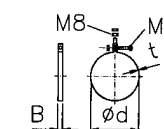
Art.nr.	Beskr.	M
3192	M8	M8
3251	M10	M10

5 Gångstång



Art.nr.	Beskr.	L	M	Vikt
3017	HGS8	2000	M8	0,35
3250	M10	1000	M10	0,50

6 Klam svep



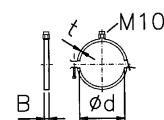
Art.nr.*	d	B	t	Vikt
3185	50	20	1,25	0,10
3186	76	20	2,0	0,15
3187	110	25	2,0	0,25
3188	160	25	3,0	0,40
3189	200	25	3,0	0,55
3190	250	25	3,0	0,75

*) 5 st.

Rörssystem

Monteringsmaterial

7 Klammer EPDM, gummifodrad



Art.nr.	d	B	t
3245	50	24	1,5
3246	76	24	1,5
3284	101	24	2,0
3247	108	24	1,5
3285	125	24	2,0
3248	160	24	2,0
3249	200	24	3,0
3286	245	30	3,0

10 Platta

Art.nr.	a	b	t
3253	52,6	45,5	5,0

8 Hålbånd

Art.nr.	L (m)	b	t	m (kg/m)
3158	25	25	1	0,15

9 Glidskena

Art.nr.	L	b	h	Beskr.
3159	300	41	21	
3241	2000	41	21	perorerad
3252	3000	41	21	perorerad

11 Fjädermutter

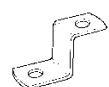
Art.nr.	M
9601	M8
3289	M10

Tvådelad klammer



Art.nr.	d
3068	160
3069	200

Z-järn



Art.nr.
3011

Buntband, nylon



Art.nr.	L
9817	136
9815	360

L-järn



Art.nr.
3012

Skrivsats för montering

Art.nr.
3198

Rörtejp, rulle

Art.nr.	L (m)
9076	50



Healthy Business

Dustcontrol

Arbetsplatsutrustning

Alla utlopp måste ha någon typ av förslutning, antingen en klaffventil eller ett skjutspjäll. Dessa kan vara manuellt manövrerade, t.ex. klaffventiler, manuella skjutspjäll eller automatiskt styrda för aktivering endast när utsugning behövs. Svängarmar, slangrullar och andra upphängningssystemet bidrar ytterligare till att öka flexibiliteten och effektiviteten i systemet.

Om arbetsplatsutrustning

Ett utsugningssystem dimensioneras för de antal uttag som ska användas samtidigt. Detta för att maximera effektiviteten och minska storleken på centralenheten. Samtliga uttag måste ha någon typ av ventil eller spjäll. Detta kan ske via manuella skjutspjäll och klaffventiler eller automatiskt på begäran. Flexröret kan användas för rökutsugning eftersom dess höga flexibilitet och lilla diameter gör att det kan placeras mycket nära rökällan.

Upphängningsanordningar, t.ex. svängarmar och slangrullar kan öka systemets användbarhet, förbättra ergonomin och minimera eventuella snubbefaror från slangar som lämnas kvar på golvet.

När stora mängder material ska föras in i systemet, kan rostfria golvtrattor användas från vilka materialet sedan sugs ut.



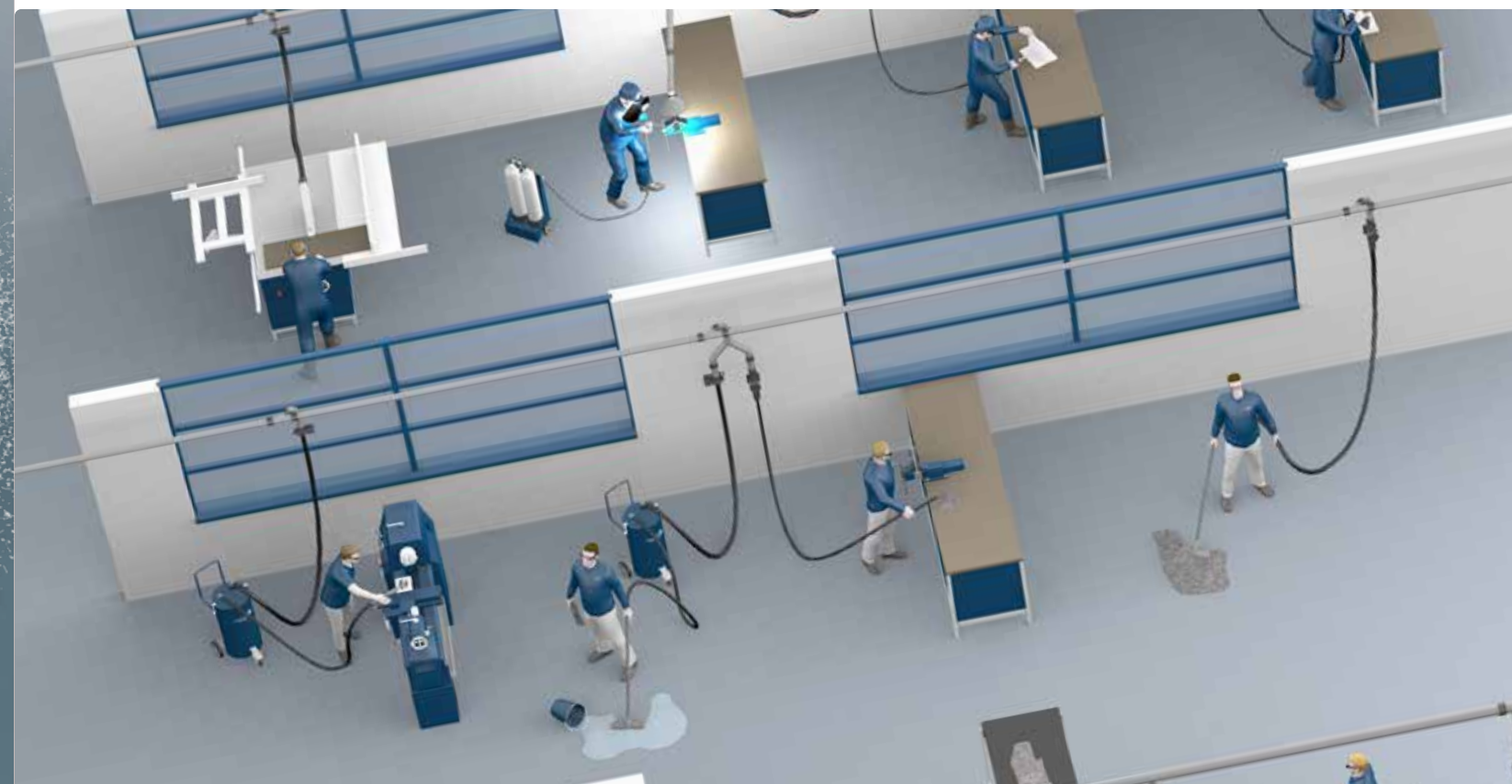
Manuella klaffventiler



Automatiska klaffventiler



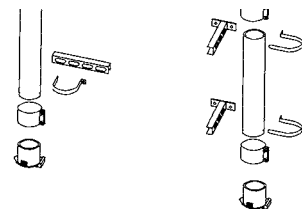
Rökarmar och upphängningsarrangemang



Klaffventiler

För löstagbar anslutning av sugslangen till rörsystemet. Det fjäderbelastade locket öppnas manuellt och anslutningsmuff sätts in i klaffventilen. På system med intermittant start/stopp ska klaffventilen utrustas med en mikrobrytare. Detta tillhandahåller en start/stoppsignal för vakuumpstraren.

Installationsexempel

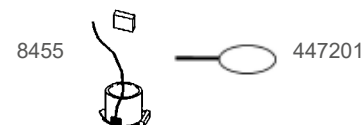


Tekniska data

d _{max} /D	A	Mikrobrytare	Art.nr.
38/50 mm	X38	Nej	3232
38/50 mm	X38	Ja	8454
50/50 mm	X50	Nej	3070
50/50 mm	X50	Ja	8433
50/76 mm	X50	Nej	3006
50/76 mm	X50	Ja	8272
76/76 mm	X76	Nej	3237



Klaffventil 50/76 med mikrobrytare



Klaffventiler med mikrobrytare och monterad ledning

8455 Klaffventil 50/76 (X50-anslutning) med mikrobrytare c/w 3 m-ledning och kopplingsbox.

447201 Handtag för öppning av ventil.



Klaffventiler – kontakt med livsmedel

Dustcontrols nya klaffventil är konstruerad för användning i livsmedelsmiljö. Med unika egenskaper som färgkodning, ESD och livsmedelsgodkända material passar den perfekt för livsmedelsindustrin. Klaffventilen har en hygienisk design där horisontella ytor och fickor har minimerats. Tättningen består av en o-ring som är lätt att byta ut. O-ringen säljs som en förbrukningsvara. Den är detekterbar, uppfyller FDA-kraven och finns även i blått, om så krävs. Klaffventilen består av material som uppfyller kraven i FDA och EG 1935/2004.



Klaffventil prod.nr 77020-04

Tekniska data

d _{max} /D	A	Mikrobrytare	Art.nr.
50/76 mm	X50	Nej	77010-01 ●
50/76 mm	X50	Ja	77010-02 ●
50/76 mm	X50	Nej	77010-03 ●
50/76 mm	X50	Ja	77010-04 ●
50/76 mm	X50	Nej	77010-05 ○
50/50 mm	X50	Ja	77020-01 ●
50/50 mm	X50	Nej	77020-02 ●
50/50 mm	X50		77020-03 ●
50/50 mm	X50		77020-04 ●
50/50 mm	X50		77020-05 ○

Art.nr. Beskrivning

77010-01 (Ø 76/50) RÖD
 77010-02 (Ø 76/50) GUL
 77010-03 (Ø 76/50) BLÅ
 77010-04 (Ø 76/50) GRÖN
 77010-05 (Ø 76/50) VIT
 77020-01 (Ø 50/50) RÖD
 77020-02 (Ø 50/50) GUL
 77020-03 (Ø 50/50) BLÅ
 77020-04 (Ø 50/50) GRÖN
 77020-05 (Ø 50/50) VIT
 44954 O-ring, förbrukningsartikel



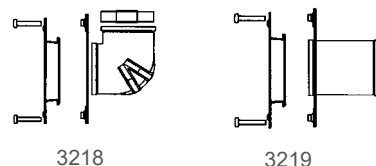
Vägguttag

För löstagbar anslutning av sugslangen. Sugslangen måste vara utrustad med en anslutningsmuff. Installeras de i väggen med en monteringsatts ger de en elegant, nedsänkt utloppsventil. Ventilhuset med fjäderbelastat lock installeras efter att väggen färdigställts.

På system med intermitterent start ska vägguttaget utrustas med en mikrobrytare. Detta tillhandahåller en start/stopp signal för vakuumalstraren.

+ Tillbehör (art.nr.)

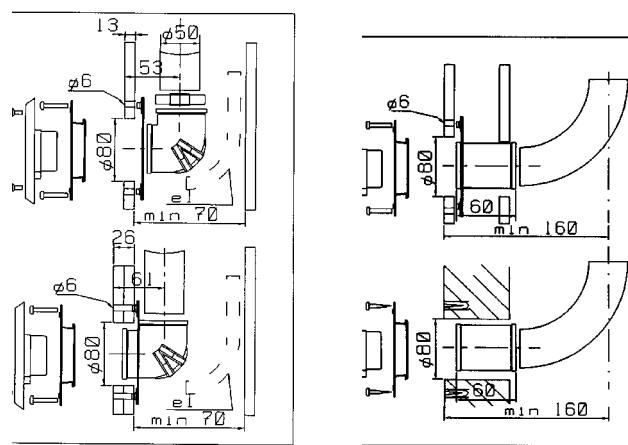
- 3218 Installationssats med 90° skarv
- 3219 Installationssats med rak skarv



Tekniska data

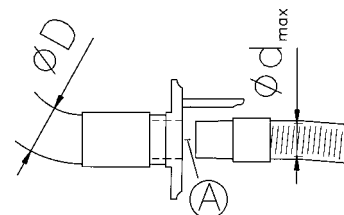
d _{max} /D	A	Kontroll	Finish	Art.nr.
38/50 mm	X38	---	aluminium	3230
38/50 mm	X38	mikrobrytare	aluminium	8439
38/50 mm	X38	---	vit emalj	3231
38/50 mm	X38	mikrobrytare	vit emalj	8453

Dimensioner, installation av vägguttag



Vägguttag finns tillgängliga med två ytbehandlingar, aluminium eller vitlackerade.

Installationsexempel



Vägg- och golvuttag, renrum

Vägg och golvuttagen är utformade för städbarhet och kan passa i t.ex renrum. Ventilhuset är antistatiskt och tillverkat av armerad polypropylen. Den exponerade ytan av ventilen är tillverkad av borstat rostfritt stål.

- Uttaget är avsett för montering på både vägg och golv.
- Väggmontering av brickan och fjäderbyte är möjligt utan att ventilhuset behöver tas bort eller sättas tillbaka.
- Låg profil för montering i tunna väggdelar.
- Uttaget kan extrautrustas med en induktiv givare för automatisk start/stopp.
- Välj städtillbehör Ø 32, Ø 38 eller Ø 50 mm.

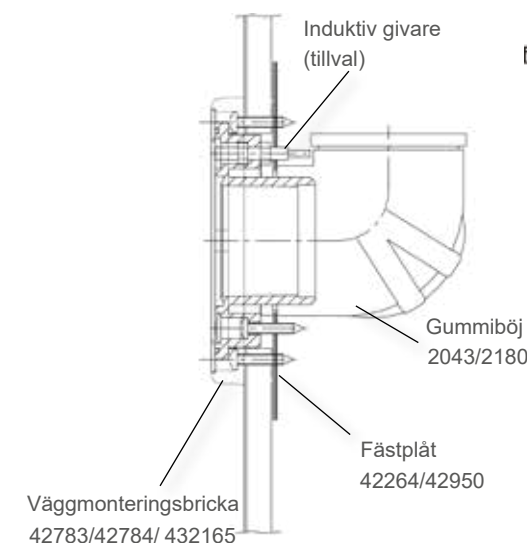


Art.nr. Beskrivning

- 322501 Renrumsventil utan givare X38/50
- 84059 Renrumsventil med givare X38/50
- 3368 Renrumsventil utan givare X50/76
- 3369 Renrumsventil med givare X50/76
- 40451 O-ring 49,56 * 3 ledare 50
- 42292 Hylsa renrumsventil 38

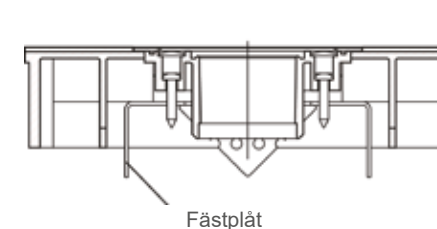
TILLBEHÖR	Art.nr. Ø 38/50	Art.nr. Ø 50/76
Väggmonteringsbricka	42783	432165
Väggmonteringsbricka, hög	42784	432165
Rak skarv	2044	3007
Gummiböj 90°	2043 Ø 50	Ø 2180/Ø 5076
Fästplåt	42264	42950
Locköppnare	40201	40201
Hylsa	42292	-
O-ring 49,5 * 3 ledare 50 nitril	40451	-

Väggmontering

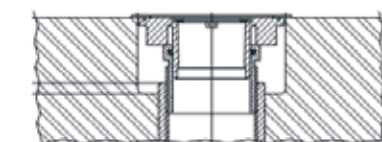


Hål i vägg Ø 85 och Ø 104 mm = X38/50
Hål i vägg Ø 104 och Ø 118 mm = X50/76

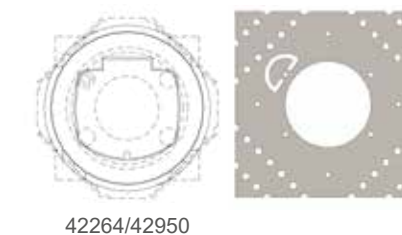
För trägolv och upphöjda golv



För gjutna betonggolv



Fästplåt



Manuella skjutspjäll

Manuella skjutspjäll används för stationär maskinanslutning eller där en permanent slanganslutning önskas. Ventilen öppnas genom att man drar i handtaget.

På system med intermitterent start ska skjutspjället utrustas med en mikrobrytare. Detta tillhandahåller en start/stoppsignal för vakuomalstraren.



Tekniska data

BESKRIVNING	Kontroll	Art.nr.
Ø 50 mm	---	805201
Ø 50 mm	mikrobrytare	809101
Ø 76 mm	---	804300
Ø 76 mm	mikrobrytare	809200
Ø 108 mm	---	808300
Ø 160 mm	---	8254
Ø 200 mm*/	---	8017
Ø 250 mm	---	8016

*/ Obs! Skjutspjäll Ø200 och Ø250 endast för ren luft.

Automatiska skjutspjäll

Det automatiska skjutspjället har ett spjällblad i rostfritt stål som manövreras av en pneumatisk cylinder. För tillämpningar på arbetsstationer och i rörsystemet.

Med intermitterent start/stopp, installeras en pressostat med hjälp av en "T"-koppling i tryckluftsförsörjningen. Detta tillhandahåller en elektrisk start/stopp-signal till vakuomalstraren. För ventillägesavkänning finns cylinderbrytarna tillgängliga som tillval. När ett spjäll måste styras elektriskt, används ett automatiskt skjutspjäll som ovan, i kombination med en magnetventil som visas här.

Skjutspjällshus är tillverkade av polyamid 6 med en blandning av 15 % kolfiber. Detta ger ett starkare skjutspjäll och ger det även elektriskt ledande egenskaper.



Tekniska data

BESKRIVNING	Art.nr.
Ø 50 mm	805308
Ø 76 mm	804408
Ø 108 mm	808404
Ø 108 mm	808408 **/
Ø 160 mm	825404
Ø 200 mm	807500 */
Ø 250 mm	807800 */

*/ Obs! Skjutspjäll Ø200 och Ø250 endast för ren luft och enstegsfläktar (10 kPa max).

**/ För krävande miljöer.

Magnetventil

V	Art.nr.
24 V DC	8026
24 V AC	8088
230 V	8054

Teknisk data

BESKRIVNING	V	Art.nr.
76 EL	230	804411
108 EL	230	808407
160 EL	230	825407

Elektriska skjutspjäll

Elektriska skjutspjäll kan byggas för särskilda tillämpningar. Observera att hastigheten på spjällbladet kommer att vara mycket långsammare för ett elektriskt spjäll än för ett vanligt spjäll.

Skjutspjäll – livsmedel

Upptäck det innovativa automatiska skjutspjället (diameter 50 (art nr 77030) och 76 (art nr 77040)) – en lösning som är speciellt utvecklad för att uppfylla de stränga krav som anges av FDA och EG 1935/2004 standarder för livsmedelsindustrin.

Spjället är konstruerat för miljöer där tätning är avgörande och där inga material får läcka ut eller tränga in i rörsystemet. Konstruktionen möjliggör enkel montering i rörsystem med alternativet att använda rör eller fast monterade slangar på båda sidor. För att undvika materialansamling och avlagringar på insidan, erbjuder spjället två orienteringsalternativ vid montering, vilket garanterar en lång och problemfri drift.

Med detta automatiska skjutspjäll tar din livsmedelsproduktion ett betydande steg mot en säkrare och effektivare process.



Tekniska data

BESKRIVNING	Art.nr.
Ø 50 mm / kontakt med livsmedel	77030
Ø 76 mm / kontakt med livsmedel	77040



Automatisk skjutspjäll, Ø50 mm Livsmedel, Art.nr. 77030



Automatisk skjutspjäll, Ø76 mm Livsmedel, Art.nr. 77040

Övriga användningsområden för Dustcontols automatisk skjutspjäll:

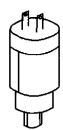
- Kemisk industri
- Läkemedelsindustri
- Elektronikindustri
- Förpackningsindustri
- Processindustri
- Automatiserad industri



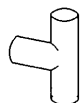
Tillbehör skjutspjäll automatiska och elektriska



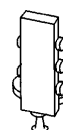
+ Tillbehör Skjutspjäll Automatiska och elektriska (art.nr.)

**8047 Pressostat**

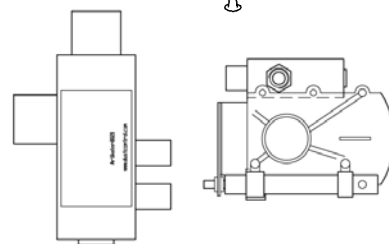
Installeras på pneumatiska cylindrar för att tillhandahålla elektriska signaler för start/ stoppstyrning av vakuomalstrare. Ger signal när ventilen öppnas.

**8152 T-rör**

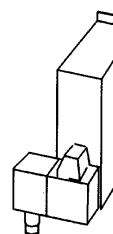
Krävs för installation av 8047 Pressostat.

**8040 Manuellt påslag**

För manuell aktivering av automatiska spjäll.

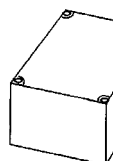
**8020 Flödesventil**

Aktiverar en automatisk slutare när den är installerad i tryckluftstillförseln till ett pneumatiskt verktyg. Kontroller för utsugning på begäran. 8020 bör stödjas av tryckluft enligt PNEUROP 6611 CLASS 3. Tryckluftsförsörjningen måste vara ren och torr, 90 PSI rekommenderas.

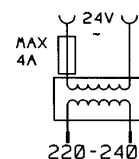


8026 Magnetventil 24 V DC
8054 Magnetventil 230 V AC
8088 Magnetventil 24 V AC

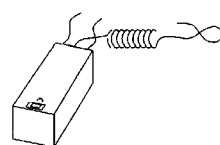
En separat magnetventil används t.ex. på stationära maskiner och i samband med manuella brytare. Magnetventilen är pneumatiskt kopplad till det automatiska spjället. Installeras vanligen i kontrollpanelen på den aktuella maskinen.

**8196 Automatisk start 230 V AC**

Automatisk startkontroll används för utsugning på begäran tillsammans med elektriska verktyg (max 8 A på verktyget). Strömgivaren för den automatiska starten sluter ett relä för att aktivera magnetventilen för styrning av ett automatiskt spjäll.

**8029 Transformator 230/24 V AC 4 A**

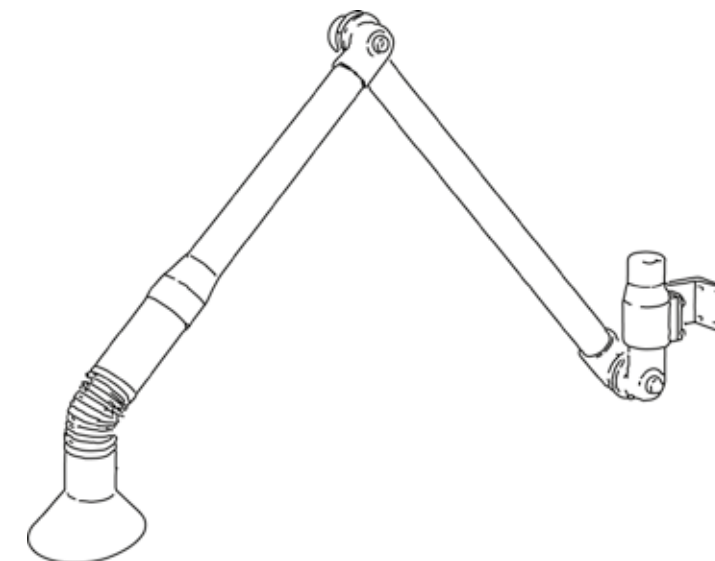
Matningstransformator för 8168 Welding Auto-start.

**8168 Svets Auto-start med strömgivare**

Används för automatisk styrning av utsugning i induktionssvetsningstillämpningar. När en båge uppstår sluter strömgivaren ett relä. Reläet aktiverar i sin tur en automatisk slutare via en magnetventil. Denna styrning måste matas med 24 VAC 0,5 A.

Rökutsugsarm

Utsugningsarm för svetsångor, etc. Denna ledade arm kan enkelt justeras till rätt arbetsposition. Huvet är utrustad med en 24 V 50 W-halogen arbetslampa och dubbla brytare för lampor och elektrisk skjutspjällskontroll. 76 mm-utsugningsarmen ska alltid monteras med 1 m 76 mm slang mellan armen och rörsystemet.



Art.nr. 590102 Gasutsugningsarm Ø76

+ **Tillbehör (art.nr.)**
 804411 Skjutspjäll 76 elektriskt 230 V

Tekniska data

BESKRIVNING	Q _{nom}	Δp _{nom}
Ø 76	400 m ³ /tim	3 kPa

I högtryckssystem kan utsugningsarmar kräva en begränsningsplatta som kompenserar trycket för lämpligt luftflöde.

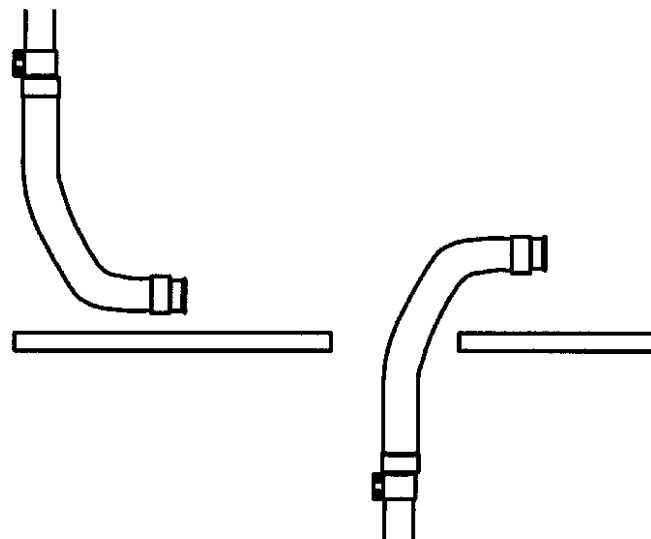


Arbetsplatsutrustning

Flexpipe

Dustcontrols Flexpipe är en typ av utsugningsarm för utsugning av svetsångor, kemiska ångor, trä, damm, etc. Flexpipe består av en flexibel slang som kan placeras i praktiskt taget vilken riktning som helst.

Flexpipes har liten diameter och kan användas mycket nära källan utan att störa arbetet. Utsugningen blir mycket effektiv.



Tekniska data

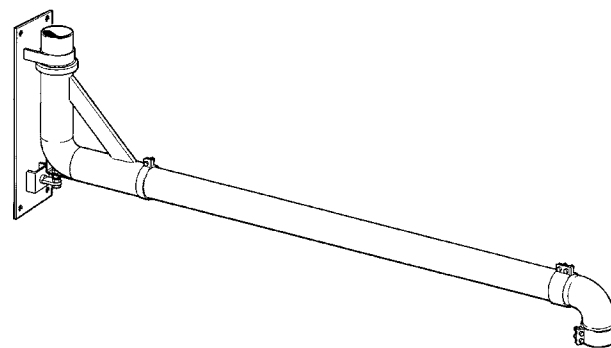
Art.nr.	7330	7308	7331	7332
Innerdiameter	Ø 50	Ø 50	Ø 76	Ø 76
Rörsystem				
Anslutning	Skarv Ø 50	Skarv Ø 50	Skarv Ø 76	Skarv Ø 76
Längd	700 mm	1 m	700 mm	1 m
Luftflöde	80-200 m³/h	80-200 m³/h	200-450 m³/h	200-450 m³/h

Art.nr. Beskrivning

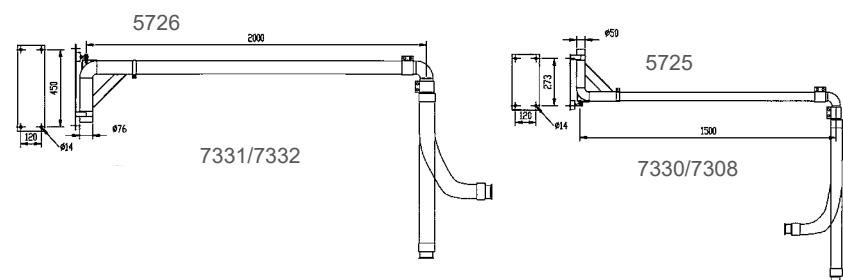
7330	Ø 50
7308	Ø 76
7331	Ø 76
7332	Ø 76

Svängarm för Flexpipe

Flexpipes räckvidd kan ökas med en svängarmsinstallation. Svängarmens längd kan enkelt justeras genom att man antingen kapar det horisontella röret eller genom att byter ut det mot ett längre rör från standardrörsystemet, max. 3 m för Ø 50 och max. 4 m för Ø 76. Svängarmen kan vara utrustad med sugslang men ska inte belastas med mer än vikten på själva slangen.



Dimensioner, installationsexempel



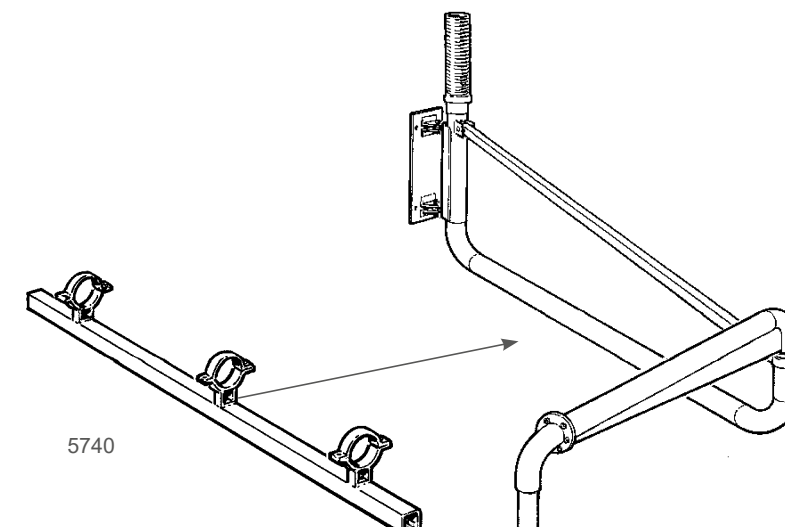
Art.nr. Beskrivning

5725	Ø 50
5726	Ø 76

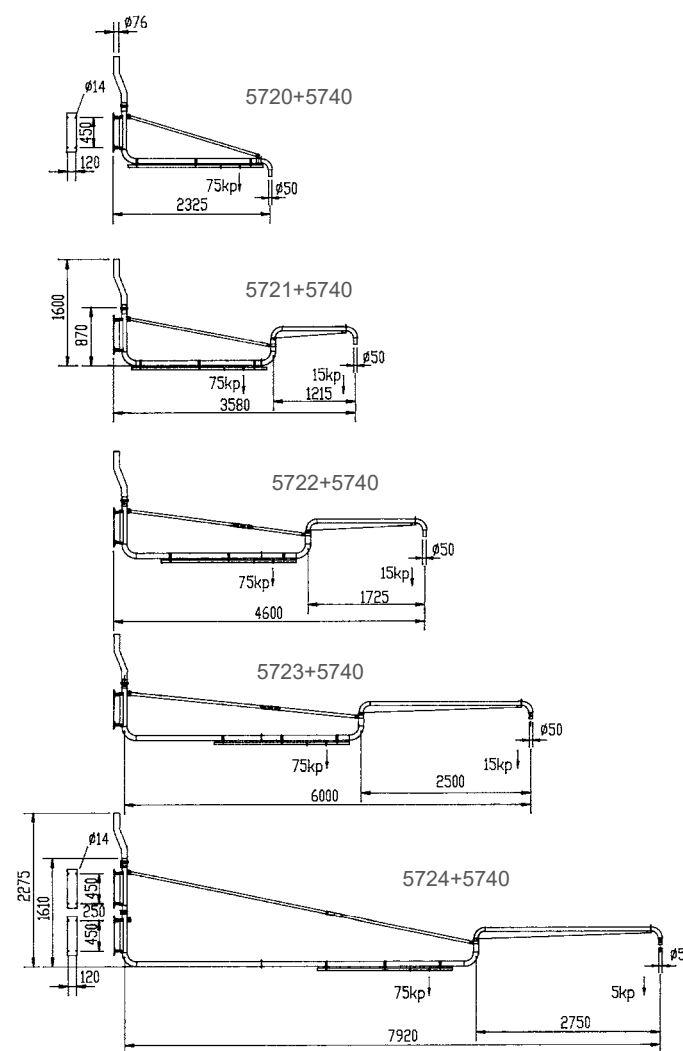
Arbetsplatsutrustning

Svängarmar

Svängarmar används för att öka räckvidden utan att öka slanglängderna. Alternativt kan verktyg hängas från svängarmen.



Dimensioner, installationsexempel



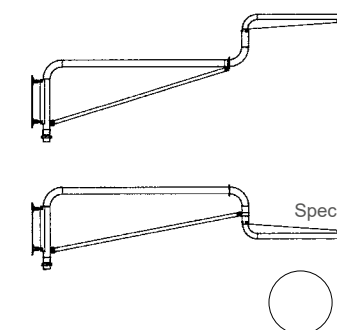
Art.nr. Beskrivning

5720	2,5 m
5721	3,5 m
5722	4,5 m
5723	6 m
5724	8 m

+ Tillbehör (art.nr.)

5740 Upphängningsskena
Upphängningsskenan monteras på svängarmens inre länk.

Monteringsalternativ



Slangupprullare

DC Slangupprullare 38/50 är den andra generationen av våra fjäderbelastade slangupprullare och är helt nyutvecklad. Tack vare sina smidiga funktioner är DC Slangupprullare 38/50 mycket användarvänlig. Dra helt enkelt ned slangen så låses den i önskad position. Dra i den igen så rullas den upp till utgångsläget.

Den förseglade trumman garanterar smidig funktion och skyddar slangen från det dagliga slitaget. DC Slangupprullare 38/50 kan monteras antingen i taket (art.nr. 7503, 7506) eller på väggen (art. nr. 7504, 7505).

DC Slangupprullare 38/50 är stadig, har lång räckvidd och en bred aktionsradie tack vare den förlängda slangen. Den förseglade trumman är inte svängbar utan istället monterad i ett fast läge.



Slangupprullare

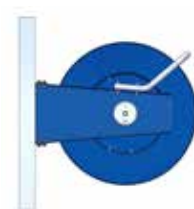
- + Tillbehör (art.nr.)**
7507 Väggfäste slangupprullare, vändbar

Art.nr. Beskrivning

7503	Slangupprullare 38 mm, komplett, tak
7504	Slangupprullare 38 mm, komplett, vägg
7505	Slangupprullare 50 mm, komplett, vägg
7506	Slangupprullare 50 mm, komplett, tak



7504/7505 Vägg



Slangstyrningen monteras utåt.

7503/7506 Tak



Slangstyrningen monteras uppåt.

Tekniska data

DIMENSIONER	38 mm	50 mm
Slangupprullare nr./längd, antistatisk	2013/8 m, Ø 50 mm + 2012/2 m, Ø 38mm	2013/10 m, Ø 50 mm
Anslutningsdiameter Ø [mm]	50	50
Tryckluftsförsörjning	min 5 bar	min 5 bar
Rekommenderat luftflöde [m³/tim]	100-150	150-320

För specifik information om slangar – se Materialegenskaper för slangar.

Verktøjshållare med flödesreglering

Dustcontrols verktøjshållare med flödesreglering har utvecklats för handhållna verktyg som är anslutna till ett utsugningssystem. Sugflödet stängs automatiskt av när användaren sätter in verktyget i hållaren och slås på när det tas bort. Den här funktionen minskar energiförbrukningen samtidigt som arbetsprocessen blir mer effektiv. I standardkonfigurationen kan verktøjshållaren användas för borstmunstycken och slipverktyg med skivor med en diameter på upp till 180 mm.

Art.nr. Beskrivning

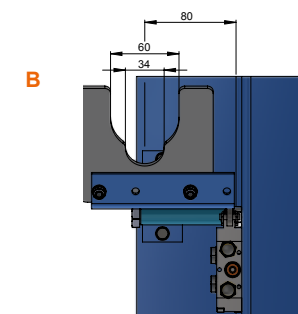
432193	Verktøjshållare
--------	-----------------

Tekniska data

DIMENSIONER (HxBxD)	210 x 210 x 210 mm
Vikt [kg]	3
Anslutning Ø	Tryckluftsslang 6 mm.



A Hållare för handhållna verktyg



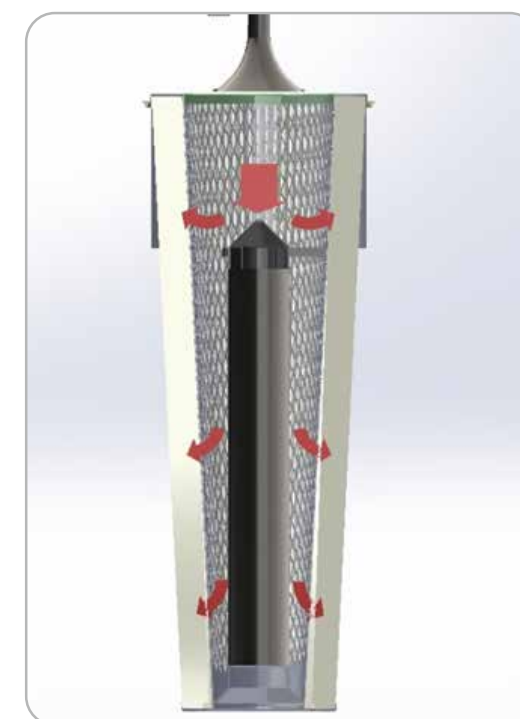
B Fjäderbelastad 5/2-ventil (styr skjutspjället i utsugningssystemet)

FilterSaver

FilterSaver fördelar luftpulsens jämnt över hela filterytan, vilket ger bättre borttagning av stoft som fastnat i filtret. Genom att ta bort mer stoft minskar tryckfallet över filtret. Ett minskat tryckfall ökar också livslängden på filtret, minskar energiförbrukningen och ökar suget i systemet.

Art.nr. Beskrivning

43925	FilterSaver för filter art.nr. 4284
43926	FilterSaver för filter för art.nr. 4292



Filterrensning med FilterSaver

Arbetsplatsutrustning

Digital vakuummätare med tryckmembran

Den digitala vakuummätaren används för att mäta undertrycket på våra mobila maskiner och våra centraldammsugarsystem. Vakuummätaren gör det enkelt för kunden att se det negativa trycket för stoftavskiljaren och centraldammsugarsystemet. Det är också ett bra verktyg för våra servicetekniker vid service på mobila maskiner eller på befintliga centraldammsugarsystem.



Art.nr. Beskrivning

44705 Digital vakuummätare



Healthy Business

Dustcontrol

Styrsystem

Våra styrsystempaneler övervakar systemets funktion, både vakuualstrarnas drift och rengöring av filtret samt även vakuualstringen. Intelligent funktioner kan läggas till för att göra systemet ännu mer energieffektivt. Dessutom kommer energiförbrukningen enkelt att övervakas utifrån faktiska behov.

Om styrsystem

Styrsystemet används för start och stopp av vakuomalstraren, turbopumpen eller högtrycksfläkten. Det kan också kontrollera filterrensningen och ge tillståndsindikationer. Dustcontrol har två styrsystem: Smart Panel och Smart Panel light. Dessa produkter är standardiserade, konfigurerbara och har en mängd olika funktioner. Smart Panel är ett robust styrsystem utformat för att effektivisera din verksamhet. Smart Panel Light är en enklare variant av Smart Panel. Båda levereras i ett kompakt, standardiserat format och erbjuder en konfigurerbar lösning som passar de flesta Dustcontrol-installationer.

Alla styrsystem måste installeras av en behörig elektriker. Styrpanelerna uppfyller den elektriska skyddsklassningen IP 65. Tillverkningsstandarderna uppfyller EN 60204-1.



Styrsystemskåp

Funktioner i styrsystemskåp

- Huvudbrytare
- Alla indikationer och larm hanteras på displayen
- PLC-styrning
- Motorskyddsfunktioner
- Anslutning till överordnat system via OPC eller Modbus TCP
- Molnlösningar för fjärrstyrning
- Systemövervakning
- Molnbaserad underhållsservice
- Puls kontroll för filterrensning
- Start med extern signal, förberedd för intermitterent körning
- Timers för olika funktioner
- Kan köras med upp till 5 pumpar/fläktar samtidigt
- Signal och styrning i olika situationer

Genom att använda frekvensomvandlare sparar du pengar vid dimensionering av säkringar, kablar och energiförbrukning.



Smart Panel

Våra avancerade styrssystem erbjuder omfattande övervakning av din centralsuganläggning, inklusive driften av vakuomalstraren, filterrengöring och vakuumproduktion. Med möjligheten att integrera intelligenta funktioner blir ditt system ännu mer energieffektivt, vilket ger dig kontroll i realtid över energiförbrukningen. Styrsystemet fungerar som din kommandocentral, så att du kan starta och stoppa vakuomalstraren, turbopumpen eller högtrycksfläkten, samtidigt som du övervakar filterrengöring och statusindikatorer.

Smart Panel 3.0 (version 3.10) är ett robust styrssystem med PLC, I/O och en 7-tumsskärm (DCAS01) utformad för att effektivisera din verksamhet. Vår avancerade lösning förenklar styrningens komplexitet och erbjuder ett mer flexibelt och kostnadseffektivt alternativ till traditionella system.

Du kan välja att få styrsystemet levererat i tre olika lägen, Standardläge, Absence Conyrol/Frånvarokontroll eller Green System. Detta går såklart att ändra även i efterhand på ett enkelt sätt.

TEKNISKA DATA	
Antal vakuumanläggningar	1
Matning spänning	230 V
Styrspänning	24 VDC
Analoga signaler	4-20 mA
Antal pumpar/fläktar	1-5
Kapslingsklass DCAS01	IP65
PLC	GN-9372 CREVIS – Beijer Electronics
Display (HMI)	7"
Mjukvaruplattform	CODESYS
Kommunikation	OPC UA eller Modbus TCP
Frekvensomriktare	Beijer Electronics H3 Serie Modbus
Matning frekvensomriktare	3x400V

Viktigaste fördelarna

- Standardiserad och konfigurerbar
- Enkel installation och driftsättning
- Skalbar funktionalitet
- Molnbaserad lösning
- Kostnads-, tids- och energieffektivitet

Smart panel och Smart panel light Kontrollskåp



BESKRIVNING	Art.nr.
SMART PANEL	88050
FREKVENSOVANDLARE KOMPLETT 2.2 kW	8850
FREKVENSOVANDLARE KOMPLETT 5.5 kW	8851
FREKVENSOVANDLARE KOMPLETT 7.5 kW	8852
FREKVENSOVANDLARE KOMPLETT 11 kW	8853
FREKVENSOVANDLARE KOMPLETT 15 kW	8854
FREKVENSOVANDLARE KOMPLETT 18.5 kW	8855
FREKVENSOVANDLARE KOMPLETT 22 kW	8856
FREKVENSOVANDLARE KOMPLETT 30 kW	8857
FREKVENSOVANDLARE KOMPLETT 37 kW	8858

Smart Panel Light

Smart Panel Light är en enklare variant av Smart Panel, speciellt designad för centralsuganläggningar med en (1) vakuomalstrare på upp till 22kW i effektkapacitet.

Vakuomalstraren kan hanteras med tre fasta varvtal genom två behovsingångar, vilket underlättar styrning av två utsugspunkter med varierande dimensioner och med kompensation för flödesolinjäritet.

Smart Panel Light kan kopplas ihop med Dustcontrols DC 11-modul – en komplett centralenhet för punktutug och industriell rengöring. Dessutom integreras styrsystemet med Beijers kostnadseffektiva E3-frekvensomformare, med inbyggd Modbus IP.

Smart Panel Light tillåter enkla systemuppgraderingar med kundspecifika funktioner som Absence Control/Frånvarokontroll eller Green System. Systemet är fullt uppgraderbart till ett Smart Panel-system, vilket garanterar en säker investering.

TEKNISKA DATA	
Antal vakuumanläggningar	1
Matning spänning	230 V
Styrspänning	24 VDC
Analoga signaler	Inga
Antal pumpar/fläktar	1
Kapslingsklass DCAS01	IP65
PLC	GN-9372 CREVIS – Beijer Electronics
Display (HMI)	5"
Mjukvaruplattform	CODESYS
Kommunikation	OPC UA eller Modbus TCP
Frekvensomriktare	Beijer Electronics E3 Serie Modbus
Matning frekvensomriktare	3x400V

BESKRIVNING	Art.nr.
SMART PANEL LIGHT	88060
FREKVENSOVANDLARE E3 KOMPLETT 2.2kW	88062
FREKVENSOVANDLARE E3 KOMPLETT 5.5kW	88063
FREKVENSOVANDLARE E3 KOMPLETT 7.5kW	88064
FREKVENSOVANDLARE E3 KOMPLETT 11kW	88065
FREKVENSOVANDLARE E3 KOMPLETT 15kW	88066
FREKVENSOVANDLARE E3 KOMPLETT 18.5kW	88067
FREKVENSOVANDLARE E3 KOMPLETT 22kW	88068

Frekvensomvandlare



Mobila stoftavskiljare

Som ett sant proffs har du höga krav på din utrustning. Oavsett vilken du väljer kan du vara säker på att få en riktig proffsmaskin som är byggd med ditt arbete och din hälsa i fokus.



Råd för val av stoftavskiljare

1 Kapacitet/vikt

Titta på vilken sugeffekt stoftavskiljare ger i förhållande till dess vikt och hanterbarhet. Det är inte motorns storlek som avgör utan dess sugkapacitet i arbetspunkten (normalt vid 10-20 kPa). Ju lägre vikt på en likvärdig stoftavskiljare desto effektivare kan den utnyttjas då den är lätt att flytta.

2 Materialhantering

Damm, flis, spån och grovt material kan samlas upp och transporteras med vakuump. När materialvolymen är stor kan en rationell materialhantering spara mycket tid och pengar. Det är också viktigt att all hantering av stoftavskiljaren och materialet är ergonomiskt. Likaså ska konstruktionen möjliggöra en hantering av säckar och filter där spridning av damm minimeras. Dammet som sugsystemet fångat in ska inte spridas igen i samband med tömning och säckbyte.

3 Ljudnivå

Även vid ljudnivåer som inte betraktas som skadliga för hörseln innebär maskinljud en ökad belastning för personalen. Jämför stoftavskiljarens ljudvärden med det normala ljudet i verksamheten. Målsättningen bör vara att maskinen inte ger något tillskott till bullret. För att erhålla noll nettoökning, bör ljudnivån på enheten vara minst 5 dB(A) under den rådande nivån.

4 Filtrering

Välj filtreringssystem så att enheten inte förlorar kapacitet efter några minuter. Dustcontrols stoftavskiljare separerar stoftet i tre sammankopplade steg:

1. Separation av grovt material i cyklonen

– En bra cyklon är rätt dimensionerad i förhållande till effekten på motorn. Generellt gäller att ju högre cyklonen är, desto bättre.

2. Finfiltrering – Finfiltret skyddar HEPA-filtret och förlänger dess livslängd. Vi rekommenderar att filtret rensas när indikationslampan lyser, om det inte hjälper ska filtret bytas ut. En konisk och veckad filterpatron ger största filteryta/bättre luftflöde än någon annan filterkonstruktion på marknaden. Maskinen ska också ha en varningslampa med filterindikering och ett effektivt filterrensnings-system. För några tillämpningar, såsom golvslipning, behöver du ett PTFE-behandlat finfilter.

3. HEPA-filtrering – Dustcontrol använder HEPA-filter med nivå H13, som klarar av att avskilja minst 99,95% av partiklarna, som är mellan 0,15 till 0,30 µm. När luften blåses tillbaka in i arbetslokalerna så är ett HEPA H13-filter att rekommendera. Om syftet med anläggningen är att ta bort hälsofarliga partiklar, varför blåsa det tillbaka in i arbetslokalerna?

5 Sugkåpor

Dustcontrol började utveckla punktut sugningskonceptet för 50 år sedan! Punktut sugning är den mest effektiva metoden för att upprätthålla en ren arbetsmiljö. En Dustcontrol-sugkåpa fångar upp stoft eller ångor direkt där det uppstår. Praktiskt taget alla handverktyg kan utrustas med en sugkåpa. Dustcontrols anslutningshylsor, art.nr. 2109 (25 mm), 2132 (32 mm) eller 2114 (38 mm), kan alla anslutas till Dustcontrols stoftavskiljare. Njut av en dammfri arbetsmiljö med ditt handhållna verktyg genom att uppgradera till en Dustcontrol-stoftavskiljare.

6 Tillämpningar

Betongdamm

Tuffa tillämpningar, t.ex. betongslipning, kräver mycket av en stoftavskiljare och filter. Eftersom det finns stora mängder mycket fina partiklar kan du behöva ett PTFE-filter. Enföravskiljare rekommenderas också för stora golvslipmaskiner. DC Tromb Twin och DC Storm med PTFE-filter är de mest lämpliga stoftut sugarna för den här typen av arbete.

Vätskor

Alla Dustcontrols stoftavskiljare kan användas för att suga upp en mindre mängd av vätska. Dustcontrol erbjuder också särskilda vätsugar som är speciellt avsedda för vätskor, som t ex vid betongborrning.

Metallspån och träflis

En stålbehållare är att föredra när du suger upp skarpa föremål som t ex metallspån eller träflis. Alla våra stoftavskiljare kan beställas med behållare.

Farliga material

Särskilda försiktighetsåtgärder måste vidtas när man hanterar hälsofarligt material som kvartsdamm och PCB (hälsofarliga kemikalier). För det första så är en maskin med minst HEPA H13-filter ett måste. För det andra så behöver du sugkåpor för dina maskiner för att förhindra att hälsofarliga stoft sprids i luften. För det tredje så behövs ytterligare en luftrenare för att rena luften i arbetslokalen. Slutligen så måste du skydda dig med mask, ögonskydd och skyddskläder. Dustcontrols Asbest-produktserie är utrustad med de rätta tillbehören för att ta bort asbest.

Potentiella explosiva miljöer – ATEX

Det är inte bara vätskor och gaser som kan vara explosiva. Även väldigt fina stoftpartiklar som blandas med luft kan vara explosiva. En liten gnista statisk elektricitet eller en gnista från en elektrisk motor kan utlösa en explosion inne i en stoftavskiljare. ATEX är ett europeiskt direktiv som specificerar hur man ska hantera explosiva miljöer. Det klassificerar utrustningsgrupper och kategorier för att ge riktlinjer om hur risker ska identifieras och hur man ska agera i varje enskild del av produktionen. Dustcontrols EX-produktserie uppfyller bestämmelserna för ATEX Zon 22-standarderna.

7 Rätt storlek

Två faktorer avgör vilken stoftavskiljare som är den bästa för en given tillämpning:

Storleken på sugkåpan/munstycket, kombinerat med typen av användning, bestämmer vilket luftflöde som krävs. Detta i sin tur påverkar vilken stoftavskiljare som passar, med hänsyn till filterdiameter och dimensionen på intaget.

Ju längre slang och rörledningar, desto större kommer tryckfallet i systemet att bli. Ett större tryck krävs från stoftavskiljaren när man hanterar stora kvantiteter av material (tung städning, suglans etc).

Klassificering av stoftavskiljare och mikrofilter

Stoftavskiljare sätts in för att förbättra arbetsmiljön och eliminera ohälsosamma partiklar i luften. Det ställs stora krav på stoftavskiljarens förmåga att avskilja fint damm. I våra mobila stoftavskiljare arbetar vi med ett finfilter som filtrerar större delen av mängden damm. Vi avskiljer de finaste och farligaste partiklarna till 99,95% genom att alltid komplettera med ett mikrofilter.

Dustcontrol använder koniska veckade filter i alla våra stoftavskiljare. Ett veckat filter har mycket stor filteryta i förhållande till sin mantelyta. Stoftavskiljarna kan därför göras förhållandevis små trots den stora filterytan.

Endast originalfilter är testade och godkända. Med andra filter riskeras läckage av hälsofarligt damm och maskinhaveri. Dustcontrols garanti gäller endast för maskiner utrustade med Dustcontrols originalreservdelar. Filtrerna är certifierade i enlighet med gällande europeiska krav på stoftavskiljning. Det här säkerställer vid rätt användning att optimal filtreringsgrad erhålls. Följ instruktionerna vid hantering av filter så att även filterbytet sker utan läckage av farligt damm.

För att säkerställa att filtren uppfyller de krav som ställs i föreskrifter för arbetsmiljö, så används några olika standarder för test. Dessa beskrivs nedan:

Testmetoder

Testmetoderna i gällande standarder för stoftavskiljare och filter baserar sig alltid på partikelräkning. Genom att injicera partiklar före filtret och med hjälp av en partikelräknare bestämma koncentrationen före och efter filter, så räknar man ut penetrationen (en penetration på 0,1 % motsvarar en avskiljningsgrad på 99,95 %). Testet sker i flera steg där man undersöker filtermaterialet, den färdigbyggda filterpatronen och i vissa fall den kompletta maskinen.

HEPA = "High Efficiency Particulate Air"

Vid klassificering av mikrofilter använder Dustcontrol den stränga HEPA-standard (EN 1822-1). Den är indelad i olika nivåer (E10 till H14) beroende på hur effektivt de filtrerar. Dustcontrol använder nivå H13, som klarar av att avskilja minst 99,95% av partiklarna, som är mellan 0,15 till 0,30 µm stora. Partikelstorleken har valts därför att den är svårast att avskilja – såväl större som mindre partiklar är lättare att avskilja.

Stoftavskiljare

I IEC-60335-2-69 (EN-60335-2-69), standarden för test av våta och torra stoftavskiljare, delas dessa in i tre kategorier – **L för Låg, M för Medium och H för Hög** – där H är den strängaste kategorin. (Obs! Förväxla inte detta "H" med det i HEPA H13). Den kategori som krävs för en viss tillämpning beslutas på grundval av den maximalt tillåtna koncentrationen för denna typ av stoft (MAK) i arbetsmiljön eller genom lokala förordningar.

Test enligt EN-60335-2-69 består av två delar:

1. Ett test av filtersystemet – I vårt fall, ett finfilter och ett HEPA H13-filter. För att uppnå H-klassificering krävs en effektivitet på 99,995 % där 90 % av testpartiklarna ska vara under 1,0 µm. Våra finfilter uppfyller M-klass och våra mikrofilter H-klass.

2. Ett test av den "monterade enheten" – I vårt fall, en fullständig stoftavskiljare. Här gäller också att effektiviteten ska vara minst 99,995 % där det krävs att 10 % av partiklarna ska vara under 1,0 µm, 22 % under 2,0 µm och 75 % under 5,0 µm.



Filtersystem hos alla Dustcontrols stoftavskiljare är byggda för att uppfylla den stränga H-klassen.

Klassificering av våra stoftavskiljare



NAMN	KLASSIFICERING	STANDARD	EFFEKTIVITET	PARTIKELSTORLEK	EXEMPEL	MAK (Maximum Arbetsplats Koncentration)
	L=		> 99 %			> 1,0 mg/m ³
	M=		> 99,9 %			> 0,1 mg/m ³
IEC* standard	H=	IEC 60335-2-69	> 99,995 %	0,1 - 5,0 µm**	H=99,995 %	< 0,1 mg/m ³ och cancerogena ämnen inklusive asbest

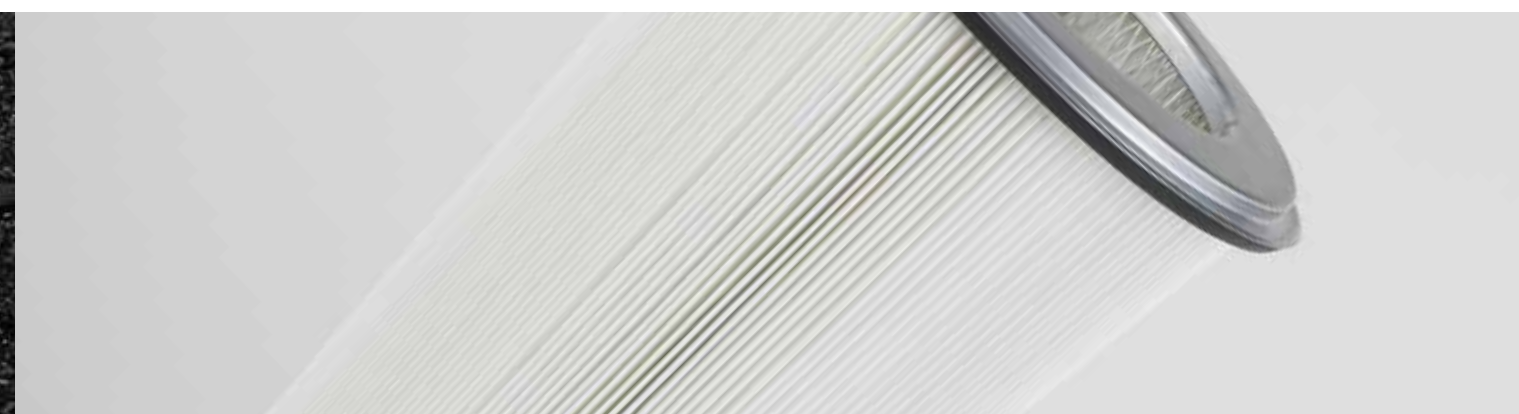
* IEC: International Electrotechnical Commission ** Del 1: 90 % < 1,0 µm Del 2: 10 % < 1,0 µm
22 % < 2,0 µm
75 % < 5,0 µm

Klassificering av våra mikrofilter



NAMN	KLASSIFICERING	STANDARD	EFFEKTIVITET	PARTIKELSTORLEK	EXEMPEL
	E10		85 %	MPPS** mellan 0,15–0,30 µm	
	E11		95 %		
	E12		99,5 %		
HEPA*	H13	EN 1822-1	99,95 %		HEPA H13 = 99,95 %

* High Efficiency Particle Air-filter, ** Mest penetrerande partikelstorlek



Enfas stoftavskiljare

DC 1800 H

Denna maskin är speciellt lämplig för allmän rengöring och punktutsugning från handhållna elverktyg (med sugkåpor upp till Ø 125 mm) och små bordssågar.

DC 1800 är försedd med en behållare. En plastsäck kan användas inuti behållaren för att underlätta tömning av stoft och andra material.

Art.nr. DC 1800 H

101800 230 V/50 Hz, EU
101801 230 V/50 Hz Auto start*, EU



Levereras med (art.nr.)

Sugslang (Ø 38 mm), 5 m (2111)
Anslutningshylsa (2115)
Anslutningsmuff (2108)
Golvmunstycke (B370 mm) (7235)
Sugrör Ø 38 (7257)
Plastsäck (42291)
Säckstöd (42369)
Finfilter, cellulosa (42029)
HEPA H13-filter (42027)

Tekniska data

HxBxD [mm]	780x405x390
Vikt [kg]	14
Slanglängd Ø 38 mm [m]	5
Uppsamlingsbehållare [l]	20
Flöde max, fläkt, EU [m³/tim]	205
Undertryck, max, EU/UK [kPa]	24
Effektuttag 115/230 V [W]	1340/1285
Ljudnivå [dB(A)]	68

DC 1800 XL

DC 1800 XL är särskilt lämpad för parkettslipning och andra processer som producerar lätt stoft. Lämpad för allmän rengöring och punktutsugning från handhållna elverktyg (med sugkåpor upp till Ø 125 mm) och mindre bordssågar. Den är slimmad, lätt och idealisk för dem som behöver en bärbar maskin som är kraftfull nog för punktutsugning. Utrustad med en stålbehållare.

Art.nr. DC 1800 XL

101880 230 V/50 Hz, EU
101881 230 V/50 Hz, Auto start*, EU



Levereras med (art.nr.)

Sugslang, antistatisk (Ø 38 mm), 5 m (2012)
Anslutningshylsa (2114)
Anslutningsmuff 50/38 (2108)
Finfilter, cellulosa (42029)
HEPA H13-filter (42027)

Tekniska data

HxBxD [mm]	1160x380x380
Vikt [kg]	19
Slanglängd Ø 38 mm [m]	5
Uppsamlingsbehållare [l]	60
Flöde max, fläkt, EU [m³/tim]	205
Flöde max, fläkt, UK 115 V/230 V [m³/tim]	190/205
Undertryck, max, EU/UK [kPa]	24
Effektuttag 115/230 V [W]	1340/1285
Ljudnivå [dB(A)]	68

*) DC 1800 Automatisk start. Anslut det handhållna elverktyget till strömuttaget på enheten. Ställ in omkopplaren på AUTO-läge. Stoftavskiljaren kommer att starta automatiskt när du startar handverktyget. Elanslutet verktyg – min. 200 W.

Med plastsäck

DC 2900

DC 2900c är vår mest populära stoftavskiljare. Den passar för dammsugning och punktutsugning för handhållna elverktyg (med upp till Ø125 mm sugkåpor) samt små bordssågar. DC 2900c har ett robust stålchassi med stora hjul men är ändå lätt och portabel.

Art.nr. DC 2900c

120000 230 V/50 Hz, EU
120100 230 V/50 Hz, Auto start*, EU



Levereras med (art.nr.)

Sugslang (Ø38 mm), 5 m (2111)
Anslutningshylsa (2115)
Anslutningsmuff (2108)
Golvmunstycke B370 (7235)
Sugrör Ø 38 mm (7257)
Plastsäck (42702)
Finfilter, cellulosa (42029)
HEPA H13-filter (42027)

Tekniska data

HxBxD [mm/in]	1110x445x570
Vikt [kg]	16
Slanglängd Ø 38 mm [m]	5
Uppsamlingsbehållare [l]	20
Flöde max, fläkt, EU [m³/tim]	205
Undertryck, max, EU/UK [kPa]	24
Effektuttag 115/230 V [W]	1284/1285
Ljudnivå [dB(A)]	68

Med behållare

DC 2900 H

Uppsamling i en behållare gör DC 2900a H perfekt för vassa föremål, t.ex. metallspån.

Art.nr. DC 2900a H

121000 230 V/50 Hz, EU
121003 230 V/50 Hz, UK
121008 230 V/50 Hz, CH
121013 115 V/50 Hz, UK
121100 230 V/50 Hz, Auto start*, EU
121103 230 V/50 Hz, Auto start, UK*



Levereras med (art.nr.)

Sugslang, antistatisk (Ø 38 mm), 5 m (2012)
Golvmunstycke B370 W17" (7235)
Sugrör Ø 38 mm (7257)
Finfilter, polyester (42028)
HEPA H13-filter (42027)

Tekniska data

HxBxD [mm]	1145x445x630
Vikt [kg]	22
Slanglängd Ø 38 mm [m]	5
Uppsamlingsbehållare [l]	40
Flöde max, fläkt, EU [m³/tim]	205
Flöde max, fläkt, UK 115 V/230 V [m³/tim]	190/205
Undertryck, max, EU/UK [kPa]	24
Effektuttag 115/230 V [W]	1285/1285
Ljudnivå [dB(A)]	68

*) DC 2900 Automatisk start. Anslut det handhållna elverktyget till strömuttaget på enheten. Ställ in omkopplaren på AUTO-läge. Stoftavskiljaren kommer att starta automatiskt när du startar handverktyget. Elanslutet verktyg – min. 200 W.



Vad betyder bokstäverna på våra produkter?

Dessa bokstäver beskriver vilken uppsamlingsbehållare som levereras med våra maskiner. För våra twin-modeller använder vi en kombination, CL, AA och CA.

Vi använder även förkortningar för maskinens olika prestanda, användningsområden och material. Vi hoppas att detta kommer att göra ditt val enklare och snabbare.

Uppsamlingsbehållare:

- c Plastsäck
- a Behållare
- L Longopac-säck

Prestanda, användningsområde och material:

- H Denna produkt är H-klassad och tredjepartscertifierad av ett anmält organ enligt EN 60335-2-69 bilaga AA.
- P Turbopump i parallelldrivningsläge
- S Turbopump i seriellt drivningsläge
- TR Tryckluftsdreven
- EX ATEX
- SS Behållare/cyklon i rostfritt stål
- I Industry-serien
- LPG Drivs av flytande propangas
- Turbo Turbo-3-fas motor
- DCF Föravskiljare

Enfas stoftavskiljare

Med Longopac

DC 2900

DC 2900 är vår mest populära stoftavskiljare. Den passar för dammsugning och punktutdrag för elektriska handverktyg (med upp till Ø125 mm-sugåpor) samt små bordssågar.

DC 2900L med Longopac-utlopp, ett flexibelt säcksystem där stoftet samlas upp i ett slutet system. DC 2900L kan beställas med en plastsäck/Longopac (DC 2900c/DC 2900L) eller en behållare (DC 2900a).

Art.nr. DC 2900L

- 122000 230 V, EU
- 122100 230 V, Auto start*, EU
- 122108 230 V, Auto start*, EU

Levereras med (art.nr.)

- Sugslang (Ø 38 mm), 5 m (2111)
- Sugslang, antistatisk (Ø 38 mm), 5 m (2012)
- Anslutningshylsa (2114)
- Anslutningsmuff (2108)
- Golvmunstycke B370 (7235)
- Sugrör Ø 38 mm (7257)
- Longopac mini 12 (44763)
- Finfilter, cellulosa (42029)
- HEPA H13-filter (42027)

Longopac alternativ (art.nr.)

- Longopac mini 12 (6 st. å 12 m) (44763)
- Longopac mini 23 (4 st. å 23 m) (432177)
- Finfilter, polyester (42028)



*) DC 2900 Autostart. Anslut det handhållna elverkytet till strömuttaget på enheten. Ställ in omkopplaren på AUTO-läge. Stoftavskiljaren kommer att starta automatiskt när du startar handverkytet. Elanslutet verktyg – min. 200 W.

Tekniska data

HxBxD [mm]	1110x445x570
Vikt [kg]	19
Slanglängd Ø 38 mm [m]	5
Uppsamlingsbehållare [m]	Longopac
Flöde max, fläkt, EU [m³/tim]	205
Undertryck, max, EU/UK [kPa]	24
Effektuttag 115/230 V [W]	1340/1285
Ljudnivå [dB(A)]	68



DC Tromb^H 400

Dustcontrol har tagit DC Tromb H 400 till en ny nivå. Nu finns det tre nya versioner i Tromb-familjen: DC Tromb H 400-stoftavskiljare, DCF Tromb-föravskiljare och DC Tromb Twin-stoftavskiljare och föravskiljare i ett.

Som alltid fokuserar vi på att uppfylla moderna säkerhetskrav tillsammans med en ergonomisk och modulär funktion. En av de största uppdateringarna är att den nya modellen DC Tromb Twin är separerbar. Stoftavskiljaren och föravskiljaren kan enkelt kopplas isär och sättas ihop igen, vilket gör transporten enkel.

Andra viktiga uppdateringar inkluderar ett enklare filterbytessystem och ett motorpaket som är lättare att ta bort.

Vidare medför de förbättrade motorerna och det styvare chassit att hela serien har genomgått en betydande expansion och uppgradering.



Art.nr. DC Tromb H 400

171500	c	230 V 3000 W, EU
171530	L	230 V 3000 W, EU
172000	a	230 V 3000 W, EU
172500	cc	230 V/3000 W, EU
172530	cL	TWIN 230 V/3000 W, EU
172540	aL	TWIN 230 V/3000 W, EU
172520	aa	TWIN 230 V/3000 W, EU
172550	LL	TWIN 230 V/3000 W, EU

Levereras med (art.nr.)

Anslutningshylsa (2129)
Anslutningsmuff (2008)
Sugslang antistatisk (Ø 50 mm) 5 m (2013) 171530 och 172000
Sugslang (Ø50 mm) 5 m (240105) för modell 171500
Golvmunstycke B500 mm (7238)
Sugrör (Ø 50 mm) (7265)
Finfilter, polyester (44017)
HEPA H13-filter (44016)

Tömning

- a) 40 l + 5 x plastsäckar (42285)
- c) 10 x plastsäckar (43619)
- L) Longopac 25 m (432177)

Tekniska data

HxBxD [mm]	1390x560x697
Vikt [kg]	a) 50 c) 46 L) 50
Inlopp Ø [mm]	76
Uppsamlingsbehållare [l]	a) 40 c) 20 L) Longopac
Flöde max, fläkt, EU [m³/tim]	420
Undertryck, max, EU/UK [kPa]	21 (+/- 10%)
Effektuttag 115/230 V [W]	2100/2680/3000
Ljudnivå [dB(A)]	70

DC Tromb^H Twin

Levereras med (art.nr.)

Anslutningshylsa (2129)
Anslutningsmuff (2008)
Sugslang antistatisk (Ø 50 mm) 5 m (2013)
Golvmunstycke (B500 mm) (7238)
Sugrör (Ø 50 mm) (7265)
c-modell (CC) med 10 x plastsäckar (43619)
L-modell (CL) med Longopac 25 m (432177)
+ 10 x plastsäckar (43619)
Finfilter, polyester (44017)
HEPA H13-filter (44016)

Tekniska data

HxBxD [mm]	1390x600x1280
Vikt [kg]	CC) 71 CL) 80
Inlopp Ø [mm]	76/3
Uppsamlingsbehållare [l]	C) 20 L) Longopac
Flöde max, fläkt, EU [m³/tim]	365
Effektuttag 115/230 V [W]	3000
Undertryck, max, EU/UK [kPa]	21 (+/- 10%)
Ljudnivå [dB(A)]	70



Tillbehör till DC Tromb Twin

Med ett DCF Tromb Kit kan du ansluta stoftavskiljaren DC Tromb Twin till föravskiljaren DCF Tromb.

- DCF Tromb Kit L (707010)
- DCF Tromb Kit c (707011)
- DCF Tromb Kit a (707012)

Enfas stoftavskiljare

DC 3800 Spånsug

DC 3800 Spånsug är avsedd att anslutas till snickeriutrustning. Den är lämplig för punktut sugning på de flesta sågar där det finns krav på kontinuerlig drift och hög avskiljningsgrad. DC 3800 Spånsug är en robust mobil maskin som är enkel att flytta runt. Som alla Dustcontrols mobila stoft-avskiljare är DC Spånsug mycket enkel att serva.

Art.nr. DC 3800 Spånsug

118400 230 V/50 Hz, EU



Levereras med (art.nr.)

Anslutningsmuff (2129)
Sugslang (Ø 50 mm), 7,5 m antistatisk (2013)
Golvmunstycke B 500 mm (7238)
Sugrör (Ø 50 mm), (7265)
Plastsäck (4714)
Finfilter, polyester (42025)
HEPA H13-filter (42024)

Tekniska data

HxBxD [mm]	1390x560x697
Vikt [kg]	37
Slanglängd Ø50 mm [m]	7,5
Uppsamlingsbehållare [l]	90
Flöde max, fläkt, EU [m³/tim]	320
Undertryck, max, EU [kPa]	24
Effektuttag 115/230 V [W]	2600
Ljudnivå [dB(A)]	70

Trefas stoftavskiljare

DC Tromb Turbo Twin

DC Tromb Turbo Twin är uppföljaren till DC 3900 Turbo Twin även denna är mycket kraftfull stoftavskiljare. Den är särskilt lämplig för betongslipning eftersom 80–90 % av de grova materialen separeras i föravskiljaren. Det kvarvarande dammet går in i filtercyklonen.



Levereras med (art.nr.)

Anslutningshylsa (2115)
Anslutningsmuff (2107)
Sugslang set, antistatisk, 7 m: 5 m (Ø50 mm) och 2 m (Ø38 mm) (2126)
Golvmunstycke B450 mm (7236)
Sugrör (Ø 50 mm) (7257)
Finfilter, polyester (44017)
HEPA H13-filter (44016)

Art.nr. DC Tromb Turbo Twin

173320 aa 2.2kW, EU
173340 LL 2.2kW, EU



Technical data

HxBxD [mm]	1415x600x 1380
Vikt [kg]	a) Container 112 L) Longopac 112
Uppsamlingsbehållare [l]	a) 40 L) Longopac
Flöde max, fläkt, EU [m³/tim]	249
Undertryck, max, EU [kPa]	29
Effektuttag 115/230 V [W]	2.2
Sound level [dB(A)]	72

Trefas stoftavskiljare

Med direktstart DC Tromb Turbo

DC Tromb Turbo är en medelstor stoftavskiljare som utökar Tromb-familjen. Den är utrustad med en kraftfull trefas turbomotor som är lämplig för tung rengöring (38 mm-tillbehör) och levereras med en slang på 7 m. Lämplig för punktut sugning från medelstora motordrivna verktyg som slippmaskiner, tryckluftsborrar och sågar. Tack vare den höga cyklonen, de stora filtren och det kraftfulla motorpaketet kan den hantera stora mängder av material.

Art.nr. DC Tromb Turbo a/c/L

173500 a 2,2 kW, EU
173100 c 2,2 kW, EU
173300 L 2,2 kW, EU



Levereras med (art.nr.)

Slangssats, 7 m, 5 m (Ø 50 mm) och 2 m (Ø38 mm), (2125)
Golvmunstycke B450 mm (7236)
Sugrör (Ø 50 mm) (7257)
Anslutningshylsa (2114)
Anslutningsmuff (2107)
Finfilter, polyester (44017)
HEPA H13-filter (44016)

Tekniska data

HxBxD [mm]	1390x600x840
Vikt [kg]	a) Behållare 88 c) Säck 84 L) Longopac 86
Uppsamlingsbehållare [l]	A) 40 C) 20 L) Longopac
Flöde max, fläkt, EU [m³/tim]	260
Underryck, max, EU [kPa]	28
Effektuttag [kW]	2,2
Ljudnivå [dB(A)]	72

Med frekvensomriktare (VFD)

DC Tromb Turbo

DC Tromb Turbo finns också med en frekvensomriktare (VFD) och vi vill introducera Longopac-versionen. Den här modellen ger cirka 50 % mer filteryta på HEPA-filtret än dess föregångare (5 % mer filteryta för finfiltret). Nya säkerhetsfunktioner, t.ex. överhettningsskydd läggs till. Med den halvautomatiska filterrengöringen och snabbkopplingen för filterbyte får maskinen jobbet gjort.

Art.nr. DC Tromb Turbo VFD a/c/L

173400 a 2,2 kW, EU
173000 c 2,2 kW, EU
173200 L 2,2 kW, EU



Levereras med (art.nr.)

Anslutningshylsa (2129)
Anslutningsmuff (2008)
Sugslang antistatisk (Ø 50 mm) 5 m (2013)
Golvmunstycke B500 mm (7238)
Sugrör (Ø 50 mm) (7265)
Finfilter, polyester (44017)
HEPA H13-filter (44016)

Tekniska data

HxBxD [mm]	1390x600x840
Vikt [kg]	a) Behållare 96 c) Säck 92 L) Longopac 94
Uppsamlingsbehållare [l]	a) 40 c) 20 L) Longopac
Flöde max, fläkt, EU [m³/tim]	400
Undertryck, max, EU [kPa]	30
Effektuttag [kW]	2,2
Effektomvandlare [kW]	4
Ljudnivå [dB(A)]	84

DC Storm

Kraftfull, tillförlitlig och säker mobil stoftavskiljare

DC Storm är en kraftfull och pålitlig mobil stoftavskiljare. De är byggda på ett robust och kraftigt stålchassi för maximal hållbarhet på t ex en byggarbetsplats. Med en direkt driven trefas turbopump så lämpar sig DC Storm för kontinuerlig drift och tung materialtransport, punktutsug och städning.

DC Storm ger tillräckligt med luftflöde för flera användare samtidigt och den kan också användas som en centralenhet i ett rörsystem. Den är lämplig för punktutsugning för slipskivor upp till ca. 800 mm i diameter.

Tre grundmodeller finns tillgängliga: plastsäck (c), behållare (a) och Longopac (L), var och en med en motor på 4 kW, 7,5 kW eller 10 hk.

DC Storm 700 är även den utrustad med en frekvensomvandlare som är mycket användbar när endast 16 A är tillgängligt. En variant av DC Storm 700 är utrustad med ett PTFE-filter för utsugning av stora mängder betongdamm och är lämplig för t.ex. golvslipning.

Information om alla våra modeller – DC Storm 500, och DC Storm 700 visas på följande sidor.

Art.nr. DC Storm 500 a/c/L

119400	c	400 V/50 Hz 4 kW
119402	a	400 V/50 Hz /4kW
119430	L	400V /50Hz /4kW



DC Storm 500 Med plastsäck

Levereras med (art.nr.)

Anslutningsmuff (2107)
 Anslutningsmuff (2008)
 Sugslang (Ø 50 mm) 7,5 m (2401)
 Golvmunstycke B500 mm (7238)
 Sugrör (Ø 50 mm) (7265)
 10 x plastsäckar (46145)
 Finfilter, polyester (44212)
 HEPA H13-filter (42869)

Tekniska data

HxBxD [mm]	1790x780x1160
Vikt [kg]	178
Uppsamlingsbehållare [l]	60
Flöde max, fläkt, EU [m³/tim]	500
Undertryck, max, EU [kPa]	25
Effektuttag [kW]	4
Ljudnivå [dB(A)]	75



DC Storm 500 Med behållare

Levereras med (art.nr.)

Anslutningsmuff (2107)
 Anslutningsmuff (2008)
 Sugslang antistatisk (Ø 50 mm) 7,5 m (2013)
 Golvmunstycke B500 mm (7238)
 Sugrör (Ø 50 mm) (7265)
 Behållare 75 l (7368)
 Finfilter, polyester (44212)
 HEPA H13-filter (42869)

Tekniska data

HxBxD [mm]	1790x780x1160
Vikt [kg]	180
Uppsamlingsbehållare [l]	75
Flöde max, fläkt, EU [m³/tim]	500
Undertryck, max, EU [kPa]	25
Effektuttag [kW]	4
Ljudnivå [dB(A)]	75



DC Storm 500 Med Longopac

Levereras med (art.nr.)

Anslutningsmuff (2107)
 Anslutningsmuff (2008)
 Sugslang antistatisk (Ø 50 mm) 5 m (2013)
 Golvmunstycke B500 mm (7238)
 Sugrör (Ø 50 mm) (7265)
 Longopac 25 m (44077)
 Finfilter, polyester (44212)
 HEPA H13-filter (42869)

Tekniska data

HxBxD [mm]	1790x780x1160
Vikt [kg]	178
Uppsamlingsbehållare	Longopac
Flöde max, fläkt, EU [m³/tim]	500
Undertryck, max, EU [kPa]	25
Effektuttag [kW]	4
Ljudnivå [dB(A)]	75

Trefas stoftavskiljare

DC Storm 700L PTFE

Levereras med (art.nr.)

Anslutningsmuff (2107)
Anslutningsmuff (2008)
Sugslang, antistatisk (Ø 50 mm) 7,5 m (2013)
Golvmunstycke B500 mm (7238)
Sugrör (Ø 50 mm) (7265)
Longopac 25 m (44077)
Finfilter PTFE filter (44081)
HEPA H13-filter (42807)

Art.nr. DC Storm 700L PTFE

119419 L 400 V/50 Hz /7,5 kW VFD



DC Storm 700

Tekniska data

HxBxD [mm/in]	1790x780x1160
Vikt [kg]	212
Uppsamlingsbehållare [l]	Longopac
Flöde max, fläkt, EU [m³/tim]	700
Undertryck, max, EU [kPa]	22
Effektuttag [kW]	7,5
Ljudnivå [dB(A)]	75

Trefas stoftavskiljare

DC Storm 700c

Levereras med (art.nr.)

Anslutningsmuff (2107)
Anslutningsmuff (2008)
Sugslang (Ø 50 mm) 7,5 m (2401)
Golvmunstycke B500 mm (7238)
Sugrör (Ø 50 mm) (7265)
10 x plastsäckar (46145)
Finfilter, polyester (44212)
HEPA H13-filter (42807)

DC Storm 700a

Levereras med (art.nr.)

Anslutningsmuff (2107)
Anslutningsmuff (2008)
Sugslang, antistatisk (Ø 50 mm)
7,5 m (2013)
Golvmunstycke B500 mm (7238)
Sugrör (Ø 50 mm) (7265) 75 l
Finfilter, polyester (44212)
HEPA H13-filter (42807)

Art.nr. DC Storm 700c/a

119403 c 400 V/50 Hz VFD
119418 a 400 V/50 Hz VFD



DC Storm 700

Teknisk data

HxBxD [mm]	1790x780x1160
Vikt [kg]	210
Uppsamlingsbehållare [l]	60
Flöde max, fläkt, EU [m³/tim]	700
Undertryck, max, EU [kPa]	22
Effektuttag [kW]	7,5
Ljudnivå [dB(A)]	75

Tekniska data

HxBxD [mm/in]	1790x780x1160
Vikt [kg]	214
Uppsamlingsbehållare [l]	75
Flöde max, fläkt, EU [m³/tim]	700
Undertryck, max, EU [kPa]	22
Effektuttag [kW]	7,5
Ljudnivå [dB(A)]	75

Trefas stoftavskiljare

DC 5900 9,2 kW S

Den här maskinen är i första hand avsedd för transport av material och mycket grov städning tillsammans med föravskiljare. Den extra stora sugkapaciteten kan också användas för regelbunden punktutugning och städning samt i situationer där extra långa slangar upp till 50 m krävs. För att förhindra överhettning vid intensiv användning, har pumpen utrustats med ett kylfluttag.

Filterrensningssystemet med luftpuls ger filtren extra lång livslängd och garanterar bibehållen sugförmåga.

Art.nr. DC 5900 9,2 kW S

119341 a 400 V/50 Hz
119340 c 400 V/50 Hz



Levereras med (art.nr.)

Tömning

- a) 75 l behållare (40070)
- c) 10 x plastsäckar (46145)

Finfilter, polyester (429204)
HEPA H13-filter (42807)

Tekniska data

HxBxD [mm]	1942x780x1160
Vikt [kg]	200
Uppsamlingsbehållare [l]	a) Behållare 75 c) Säck 60
Flöde max, fläkt, EU [m³/tim]	500
Undertryck, max, EU [kPa]	40
Effektuttag [kW]	9,2
Ljudnivå [dB(A)]	75

DC 5900 9,2 kW P

DC5900c/a/L 9,2kW P är en kraftfull maskin med tillräcklig kapacitet för att stödja upp till tre användare samtidigt med uppgifter som städning med Ø38mm städutrustning samt ytterligare två operatörer med handhållna slipmaskiner, sågar, bormaskiner eller med två användare med Ø50mm städutrustning.

Maskinen är speciellt lämpad för att placeras ut i källare och med ett stående Ø76mm rör eller slangsystem installerat som stigarledning i trapphus. Vid varje våningsplan kan man då effektivt ansluta maskinens slang genom ett grenrör med klaffventil.

Art.nr. DC 5900 9,2kW P a/c/L

119301 a 75 l behållare
119305 c 60 l plastsäck
119333 L Longopac



Levereras med (art.nr.)

Tömning

- a) 75 l behållare (40070)
- c) 10 x plastsäckar (46145)
- L) Longopac 25 m (44077)

Finfilter, polyester (4292)
HEPA H13-filter (42807)

Tekniska data

HxBxD [mm]	1942x780x1160
Vikt [kg]	210
Uppsamlingsbehållare [l]	a) Behållare 75 c) Säck 60 L) Longopac
Flöde max, fläkt, EU [m³/tim]	800
Undertryck, max, EU [kPa]	28
Effektuttag [kW]	9,2
Ljudnivå [dB(A)]	75

Tillbehör för DC 5900 L 9,2 kW P (Art.nr.)

Anpassningssats för Longopac (44248)

I-Line – Tyst och kraftfull

I vissa industriella tillämpningar är en mobil stoftavskiljare att föredra före ett stationärt system. I vissa av dessa industriella miljöer kan ljud kan vara en nackdel eller hälsorisk, en tyst enhet är ofta önskvärt. Tack vare bra ljudisolering av vakuomalstraren så har Dustcontrols I-line en låg ljudnivå.

I-line-stoftavskiljare kan kopplas till ett permanent eller tillfälligt rörsystem. Idealiskt används dessa enheter för punktutugning

med handhållna elverktyg, men kan också användas för tung rengöring, t.ex. metallspån. Vakuomalstraren är en turbopump som drivs direkt av en trefasmotor, vilket ger tillförlitlighet, lång livslängd och minimalt servicebehov. Turbopumpens egenskaper är väl lämpade för tung rengöring och materialtransport – Ju större motstånd, desto mer vakuum genereras.

DC 3800 I 3-fas H

DC 3800i kombinerar centrala systemprestanda med flexibiliteten hos en bärbar maskin. Den används med Ø 38 mm-tillbehör för tyngre tillämpningar såsom svarvar och fräsmaskiner som genererar stora mängder partiklar och flis. Den är lämplig för svetsning, metallflis, aluminiumflis, spån, materialtransport och rengöring.

Art.nr. DC 3800 I

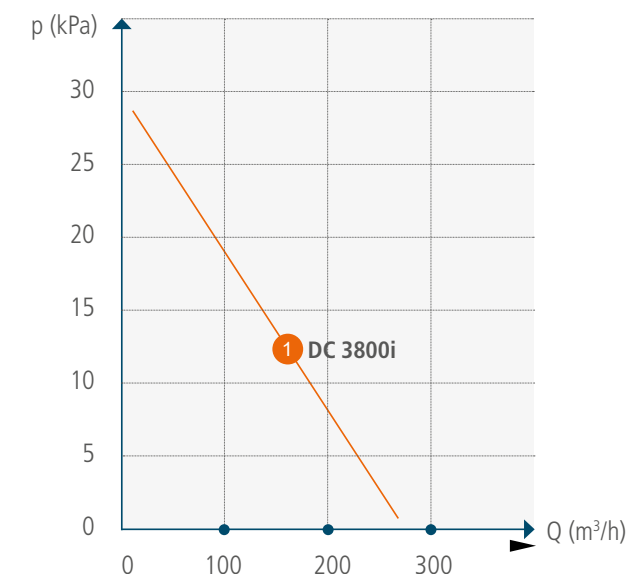
13556A05K0 230/400V/50 Hz, 2,2 kW



Levereras med (art.nr.)

Sugslang 7 m
(5 m Ø 50 och 2 m Ø 38, standard) (2125)
Aluminium golvmunstycke B 450,
Ø 38 mm (7236)
Sugrör Ø 38 mm (7257)
Spärmunstycke D=38 L=400 (7213)
Sugborste Ø 38 (7278)
Handrör Ø 38 (7035)
Behållare 40 l (40070)
Finfilter, polyester (42025)
HEPA 13 filter (42024)

Kapacitet luftflöde DC 3800i – I-Line



Tekniska data

HxBxD [mm]	590x270x440
Vikt [kg]	86
Inlopp [mm]	Ø 50
Slanglängd max mott.	5-30 m (50 mm)
Uppsamlingsbehållare [l]	40
Flöde max, fläkt, EU [m³/tim]	260
Undertryck, max, EU [kPa]	30
Motorns märkplåt [kW]	2,2
Finfilter polyester, area [m²]	1,8
Avskiljningsgrad finfilter EN 60335-2-69, klass M	99,9 %
Mikrofilter, area [m²]	2,2
Filterklassificering mikrofilter, EN 1822-1	HEPA H13
Ljudnivå [dB(A)]	60

EX-Line



EX-Line

DC 1800 och 2800 H EX är lämpliga för allmän rengöring och punktut sugning. DC 1800 H EX är liten och lätt och därmed idealisk där det finns behov för en bärbar men ändå tillräckligt kraftfull stoftavskiljare. DC 1800 och 2800 H EX är utrustade med en stålbehållare. Maskinerna är utrustade med en borstlös motor (för gnistfri drift) och certifierade enligt IP54-standard (icke-ledande stoft).

EX-serien är särskilt utformad för branscher det finns risk för explosion och även höga krav på ren produktion, t.ex. trä-, livsmedels- och elektronikindustrin. Maskinerna uppfyller kraven i ATEX zon 22-direktivet 2014/34/EU. Rengöringstillbehör från Dustcontrol är också tillgängliga för att uppfylla dessa bestämmelser.

Zon 22 är ett område där en explosiv miljö, som skapats av lättantändliga luftburna ämnen, inte inträffar vid normal drift eller endast inträffar under en kort tid. Dessa maskiner är utrustade med stålbehållare, jordanslutna delar och antistatiska tillbehör.

Maskiner för icke-ledande material uppfyller IP54-standarden.

För ledande material krävs IP65-standard.

Maskinerna är praktiskt taget underhållsfria och kan suga bort stoft i en mängd olika tillämpningar som punktut sugning vid användning av elverktyg för slipning, kapning och borring samt allmän rengöring.

Levereras med (art.nr.) DC1800 / DC 2800 H EX

Sugslang ATEX, Ø 38, 5 m (2027)
Anslutningshylsa (2115)
Anslutningsmuff 50/38 (2108)
Golvmunstycke (7235E)
Sugrör Ø 38 mm (7257)
Plastsäck (42951)
Finfilter, polyester antistatisk (42028-01)
HEPA H13-filter (42027)

Tekniska data DC1800 / DC 2800 H EX

HxBxD DC 1800 [mm]	840x400x400
HxBxD DC 2800 [mm]	1200x440x600
Vikt DC 1800 [kg]	16,5
Vikt DC 2800 [kg]	24,5
Uppsamlingsbehållare DC 1800 [l]	20
Uppsamlingsbehållare DC 2800 [l]	40
Flöde max, fläkt, EU [m³/tim]	200
Undertryck, max, EU [kPa]	27
Effektuttag 115/230 V [W]	1500/1500
Ljudnivå [dB(A)]	70

DC 1800 H EX

DC 2800 H EX



DC 1800 H EX

DC 2800 H EX

Art.nr. DC 1800 H EX

124000 230V /50/60 Hz, EU

Art.nr. DC 2800 H EX

124100 230V /50/60 Hz, EU



EX-Line

DC 1800 H EX SS

DC 2800 H EX SS



DC 1800 H EX SS

DC 2800 H EX SS

Art.nr. DC 1800 H EX SS

124004 230 V 50/60 Hz, EU
124011 230 V 50/60 Hz, EU

Art.nr. DC 2800 H EX SS

124105 230 V/50 Hz, EU



Rostfritt stål

Dustcontrols DC 1800/2800 H EX SS är högt ansedda både för sin enkla hantering och sin kapacitet när de används för att minska riskerna för eventuella dammexplosioner i ATEX Zone 22 (icke-ledande stoft).

Det finns dock områden med höga hygieniska krav (t.ex. livsmedelsindustrin), vilket överstiger egenskaperna i vår standard DC 1800/2800 H EX SS.

Lämplig för användning i miljöer med potentiellt brännbart stoft (icke-ledande), rostfri design möjliggör användning av alkaliska tvättlösningar, hög beständighet mot syror.

Levereras med (art.nr.) DC1800 / DC 2800 H EX SS

Sugslang, antistatisk Ø 38 ATEX (2027)
Anslutningshylsa (2115)
Anslutningsmuff 50/38 (2108)
Golvmunstycke 370 A-38, ESD-certifierat (7235E)
Sugrör Ø 38 mm (7257)
Plastsäck (42951)
Finfilter, polyester antistatisk (42028-01)
HEPA H13-filter (42027)

Tekniska data DC1800 / DC 2800 H EX SS

HxBxD DC 1800 [mm] / DC 2800 [mm]	830x400x400
HxBxD DC 2800 [mm]	1200x440x600
Vikt DC 1800 [kg]	16,5
Vikt DC 2800 [kg]	24,5
Uppsamlingsbehållare DC 1800 [l]	20
Uppsamlingsbehållare DC 2800 [l]	40
Flöde max, fläkt, EU [m³/tim]	200
Undertryck, max, EU [kPa]	27
Effektuttag 115/230 V [W]	1500/1500
Ljudnivå [dB(A)]	70

EX-Line

DC Tromb Turbo EX

DC Tromb Turbo EX för ATEX-zon 22 är en medelstor stoftavskiljare som utökar Tromb-familjen. Den är utrustad med en kraftfull trefas turbomotor som är lämplig för tung rengöring (38 mm-tillbehör) och levereras med en slang på 7 m. Den är certifierad till IP65-standard i ATEX-zon 22 (ledande stoft).



Art.nr. DC Tromb Turbo EX
173700 2,2 kW 400 V/50 Hz



Levereras med (art.nr.)

Sugslang Ø 38/50 (2027 (2 m), 2028 (5 m))
Golvmunstycke (7236E)
Sugrör Ø50 (7257)
Plastsäck (5 st.) (42111)
Antistatiskt finfilter, polyester (44017-1)
HEPA H13-filter (44016)

Tekniska data

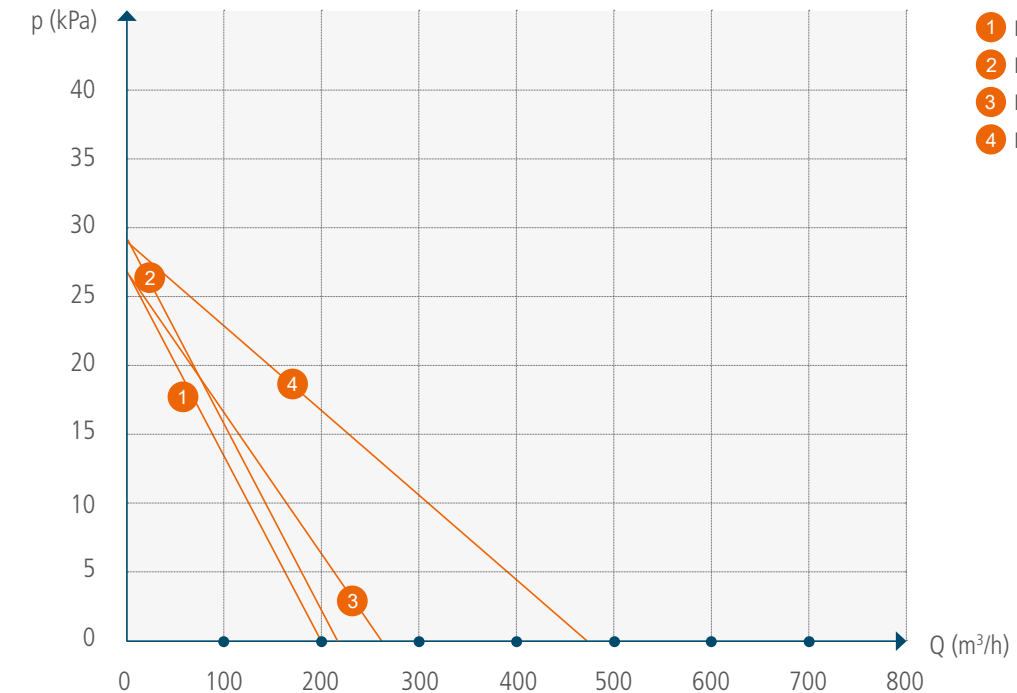
HxBxD [mm]	1390x600x840
Vikt [kg]	Behållare 94
Uppsamlingsbehållare [l]	40
Flöde max, fläkt, EU [m³/tim]	260
Undertryck, max, EU [kPa]	26
Effektuttag [kW]	2,2
Ljudnivå [dB(A)]	75

EX-Line

Guide till rätt EX-maskin



Kapacitet luftflöde EX-Line



DC 5800 H Turbo EX

DC 5800 H Turbo EX är utformad för stora handhållna elverktyg och tung rengöring. Enheten är av robust och tålig design för maximal driftsäkerhet, kombinerat med en direktdriven turbopump för kontinuerlig drift. Den är kapslingskyddad till standard IP65 (ledande stoft).



Art.nr. DC 5800 H Turbo EX
119312 4 kW 400 V/50 Hz
119313 10 hk 460 V/60 Hz



Levereras med (art.nr.)

Sugslang ATEX, Ø 50 mm, 7,5 m (2028)
Golvmunstycke (7238E)
Sugrör, Ø 50 mm (7265)
Plastsäck (5 st.) (42111)
Finfilter, antistatiskt (429206)
HEPA H13-filter (42869)

Tekniska data

HxBxD [mm]	1942x780x1160
Vikt [kg]	170
Uppsamlingsbehållare [l]	40
Flöde max, fläkt, EU [m³/tim]	470
Undertryck, max, EU [kPa]	28
Effektuttag [kW]	4
Ljudnivå [dB(A)]	75

TEKNISKA DATA	DC 1800 H EX	DC 2800 H EX	DC Tromb Turbo EX	DC 5800 H Turbo EX
HxBxD [mm]	830x402x382	1110x440x550	1390x600x840	11942x780x1160
Vikt [kg]	16,5	24,5	70	ca 170
Inlopp [mm]	X 50	X 50	X 50	X 76
Slanglängd, Ø 50 mm [m]	5 (Ø 38)	5 (Ø38)	5-20	5-30
Uppsamlingsbehållare [l]	20	40	40	40
Flöde max, fläkt, EU [m³/tim]	200	200	260	470
Undertryck max, fläkt, EU [m³/tim]	27	27	28	
Effektuttag 115/230 V [W]	1500/1300	1500/1300	2200	4000
Filteryta finfilter [m²]	1,5	1,5	2,5	8,4
Grad av separation finfilter				
EN 60335-2-69, Class M [%]	99	99	99	99
Filteryta mikrofilter [m²]	0,85	0,85	2,2	2,7
Avskiljningsgrad				
Mikrofilter EN 1822-1	HEPA H13	HEPA H13	HEPA H13	HEPA H13
EN 60335-2-69, Class H [%]	99,995	99,995	99,995	99,995
Ljudnivå [dB(A)]	70	70	75	75

Tryckluftsdrivna stoftavskiljare

DC 1800 TR EX

DC 1800/2800 TR EX avlägsnar stoft i tre steg. Den första separationen sker i enhetens cyklon, vilket är en mycket effektiv separering av allt grövre stoft. Det finare stoftet separeras i enhetens filterpatroner och sedan tar HEPA-filtret hand om resten av stoftet. Filterrensning med puls ger lång livslängd för filter och konstant kapacitet. Vakuüm skapas i ejektorn. Ejektorn är underhållsfri.

Art.nr. DC 1800 TR EX 101890

Levereras med (art.nr.)

Plastsäckar (42384)
Finfilter, polyester antistatisk (42028-01)
HEPA H13-filter (42027)



Tekniska data

HxBxD [mm]	320x150x150
Vikt [kg]	10
Inlopp [mm]	Ø50
Slang l max mott. (Ø 50 mm)	5 m
Uppsamlingsbehållare [l]	20
Flöde max. [m³/tim]	170
Luftförbrukning vid 90psi /7 bar	20 l/s
Luftanslutning	½" kulventil
Undertryck, max. [kPa]	16
Finfilteryta [m²]	1,5
Filteringseffektivitet	170
- EN 60335-2-69, klass M [%]	99
HEPA-filteryta [m²]	0,85
HEPA-filtereffektivitet	
- EN 60335-2-69, klass H [%]	99,995
- EN 1822-1	HEPA H13
Ljudnivå [dB(A)]	68

Tryckluftsdrivna stoftavskiljare

DC 3800 TR EX

DC 3800 TR EX är en tryckluftsdreven utmatare för användning i områden där elektricitet inte är tillgänglig eller praktiskt användbar. DC 3800 TR EX är en maskin med stor sugkapacitet och robust konstruktion samtidigt som den är kompakt och lätt att manövrera. Den är perfekt för punktutsugning för de flesta typer av handhållna verktyg och för industriell rengöring (38 mm och 50 mm).

Art.nr. DC 3800 TR EX 117100

Levereras med (art.nr.)

Plastsäck, antistatisk, ESD (42384)
Finfilter, antistatiskt (4202501)
HEPA H13 filter (42024)



Tekniska data

HxBxD [mm]	550x240x360
Vikt [kg]	38
Inlopp, (nom)	Ø 50 mm
Slang, l max mott. (Ø 50 mm)	5-15m
Uppsamlingsbehållare [l]	40 l
Flöde max. [m³/tim]	400
Luftförbrukning vid 6 bar	20 l/s
Luftanslutning	1" kulventil
Undertryck, max. [kPa]	20
Finfilteryta [m²]	1,8
Filteringseffektivitet	
- EN 60335-2-69, klass M	99 %
HEPA-filteryta [m²]	1,5
HEPA-filtereffektivitet	
- EN 60335-2-69, klass H	99,995 %
- EN 1822-1	HEPA H13
Ljudnivå [dB(A)]	75

DC 2800 TR EX

Beskrivning, se DC 1800 TR EX ovan.

Art.nr. DC 2800 TR EX 121090

Levereras med (art.nr.)

Plastsäckar, 5 st. (42385)
Finfilter, polyester antistatisk (42028-01)
HEPA H13-filter (42027)



Teknisk data

HxBxD [mm]	470x170x220
Vikt [kg]	19
Inlopp [mm]	Ø 50
Slang, l max mott. (Ø 50 mm)	5 m
Uppsamlingsbehållare [l]	40
Flöde max. [m³/tim]	170
Luftförbrukning vid 7bar	20 l/s
Luftanslutning	½" kulventil
Undertryck, max. [kPa]	16
Finfilteryta [m²]	1,5
Filteringseffektivitet	
- EN 60335-2-69, klass M [%]	99
HEPA-filteryta [m²]	0,85
HEPA-filtereffektivitet	
- EN 60335-2-69, klass H [%]	99,995
- EN 1822-1	HEPA H13
Ljudnivå [dB(A)]	68

DC 5900 TR

DC 5900 TR är en maskin som drivs av tryckluft för användning i områden där elektricitet inte är tillgänglig eller inte tillåten. DC 5900 TR har en mycket robust design och extra hög utsugningskraft, vilket gör den idealisk för utsugning på större maskiner och i gruvor. Den är också idealisk för punktutsugning från de flesta typer av handhållna elverktyg.

Art.nr. DC 5900 TR 119390

Levereras med (art.nr.)

Plastsäckar, 5 st. (46145)
Finfilter, polyester (429204)
HEPA H13-filter (42869)



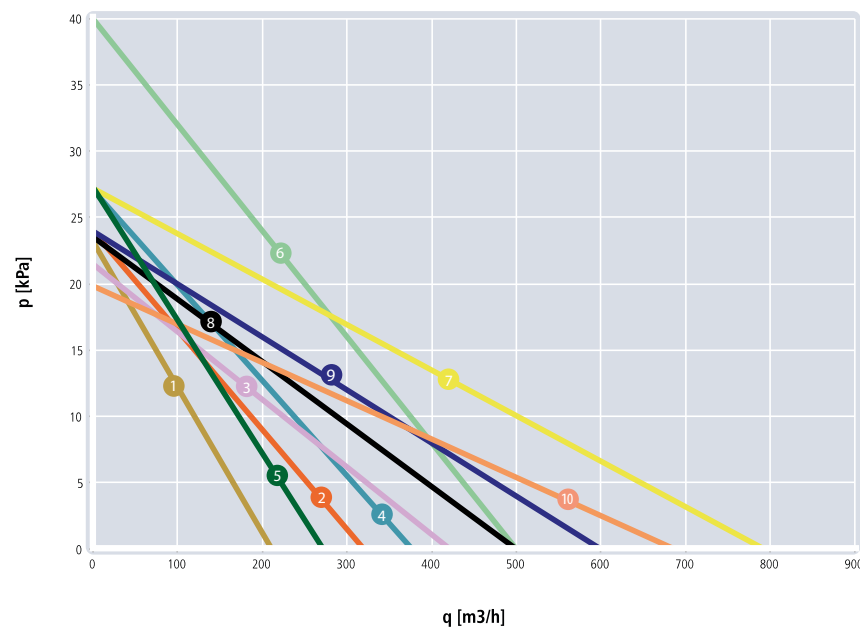
Teknisk data

HxBxD [mm]	710x300x400
Vikt [kg]	150
Inlopp [mm]	Ø 76
Slang max mott.	5-10m
Uppsamlingsbehållare [l]	60
Flöde max. [m³/tim]	500
Luftförbrukning vid 6bar	3,6 m³/m
Luftanslutning	1" kulventil
Undertryck, max. [kPa]	21
Finfilteryta [m²]	5
Filteringseffektivitet	
EN 60335-2-69, klass M	99 %
HEPA-filteryta [m²]	1,5
HEPA-filtereffektivitet	
- EN 60335-2-69, klass H [%]	99,995
- EN 1822-1	HEPA H13
Ljudnivå [dB(A)]	75

Guide till rätt maskin

Tryckgenerering och luftflöde för våra mobila stoftavskiljare

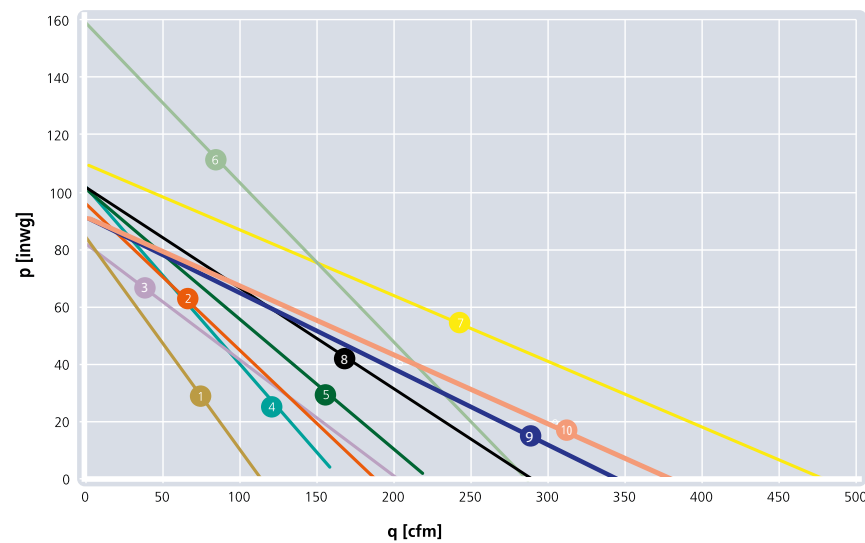
kPa jämfört med m³/tim



kPa jämfört med m³/tim

- 1 DC 1800 H, DC 1800 XL, DC 2900
- 2 DC 3800 Spånsug
- 3 DC Tromb H 400
- 4 DC Tromb Turbo – Direkt start
- 5 DC Tromb Turbo – Frekvensomvandlare
- 6 DC 5900 9,2kW S
- 7 DC 5900 9,2kW P
- 8 DC Storm 500
- 9 DC Storm 600
- 10 DC Storm 700

cfm jämfört med inwg



cfm jämfört med inwg

- 1 DC 1800 H, DC 1800 XL, DC 2900
- 2 DC 3800 Spånsug
- 3 DC Tromb H 400
- 4 DC Tromb Turbo – Direkt start
- 5 DC Tromb Turbo – Frekvensomvandlare
- 6 DC 5900 9,2 kW S
- 7 DC 5900 9,2 kW P
- 8 DC Storm 500
- 9 DC Storm 600
- 10 DC Storm 700

"Alla Dustcontrols maskiner kan suga upp mindre mängder vätska, men för dig som hanterar större mängder vatten har vi tagit fram en serie professionella våtsugar som klarar riktigt tuffa miljöer."



Våtsugare

DC 50W

Levereras med (art.nr.)

Anslutningsmuff (2108)
Anslutningshylsa (2114)
Sugslang Ø 38 mm, 5 m antistatisk (2012)
Golvmunstycke B370 mm (7236)
Sugrör Ø 38, aluminium (7258)
Filtersäck (42190)

Art.nr. DC 50 W

118600 230 V/50 Hz, EU

1-fas eco



Borring i betong kräver stora mängder vatten. Detta resulterar i bildande av slam. Med en våtsug som effektivt suger upp vattnet förhindrar du att arbetsplatsen blir blöt och smutsig och samtidigt ser du till att avloppsnätet inte slammar igen. Slammet samlas upp i en filtersäck som är lätt att ta bort.

Dustcontrols våtsugar är lätt delbara för rengöring och dekontaminering. Detta är en viktig detalj på enheter som kräver frekvent rengöring. Robust konstruktion hjälper dessa enheter motstå belastningen vid daglig användning.

Tekniska data

HxBxD [mm]	870x630x543
Vikt [kg]	34
Uppsamlingsbehållare [l]	50
Slanglängd Ø 38 mm [m]	5
Flöde max, öppet inlopp EU [m³/tim]	190
Undertryck, max, EU [kPa]	21
Effektuttag [W]	
Sugmotor, 1 fas 230 V	1285
Pump, enfas [W]	550
Ljudnivå [dB(A)]	75

DC 75W

Levereras med (art.nr.)

Anslutningsmuff (2108)
Anslutningshylsa (2115)
Sugslang Ø 38 mm, 5 m antistatisk (2012)
Golvmunstycke B370 mm (7236)
Sugrör Ø 38, aluminium (7258)
Filtersäck (42190)

Art.nr. DC 75 W

118700 230 V/50 Hz, EU

1-fas eco



Teknisk data

HxBxD [mm]	980x630x550
Vikt [kg]	37
Uppsamlingsbehållare [l]	75
Slanglängd Ø 38 mm [m]	5
Flöde max, öppet inlopp EU [m³/tim]	190
Undertryck max, EU [kPa]	21
Effektuttag [W]	
Sugmotor, 1 fas 230 V	1285
Pump, enfas [W]	550
Ljudnivå [dB(A)]	75

Luftrenare

DC AirCube 500

DC AirCube 500 har utvecklats för att vara lättanvänd och slitstark. Fläkten är av radialtyp och speciellt utformad för att bygga upp ett högt tryck inom hela flödesområdet. Detta innebär att enheten genererar ett stort luftflöde under hela filtrets livslängd. En utblåsningsslang kan användas för att skapa ett undertryck i ett tillslutet rum. Fläkten har två hastigheter, vilket innebär att enheten kan köras ekonomiskt, exempelvis under natten. Luftrenaren är utrustad med en lampa som indikerar när det är dags att byta filter.

Levereras med (art.nr.)

HEPA H13-filter (42692)
Förfilter (42690)

Art.nr. DC AirCube 500 Tillbehör (art.nr.)

112500 230 V/50 Hz, EU

Slang 125 (2420)
Trattanslutning (42753)
Slangklämma (4138)
Takfäste (42724)

1-fas H

Tekniska data

HxBxD [mm]	380x340x495
Vikt [kg]	13
Inlopp Ø [mm]	380x340
Utlopp Ø [mm]	125
Flöde max, öppet inlopp 115 V [m³/tim]	470
Flöde max, öppet inlopp 230 V [m³/tim]	500
Effekt, fläkt 115/230 [W]	195/210
Förfilteryta [m²]	0,18
HEPA-filteryta [m²]	4,56
Filterklass	H13
Ljudnivå [dB(A)]	45-65



Tillbehör (art.nr.)

FILTER FÖR DC AIRCUBES

Gå till sidan 185

SLANGAR & RÖRBÖJAR



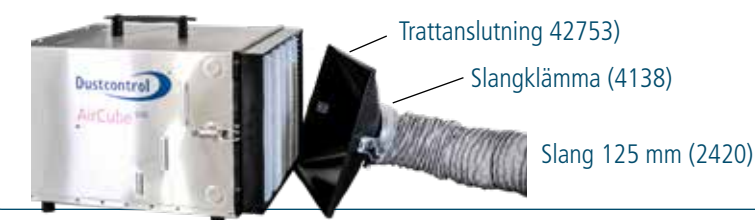
Slang (42657) Rörböj 90° (42660)

TRANSPORTSKYDD



Ø125 AirCube 500 (45168) Ø250 AirCube 1200 (45169) Ø315 AirCube 2000 (45170)

SLANGAR, TRATTANSLUTNING & SLANGKLÄMMOR



Luftrenare

DC AirCube 1200

DC AirCube 1200 är en högeffektiv och robust luftrenare med möjlighet att rena luften även i stora rum, med en kapacitet på upp till 1060 m³/tim. Det inkapslade fläkthuset innehåller en radialfläkt som bygger upp ett högt tryck över hela flödesområdet, vilket ger en effektiv luftrening under hela filtrets livslängd. Fläktens hastighet är också variabel för att spara energi.

DC AirCube 1200 är utrustad med både ett HEPA H13-filter som fångar upp de minsta partiklarna samt ett förfilter. En lampa indikerar när det är dags att byta filter.

Art.nr. DC AirCube 1200

111000 230 V/50 Hz, EU



Levereras med (art.nr.)

HEPA H13-filter (42940)
Förfilter (42918)

Tillbehör (art.nr.)

Evakuerings slang (42657)
Evakueringsböj 90° (42660)

Tekniska data

HxBxD [mm]	869x458x598
Vikt [kg]	23
Inlopp/utlopp Ø [mm]	250/315
Effekt, fläkt 115/230 [W]	375/385
Flöde max, öppet inlopp 230 V [m ³ /tim]	1060
Förfilteryta [m ²]	0,40
HEPA-filteryta [m ²]	5
Filterklass	H13
Ljudnivå [dB(A)]	60-68

DC AirCube 2000

Med en kapacitet på cirka 1,850 m³/tim är DC AirCube 2000 Dustcontrols mest kraftfulla luftrenare. DC AirCube 2000 har ett robust, rostfritt stålchassi och en inkapslad fläkt med variabel hastighet. Ergonomisk design gör den enkel att hantera och transportera. Den fungerar även liggande.

DC AirCube 2000 har ett HEPA H13-filter med en yta på totalt 10 m² samt ett förfilter. Inbyggd lampa indikerar när filtret behöver bytas.

Art.nr. DC AirCube 2000

102000 230 V, 50/50 Hz, EU
102008 230 V, 50/50 Hz, EU



Levereras med (art.nr.)

HEPA H13-filter (42896)
Förfilter (42917)

Tillbehör (art.nr.)

Evakuerings slang (42657)
Evakueringsböj 90° (42660)

Tekniska data

HxBxD [mm]	1019x512x547
Vikt [kg]	30
Inlopp/utlopp Ø [mm]	315/315
Effekt, fläkt 115/230 [W]	375/750
Flöde max, öppet inlopp 230 V [m ³ /tim] max	1850
Förfilteryta [m ²]	0,5
HEPA-filteryta [m ²]	10
Filterklass	H13
Ljudnivå [dB(A)]	60-68

Healthy Business

Dustcontrol

Tillbehör och förbrukningsartiklar

För att få optimal prestanda från vakuumsystem eller mobila stoftavskiljare måste alla element i lösningen vara i balans. Tillbehören är minst lika viktiga som vakuumalstraren för att ge bästa resultat.



Om sugslangar

Beroende på användningsområde måste man ha slangar med olika egenskaper. Dustcontrol levererar slangar för olika tillämpningar:

- Slitstarka, lätta och flexibla
- Hållbara för extrema temperaturer
- Antistatiska
- Godkända av FDA

När man använder långa, hopkopplade sugslangar ska slangen närmast sugkåpan ha minsta diametern och inte vara längre än 3 m. Kopplingen ska utföras med hjälp av externa kopplingar.

Antistatiska tillbehör – ESD-certifiering
ESD-tillbehör certifieras enligt Research Institutes of Sweden (RISE).

Våra utloppsslangar

PRODUKT	Art.nr.	Dimension Ø [mm]	Standardlängd [m]	Färg	Material	Temp °C max/min	Antistatisk /ESD	Slipbeständighet	UV- & ozonbeständighet	Beständighet mot svetsångor	Beständighet mot bensin & oljor	FDA
Sugslangar standard	2001	76	10, 15	Blå	PE	+60/-30	Nej	2	2	3	3	
	2401	50	5,10,15, 20, 25, 30	Blå	PE	+60/-30	Nej	2	2	3	3	
	2111	38	5,10,15, 20, 25, 30	Blå	PE	+60/-30	Nej	2	2	3	3	
	2112	32	5,10,15, 20, 25, 30	Blå	PE	+60/-30	Nej	2	2	3	3	
	2113	25	5,10,15, 20, 25, 30	Blå	PE	+60/-30	Nej	2	2	3	3	
Sugslangar, värmebeständiga	2004	50	5,10,15	Grå	PP(EPDM)	+90/-40	Nej	3	2	1	4	
	2003	38	5,10,15	Grå	PP(EPDM)	+90/-40	Nej	3	2	1	4	
Sugslangar antistatisk	2024*	76	10, 15	Svart	PE	+60/-20	Ja	2	2	3	3	
	2013*	50/2	5,10,15,20	Svart	PE	+60/-20	Ja	2	2	3	3	
	2012*	38/1.5	5,10,15,20	Svart	PE	+60/-20	Ja	2	2	3	3	
	2005*	32/1.25	5,10,15,20	Svart	PE	+60/-20	Ja	2	2	3	3	
	2025*	25/1	5,10,15,20	Svart	PE	+60/-20	Ja	2	2	3	3	
	2027*	38/1.5	5,10,15,20	Svart	PE	+60/-20	Ja	2	2	3	3	
	2028*	50/2	5,10,15,20	Svart	PE	+60/-20	Ja	2	2	3	3	
Sugslangar, PU extra slitagetålga	2056	76	10	Transparent	PU	+90/-40	Ja**	1	1	3	1	
	2054	50	10		PU	+90/-40	Ja**	1	1	3	1	
	2055	38	10		PU	+90/-40	Ja**	1	1	3	1	
Super D-superelastiska	2038	38	15	Svart/vit	PVC	+85/-5	Nej	2	2	2	4	
	2039	50	15	Svart/vit	PVC	+85/-5	Nej	2	2	2	4	
Sugslangar	44140	38	10	Transparent	PU	-40 till +90		2	2	2	2	x
Sugslangar	44141	50	10	Transparent	PU	-40 till +90		2	2	2	2	x
Sugslangar	44142	76	10	Transparent	PU	-40 till +90		2	2	2	2	x

* För att beställa en ESD-certifierad version, lägg till E efter artikelnumret.

** Trådhelixen måste vara plätren och vara i kontakt med ledande material för statisk urladdning.

Resistansskala

1 Utmärkt
2 Bra
3 Begränsad
4 Dålig

Sugslangar

Metallslang

Art.nr.	Diameter Ø [mm]	Typ	Temp °C max	Material
2178	50	Flexibel	+600	SS EN 1.4301
2151	50	Styv	+300	Stål
2138	38	Flexibel	+300	Stål
2139	38	Styv	+600	SS 321

Ventilationsslang

Art.nr.	Description [mm]	Diameter Ø [mm]
2420	Ventilationsslang 125	125
2139	Fast, SS 321	38

Tryckluftsslang

Art.nr.	Description [mm]	Diameter Ø [mm]
2122	Tryckluftsslang 10	Ø _{in} 10
2123	Tryckluftsslang 12,5	Ø _{in} 12,5
2124	Tryckluftsslang 19	Ø _{in} 19
2406	Tryckluftsslang 5	Ø _{out} 5
8482	Tryckluftsslang 6	Ø _{out} 6
8183	Tryckluftsslang 8	Ø _{out} 8

Slangklämma

Art.nr.	Beskrivning	Diameter Ø max [mm]
4027	Slangklämma	8-14
4028	Slangklämma	11-17
4146	Slangklämma	15-24
4197	Slangklämma	26-38
4075	Slangklämma	44-56
4219	Slangklämma	50-65
4002	Slangklämma	58-75
3002	Slangklämma	68-85
4090	Slangklämma	77-95
4310	Slangklämma	87-112
4138	Slangklämma	104-138
4040	Slangklämma	130-165
4137	Slangklämma	150-180
4464	Slangklämma	200-231
4102	Slangklämma	226-256

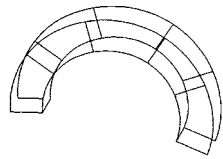
Sugslangar

Gummisugslang

Tekniska data	2011	2046	2045
Materialmätare [mm]	8,5	8	9,5
Min.radie [mm]	300	210	480
Vikt [kg/m]	4,15	2,97	7,37
Temp max. [°C]	+48,8	+48,8	+60
min. [°C]	-4,4	-10,5	-4,4
Inre rör	SBR/EPDM	PVC	SBR/EPDM
Inlaga	Stålhelix	Stålhelix/polyester	Stålhelix koppartråd
Yttre rör	SBR-gummi	PVC	SBR-gummi

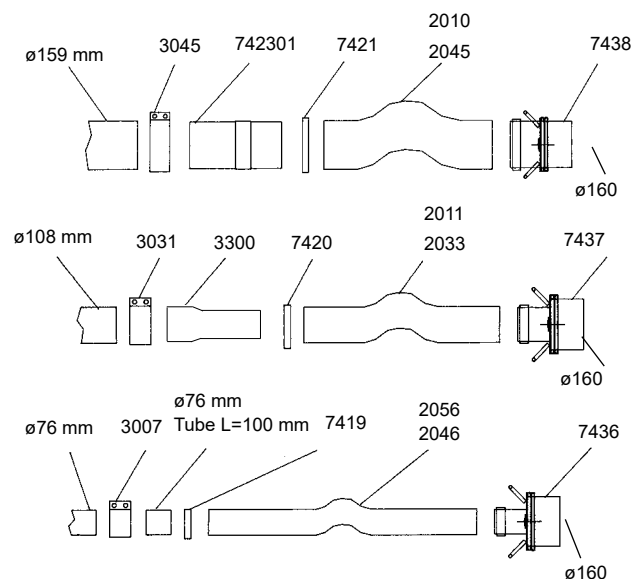
Art.nr. Standard	Art.nr. Extra slitbeständig	Beskrivning Ø [mm]
2045	-	152
2011	-	102
Se PU-sugslang	2046	76

Slanghängare



Art.nr.	Beskrivning
4473	Slanghållare, vit emalj
7214	Slanghållare, rostfri

Kopplingar för gummisugslang/extra slitstarka



Art.nr.	Beskrivning Ø [mm]
3007	Skarv 76
3031	Skarv 108
3045	Skarv 160
3300	Kona 108/102
7419	Slangklämma 76
7420	Slangklämma 102
7421	Slangklämma 160/6
742301	Röranslutning 159/152
7436	Slanganslutning 76/X160
7437	Slanganslutning 102/X160
7438	Slanganslutning 152/X160

Sugslangar

Svivlande kopplingar

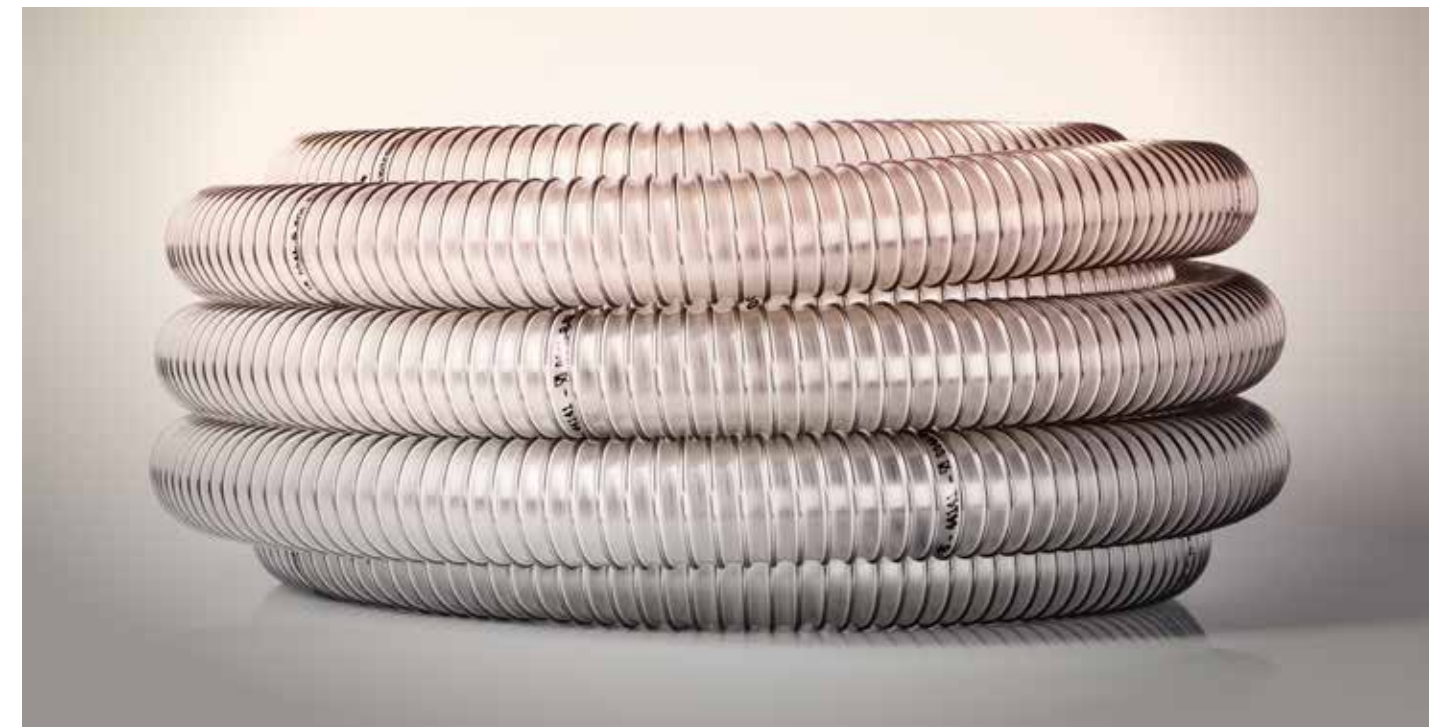


Art.nr.	Beskrivning
2114*	Anslutningshylsa, vridbar Ø 38/38
2128*	Anslutningshylsa, vridbar Ø 50/38
2129*	Anslutningshylsa, vridbar Ø 50/50

Art.nr.	Beskrivning
2131*	Mellanhylsa, vridbar Ø2 50/38
2132*	Anslutningshylsa, vridbar Ø 32/38
2133*	Anslutningshylsa, vridbar Ø 38/32
2171*	Anslutningshylsa, vridbar Ø 32/32

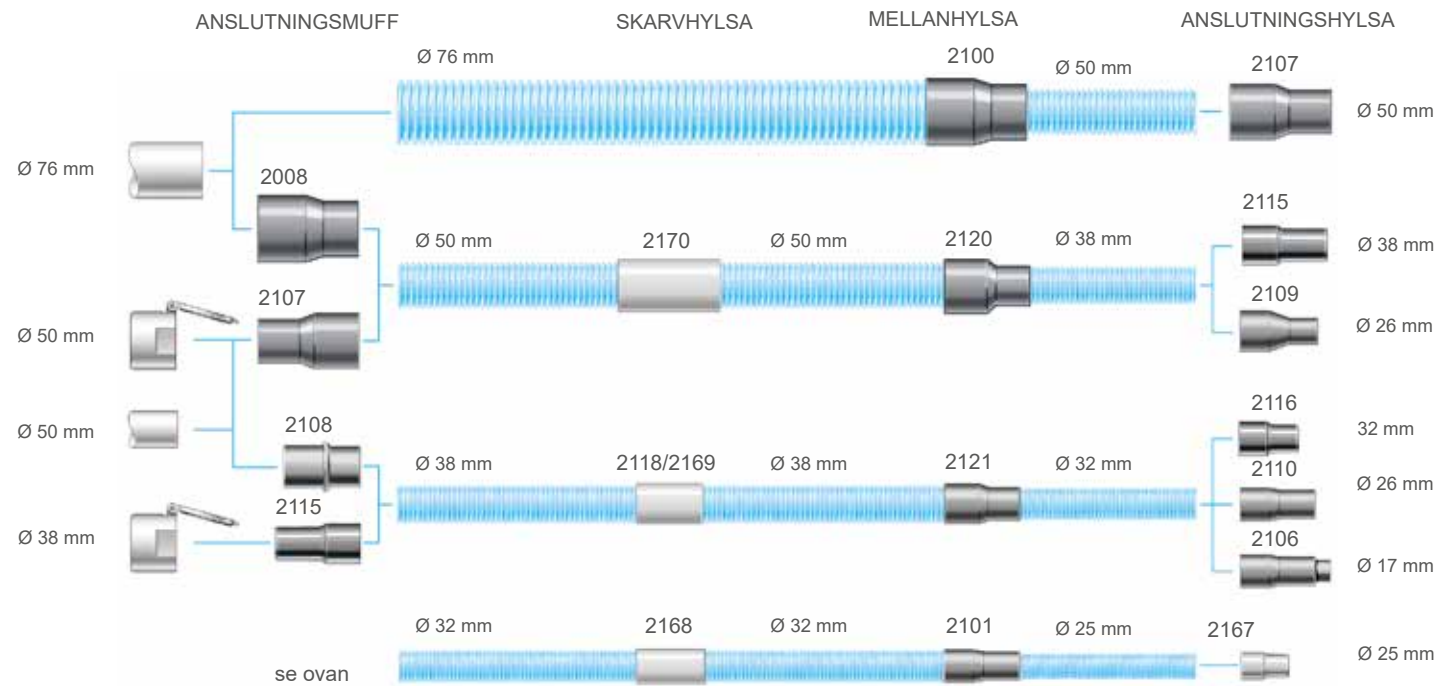


*För att beställa en antistatisk (ESD) version, lägg till E efter artikelnumret.



Sugslangar

Gängade slanganslutningar



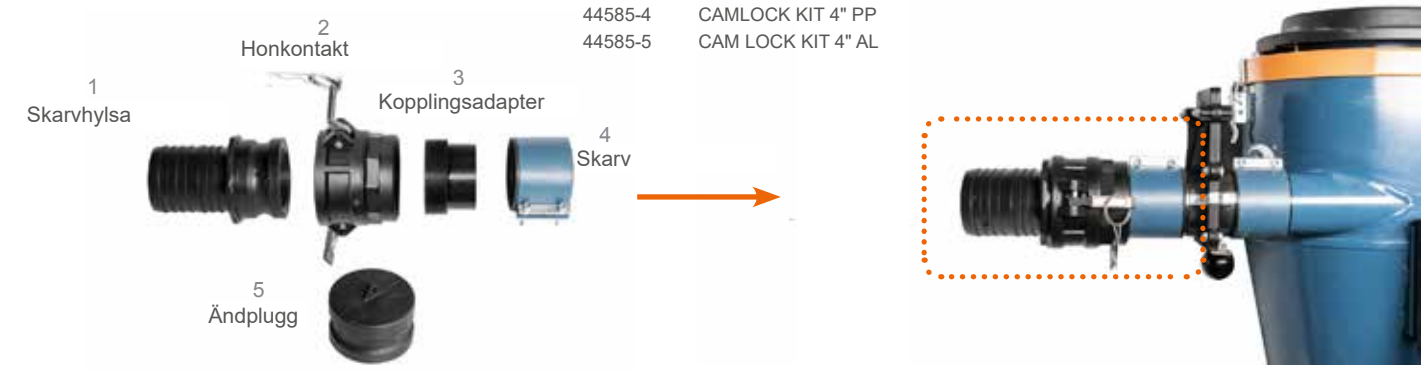
Art.nr.	Beskrivning
2008*	Anslutningshylsa Ø 76/50
2100*	Mellanhylsa Ø 76/50
2101*	Mellanhylsa Ø 32/25
2106*	Anslutningshylsa Ø 17/32
2107*	Anslutningshylsa Ø 50/50
2108*	Anslutningshylsa Ø 50/38
2109*	Anslutningshylsa Ø 26/38
2110*	Anslutningshylsa Ø 26/32
2115*	Anslutningshylsa Ø 38/38

Art.nr.	Beskrivning
2115	Anslutningshylsa Ø 32/32
2116	Anslutningshylsa Ø 32/32
2118	Anslutningshylsa Ø 32/32
2120*	Mellanhylsa Ø 50/38
2121*	Mellanhylsa Ø 38/32
2156*	Anslutningsmunstycke 75/72,5. 2156 används för att ansluta 76 mm-slangen till klaffventilen, 76/76 art. 3237

Art.nr.	Beskrivning
2167*	Anslutningshylsa Ø 25/25
2168*	Skarvhylsa Ø 32
2169*	Skarvhylsa Ø 38
2170*	Skarvhylsa Ø 50

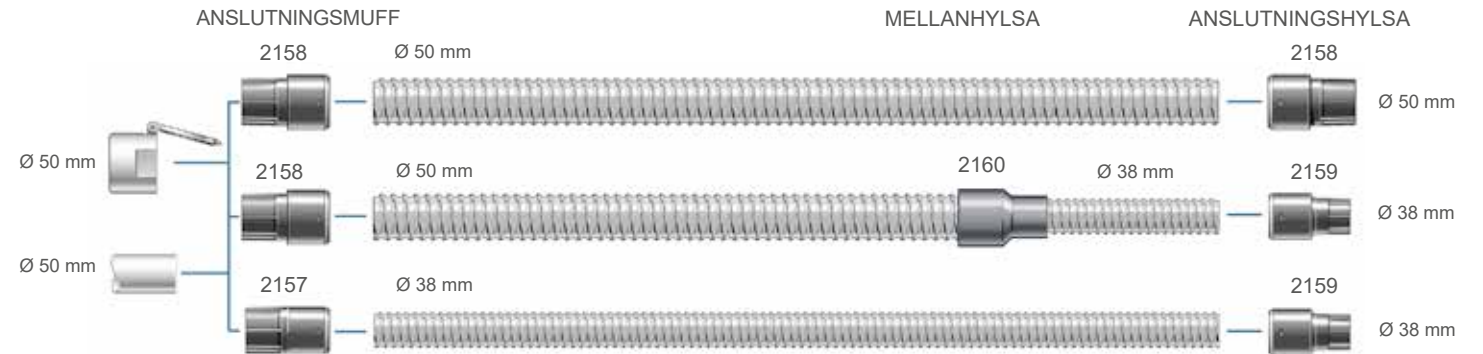
*För att beställa en antistatisk (ESD) version, lägg till E efter artikelnumret.

Camlock-eftermonteringsats

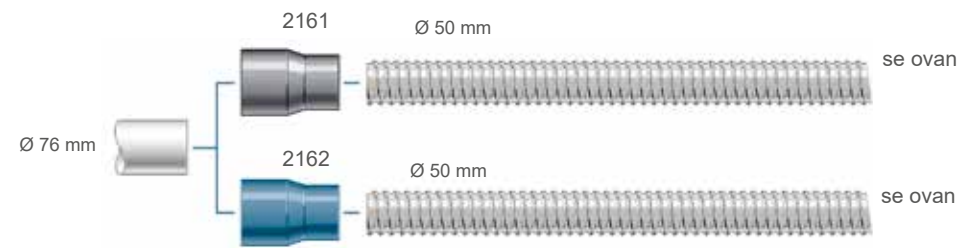


Sugslangar

Svivlande anslutningar för PU-sektionslangar

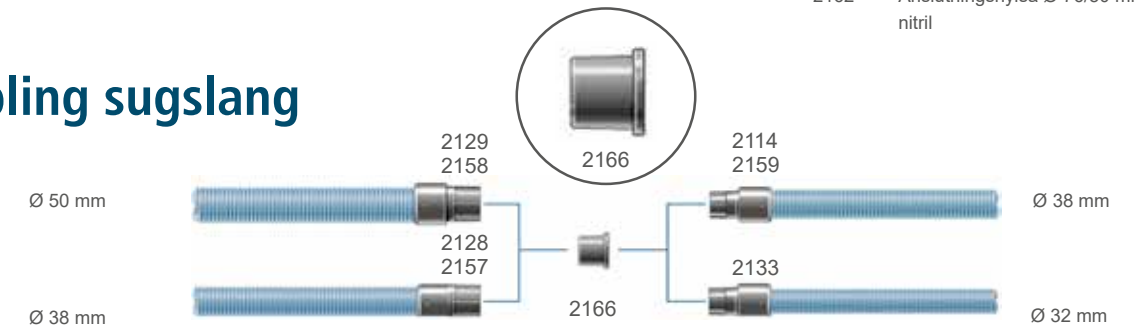


Gängade kopplingar till PU-slang



Art.nr.	Beskrivning
2157*	Anslutningshylsa Ø 50/38 PU, vridbar
2158*	Anslutningshylsa Ø 50/50 PU, vridbar
2159*	Anslutningshylsa Ø 38/38 PU, vridbar
Art.nr.	Beskrivning
2160*	Mellanhylsa Ø 50/38 mm PU, vridbar
2161*	Anslutningshylsa Ø 76/50 mm PU, EPDM
2162*	Anslutningshylsa Ø 76/50 mm PU, nitril

Snabbkoppling sugslang



Multianslutning för handverktyg med integrerade sugkåpor

Multianslutningen passar på sugkåpor med en utloppsdiаметer på 25-35 mm. Kapa bort en sektion vid önskad diámetro (den är förmärkt med: 25, 27, 29, 31, 33, 35 mm) och trä multianslutningen över röret. Anslutningshylsa 2115 eller 2114 passar till den andra änden.



Art.nr.	Beskrivning
42497*	Multianslutning för handverktyg med integrerade sugkåpor
2114*	Anslutningshylsa Ø 38/38 mm, vridbar
2115*	Kopplingshylsa Ø 38/38 mm

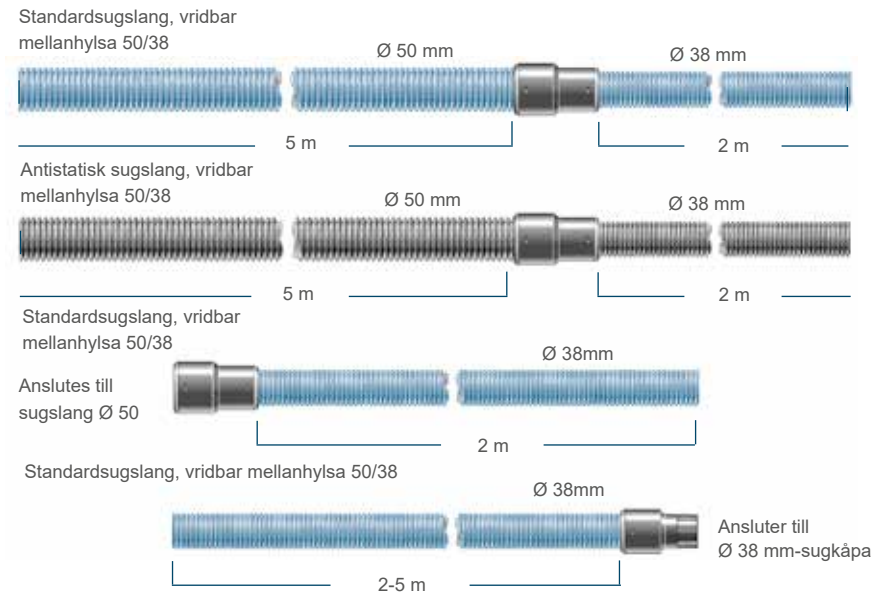
Tillbehör och förbrukningsartiklar

Slangsatser

Art.nr.

2125	Slangsat 50/38 L = 7 m
2126	Slangsat 50/38 L = 7 m antistatisk
2006	Slangsat 38 L = 2 m
2015	Slangsat 38 L = 2 m
2105	Slangsat 38 L = 5 m**

** Standardsugslang, vridbar, ej löstagbar anslutning. (Ersättning för vanlig slangsat)



Materialegenskaper

BESKRIVNING	Dimension Ø [mm]	Art.nr.	Färg	Material	Temp °C max/min	Antistatisk	Slipbeständig	UV- och zonbeständig	Beständig mot svetsångor	Beständig mot bensin och olja
Anslutningsmuff	76/50	2008*	Svart	EPDM	140/-60	Ja	2	1	2	4
	50/50	2107*	Svart	EPDM	140/-60	Ja	2	1	2	4
	50/38	2108*	Svart	EPDM	140/-60	Ja	2	1	2	4
	76/50 (PU)**	2161*	Svart	EPDM	140/-60	Ja	2	1	2	4
Anslutningsmuff	76/50	2162*	Blå	NBR	120/-60	Ja	2	3	3	2
Anslutningsmuff	50/50	2129*	Svart	PA12	140/-20	Ja	1	2	3	1
	50/50 (PU)**	2158*	Svart	PA12	140/-20	Ja	1	2	3	1
	50/38 (PU)**	2157*	Svart	PA12	140/-20	Ja	1	2	3	1
	50/38	2128*	Svart	PA12	140/-20	Ja	1	2	3	1
	38/32	2133*	Svart	PA12	140/-20	Ja	1	2	3	1
	32/32	2171*	Svart	PA12	140/-20	Ja	1	2	3	1
Anslutningshylsa	32/38	2132*	Svart	PA12	140/-20	Ja	1	2	3	1
	38/38 (PU)**	2159*	Svart	PA12	140/-20	Ja	1	2	3	1
	38/38	2114*	Svart	PA12	140/-20	Ja	1	2	3	1
	50/50	2129*	Svart	PA12	140/-20	Ja	1	2	3	1
	25/25	2167*	Svart	TPE	140/-20	Ja	1	2	3	1
	38/38	2115*	Svart	TPE	140/-20	Ja	1	2	3	1
Anslutningshylsa	26/38	2109*	Svart	EPDM	140/-60	Ja	2	1	2	4
	26/32	2110*	Svart	EPDM	140/-60	Ja	2	1	2	4
	17/32	2106*	Svart	EPDM	140/-60	Ja	2	1	2	4
Anslutningshylsa	32/32	2116	Grå	PE	45/-45	Nej	1	2	3	1
	25/25	2117	Grå	PE	45/-45	Nej	1	2	3	1
Mellanliggande hylsor	50/38	2131*	Svart	PA12	140/-20	Ja	1	2	3	1
	50/38 (PU)**	2160*	Svart	PA12	140/-20	Ja	1	2	3	1
Mellanliggande hylsor	76/50	2100*	Svart	EPDM	140/-60	Ja	2	1	2	4
	50/38	2120*	Svart	EPDM	140/-60	Ja	2	1	2	4
	38/32	2121*	Svart	EPDM	140/-60	Ja	2	1	2	4
	32/25	2101*	Svart	EPDM	140/-60	Ja	2	1	2	4
Skarvhylsa	50	2403	Grå	PE	45/-45	Nej	2	2	3	3
	38	2118	Grå	PE	45/-45	Nej	2	2	3	3
	32	2119	Grå	PE	45/-45	Nej	2	2	3	3
Skarvhylsa	50	2170*	Svart	EPDM	140/-20	Ja	1	2	3	1
	38	2169*	Svart	EPDM	140/-20	Ja	1	2	3	1
	32	2168*	Svart	EPDM	140/-20	Ja	1	2	3	1

* Antistatisk definieras som något som har en konduktivitet på < 10⁶ Ω. För att beställa en antistatisk (ESD) version, lägg till E efter artikelnumret.
** Trådhelixen måste vara plåten och vara i kontakt med ledande material.

Resistansskala

- 1 Utmärkt
- 2 Bra
- 3 Begränsad
- 4 Dålig

Rätt utrustning

För bästa resultat vid rengöring är det nödvändigt att ha rätt utrustning och att använda den på rätt sätt. Det är därför en förutsättning att en mängd olika tillbehör finns tillgängliga för olika uppgifter.

Städtillbehör Ø25 mm

Vridfästet monteras på en sugkäpa med 25 mm anslutning för handverktyg. När detta används får operatörerna ökad flexibilitet och minskat motstånd. Vridfästet är tillverkat av antistatisk plast.

Art.nr. 2136 Vridfäste



Städtillbehör Ø32 mm

Art.nr.	Beskrivning
2048	Slangsat L=8 m med handrör
7292	Sugborste 32 mm
7293	Golvverktyg 270 mm P-32 mm
7294	Sugrör 32 mm L=970 mm, teleskopiskt
7358	Sugborste 32 mm
7399	Platt munstycke, 32 mm
7464	Rektangulär borste 32 mm





Tillbehör och förbrukningsartiklar

Städtillbehör Ø38 mm / 1.5"

DC Reach – Höghöjdsstädningssystem

Med vår innovativa rengöringsteknik DC Reach har det aldrig varit enklare att ta bort damm och brännbara material från höga höjder och svåråtkomliga platser. Traditionellt har städning på hög höjd inneburit hydrauliska lyfthjälpmedel, arbetsplattformar och minst två personer för att utföra jobbet på ett säkert sätt. Nu kan uppgiften lösas säkert av en person.

Utöver standardversionen av DC Reach finns även DC Reach ATEX för kunder som behöver utrustning som passar en ATEX-miljö. Alla dessa komponenter är certifierade och uppfyller Atex-direktivet 2014/34/EU: ISO 80079-36:2016, ISO 80079-37 och är NFPA-certifierade.

Systemet består av ett rörsystem med raka rördelar och böjar som kopplas ihop efter önskemål. Tillsammans med detta finns flera sugmunstycken för att möta kundens unika behov.

Part No DC Reach System

- 7600 DC Reach Standard
- 7620 DC Reach ATEX



Standard Set

- 7601 Rör, kolfiber, L -1.25m x Ø38mm
- 7602 Böj 135 grader
- 7603 Böj 90 grader
- 7604 Böj 45 grader
- 7605 Adapter för munstycke
- 7606 Adapter för slang
- 7607 Munstycke, B200mm
- 7608 Munstycke, B380mm
- 7609 Golvmunstycke, B300mm
- 7611 Väska för rör
- 7613 Väska för tillbehör
- 7615 Munstycke, rund
- 7616 Munstycke, lång, B200

DC Reach Standard Set Art.nr. 7600



ATEX Set

- 7621 6 x ATEX rör, kolfiber, L - 1.25m x Ø38mm
- 7622 ATEX Golvmunstycke, B200mm
- 7623 ATEX Platt munstycke
- 7624 ATEX Munstycke, B200mm
- 7626 ATEX Adapter för slang
- 7627 ATEX Böj, 135 grader
- 7628 ATEX Böj 90 grader
- 7629 ATEX Bend 45 grader
- 7630 ATEX Munstycke, rak
- 7611 Väska för rör
- 7613 Väska för tillbehör

DC Reach ATEX Set Art.nr. 7620



Städtillbehör Ø38 mm



Nr.	Art.nr.	Beskrivning
1	7038	Sugmunstycke
2	7047	Sugborste 200 mm
3	7048	Rörmunstycke RB 100
4	7049	Rörmunstycke RB 200
5	7276*	Koniskt munstycke
6	7472	Spårmunstycke
7	7257	Sugrör 38 krom
8	7258	Sugrör 38 alu (2 delar)
9	7259	Sugrör 38 alu slitgummi
10	7260	Sugrör 38 stål förlängning
11	7261	Sugrör 38 alu förlängning
12	7264*	Koniskt munstycke
13	7213	Spårmunstycke i kromstål, L = 400 mm
14	7035	Handrör i kromstål
15	7262	Handrör 38 böjt
16	7235*	Golvmunstycke 370 A-38
17	7236*	Golvmunstycke 450 A-38
18	7320/21	Golvmunstycke 320 P-38 G-LIST
19	7322/23	Golvmunstycke 370 P-38 G-LIST
20	7300	Golvmunstycke B200/38
21	7278*	Sugborste 38 med rör
22	7275	Gummihus sugborste 38
23	7263	Borste för 7275, 7278
24	726301	Antistatisk borste för 7278, 7279
25	7398	Borste för 7278, 7279, hård, vit
26	7237*	Gjutet aluminiumgolvverktyg 370 mm, med skrapa/borste



* För att beställa en antistatisk (ESD) version, lägg till E efter artikelnumret.

Städtillbehör Ø50 mm



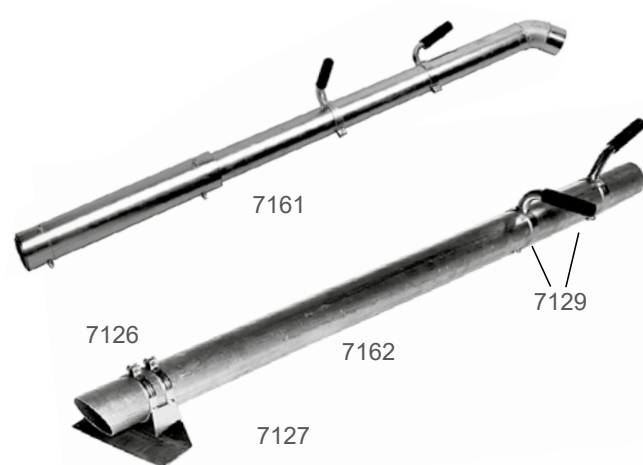
Handtag ERGO-Grip för bättre ergonomi. Passar på alla Ø 50 mm sugrör och Ø 50 mm bulkmunstycken.



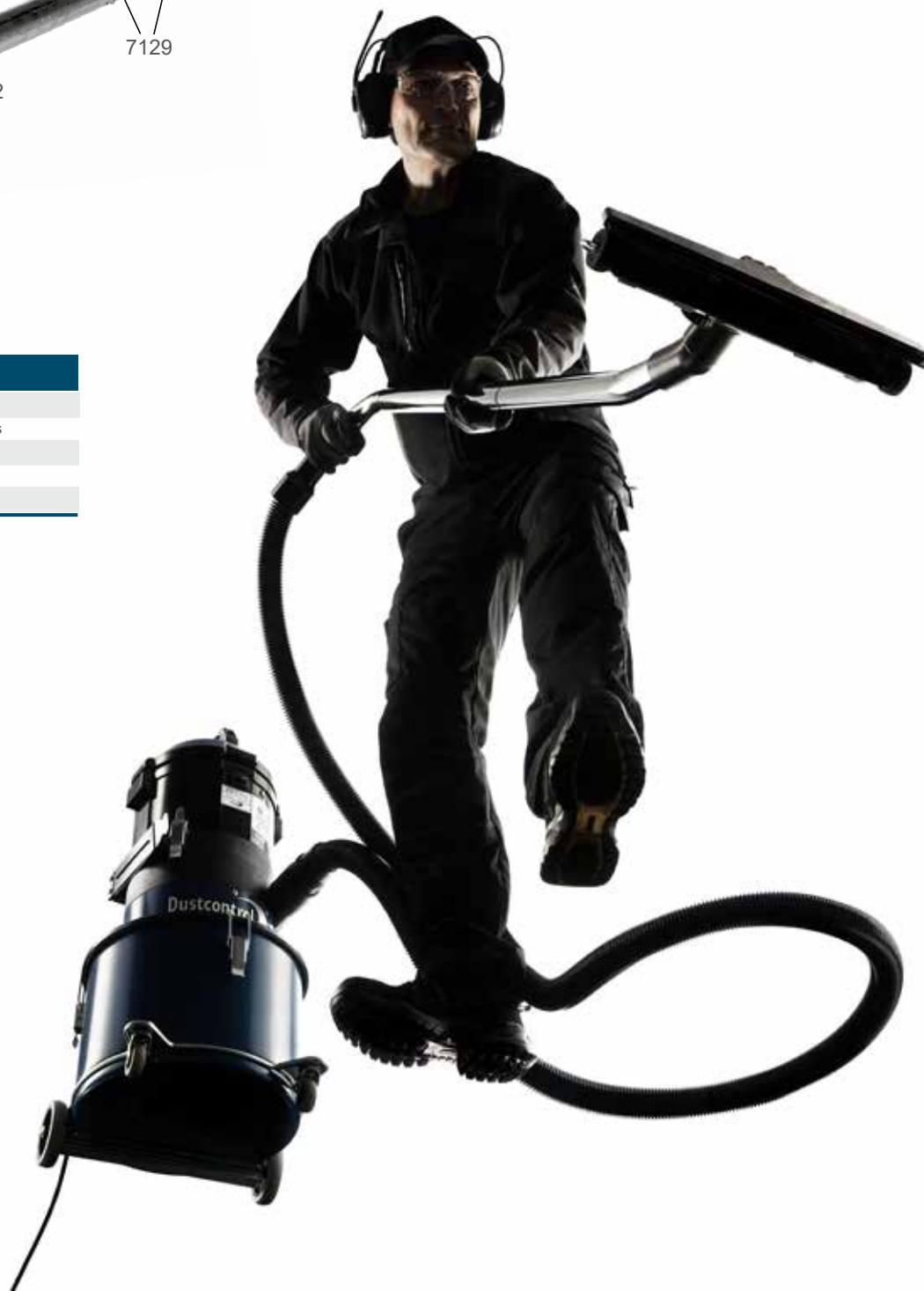
* För att beställa en antistatisk (ESD) version, lägg till E efter artikelnumret.

Nr.	Art.nr.	Beskrivning
1	7266	Sugrör 50 alu (1st rak, 1st böjd)
2	7267	Sugrör 50 alu slitgummi
3	7265	Sugrör 50 stål (2 st delar)
4	7268	Sugrör 50 stål förlängning
	7269	Förlängningsrör i aluminium, 710 mm
5	7033	Handrör i kromstål
6	7271	Handrör 50 böjt
7	7285	ERGO Grip-handtag
8	7272*	Koniskt munstycke m stål rör
9	7277*	Koniskt munstycke m stål rör
10	7212	Spårmunstycke L = 400 mm
11	7295	Bulkmunstycke D=50 L=1200
12	7013	Golvmunstycke B 200/50
13	7281*	Golvmunstycke B=200 med rör
14	7238*	Golvmunstycke 500 A-50
15	7307	Golvmunstycke 400 A-50
16	7149	Spårmunstycke D=50 B=70 L=243
17	7030	Sugmunstycke
18	7279*	Sugborste 50 med rör
19	7016*	Sugborste mjuk 70/50
20	7274	Gummihus borste 50
21	7263	Borste för 7274, 7279
22	726301*	Antistatisk borste för 7278, 7279
23	7398	Borste för 7278, 7279, hård, vit

Städtillbehör Ø76 mm



Art.nr.	Beskrivning
7126	Hållare till suglans
7127	Skrapblad till suglans
7129	Handtag komplett
7161	Bulkmunstycke
7162	Suglans



Städtillbehör Ø38, Ø50, Ø76 mm

Livsmedelsindustri

Sugborstar

Borsthållare för förlängda och runda sugborstar i polypropylen. Ø38 mm. Borstfilament och insatser i polyamid.

Hållare och insatser Ø 38 (art.nr./färg)

FÖRLÄNGDA Borsthållare	Borstinsats	RUNDA Borsthållare	Borstinsats	Ex
77001-01	77901	7471-01	44205	Ex
77001-02	77902	7471-02	44206	
77001-03	7707 (mjuk)	7471-03	77005 (mjuk)	
77001-04	7708 (mjuk)	7471-04	77006 (mjuk)	
77001-05		7471-05		



Svivlande kopplingar

Vridbara slangkopplingar i 5 färger, är tillverkade i polypropylen, Ø 38/38 mm, Ø 50/38 mm, Ø 50/50 mm.

Ø 38/38 mm	Ø 50/38 mm	Ø 50/50 mm
22002-01	22001-01	22003-01
22002-02	22001-02	22003-02
22002-03	22001-03	22003-03
22002-04	22001-04	22003-04
22002-05	22001-05	22003-05



Anslutningar

Anslutningar i premium-eter-polyuretan (Pre-PUR®), Ø 38/Ø 50/Ø 76 mm.

Art.nr./färg	Ø [mm]
44143	38
44144	50
44143	76



Tillbehör och förbrukningsartiklar

Städtillbehör Ø38, Ø50, Ø76 mm

Platta munstycken

Platta munstycken i 5 färger, tillverkade av polypropylen, Ø 38 mm.

Art.nr./färg Ø [mm]
7472-01 ● 38
7472-02 ● 38
7472-03 ● 38
7472-04 ● 38
7472-05 ● 38



Slangar PU

Slangar PU i fjäderståltråd och permanent antistatisk premium-eter-polyuretan (Pre-PUR®), Ø 38/Ø 50/Ø 76 mm.

Art.nr./färg Ø [mm]
44140 ● 38
44141 ● 50
44142 ● 76



Handrör

Handrör i rostfritt stål, Ø 38/50mm.

Art.nr.	Längd [mm]	Ø [mm]	Beskrivning
44259	110	38/	Rakt
703502	220	38	Rakt
7262-02	250	38	Svängt
44260	250	50	Rakt



Tillbehör och förbrukningsartiklar

Städtillbehör Ø38, Ø50, Ø76 mm

Sugmunstycken

Dustcontrols sugmunstycken i silikon uppfyller de standarder för kontakt med livsmedel som har lagts fram av både amerikanska FDA och tyska BFR. Även om dessa standarder inte i alla fall återspeglar lagstadgade normer, representerar de giltiga standarder för användning av *höga polymerer inom livsmedels- och läkemedelsbranschen. Sugmunstycken i silikon, Ø 38 mm.



Art.nr.	Ø [mm]
44237	38
44236	38
44235	38
44233	38
44232	38

*Högpolymerer används för rengöring av bearbetningsmaskiner och material inom livsmedels- och läkemedelsbranschen.

Svetstillbehör/ universalmunstycken Ø38, Ø50 mm



4149

6005

6098

6610

6616

7150

7148

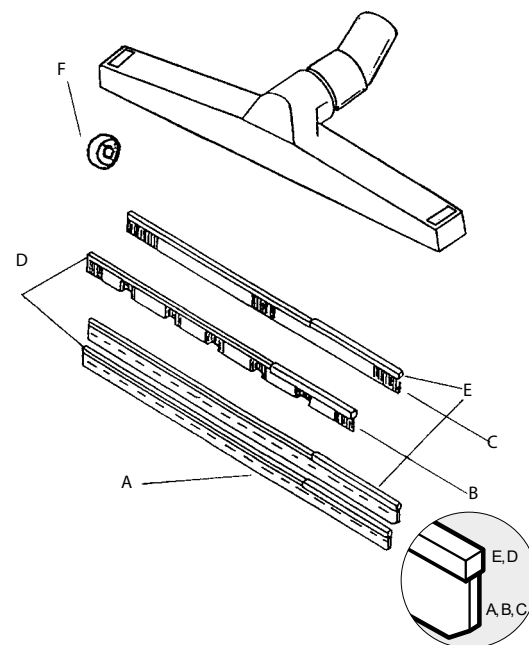
Tekniska data

Art.nr.	Beskrivning	d Anslutning [mm]	Q nom [m³/tim]	Δ pnom [kPa]
4149	Sugtratt	50	250	1,6
6005	Universalmunstycke	38	150	1,6
6098	Rörmunstycke	38	150	3,8
6610	Universal-/trattmunstycke	38	150	1,6
6616	Trattmunstycke Ø 50 mm	50	250	1,6
7148	Sugtratt Ø 50 mm	50	250	1,6
7150	Magnetisk hållare för 7148, 4149	50	-	-

Reservdelar för golvverktyg

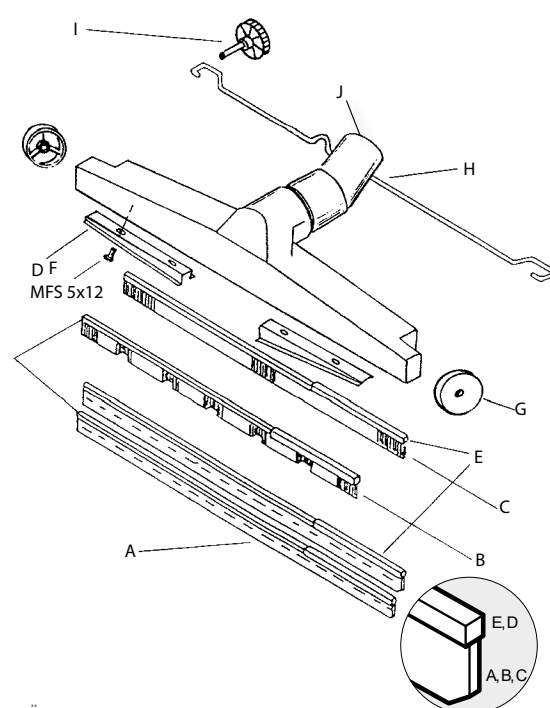
Golvmunstycke, plast Ø38 mm

BESKRIVNING		B = 320mm		B = 370 mm			
SATS		7320	7321	7322	7323		
A	Gummiband B 316/288 (2 st.)	7328	x	–	7329	x	–
B	Främre borste	7225	–	x	7226	–	x
C	Bakre borste	7326	–	x	7327	–	x
D	Borsthållare	7215	x	x	7216	x	x
E	Borsthållare	7324	x	x	7325	x	x
F	Hjul, golvmunstycke	40455	x	x	40455	x	x



Golvmunstycke, aluminium Ø38, Ø50 mm

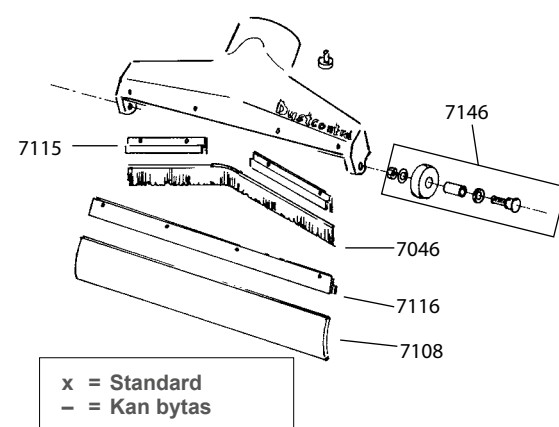
BESKRIVNING		Ø 38 mm		Ø 50 mm				
SATS		B = 370 mm		B = 450 mm		B = 500 mm		
		7235	7237	7014	7236			
A	Gummilist* (2 st.)	7045	x	–	7014	x	7051	x
B	Främre borste	7222	–	x	7223	–	7224	–
C	Bakre borste	7225	–	x	7228	–	7227	–
D	Borsthållare	7216	x	x	7218	x	7219	x
E	Borsthållare	7215	x	x	7217	x	7218	x
F	Lock 370 A	7242	x	x	7243	x	7244	x
G	Hjul, golvmunstycke A	7252	x	x	7252	x	7252	x
H	Bygel	7239	x	x	7240	x	7241	x
I	Justeringskrav	7253	x	x	7253	x	7253	x
J	Konisk anslutning, antistatisk	7335	x	x	7335	x	7245	x



*) Även per meter, art.nr. 7058 (50 mm)

Golvmunstycke, aluminium Ø50 mm

BESKRIVNING		B = 400 mm	
SATS		7307	
Gummilist (2 st.)	7108	x	
Borste B 450/420	7046	x	
Borsfästeslist	7115	x	
Borsfästeslist	7116	x	
Hjulsats	7146	x	



x = Standard
– = Kan bytas

Behållare och tillbehör

Art.nr.	Beskrivning	Volym/höjd [l/mm]	Kapacitet [kg]	Bild	DC 1800*	DC 2900a/c	DC 3800a/i	DC 5900a/i DC Storm	Kommentarer
42278-70	Behållare	20 l/285 mm	40 kg		X				Levereras komplett med hjul, underrede och fästen.
40070	Behållare	40 l/402 mm	60 kg		X*	X	X		Stålbehållare.
40409	Behållare med siktglas	40 l/402 mm	60 kg		X*	X	X		Stålbehållare med siktglas och förberedelse för avtappningskran.
40624	Behållare, rostfri	40 l/402 mm	60 kg		X*	X	X		Rostfri stålbehållare för vätskor.
40412	Behållare med siktglas	55 l/630 mm	60 kg		X*	(X)**	(X)**	X	Stålbehållare med siktglas och förberedelse för avtappningskran. Cyklonen måste höjas till en högre monteringspunkt med ovanstående sats.
42369	Säckstöd				X				Säkerställer att säcken inte kan dras till filtret när maskinen används för lätta material.
4119	Avtappningskran 40/60 l				X	X	X	X	Avtappningskranen sitter på 40 l med siktglas. R 1/2
40410	Nedre galler 40/60 l				X	X	X	X	För vätskeseparation. Det nedre gallret är monterat i botten och avtappningskranen är monterad på behållaren, 40/60 l.
40401	Bärhandtag 40 l				X	X	X	X	Kraftiga bärhandtag är monterade istället för standardläskrokarna. För 40 l-behållare.
7313	Tömningsvagn 40/60 l				X	X	X	X	Tömningsvagn för enkel hantering av behållaren.
42078	Lyftsats 60 l							X	När 60 l-behållaren ska användas måste cyklonen höjas på enhetschassiet.
7368	Behållare	75 l						X	Levereras komplett med hjul, underrede och fästen.
7249	Behållare med siktglas	90 l/700 mm	150 kg					X	Cyklonen är monterad i det högre monteringsläget och bottenkonan ändras.
7314	Behållare med siktglas, avtappningskran och nedre galler	90 l/700 mm	150 kg					X	Cyklonen är monterad i det högre monteringsläget och bottenkonan ändras.
7248	Tömningsvagn 90 l							X	Vagnen för hantering av 90 l-behållare kan hanteras med en gaffeltruck. Behållaren roteras för tömning.
42079	Sats med bottenkona, 90 l och förlängningsslang							X	Med 90 l-behållare måste cyklonen monteras i ett högre läge på chassiet och bottenkonan ändras.
7315	Lyftkrok 90 l							X	Lyftkroken sitter säkert på 90 l-behållare. Behållaren kan roteras för tömning i upphöjt läge.

*) Max. 40 kg vid montering på en DC 1800.

**) Passar på cyklonen men inte på standardchassiet.

Välj rätt säck för din maskin



44077^D 25 m

432177^B 23 m

45379^E XXX-Strong 20 m

44763^B 12 m



Plastsäckar

Tillbehör och förbrukningsartiklar

MODELL	Standardsäck [Art.nr.]	Säck antistatisk [Art.nr.]	Volym [l] på standardsäck	Storlek på standardsäck BxH [mm]
DC 1800	42291 ^A	42951 ^D	30	350x550
DC 1800 XL	42285 ^D	42384 ^D	70	360x700
DC 2900 c	42702 ^A	-	31	280x800
DC 2900 L	44763 ^B + 432177 ^B Longopac	-	-	12 m + 23 m
DC 1800 H Asbest	42285 ^D	42384 ^D	70	360x700
DC 2800 H Asbest	42285 ^D	42384 ^D	70	360x700
DC Tromb 400 c	43619 ^A	42384 ^D	33	280x870
DC Tromb 400 a	42285 ^D	42384 ^D	70	360x700
DC Tromb 400 L	432177 ^B Longopac	-	-	23 m
DC Tromb Turbo Direct c	43619 ^A	42384 ^D	33	280x870
DC Tromb Turbo Direct L	432177 ^B Longopac	-	-	23 m
DC Tromb Turbo VFD c	43619 ^A	42384 ^D	33	280x870
DC Tromb Turbo VFD L	432177 ^B Longopac	-	-	23 m
DC Tromb Twin aa	42285 ^D	42384 ^D	70	360x700
DC Tromb Twin cc	43619 ^A	42384 ^D	33	280x870
DC Tromb Twin cL	43619 ^A + 432177 ^B Longopac	42384 ^D	33 / -	280x870 + 23 m
DC Tromb Twin LL	432177 ^B Longopac	-	-	23 m
DC Tromb 400 H Asbest	42285 ^D	42384 ^D	70	360x700
DC 3800 Spånsug	4714 ^C	-	100	700x1100
DC 4000 PCB	42285 ^D	42384 ^D	70	360x700
DC 5900 c	46145 ^A	-	60	420x1000
DC 5900 L	44077 ^D Longopac + 44248 ^E	-	-	25 m
DC 5900 H Asbest	46141 ^D	-	75	700x1100
DC Storm c	46145 ^A	-	60	420x1000
DC Storm L	44077 ^D Longopac	-	-	25 m
S 11000	4714 ^C	42111 ^C	100	700x1100
S 11000	44078 ^D Hållare	42111 ^C	90	700x1100
S 2100/32000/34000/34000X	4714 ^C	42111 ^C	100	700x1100
DC 50W /DC 75W	42190 ^D	-	-	-
DCF Storm c	46145 ^A	-	60	420x1000
DCF Storm L	44077 ^D Longopac	-	-	25 m
DCF 2800 c	42702 ^A	-	31	280x800
DCF Tromb c	43619 ^A	-	33	280x870
DCF Tromb L	432177 ^B Longopac	-	-	23 m
DCF Mobile	4714 ^C	42111 ^C	100	700x1100
F 20000	4714 ^C	42111 ^C	100	700x1100
F 30000	4714 ^C	42111 ^C	100	700x1100
DC 1800/2800 EX	-	42951 ^F	40	360x400
DC Tromb Turbo EX	-	42111 ^C	175	450x1100
DC 5800 Turbo EX	-	42111 ^C	175	450x1100
DC 1800 TR EX	-	42384 ^F	70	360x700
DC 2800 TR EX	42285 ^D	42384 ^D	70	360x700
DC 3800 Turbo TR EX	-	42384 ^F	70	360x700
DC 5900 Turbo TR	46145 ^A	-	60	420x1000

A Säckar säljs i förpackningar om 10
B Säckar säljs i förpackningar om 4
C Säckar säljs i förpackningar om 50

D Säckar säljs individuellt
E Anpassningssats för Longopac.
F Säckar säljs i förpackningar om 25



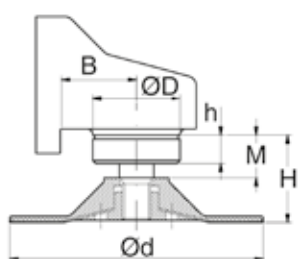
Säckrem (art.nr.)
4313 1 m 4613 1,5 m

Sugkåpor

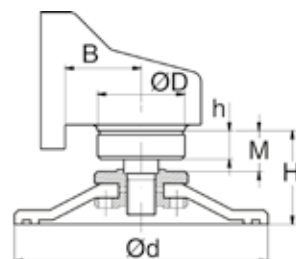


Hitta rätt sugkåpa

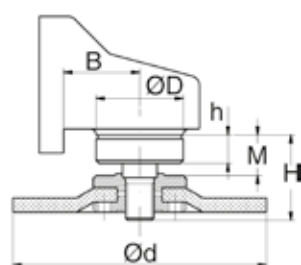
F
Fiberrondell



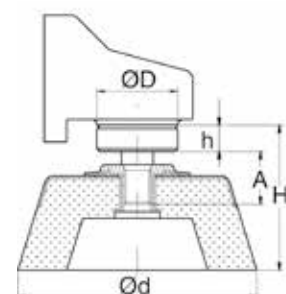
D
Diamantnavrondell



N, K
Nedpressad centrumskiva,
slipskiva, diamantskiva



S
Slipskål



Maskin	Märke	Typ
D	d	H h A B M

Teckenförklaring

F	Fiberrondell
D	Diamantnavrondell
N	Navrondell
K	Slipskiva, diamantskiva
S	Slipskål

Hittar du inte sugkåpan du söker, kontakta din säljare för prisuppgift på kundanpassad produkt.

Sugkåpor

Sugkåpspaket till fiberrondeller (F)

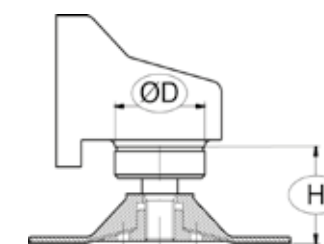
1

Mät diametern på skivan.



2

Mät diametern på monteringshylsan på maskinen - Ø D och höjden på maskinen - H.



3

Ta en titt på vårt utbud av sugkåpor som passar dina behov. Sugkåpan är klar att användas så fort den är monterad!



Tekniska data

DIAMETER PÅ SKIVA	Ø D [mm]	H [mm]	Anslutning, Ø [mm]	Art.nr.
1½-3" (38-75 mm)	27	*	32	6833*
4" (100 mm)	40-49	39-44	32	6670
4½" (115 mm)	40-49	39-48	32	6671
5" (125 mm)	40-49	39-48	32	6672
5" (125 mm)	50	38-61	32	6673
7" (175 mm)	54-61	50-59	38	6674

** Vissa Hitachi-maskiner har en Ø 40 mm konisk hals. Då behöver en aluminiumring (art nr 6270) köpas till. Med denna aluminiumring monterad på maskinen blir Ø D 50 mm – välj därför sugkåpspaket 5" N, K – art.nr. 6678.



Sugkåpor

Sugkåpspaket till diamantnavrondeller (D)

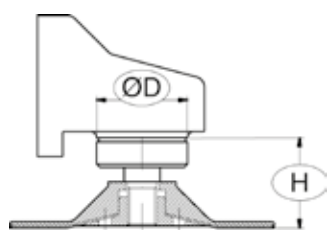
1

Mät diametern på skivan.



2

Mät diametern på monteringshylsan på maskinen - Ø D och höjden på maskinen - H.



3

Ta en titt på vårt utbud av sugkåpor som passar dina behov. Sugkåpan är klar att användas så fort den är monterad!



Tekniska data

DIAMETER PÅ SKIVA	Ø D [mm]	H [mm]	Anslutning, Ø [mm]	Art.nr.
4 1/2" (115 mm)	40-49	49-54	32	6681
5" (125 mm)	40-49	49-70	32	6682
5" (125 mm)	50	38-61	32	6673
7" (175 mm)	54-61	63-72	38	6683
7" (175 mm)	62-65 & 74-77	63-86	38	6684



Sugkåpor

Sugkåpsats för skivor med nedtryckt centrum, slipskivor och diamantskivor (N, K)

1

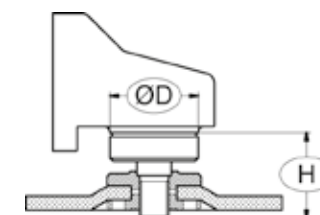
Mät diametern på skivan.



OBS: Max tjocklek på rondellskiva = 18 mm.

2

Mät diametern på monteringshylsan på maskinen - Ø D och höjden på maskinen - H.



3

Ta en titt på vårt utbud av sugkåpor som passar dina behov. Sugkåpan är klar att användas så fort den är monterad!



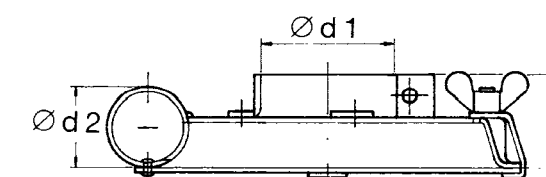
Tekniska data

DIAMETER PÅ SKIVA	Ø D [mm]	H [mm]	Anslutning, Ø [mm]	Art.nr.
4 1/2" (115 mm)	40-49	31-46	32	6676
5" (125 mm)	40-45	31-46	32	6677**
5" (125 mm)	46-53	31-46	32	6678
9"*	112	37	38	6221*
9"	68	51	38	6202*
9"	74	54	38	6302*
9"	74	37	38	6349*
9"	50	47	38	6500*
9"	62	54	38	6416*
9"	62	50	38	6438*
9"	62	48	38	6555*
9"	65	40	38	6842*
9"	64	52	38	6427*
9"	58	54	38	6537*
9" Georges Renault KL 365		59	38	6388*

* Med spännringarna svetsade på sugkåpor.

** Vissa Hitachi-maskiner har en Ø 40 mm konisk hals. Med dessa är det nödvändigt att köpa en aluminiumring (art.nr. 6270). När den monteras på maskinen förstör aluminiumringen Ø D för maskinen till 50 mm – välj därför sugkåpsats 5" N, K – art.nr. 6678.

Anslutning Ø



Tillbehör och förbrukningsartiklar

Sugkåpor

Sugkåpssats för slipande skålskiva (S)



Tekniska data

DIAMETER PÅ SKIVA	Ø D [mm]	H [mm]	Anslutning, Ø [mm]	Art.nr.
5" (125 mm)	50-77	46-81	38	6680
6" (150 mm)	74-77	46-81	38	6023

Tigersåg Sugkåpor C



Tekniska data

MASKINMODELL	Anslutning, Ø [mm]	Art.nr.
Atlas Copco SSE 1000 X/SQ/, Milwaukee 65xx-xx (Sawzall)	32	6290
Milwaukee 6378	32	6269

Tillbehör och förbrukningsartiklar

Sugkåpor

Sugkåpa för borrhammare, bilning och mejsling



Sugkåpor B, H, M, L

Nej	Art.nr.	Anslutningsverktyg Ø [mm]	Slanganslutning Ø [mm]	Höjd [mm]
1	6621	48	38	158
2	6622	43	38	158
3	6077	32	32	112
4	6078	61	38	178
5	6001 (handrör)	-	50	100
6	6130	Bälg för 6078, 6621 och 6622		

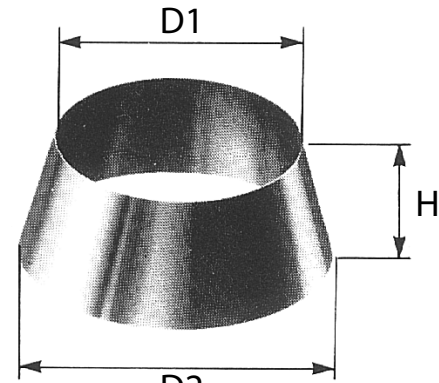
Art.nr. 6622 och 6077 är lämpliga för små stämjärnshammare.

Specifika sugkåpor

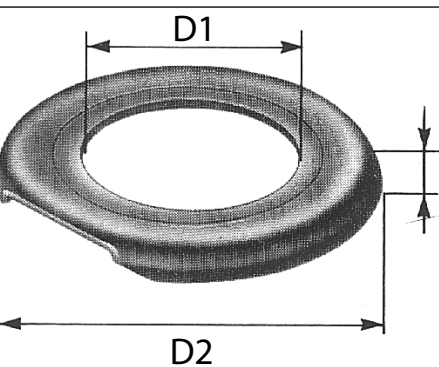
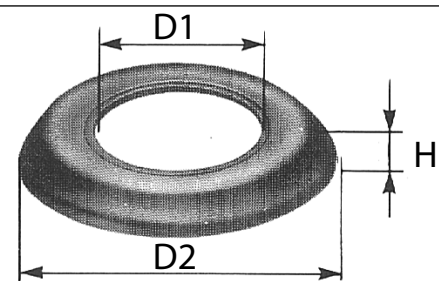
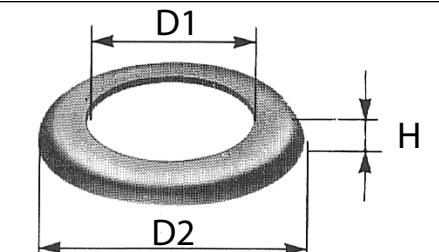
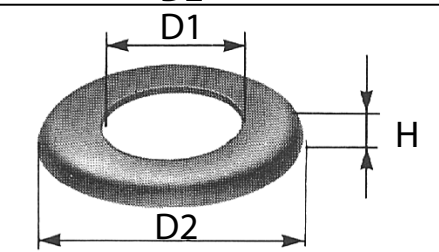
Art.nr.	Modell	Slanganslutning Ø [mm]
6229	Atlas Copco RRD 37/RRD 57	38
6152	Atlas Copco BBD 11/RRC 73	38

Sugkåpor

Reservdelar till sugkåpor



Beskrivning		Dimension			Art.nr.
		D1 [mm]	D2 [mm]	H [mm]	
Plastring för tallriksfräs	5 S	121	139	50	6003
	6 S	147	164	50	6004
Gummikrage för fiberrondell (F)	1 ½ F	39	59	23	6314
	2 F	39	69	23	6313
	3 F	39	95	25	6312
	4 F	72	117	13	6182
	4 ½ F	72	135	13	6181
	4 ¼ F	72	135	23	618100
Gummikrage för fiberskiva (F)	5 F	96	150	15	6006
Gummikrage för oscillerande, slipande maskin	5 O	72	145	38	6212
	6 O	96	170	28	6180
Gummikrage för fiberskiva (F)	7 F	112	196	19	6002
	7 F	112	196	35	6034
	8 F	112	221	41	6211
	9 F	113	250	32	6039



Sugkåpa

Anpassade stationära sugkåpor

Dustcontrol kan anpassa sugkåpan till att passa produktionsprocessen.



Robotavgrädning för telekomdelar



Livsmedelsförpackningsbranschen



Sugkåpa monterad på skärkniv i tryckpressen



Sugkåpa monterad på skärkniv i tryckpressen



Filter

Finfilter cellulosa

Högkvalitativt standardfilter med hög filtreringseffektivitet. Epoxi-behandlat för ökad resistens mot fukt och andra element.

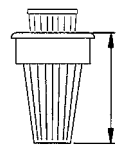
Finfilter polyester

Högkvalitativt filter som tål de flesta ämnen. Speciellt lämpligt för tillämpningar med hög luftfuktighet, t.ex. i verkstäder där kap- och kylvätskor används. Filtret kan tvättas.

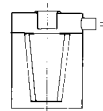
HEPA H13-filter

På många modeller monteras ett separat mikrofilter, efter finfiltret. HEPA-filtret är tillverkat av glasfiber med ett stödsikt av cellulosa. Filtreringseffektiviteten på 99,9 % enligt EN 1822-1 garanterar att även de minsta partiklarna avskiljs. I samband med avskiljning av speciella typer av material kan filter specialtillverkas i samma byggform men med speciellt filtermaterial.

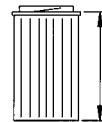
OBS: Packningen måste kontrolleras och rengöras vid varje filterbyte. Kontrollera att det inte är något läckage.



Koniskt veckat filter med lockfattning och skyddsmantel. Separat mikrofilter monteras i finfilter



Koniskt veckat filter med lockfattning.



Cylindriskt veckat filter med bajonettfattning.

DC 1800/2900, DC 1800/2800 EX, DC 1800/2800 TR EX, DC 1800/2800 Asbest

Art.nr.	Filter / Maskin	Konstruktion	Material	Area [m ²]	Klassifikation	Max temp
42029	Finfilter, DC 1800/2900cL, DC 1800/2800 TR EX	Veckat runt stödcylinder	Cellulosa, epoxyimpregnering	1,5	IEC EN 60335-2-69 Del1	80 °C
42029ST	Finfilter x 48	Veckat runt stödcylinder	Cellulosa	1,5	IEC EN 60335-2-69 Del1	80 °C
42028	Finfilter, DC 1800/2900a, DC 1800/2800 Asbest	Veckat	Polyester	1,5	IEC EN 60335-2-69 Del1	130 °C
42028-01	Finfilter, DC 1800/2900, DC 1800/2800 EX, DC 1800/2800 H EX, DC 1800/2800 H EX SS, DC 1800/2900 H TR EX	Veckat	Polyester, antistatisk	1,5	IEC EN 60335-2-69 Del1	130 °C
42028-02	Finfilter, PTFE DC 1800/2900	Veckat	Polyester, PTFE	1,5	IEC EN 60335-2-69 Del1	100 °C
42027	HEPA filter, DC 1800/2900, DC 1800/2800 EX, DC 1800/2800 TR EX, DC 1800/2800 Asbest	Veckat	Cellulosa, glasfiber	0,85	HEPA H13 EN 1822-1	80 °C

DC Tromb, DC Tromb Twin, DC Tromb Turbo, DC Tromb Turbo EX, DC Tromb Asbest

Art.nr.	Filter / Maskin	Konstruktion	Material	Area [m ²]	Klassifikation	Max temp
44017	Finfilter, DC Tromb Twin/Turbo/ Turbo EX/Asbest	Veckat runt stödcylinder	Polyester	1,85	IEC EN 60335-2-69 Del1	80 °C
44017-1	Finfilter, DC Tromb Turbo EX	Se ovan	Polyester, antistatisk	1,85	IEC EN 60335-2-69 Del1	
44043	Finfilter	Veckat runt stödcylinder	Cellulosa, epoxyimpregnering	1,85	IEC EN 60335-2-69 Del1	80 °C
44213	Finfilter, PTFE	Veckat runt stödcylinder	Polyester, PTFE	2,5	IEC EN 60335-2-69 Del1	130 °C
44016	HEPA filter, DC Tromb/Twin/Turbo/Asbest	Veckat	Cellulosa, glasfiber	2,2	HEPA H13 EN 1822-1	80 °C
44016-1	HEPA filter, DC Tromb 600	Veckat	Cellulosa, glasfiber	3,3	HEPA H13 EN 1822-1	80 °C
44017-2	Finfilter, DC Tromb 600	Veckat runt stödcylinder	Polyester	2,8	IEC EN 60335-2-69 Del 1	80 °C

DC 3800 I, DC 3800 Spånsug, DC 3800 TR EX

Art.nr.	Filter / Maskin	Konstruktion	Material	Area [m ²]	Klassifikation	Max temp
42025	Fine filter, DC 3800 I, DC 3800 Spånsug, DC 4000 PCB	Veckat	Polyester	1,8	IEC EN 60335-2-69 Del1	130 °C
42025ST	Fine filter x 24	Veckat	Polyester	1,5	IEC EN 60335-2-69 Del1	130 °C
4202501	Fine filter, DC 3800 TR EX	Veckat	Polyester, antistatisk	1,5	IEC EN 60335-2-69 Del1	80 °C
42024	HEPA filter, DC 3800 Spånsug, DC 3800 TR EX, DC 4000 PCB	Veckat	Cellulosa, glasfiber	1,5	HEPA H13 EN 1822-1	130 °C

DC 5800 Turbo Ex, DC 5900, DC 5900 Asbest, DC 5900 TR, DC Storm

Art.nr.	Filter / Maskin	Konstruktion	Material	Area [m ²]	Klassifikation	Max temp
429203	Finfilter, PTFE, DC 5900	Veckat runt stödcylinder	Polyester, PTFE	5,0	IEC EN 60335-2-69 Del1	130 °C
44081	Finfilter, PTFE, DC Storm 600/700L	Veckat runt stödcylinder	Polyester, PTFE	5,0	IEC EN 60335-2-69 Del1	130 °C
429204	Finfilter, DC 5900c 9.2 kW S, DC 5900 Asbest 4 kW, DC 5900 TR	Veckat runt stödcylinder	Polyester	5,0	IEC EN 60335-2-69 Del1	130 °C
44212	Finfilter, DC Storm 500acL, DC Storm 600/700ac	Veckat runt stödcylinder	Polyester	5,0	IEC EN 60335-2-69 Del1	130 °C
4292	Finfilter, DC 5900c 9.2 kW P, DC 5900c Asbest 9.2 kW P	Veckat runt stödcylinder	Polyester	8,4	IEC EN 60335-2-69 Del1	130 °C
429206	Finfilter, DC 5800 Turbo Ex	Veckat runt stödcylinder	Polyester	8,4	IEC EN 60335-2-69 Del1	130 °C
42869	HEPA filter, DC 5800 Turbo Ex, DC 5900 4/9.2 kW S, DC 5900 Asbest 4 kW (monteras i locket), DC 5900 TR, DC Storm 500acL	Veckat runt stödcylinder	Cellulosa, glasfiber	2,7	HEPA H13 EN 1822-1	80 °C
42807	HEPA filter, DC Storm 600L, DC 5900c 9.2 kW S/P, DC 5900c Asbest 9.2 kW P	Veckat runt stödcylinder	Cellulosa, glasfiber	3,7	HEPA H13 EN 1822-1	80 °C

DC AirCube

Art.nr.	Filter / Maskin	Konstruktion	Material	Area [m ²]	Klassifikation	Max temp
42690	Förfilter, AirCube 500	Veckad matta	Polyester	0,18	G4	80 °C
42692	HEPA filter, AirCube 500	Veckat	Cellulosa, glasfiber	4,56	HEPA H13 EN 1822-1	80 °C
42918	Förfilter, AirCube 1200	Kassett	Polyester	0,4	G4	60 °C
42940	HEPA filter, AirCube 1200	Veckat	Cellulosa, glasfiber	5	HEPA H13 EN 1822-1	90 °C
42917	Förfilter, AirCube 2000	Kassett	Polyester	0,5	G4	60 °C
42896	HEPA-filter, AirCube 2000	Veckat runt stödcylinder	Cellulosa, glasfiber	10	HEPA H13 EN 1822-1	90 °C

Tillbehör och förbrukningsartiklar

Filter

Filterenheter S 11000, S 11000X, S 21000, S 32000, S 34000, S 34000X, S 46000, S 11000EX, S 21000EX, S 34000EX

Art.nr.	Beskrivning	Konstruktion	Material	Area [m ²]	Klassifikation	Max temp
4292	Finfilter, S 11000, S 32000, S 34000, DC 11-Module standard	Veckat runt stödcylinder	Polyester	8,4	IEC EN 60335-2-69 Del1	130 °C
4284	Finfilter, S 11000X, S 21000, S 34000X, S 46000, DC 11-ModuleXL	Veckat runt stödcylinder	Polyester	12	IEC EN 60335-2-69 Del1	130 °C
42807	HEPA-filter, S 11000 HEPA, S 11000X HEPA, HEPA-modul	Veckat runt stödcylinder	Cellulosa, glasfiber	3,7	EN 1822-1, HEPA H13	80 °C
42896-1	HEPA-filter, DC HEPA-box	Veckat runt stödcylinder	Cellulosa, glasfiber	10,4	EN 1822-1, HEPA H13	50 °C
428402	Finfilter, S 11000X, S 21000, S 34000X, S 46000, S 21000EX	Veckat runt stödcylinder	Polyester	12	IEC EN 60335-2-69 Del1	130 °C
429206	Finfilter, antistatiskt, S 11000, S 32000, S 34000, S 11000EX, S 21000EX, S 34000EX	Veckat runt stödcylinder	Polyester	8,4	IEC EN 60335-2-69 Del1	130 °C

Filter för äldre modeller

DC 2500i, DC 2500, DC 2500 Twin

Art.nr.	Beskrivning	Konstruktion	Material	Area [m ²]	Klassifikation	Max temp
4889	Finfilter	Veckat	Polyester	1,4	IEC EN 60335-2-69 Del1	130 °C
404901	Finfilter	Veckat runt stödcylinder	Cellulosa	1,5	IEC EN 60335-2-69 Del1	70 °C
4821	Mikrofilter K	Veckat	Cellulosa, glasfiber	1,5	HEPA H13 EN 1822-1	70 °C
4133	HEPA-filter (monteras i finfilter)	Veckat runt stödcylinder	Cellulosa, glasfiber	0,5	HEPA H13 EN 1822-1	80 °C

DC 2700c, DC 2700i, DC 2800c, DC 2800c Rental

(Maskiner från serienummer 2527595 kan utrustas med det nya separata HEPA-filtret (art.nr. 42027). Äldre exemplar ska använda kombifilter med mikrofilter.)

Art.nr.	Beskrivning	Konstruktion	Material	Area [m ²]	Klassifikation	Max temp
4889	Finfilter	Veckat	Polyester	1,4	IEC EN 60335-2-69 Del1	130 °C
404901	Finfilter	Veckat runt stödcylinder	Cellulosa	1,5	IEC EN 60335-2-69 Del1	70 °C
4821	Mikrofilter K	Veckat	Cellulosa, glasfiber	1,5	HEPA H13 EN 1822-1	70 °C
4133	HEPA-filter (monteras i finfilter)	Veckat runt stödcylinder	Cellulosa, glasfiber	0,5	HEPA H13 EN 1822-1	80 °C

DC 3700c

Art.nr.	Beskrivning	Konstruktion	Material	Area [m ²]	Klassifikation	Max temp
42026	Finfilter	Veckat runt stödcylinder	Cellulosa, epoxyimpregnering	1,8	IEC EN 60335-2-69 Del1	80 °C
42025	Finfilter	Veckat	Polyester	1,8	IEC EN 60335-2-69 Del1	80 °C

Tillbehör och förbrukningsartiklar

Filter för äldre modeller

DC 3500, DC 3500TR, DC 3500 Stationär, DC 5500, DC 5500i

Art.nr.	Beskrivning	Konstruktion	Material	Area [m ²]	Klassifikation	Max temp
408801	Finfilter	Veckat	Polyester	1,6	IEC EN 60335-2-69 Del1	80 °C
408803	Finfilter	Veckat	Cellulosa	1,6	IEC EN 60335-2-69 Del1	80 °C
4821	Mikrofilter, DC 3500 TR	Veckat	Cellulosa, glasfiber	1,5	HEPA H13 EN 1822-1	70 °C
4366	Mikrofilter, DC 3500 (monteras på utblåset)	Veckat runt stödcylinder	Cellulosa, glasfiber	1,2	HEPA H13 EN 1822-1	80 °C
4422	Mikrofilter DC 5500 5 kW, 9,2 kW S (monteras i locket)	Veckat runt stödcylinder	Cellulosa, glasfiber	2,5	HEPA H13 EN 1822-1	80 °C
4017	Mikrofilter DC 5500 9,2 kW P (monteras på utblåset)	Veckat runt stödcylinder	Cellulosa, glasfiber	2,8	HEPA H13 EN 1822-1	80 °C

DC 3500i, DC 5700c, DC 5800 a/c 5 kW, DC 5800 a/c PTFE

Art.nr.	Beskrivning	Konstruktion	Material	Area [m ²]	Klassifikation	Max temp
4917	Combifilter DC 3500i (Finfilter + HEPA H13-filter)	Veckat	Cellulosa, glasfiber	1,5	HEPA H13 EN 1822-1	80 °C
4422	Mikrofilter DC 5700 5 kW, 9,2 kW S (monteras i locket)	Veckat runt stödcylinder	Cellulosa, glasfiber	2,5	HEPA H13 EN 1822-1	80 °C
4017	Mikrofilter DC 5700 9,2 kW P (monteras på utblåset)	Veckat runt stödcylinder	Cellulosa, glasfiber	2,8	HEPA H13 EN 1822-1	80 °C

DC 380, DC 1500, DC AirCube

Art.nr.	Beskrivning	Konstruktion	Material	Area [m ² /ft ²]	Klassifikation	Max temp
4080	Grofilter, DC 380/DC Aircube	Matta	Polyester	0,1/1	IEC EN 60335-2-69 Del1	100 °C
4669	Grofilter, DC 1500	Matta	Polyester	0,3/3,2	IEC EN 60335-2-69 Del1	100 °C
42136	Mikrofilter, DC AirCube	Veckat HEPA filterbox	Glasfiber	5,2/55,9	EN 1822-1, HEPA H13	80 °C

**DC 3800a/c, DC 3800c Turbo, DC 3800 Turbo EX, DC 3800c Twin
DC 3800 TR S, DC 3800i, DC 3800 Stationär, DC 3900, DC 4000 PCB**

Art.nr.	Beskrivning	Konstruktion	Material	Area [m ²]	Klassifikation	Max temp
42026	Finfilter	Veckat runt stödcylinder	Cellulosa, epoxyimpregnering	1,8	IEC EN 60335-2-69 Del1	80 °C
42026ST	Finfilter, 24 st	Se ovan	Cellulosa	1,8	IEC EN 60335-2-69 Del1	80 °C
42025	Finfilter	Veckat	Polyester	1,8	IEC EN 60335-2-69 Del1	80 °C
42025ST	Finfilter, 24 st	Veckat	Polyester	1,8	IEC EN 60335-2-69 Del1	80 °C
42465	Finfilter PTFE	Veckat runt stödcylinder	Polyester PTFE	1,8	IEC EN 60335-2-69 Del1	80 °C
42024	HEPA-filter	Veckat	Cellulosa, glasfiber	1,5	HEPA H13 EN 1822-1	80 °C
42398	Finfilter jordat	Veckat runt stödcylinder	Polyester	1,8	IEC EN 60335-2-69 Del1	80 °C
4202501	Finfilter	Veckat	Antistatisk	1,5	IEC EN 60335-2-69 Del1	80 °C

Emballage

Dustcontrol Premium-förpackning

Dustcontrol erbjuder nu ett robustare premiumalternativ för förpackningar för att skydda och säkra transporten av större mobila och halvmobila enheter. Premiumförpackningen är utformad för snabb, tyst och ergonomisk montering/demontering med hjälp av plåtklämmor och tejpförsegling.

Premiumförpackningen är ett tillval vid beställning och priserna anges i tabellen ovan. Vid retur av oskadade förpackningar till Dustcontrol AB kommer hälften av förpackningskostnaden att krediteras.

Art.nr. Beskrivning

44637	Premiumförpackning för DC 11-Module XL
44638	Premiumförpackning för DC 5900 / DC Storm
44639	Premiumförpackning för DC Storm
44640	Premiumförpackning för DC 11-Module



Strategi och certifieringar

Dustcontrols produkter gör att utsläpp av damm, stoft, vätskor och andra farliga partiklar i minskar. Vårt slagord **Technology for Healthy Business** är ett synsätt som genomsyrar hela vår verksamhet. För oss på Dustcontrol betyder det: ekonomi, effektiva lösningar, fysisk hälsa och säker arbetsmiljö

Vi har tagit hjälp av plattformen EcoVadis för att värdera vårt hållbarhetsarbete. Varje år analyserar deras experter dokument som vi delar med oss av från vårt ledningssystem och utifrån det får vi en ranking men också förslag på framtida åtgärder.



En av Dustcontrols strategier är inspirerad av några av FN:s 17 globala mål.



Dustcontrol är certifierade i enlighet med ISO 9001, 14001 och 45001 med ett integrerat kvalitets- och miljöledningssystem. Detta innefattar processhantering, identifiering av miljöpåverkan, efterlevnad av förordningar och utbildning av våra anställda i ämnet. Vi följer noga EU-direktiven Reach och RoHS för att minimera vår kemikalieanvändning. Med hjälp av Lean Production utvärderar vi löpande våra processer och ser till att förbättra vår övergripande effektivitet.



Healthy Business – Hållbart företagande



Dustcontrol

USYNLIGT

FARORNA ÄR DET DU INTE KAN SE

Vårt uppdrag är att belysa hälsofrågor och konsekvenserna av att inte använda rätt utrustning. Vi belyser farorna – de små partiklar som tränger djupt in i lungorna, som orsakar lungcancer, astma och kronisk bronkit, bland annat. För att vara ledande inom den här branschen behöver du en kärnfråga. Vår är hälsa. Detta är förverkligandet av vårt varumärkes löfte – Technology for Healthy Business. Vi skapar produkter som löser problemen som associeras med ohälsosamma arbetsmiljöer och som eliminerar de risker som ögat inte se.

Besök dustcontrol.se för att läsa mer om hur vi kan hjälpa dig med det du inte kan se.

www.dustcontrol.se

Kontakta vår kundtjänst på vårt huvudkontor i Norsborg eller besök vår hemsida för information om våra globala distributörer för ytterligare information, support, service eller en demonstration.

Huvudkontor

Dustcontrol AB
Box 3088 • Kumla Gårdsväg 14
145 03 Norsborg, Sverige
Telefon: +46(0)8 531 940 00
support@dustcontrol.se
www.dustcontrol.se

Ladda ned våra kataloger från Dustcontrol.se



Spara tid – använd QR-koder

Det finns QR-koder på alla våra mobila maskiner. Skanna koden så kan du se videoklipp på rengöring och hur du byter filter och plastpåsar.

Ingen QR-läsare i din smartphone? Ladda ned den från App/Android store.

Vilken lösning väljer du?

Som ett sant proffs har du höga krav på din utrustning. Dustcontrol har varit engagerad i stoftavskiljare och materialtransport under snart 50 år och vi levererar stoftavskiljare och luftrengörare för alla typer av tillämpningar. Oavsett vad du väljer kan du vara säker på att få professionell utrustning som är byggd med din arbetsmiljö och hälsa i åtanke.



Dustcontrols QR-koder

QR-koder skannas enkelt med en smartphone och fungerar som snabba länkar som tar dig direkt till den information du behöver. Vi siktar på att göra det enkelt för dig att hitta information om våra produkter, t.ex. hur man byter och rengör filtret eller byter säck.

Våra QR-koder gör det enkelt att hitta användbara instruktionsfilmer på önskat språk, däribland engelska, svenska, tyska och finska.

Innan du kan skanna koderna måste du ladda ned en QR-kodläsareapp. En sådan kan hämtas gratis via App Store, Android Market eller liknande plattformar.



DC Tromb



DC 1800, DC 2800, DC 2900



DC Våtsugare



DC AirCubes



DC Storm, DC 5900



DC-tillbehör livsmedelsindustrin



Hur använder du våra QR-koder? Se vår video på YouTube

<https://www.youtube.com/watch?v=0BSocYF-6MU>

Dustcontrol Worldwide

-  **AT**
Dustcontrol Ges.m.b.H.
info@dustcontrol.at
www.dustcontrol.at
-  **EE**
G-Color Baltic OÜ
sales@g-color.ee
www.g-color.ee
-  **LT**
UAB Hidromega
info@hidromega.lt
www.hidromega.lt
-  **SE**
Dustcontrol AB
info@dustcontrol.se
www.dustcontrol.com
-  **AU**
Archquip – All Preparation Equipment
www.allpreparationequipment.com.au
-  **ES**
Barin, s.a.
info@barin.es
www.barin.es
-  **LV**
SIA Reaktivs
reaktivs@reaktivs.lv
www.reaktivs.lv
-  **SG**
Städa EnviroSpace Pte Ltd
Info@stada.com.my
www.stada.com.my
-  **BA**
TENZO d.o.o.
info@tenzo.ba
www.tenzo.ba
-  **GB**
Dustcontrol UK Ltd.
sales@dustcontrol.co.uk
www.dustcontrol.co.uk
-  **MY, ID**
Städa EnviroSpace Bhd
info@stada.com.my
www.stada.com.my
-  **TW**
Goodland Enterprise Co., Ltd.
sales@goodland.com.tw
www.goodland.com.tw
-  **BENELUX**
Dust Solutions BV
www.dustsolutions.nl
-  **GR**
Mavrogiannakis S.A
ektos@enternet.gr
www.ektosentis.com.gr
-  **NO**
Teijo Norge A.S
firmapost@teijo.no
www.teijo.no
-  **TH**
MCON Intertrade Co., Ltd.
sales@mconintertrade.com
www.mconintertrade.com
-  **CA**
Dustcontrol Canada Inc.
info@dustcontrol.ca
www.dustcontrol.ca
-  **FI**
Dustcontrol FIN OY
dc@dustcontrol.fi
www.dustcontrol.fi
-  **NZ**
Artizan Diamond Tools
enquiry@artizandiamond.co.nz
www.artizandiamond.co.nz
-  **TR**
Ventek Mühendislik Ltd.
info@ventek.com.tr
www.ventek.com.tr
-  **CH**
Rosset Technik
Maschinen Werkzeuge AG
info@rosset-technik.ch
www.rosset-technik.ch
-  **FR**
CONSTRUCTION:
SMH Equipements
info@abequipements.com
www.smhequipements.com
-  **PE**
Efixo
contacto@efixo.pe
www.efixo.pe
-  **AE**
Global Enterprises Trading Co L.L.C.
sales@globalentco.com
www.globalentco.com
-  **CL**
Ambitec S.A.
informaciones@ambitec.cl
www.ambitec.cl
-  **INDUSTRY: FR**
Dustcontrol AB
info@dustcontrol.fra
www.dustcontrol.fra
-  **PH**
Sweden Concrete Machines Inc.
peringe@packoskick.se
www.swedenconcretemachines.ph
-  **CN**
Suzhou Dustcollect Filtration
Technology Co. Ltd.
wang@dustcollect.cn
www.dustcollect.cn
-  **HR**
Kermek d.o.o.
kruno.nedeljko@kermek.com
www.kermek.com
-  **UA**
MBK Obshemashkontrakt, JSC
zao@omk.dp.ua
www.omk.dp.ua
-  **CZ / SK**
IML TRADING s. r. o.
info@dustextraction.sk
www.dustextraction.sk
-  **HU**
Vandras Kft
vandras@t-online.hu
www.vandras.hu
-  **US**
Dustcontrol Inc.
info@dustcontrolusa.com
www.dustcontrol.us
-  **DE**
Dustcontrol GmbH
info@dustcontrol.de
www.dustcontrol.de
-  **IN**
Advance Ventilation Pve Ltd.
sales@advanceventilation.com
www.advanceventilation.com
-  **RO**
General Contractor Industry SRL
office@gci-grup.ro
www.gci-grup.ro
-  **DK**
CONSTRUCTION:
Erenfred Pedersen A/S
info@ep.dk
www.ep.dk
-  **IT**
Airum srl
info@airum.com
www.airum.com
-  **RS**
Enel Alati
eneldoo@eunet.rs
www.eneldoo.rs
-  **KR**
ESH Engineering Co.
eshengco@gmail.com
www.eshengco.com





Healthy Business

Dustcontrol®

www.dustcontrol.se

Publicerat av Dustcontrol AB 2022 © www.dustcontrol.com. Art. nr. 903011. 20231212