



Tillbehör för rengöring  
och punktutsug

Healthy Business

Dustcontrol®

Se vilka tillbehör som passar till din maskin	2
Lättare städning	3
Rengöring av maskin och arbetsplats	4
Handrör och sugrör	6
Golvmunstycken	8
Sugmunstycken och borstinsatser	10
Sugmunstycken i silikon	14
Materialtransport	15
Punktutrug för rök, gas och svetsrök	16
Reservdelar för golvmunstycken	17

## Vilka tillbehör passar din maskin?

För att du ska få ut så mycket som möjligt av din Dustcontrol behöver du rätt tillbehör. Vi har städutrustning i alla möjliga utföranden och material. Saknar du något tillverkar vi även kundanpassade lösningar, tala med din säljare för att få veta mer.

### Våra symboler



Passar tex stoftavskiljare DC1800 / DC 2900  
**MINI < 300 m<sup>3</sup>/h**



Passar tex stoftavskiljare DC Tromb / DC Tromb Twin  
**MIDI > 300 m<sup>3</sup>/h**



Passar tex stoftavskiljare DC Storm  
**MAXI > 500 m<sup>3</sup>/h**



Produkter märkta med denna stämpel - Good for food - möter branschens krav på färgkodning, antistatiskt material, hygiensiskt rengörbart samt ger möjlighet till automatisk detektering.



Produkten är antistatisk och har ett ESD certifikat.



Produkten kan användas i en Ex-miljö.



# Lättare städning

Städillbehör med låg vikt för lättare städning i tex kontorsmiljö.

Ø25 - Ø32 mm



Sugborste

Ø32 mm  
Art.nr. 7292



Sugrör, teleskop

Ø32 mm  
Art.nr. 7294



Slangsats

Ø32 mm  
L=8 m  
Art.nr. 2048



Golvverktyg

Ø32 mm  
B=270 mm  
Art.nr. 7293



Platt spärmunstycke

Ø32 mm  
L=200 mm  
Art.nr. 7399



Rektangulär borste

Ø32 mm  
Art.nr. 7464

# Rengöring av maskiner och arbetsplatser

Ø38 - Ø50 mm





### Tandat munstycke

Komplett med handrör


ø38 Art.nr. 7297


ø50 Art.nr. 7281



### Tandat munstycke

Komplett med handrör

ø38 Art.nr. 7297E 

ø50 Art.nr. 7281E 



### Tandat munstycke

Antistatisk, B=200 mm

ø38 Art.nr. 7300

ø50 Art.nr. 7013



### Sugmunstycke i plast

ø38 Art.nr. 7038

ø50 Art.nr. 7030



### Rörmunstycke

RB=100

ø38 Art.nr. 7048



### Rörmunstycke

RB=200

ø38 Art.nr. 7049

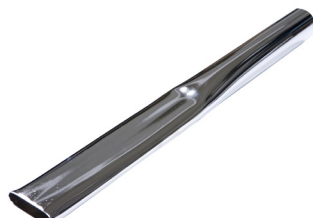


### Spårmunstycke i plast

L=200

B=70

ø50 Art.nr. 7149



### Spårmunstycke i metall

L=400


ø38 Art.nr. 7213

ø50 Art.nr. 7212



### Spårmunstycke i plast

Svart, L=350


ø38 Art.nr. 7365 



### Koniskt munstycke i gummi

Justerbar D=10-15-20-25

ø38 Art.nr. 72764

ø38 Art.nr. 7264E 

ø50 Art.nr. 7272

ø38 Art.nr. 7272E 



### Koniskt munstycke

Komplett med handrör

ø38 Art.nr. 7276

ø38 Art.nr. 7276E 

ø50 Art.nr. 7277

ø50 Art.nr. 7277E 

# Handrör och sugrör

Ø38 - Ø50 mm

MINI

MIDI

MAXI





### Rakt handrör i stål

L=220

ø38 Art.nr. 7035

ø50 Art.nr. 7033



### Böjt handrör i stål

L=250

ø38 Art.nr. 7262

ø50 Art.nr. 7271



### Sugrör i aluminium

Förlängning, L=705

ø38 Art.nr. 7261

ø38 Art.nr. 7261E



ø50 Art.nr. 7269



### Sugrör i kromstål

Förlängning

ø38 L=700 Art.nr. 7260

ø50 L=710 Art.nr. 7268



### Sugrör i kromstål

ø38 Art.nr. 7257

ø50 Art.nr. 7265



### Sugrör i aluminium

Med slitgummi

ø38 Art.nr. 7259

ø38 Art.nr. 7259E



ø50 Art.nr. 7267



### Sugrör i aluminium

ø38 Art.nr. 7258

ø38 Art.nr. 7258E



ø50 Art.nr. 7266



### Ergogrip handtag

Passar på alla 50mm sugrör  
och bulkmunstycken. D=50

ø50 Art.nr. 7285

# Golvmunstycken

Ø38 - Ø50 mm

MINI

MIDI

MAXI



Golvmunstycke i aluminium

Med gummlist, B=370

Ø38 Art.nr. 7235

Ø38 Art.nr. 7235E



Golvmunstycke i aluminium

Med borste fram och bak.

B=370

Ø38 Art.nr. 7237



Golvmunstycke i aluminium

B=450

Ø38 Art.nr. 7236

Ø38 Art.nr. 7236E



Golvmunstycke i aluminium

B=500

Ø50 Art.nr. 7238

Ø50 Art.nr. 7238E



Golvmunstycke i plast

Med gummlist, B=320

Ø38 Art.nr. 7320



Golvmunstycke i plast

Med borste, B=320

Ø38 Art.nr. 7321



Golvmunstycke i plast

Med gummlist, B=370

Ø38 Art.nr. 7322



Golvmunstycke i plast

Med borste, B=370

Ø38 Art.nr. 7323



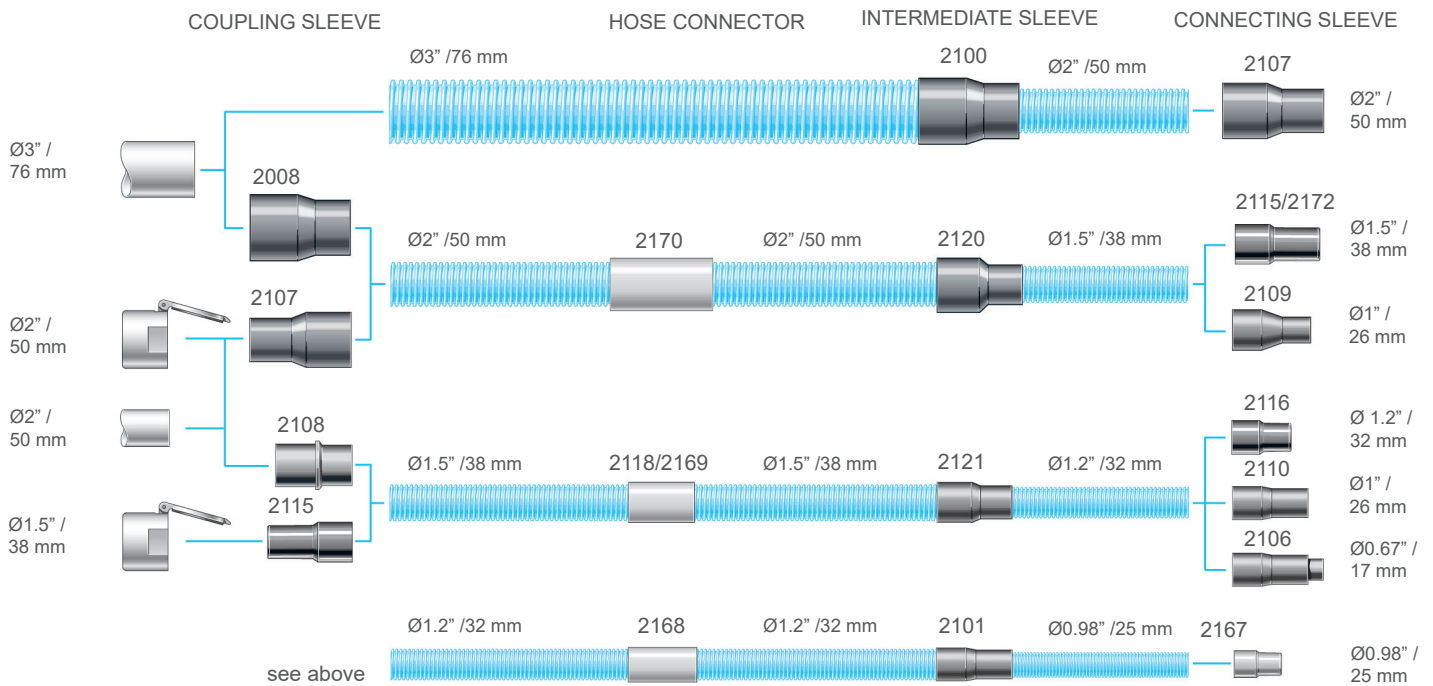
Golvmunstycke i aluminium

Med gummlist

Ø50 Art.nr. 7307



# Slangar



## Part No Description

2008*	Coupling sleeve $\text{Ø}3''/2'' / 76/50$
2100*	Intermediate sleeve $\text{Ø}3''/2'' / 76/50$
2101*	Intermediate sleeve $\text{Ø}1.2''/0.98'' / 32/25$
2106*	Connecting sleeve $\text{Ø}0.67''/1.2'' / 17/32$
2107*	Coupling sleeve $\text{Ø}2''/2'' / 50/50$
2108*	Coupling sleeve $\text{Ø}2''/1.5'' / 50/38$
2109*	Connecting sleeve $\text{Ø}1''/1.5'' / 26/38$

## Part No Description

2115	Connecting sleeve $\text{Ø}1.2''/1.2'' / 38/38$
2116	Connecting sleeve $\text{Ø}1.2''/1.2'' / 32/32$
2118	Connecting sleeve $\text{Ø}1.2''/1.2'' / 32/32$
2120*	Intermediate sleeve $\text{Ø}2''/1.5'' / 50/38$
2121*	Intermediate sleeve $\text{Ø}1.5''/1.2'' / 38/32$
2156*	Coupling Nipple 75/72.5. 2156 is used to connect the 76 mm hose to flap valve, 76/76 art. 3237

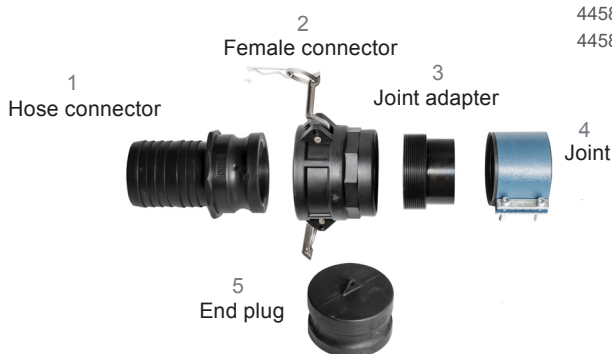
## Part No Description

2167*	Connecting sleeve $\text{Ø}0.98''/0.98'' / 25/25$
2168*	Hose connector $\text{Ø}1.2'' / 32$
2169*	Hose connector $\text{Ø}1.5'' / 38$
2170*	Hose connector $\text{Ø}2'' / 50$

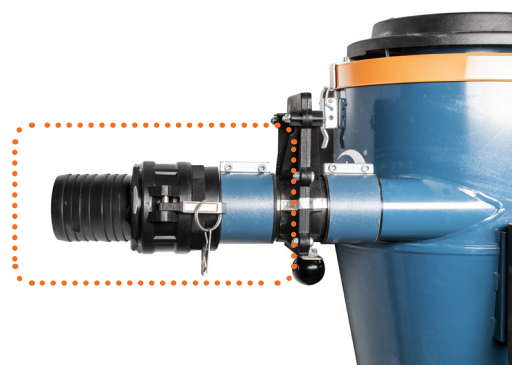


\*To order an antistatic (ESD) version, add E to the end of Part No.

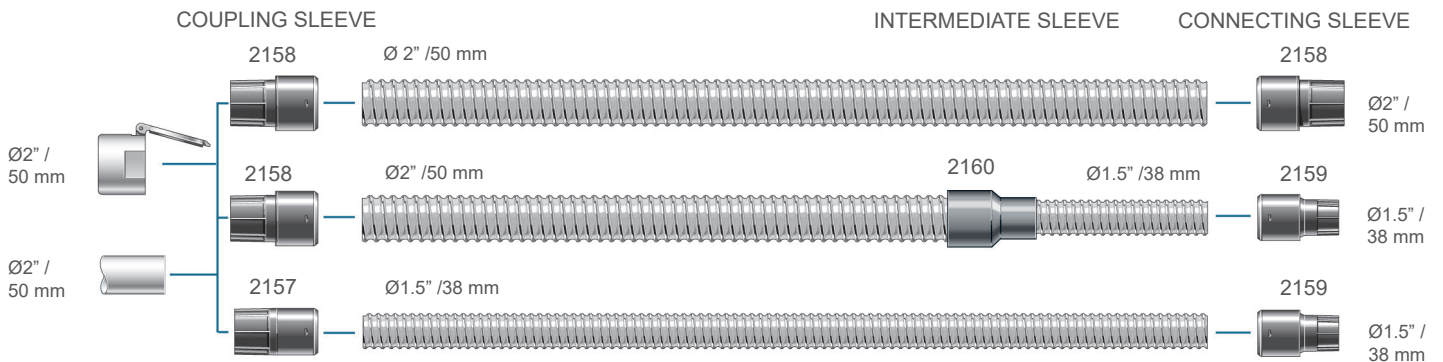
## Camlock Retrofit Kit



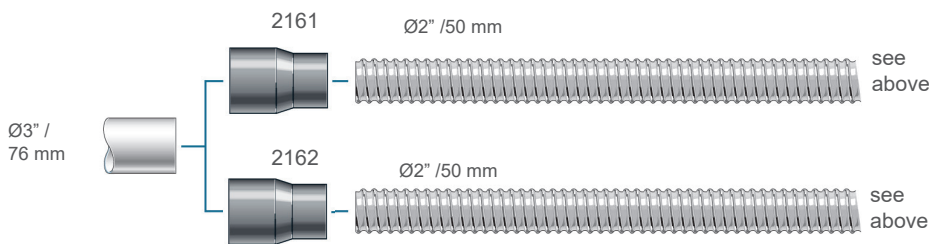
Part No	Description
44585	CAMLOCK KIT 3" PP
44585-1	CAMLOCK KIT 3" AL
44585-2	CAMLOCK KIT 2" PP
44585-3	CAMLOCK KIT 2" AL
44585-4	CAMLOCK KIT 4" PP
44585-5	CAM LOCK KIT 4" AL



# Slangar

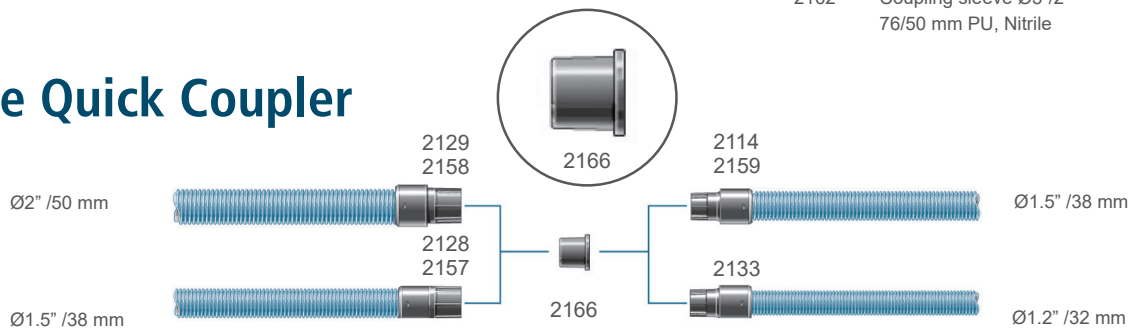


## Non-Turnable Connectors for PU Suction Hoses



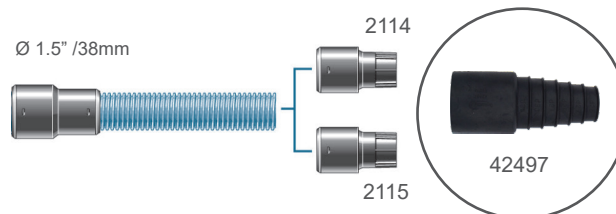
Part No	Description
2157*	Coupling sleeve $\text{\O}2''/1.5''$ 50/38 PU, turnable
2158*	Coupling sleeve $\text{\O}2''/2''$ 50/50 PU, turnable
2159*	Connecting sleeve $\text{\O}1.5''/1.5''$ 38/38 PU, turnable
Part No	Description
2160*	Intermediate sleeve $\text{\O}2''/1.5''$ 50/38mm PU, turnable
2161*	Coupling sleeve $\text{\O}3''/2''$ 76/50 mm PU, EPDM
2162*	Coupling sleeve $\text{\O}3''/2''$ 76/50 mm PU, Nitrile

## Suction Hose Quick Coupler



## Multi-Connection for Hand-held Power Tools with Integrated Suction Casings

The multi-connection fits onto suction casings with an outlet diameter of 0.98-1.37 inch /25-35 mm. Cut off a section at the required diameter (it is pre-marked with: 25, 27, 29, 31, 33, 35 mm) and slip the multi-connection over the tubing. Connection sleeves 2114 or 2115 then fit onto the other end to connect the hose.



Part No	Description
42497*	Multi-connection for hand-held power tools with integrated suction casings
2114*	Coupling socket $\text{\O}1.5/1.5''$ 38/38 mm, turnable
2115*	Coupling socket $\text{\O}1.5/1.5''$ 38/38 mm

# Filter, plastsäckar och sugkåpor



## Suction casings B, H, M, L

No	Part No	Connection tool Ø [mm/in]	Hose connection Ø [mm/in]	Height [mm/in]
1	6621	48 /1.89	38 /1.5	158 /6.22
2	6622	43 /1.69	38 /1.5	158 /6.22
3	6077	32 /1.26	32 /1.26	112 /4.4
4	6078	61 /2.4	38 /1.5	178 /7
5	6001 (handpipe)	-	50 /2	100 /3.9
6	6130	Bellow for 6078, 6621 and 6622		

Part No 7033 Chrome steel hand pipe Ø50



## Filter och plastsäckar



DC 1800	DC 2900c	DC Tromb	DC 3900c	DC Storm	DC 5900c	Våtsug
Art.nr för standardsäck						
42291	42702	43619	43619	46145	46145	42190
		432177	432177	44077	44077	
Part No 6622 and 6077 are suitable for small chisel hammers.						
Art.nr för filter						
42029	42029	44017	42026	44212	429204	
42028	42028	44043	42025	44081	429203	
42027	42027	44213	42065	42869 (4 kW) <sub>w</sub>	42807 (9.2 kW)	
		44016	42024	42807 (7.5 kW)		

# Sugmunstycken & borstinsatser

Ø38 - Ø50 mm





Sugborste

Komplett med handrör  
ø38 Art.nr. 7047



Sugborste, mjuk

ø50 Art.nr. 7016



Gummihus till borste


ø38 Art.nr. 7275  
ø50 Art.nr. 7274



Sugborste

Komplett med borste,  
handrör och gummihus

ø38 Art.nr. 7278

ø38 Art.nr. 7278E 

ø50 Art.nr. 7279

ø50 Art.nr. 7279E 

Borste

ø38 Art.nr. 7263  
ø50 Art.nr. 7263

Handrör

ø38 Art.nr. 7262

ø50 Art.nr. 7271



Svart borste

Rengöring +80 °C

ø38 Art.nr. 7263

ø50 Art.nr. 7263

Passar till art.nr. 7278, 7279



Vit borste, hård

Rengöring +80 °C

ø38 Art.nr. 7398

ø50 Art.nr. 7398

Passar till art.nr. 7278, 7279



Antistatisk borste

Rengöring +100 °C

ø38 Art.nr. 726301 

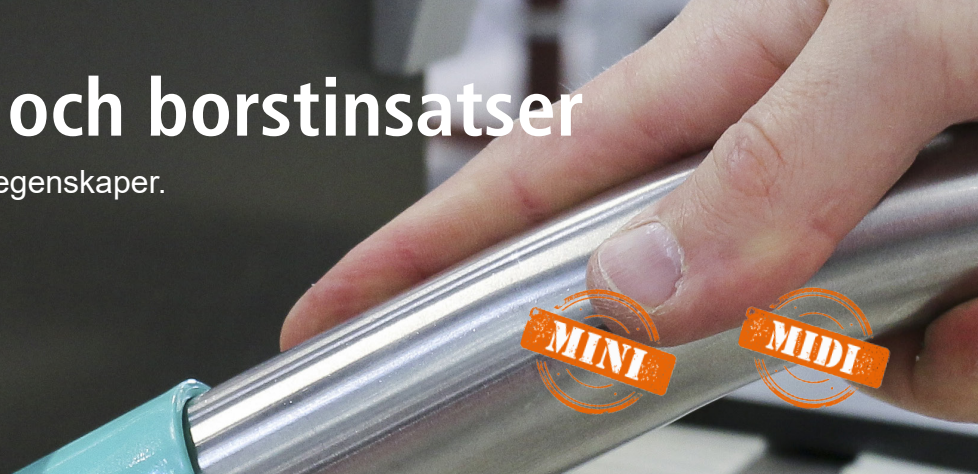
ø50 Art.nr. 726301 

Passar till art.nr. 7278, 7279

# Sugmunstycken och borstinsatser

Sugborstar med unik kombination av egenskaper.  
Anpassade för livsmedelsindustrin.

Ø38 mm



Spårmunstycke i plast

L=350, Ø38

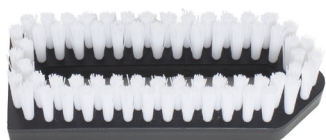
Art.nr. 7472-01 Röd

Art.nr. 7472-02 Gul

Art.nr. 7472-03 Blå

Art.nr. 7472-04 Grön

Art.nr. 7472-05 Vit



Vit borstinsats till avlång  
borsthållare i polyamide,  
FDA, ESD.

Art.nr. 77901

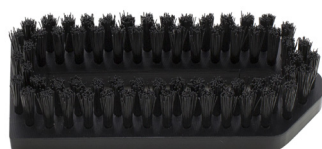


Böjt handrör i rostfritt stål

L=250

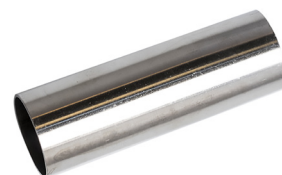
Stålkvalitet: EN1.4404

Ø38 Art.nr. 7262-02



Svart borstinsats till avlång  
borsthållare i polyamide,  
FDA, ESD.

Art.nr. 77902



Rakt handrör i rostfritt stål

L=110

Stålkvalitet: EN1.4404

Ø38 Art.nr. 44259



Vit mjuk borstinsats till  
avlång borsthållare i  
polyamide, FDA, ESD.

Art.nr. 77007



Avlång borsthållare i polypropylen,  
FDA

Art.nr. 77001-01 Röd

Art.nr. 77001-02 Gul

Art.nr. 77001-03 Blå

Art.nr. 77001-04 Grön

Art.nr. 77001-05 Vit



Svart mjuk borstinsats  
till avlång borsthållare i  
polyamide, FDA, ESD.

Art.nr. 77008





Rakt handrör i rostfritt stål

L=220

Stålkvalitet: EN1.4404

ø38 Art.nr. 703502



Svivlande kopplingar

Art.nr. 22002-01 Röd

Art.nr. 22002-02 Gul

Art.nr. 22002-03 Blå

Art.nr. 22002-04 Grön

Art.nr. 22002-05 Vit



Anslutning

Art.nr. 44143



Rund borstinsats i polyamide

Svart. FDS, Antistatisk.

Art.nr. 44205



Rund borstinsats i polyamide

Mjuk, vit, FDS, Antistatisk.

Art.nr. 77006



Rund borstinsats i polyamide

Vit, FDS, Antistatisk.

Art.nr. 44206



Rund borstinsats i polyamide

Mjuk, svart. FDS, Antistatisk.

Art.nr. 77005



Rund borsthållare i polypropylen

FDA, ESD.

Art.nr. 7471-01 Röd

Art.nr. 7471-02 Gul

Art.nr. 7471-03 Blå

Art.nr. 7471-04 Grön

Art.nr. 7471-05 Vit



# Sugmunstycken i silikon

Transparanta sugmunstycken i silikon.

Ø38 mm



Sugfinger

Art.nr. 44237



Tandat sugmunstycke

Art.nr. 44236



Spårmunstycke

Art.nr. 44235



Golvmunstycke

Art.nr. 44234



Konisk munstycke

Art.nr. 44233



Handrör

Art.nr. 44232



# Materialtransport

Materialtransport för stora mängder material.

Ø50 - Ø76 mm



Bulkmunstycke

Med lufttillförsel för undvikande av stopp.

L=1200

Ø50 Art.nr. 7295



Komplett bulkmunstycke

Med handtag. L=1600

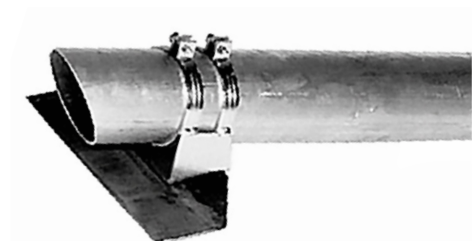
Ø76 Art.nr. 7161



Suglans i aluminium

L=1600

Ø76 Art.nr. 7162



Hållare till skrapblad

Passar till Art.nr. 7162

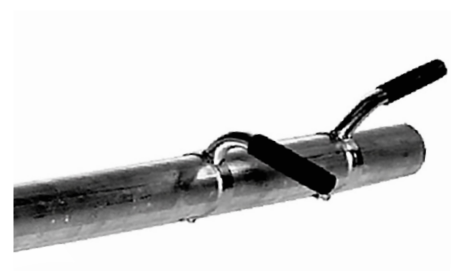
Ø76 Art.nr. 7126



Skrapblad till suglans

Passar till Art.nr. 7162

Ø76 Art.nr. 7127



Handtag till suglans

Passar till Art.nr. 7162

Ø76 Art.nr. 7129

# Punktutsug för rök, gas och svetsrök

Punktutsug för rök, gas och svetsrök.

Ø 32 - Ø 50 mm

MINI

MIDI

MAXI

Ø50 Art.nr. 7148



Trattmunstycke  
Med magnet och tratt.  
L=500

Ø38 Art.nr. 6610



Trattmunstycke  
Med magnet och tratt.  
L=500

Ø50 Art.nr. 6616

Passar till Art.nr. 7148



Magnetisk hållare

Ø50 Art.nr. 7150



Sugtratt, aluminium

Ø32 Art.nr. 4250  
Ø50 Art.nr. 7148



Sugtratt, putsåpa

Ø50 Art.nr. 4149



Rörmunstycke, komplett

L=1500

Ø38 Art.nr. 6098

Svetsmunstycke, komplett

L=1500

Ø38 Art.nr. 6005

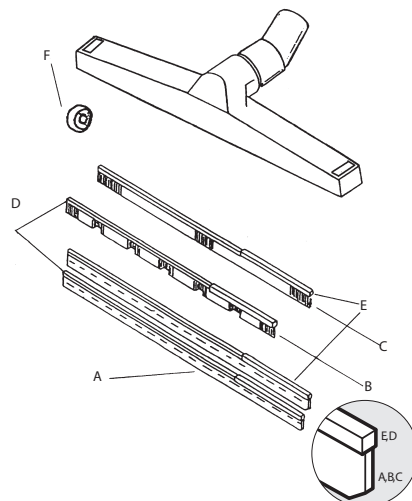


# Reservdelar för golvmunstycken

## Golvmunstycke Ø 38 mm, plast

Golvmunstycke, sats, Art.nr.	B=320mm			B=370mm		
	Art.nr.	7320	7321	Art.nr.	7322	7323
A Gummilist B 316/288 (2 st.)*	7328	Standard	Kan bytas	7329	Standard	Kan bytas
B Främre borste	7225	Kan bytas	Standard	7226	Kan bytas	Standard
C Bakre borste	7326	Kan bytas	Standard	7327	Kan bytas	Standard
D Borsthållare	7215	Standard	Standard	7216	Standard	Standard
E Borsthållare	7324	Standard	Standard	7325	Standard	Standard
F Hjul, golvmunstycke P	40455	Standard	Standard	40455	Standard	Standard

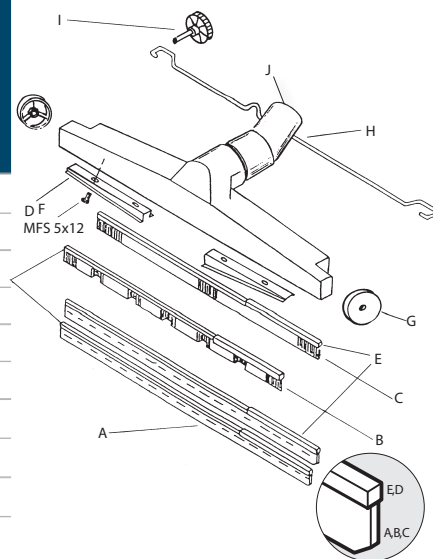
\*) Även som rulle 50 m.



## Golvmunstycke Ø 38 mm, Ø 50 mm, aluminium

Golvmunstycke, sats, Art.nr.	Ø 38 mm			Ø 50 mm			
	B=370 mm	B=450 mm	B=500 mm				
Art.nr.	7235	7237	7236	7238			
A Gummilist B 367/316 (2 st.)*	7045	Standard	Kan bytas	7014	Standard	7051	Standard
B Främre borste	7222	Kan bytas	Standard	7223	Kan bytas	7224	Kan bytas
C Bakre borste	7225	Kan bytas	Standard	7328	Kan bytas	7227	Kan bytas
D Borsthållare	7216	Standard	Standard	7218	Standard	7219	Standard
E Borsthållare	7215	Standard	Standard	7217	Standard	7218	Standard
F Lock 370 A	7242	Standard	Standard	7243	Standard	7244	Standard
G Hjul, golvmunstycke A	7252E	Standard	Standard	7252E	Standard	7252E	Standard
H Bygel	7239	Standard	Standard	7240	Standard	7241	Standard
I Justeringsskruv	7253	Standard	Ja	7253	Standard	7253	Standard
J Konisk anslutning, antistatisk	7335	Standard	Ja	7335	Standard	7245	Standard

\*) Även som rulle 50 m.



## Golvmunstycke Ø 50 mm, aluminium

Golvmunstycke, sats, Art.nr.	B=400 mm	B=450 mm
	Art.nr.	7307
Gummilist (2 st.)	7108	Standard
Borste B 450/420	7046	Standard
Borsthållarlist	7115	Standard
Borsthållarlist	7116	Standard
Hjulsats	7146	Standard

