



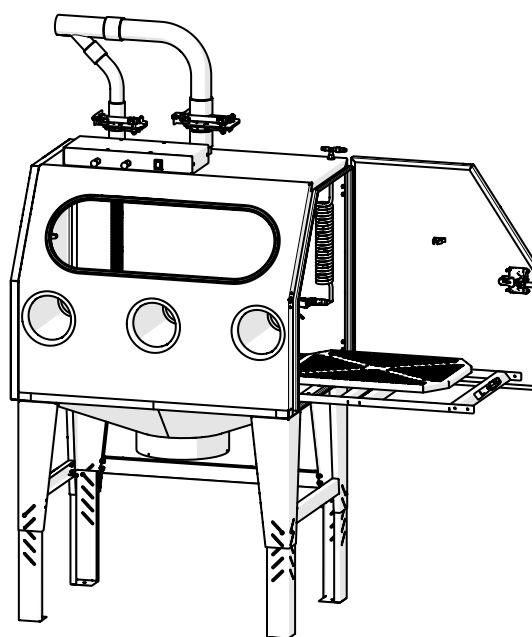
SVENSKA
ENGLISH
DEUTSCH
ESPAÑOL
FRANÇAIS
SUOMI
NORSK
DANSK
NEDERLANDS

DC Box

99066-A
2023-10-18

Innehållsförteckning

DC Box	4
DC Box	4
DC Box	6
DC Box	6
DC Box	8
DC Box	8
DC Box	10
DC Box	10
DC Box	12
DC Box	12
DC Box	14
DC Box	14
DC Box	16
DC Box	16
DC Box	18
DC Box	18
DC Box	20
DC Box	20

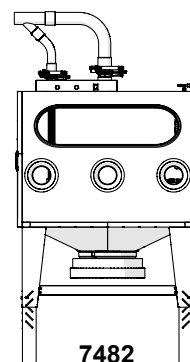
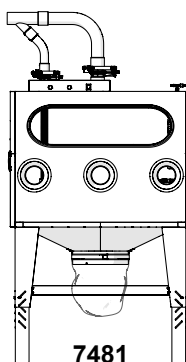
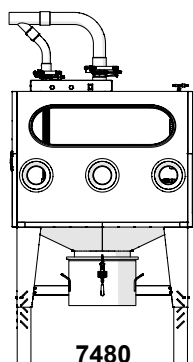


Funktionsbeskrivning

DC Box är en handskbox för små till medelstora föremål. Boxen är utrustad med både punktutsug och tryckluft för sanering. Den inbyggda ventilationen tar hand om allt som inte fångas upp vid källan.

Bordet i produkten kan dras ut för att lättare få in större maskiner. Bordet kan även roteras både i- och utanför boxen.

Det finns tre öppningar på framsidan där operatören får in armarna vid rengöringsarbetet. Tre öppningar medför god åtkomlighet, samt frigör alltid en öppning för tilluft. Rengöringsarbetet utförs med hjälp av olika sugmunstycken på punktutsuget, tryckluft eller borstar.



DC Box med de 3 olika utmatningsalternativen: Tunna, plastsäck och longopac

Tekniska data	DC Box
H x B x L [mm]	1620 - 1770 x 1155 x 760
Utlopp [mm]	Ø76 x 1, Ø50 x 1
Nominellt flöde [m ³ /h]	600
Nominellt tryckfall [kPa]	3,5
Spänning [V]	230

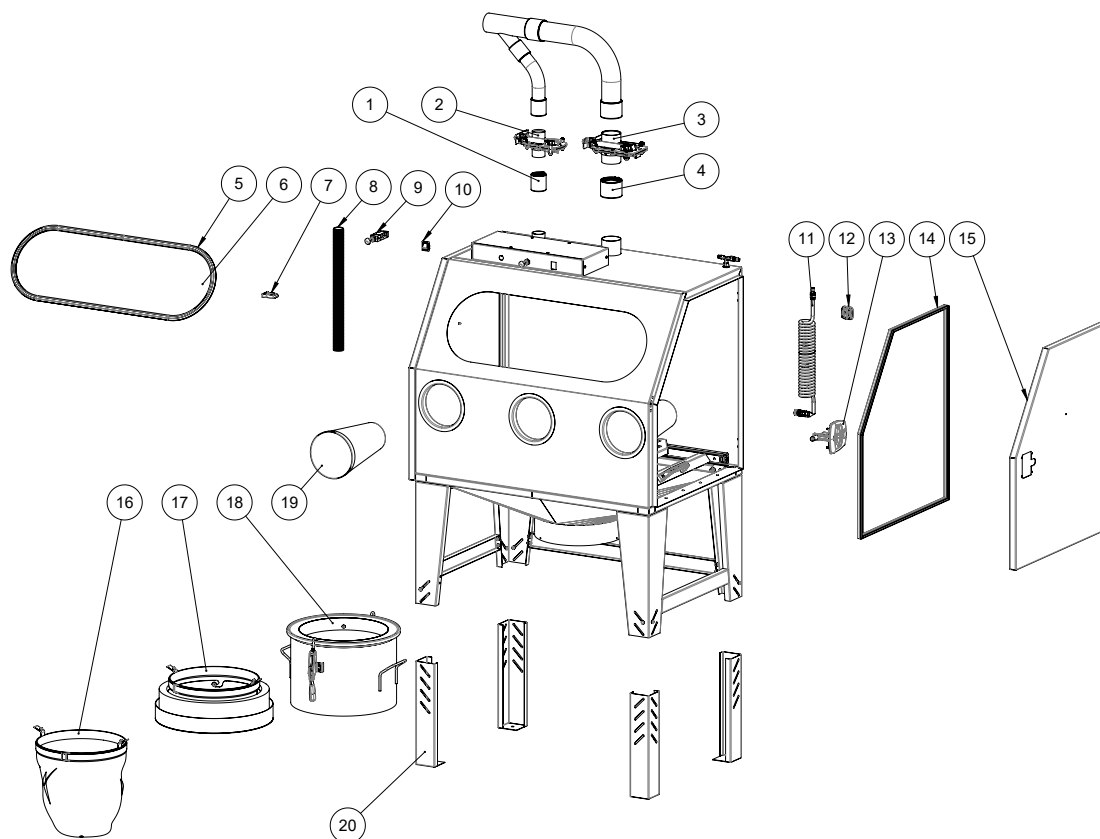
Service

Kontrollera regelbundet att luckornas packningar är hela och rena. Skadade packningar ska bytas.

Tillbehör

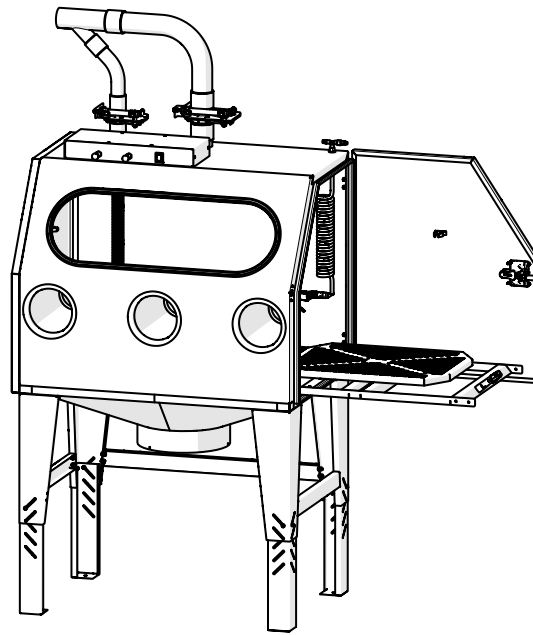
Benämning	Art nr
Plastsäck, standard	4714
Longopac, midi	44077

Reservdelar



Nummer	Art nr	Benämning
1	3077	Rörskarv 50
2	805308	Skjutspjäll 50
3	804408	Skjutspjäll 76
4	3007	Rörskarv 76
5	45806	EPDM Trycklist
6	45813	Ruta
7	4385	Hållare
8	2012025	Sugslang 38 Antistat
9	98040-02	Man påslag 358-910-1/8"-0.5
10	42320	Strömbrytare med lampa
11	40641	Spiralslang
12	45810	Gångjärn 50x50
13	45809	Infällt handtag
14	45815	Kantskyddslist EPDM
15	45807	Plåtdörr
16	46801	Utmatning C - DC Box
17	46802	Utmatning L - DC Box
18	46800	Utmatning A - DC Box
19	42458-1	Manschett DC Box
20	45765	DC Box fot

DC Box

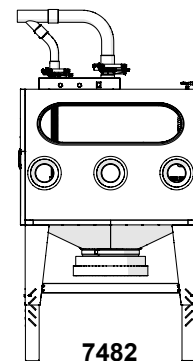
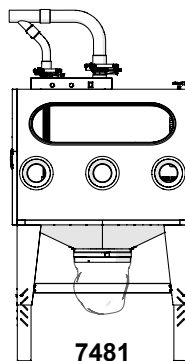
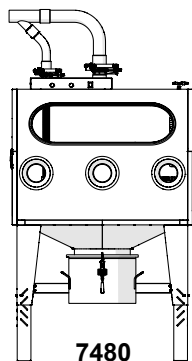


Functional description

DC Box is a glove box for small to medium-sized items. The box is equipped with both spot extraction and compressed air for decontamination. The built-in ventilation takes care of everything that is not caught at the source.

The table in the product can be pulled out to facilitate entry of large machines. It is also possible to rotate the table both inside and outside the box.

There are three openings at the front where the operator can insert the arms during the cleaning work. Three openings mean good accessibility, always providing an opening for supply air. Cleaning work is carried out using various suction nozzles on the spot extractor, compressed air or brushes.



DC Box with the 3 different output options: Barrel, plastic bag and Longopac

Technical data	DC Box
H x W x L [mm]	1620 - 1770 x 1155 x 760
Outlet [mm]	Ø76 x 1, Ø50 x 1
Nominal flow [m ³ /h]	600
Nominal pressure drop [kPa]	3,5
Voltage [V]	230

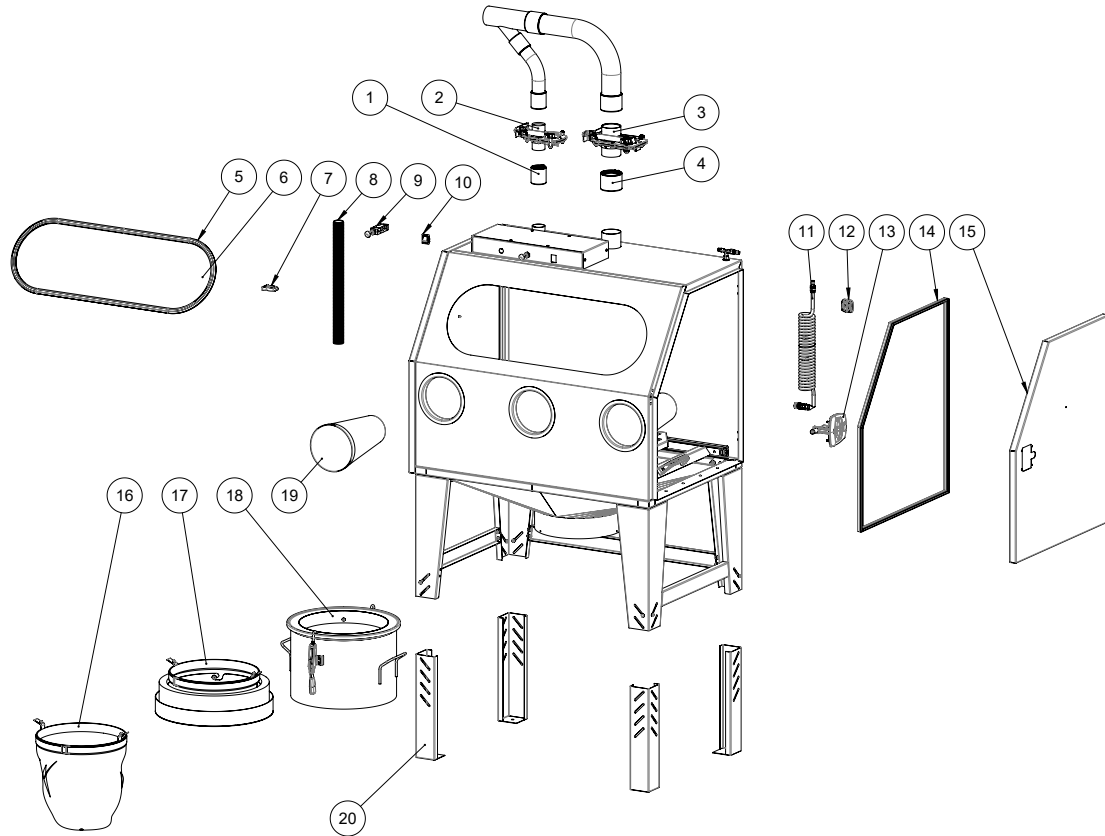
Service

Check regularly that the door seals are intact and clean. Damaged seals must be replaced.

Accessories

Description	Art. no.
Plastic bag, standard	4714
Longopac, midi	44077

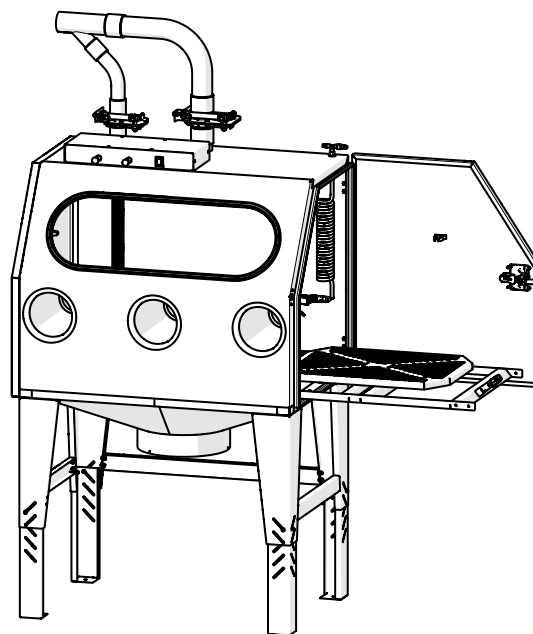
Spare parts



Number	Part No.	Description
1	3077	Pipe joint 50
2	805308	Sliding damper 50
3	804408	Sliding damper 76
4	3007	Pipe joint 76
5	45806	EPDM Pressure strip
6	45813	Window
7	4385	Holder
8	2012025	Suction hose 38 Antistatic
9	98040-02	Man surcharge 358-910-1/8"-0.5
10	42320	Switch with lamp
11	40641	Spiral hose
12	45810	Hinges 50x50
13	45809	Recessed handle
14	45815	Edge protection strip EPDM
15	45807	Metal door
16	46801	Output C - DC Box
17	46802	Output L - DC Box
18	46800	Output A - DC Box
19	42458-1	Cuff DC Box
20	45765	DC Box foot

ENGLISH

DC Box

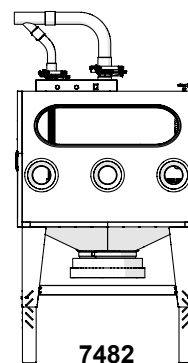
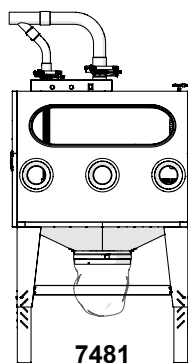
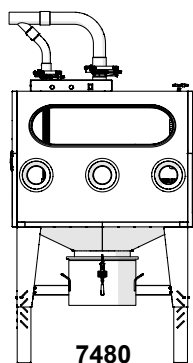


Funktionsbeschreibung

Die DC Box ist ein Absaugschrank für kleine bis mittelgroße Gegenstände. Der Absaugschrank ist mit einer Punktabsaugung und mit Druckluft für die Sanierung ausgestattet. Die integrierte Belüftung leitet alles ab, was nicht an der Quelle aufgefangen wird.

Der Arbeitstisch kann herausgezogen werden, damit größere Maschinen leichter in die Box eingeschoben werden können. Der Tisch ist drehbar – sowohl innerhalb als auch außerhalb des Schrankes.

An der Vorderseite befinden sich drei Öffnungen, in die der Bediener bei Reinigungsarbeiten die Arme einführt. Die drei Öffnungen sorgen für eine gute Zugänglichkeit. Eine Öffnung bleibt dabei immer frei für Zuluft. Die Reinigung erfolgt über verschiedene Saugdüsen an der Punktabsaugung, mit Druckluft oder Bürsten.



Die DC-Box bietet 3 verschiedene Auslassoptionen: Tonne, Plastiksack und Longopac

Technische Daten	DC Box
H x B x L [mm]	1620 - 1770 x 1155 x 760
Auslass [mm]	Ø76 x 1, Ø50 x 1
Nenndurchfluss [m ³ /h]	600
Nenndruckverlust [kPa]	3,5
Spannung [V]	230

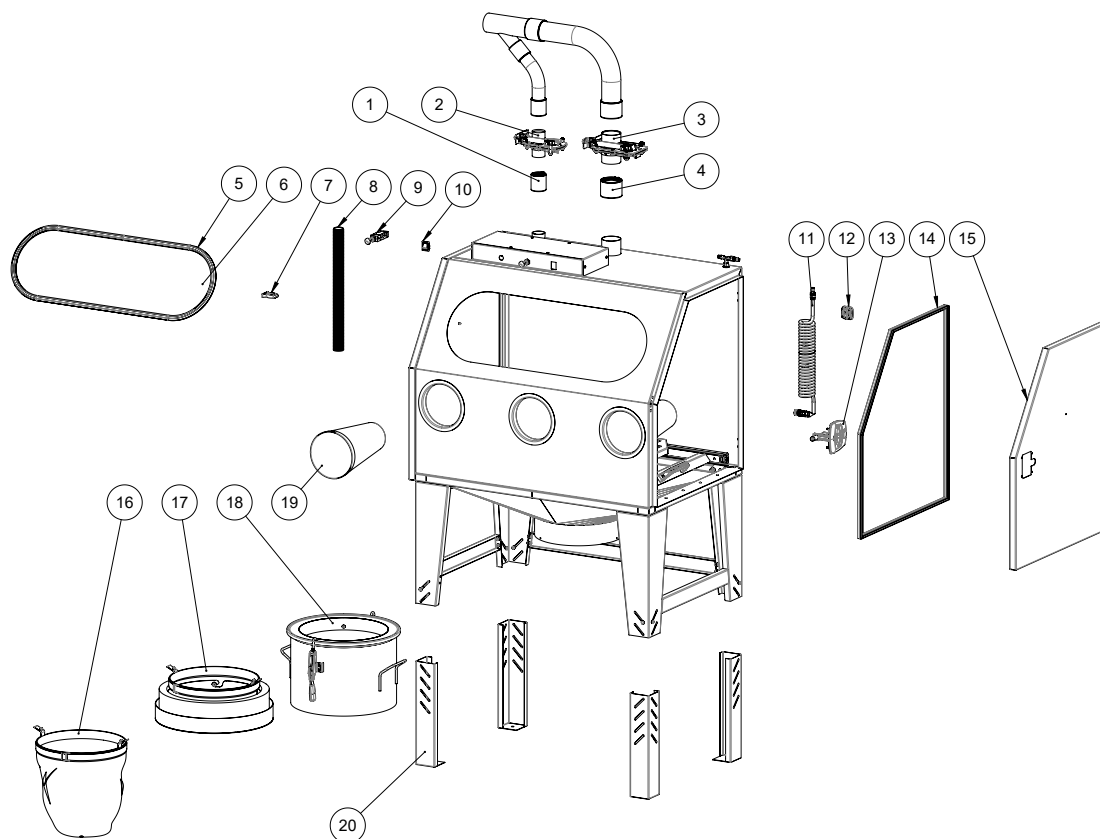
Wartung

Regelmäßig überprüfen, ob die Dichtungen der Türen intakt und sauber sind. Beschädigte Dichtungen austauschen.

Zubehör

Bezeichnung	Art.-Nr.
Plastiksack, Standard	4714
Longopac, Midi	44077

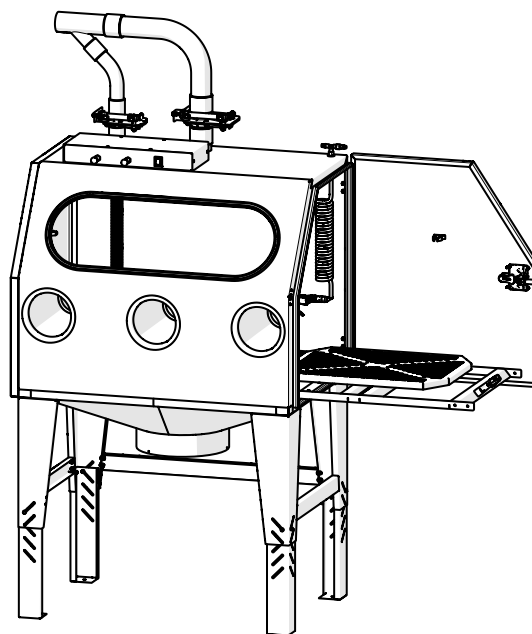
Ersatzteile



Nummer	Art.-Nr.	Bezeichnung
1	3077	Rohrverbindung 50
2	805308	Schiebeventil 50
3	804408	Schiebeventil 76
4	3007	Rohrverbindung 76
5	45806	EPDM Druckleiste
6	45813	Scheibe
7	4385	Halterung
8	2012025	Saugschlauch 38 antistatisch
9	98040-02	Man. Einschaltung 358-910-1/8"-0.5
10	42320	Geräteschalter mit Leuchte
11	40641	Spiralschlauch
12	45810	Scharniere 50x50
13	45809	Griffmulde
14	45815	Kantenschutzleiste EPDM
15	45807	Metalltür
16	46801	Ausgang C – DC Box
17	46802	Ausgang L – DC Box
18	46800	Ausgang A – DC Box
19	42458-1	Manschette DC Box
20	45765	Standfuß DC Box

DEUTSCH

DC Box

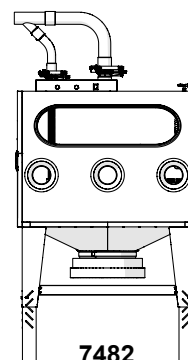
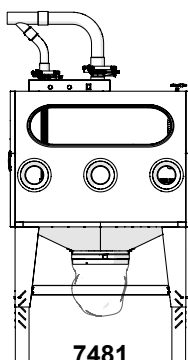
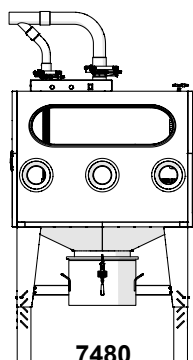


Descripción de las funciones

DC Box es una guantera para artículos pequeños y medianos. Está equipada con extracción local y aire comprimido para la descontaminación. La ventilación incorporada se encarga de todo lo que no se captura en el origen.

La mesa del producto se puede extraer para facilitar la incorporación de máquinas más grandes. La mesa también se puede girar tanto dentro como fuera de la caja.

Hay tres aberturas en la parte delantera donde el operario inserta los brazos durante el trabajo de limpieza. Las tres aberturas proporcionan buena accesibilidad, y permiten siempre que el suministro de aire pueda fluir. El trabajo de limpieza se lleva a cabo utilizando varias boquillas de succión en el extractor local, aire comprimido o cepillos.



DC Box con las 3 opciones de salida diferentes: delgada, bolsa de plástico y longopac

Ficha técnica	DC Box
Al x An x Larg [mm]	1620 - 1770 x 1155 x 760
Salida [mm]	Ø76 x 1, Ø50 x 1
Caudal nominal [m ³ /h]	600
Caída de presión nominal [kPa]	3,5
Tensión [V]	230

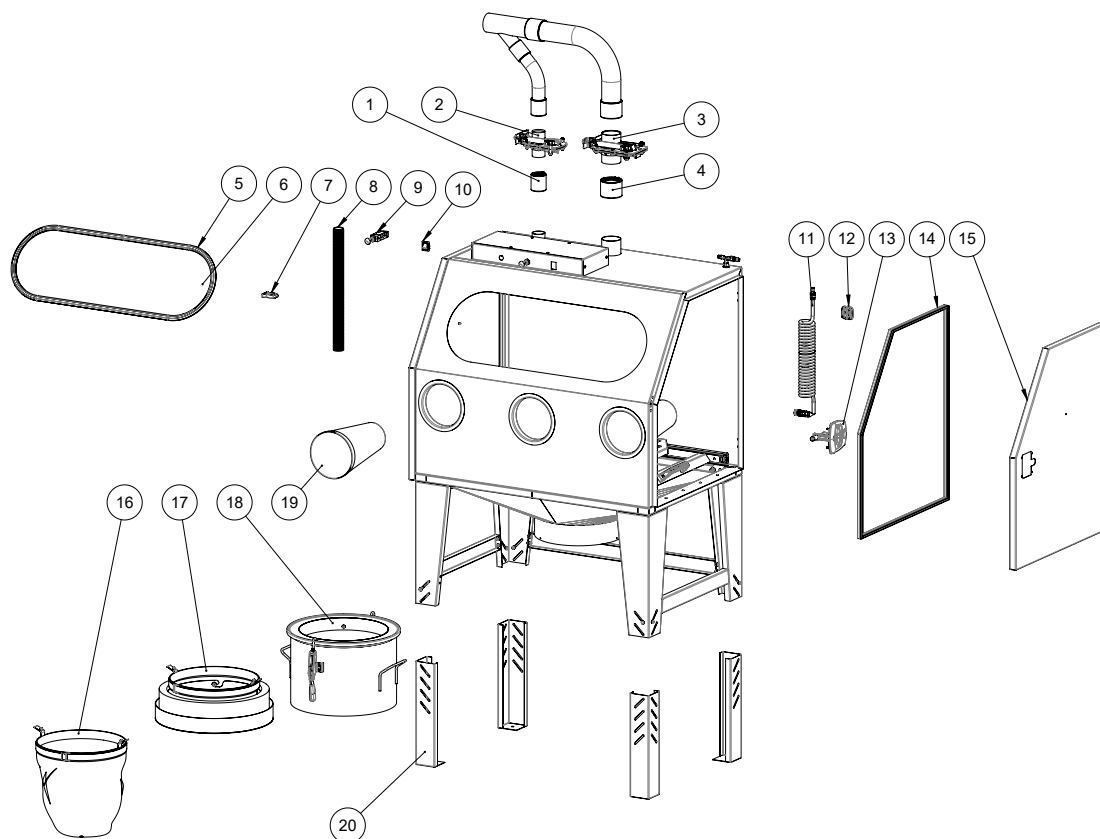
Puesta a punto

Compruebe periódicamente que las juntas de las puertas estén intactas y limpias. Las juntas dañadas se deben sustituir.

Accesorios

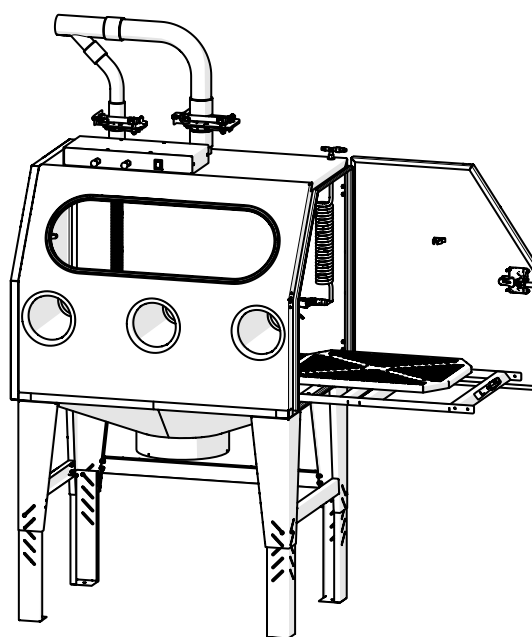
Denominación	N.º de artículo
Bolsa de plástico, estándar	4714
Longopac, midi	44077

Recambios



Número	N.º de artículo	Denominación
1	3077	Empalme de tubo 50
2	805308	Amortiguador deslizante 50
3	804408	Amortiguador deslizante 76
4	3007	Empalme de tubo 76
5	45806	Tira de presión EPDM
6	45813	Cuadrado
7	4385	Recipiente
8	2012025	Manguera de aspiración 38 antiestática
9	98040-02	Encendido macho 358-910-1/8"-0,5
10	42320	Interruptor con lámpara
11	40641	Manguera en espiral
12	45810	Bisagras 50x50
13	45809	Asa empotrada
14	45815	Tira de protección de bordes EPDM
15	45807	Puerta metálica
16	46801	Salida C - DC Box
17	46802	Salida L - DC Box
18	46800	Salida A - DC Box
19	42458-1	Manguito DC Box
20	45765	Pata DC Box

DC Box

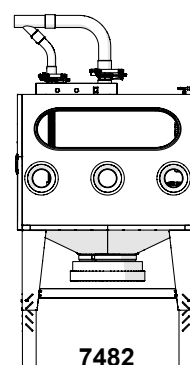
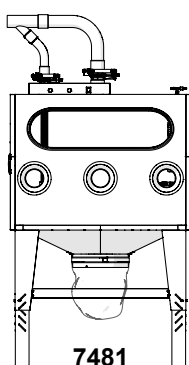
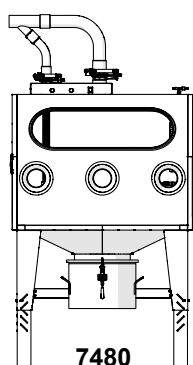


Description de la fonctionnalité

DC Box est une boîte à gants pour les articles de petite à moyenne taille. La boîte est équipée à la fois d'une extraction ponctuelle et d'un air comprimé pour la décontamination. La ventilation intégrée prend en charge tout ce qui n'est pas capturé à la source.

La table du produit peut être retirée pour faciliter l'installation de machines plus grandes. La table peut également être tournée à l'intérieur et à l'extérieur de la boîte.

Il y a trois ouvertures à l'avant où l'opérateur insère les bras pendant le travail de nettoyage. Trois ouvertures offrent une bonne accessibilité et libèrent toujours une ouverture pour l'alimentation en air. Les travaux de nettoyage sont effectués à l'aide de diverses buses d'aspiration sur l'extraction localisée, d'air comprimé ou de brosses.



DC Box avec les 3 options de sortie différentes: Sac mince, en plastique et longopac

Caractéristiques techniques	DC Box
H x l x P [mm]	1620 - 1770 x 1155 x 760
Sortie [mm]	Ø76 x 1, Ø50 x 1
Débit nominal [m ³ /h]	600
Perte de pression nominale [kPa]	3,5
Tension [V]	230

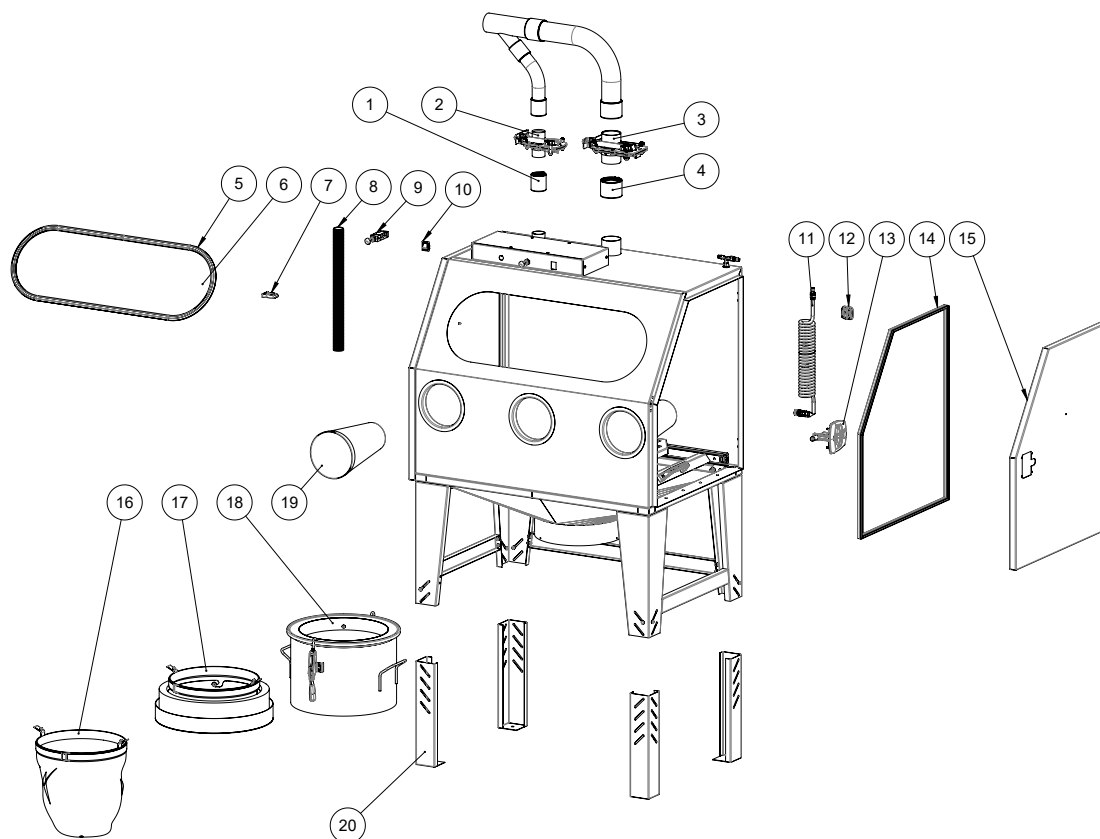
Service

Vérifiez régulièrement que les joints des portes sont intacts et propres. Les joints endommagés doivent être remplacés.

Accessoires

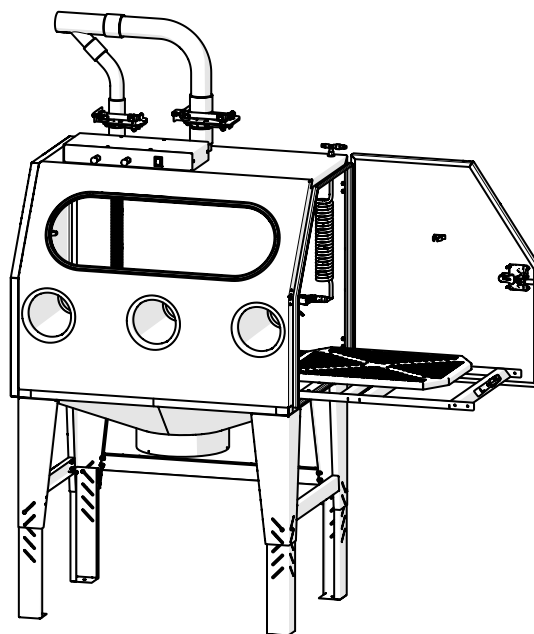
Désignation	Réf.
Sac en plastique, standard	4714
Longopac, midi	44077

Pièces de rechange



Numéro	Réf.	Désignation
1	3077	Joint de tuyauterie 50
2	805308	Volet coulissant 50
3	804408	Volet coulissant 76
4	3007	Joint de tuyauterie 76
5	45806	Bande de pression EPDM
6	45813	Panneau
7	4385	Support
8	2012025	Tuyau d'aspiration 38 Antistatique
9	98040-02	Supplément homme 358-910-1/8 »-0.5
10	42320	Interrupteur avec lampe
11	40641	Tuyau en spirale
12	45810	Charnières 50x50
13	45809	Poignée encastrée
14	45815	Bande de protection des bords EPDM
15	45807	Porte métallique
16	46801	Sortie C - DC Box
17	46802	Sortie L - DC Box
18	46800	Sortie A - DC Box
19	42458-1	Manchette de DC Box
20	45765	Pied de PC Box

DC Box

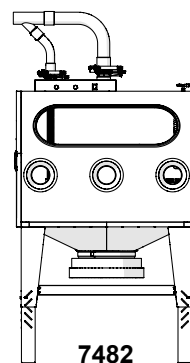
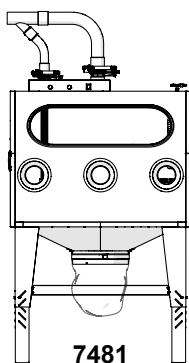
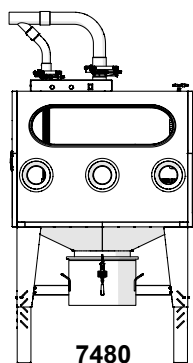


Toiminnan kuvaus

DC Box on pienille ja keskikokoisille esineille tarkoitettu hansikaskaappi. Kaapissa on sekä kohdepoisto- että paineilmatoiminto puhdistamista varten. Sisäänrakennettu ilmanvaihto huolehtii kaikesta, mitä ei kerätä talteen päästölähteestä.

Tuotteen pöytä voidaan vetää ulos, jotta suurempien koneiden asettaminen puhdistettavaksi on helpompaa. Pöytää voidaan myös kääntää sekä kaapin sisä- että ulkopuolella.

Etupuolessa on kolme aukkoa, joihin käyttäjä työntää kätensä puhdistuksen aikana. Kolme aukkoa takaavat puhdistettavan esineen helpon käsiteltävyyden ja aina vapaan reitin tuloilmalle. Puhdistus tapahtuu kohdepoiston erilaisilla imusuulakkeilla, paineilmalla tai harjoilla.



DC Box, jossa 3 erilaista keräystapavaihtoehtoa: tynnyri, muovisäkki ja longopac

Tekniset tiedot	DC Box
K x L x P [mm]	1620 - 1770 x 1155 x 760
Poistoaukko [mm]	Ø76 x 1, Ø50 x 1
Nimellisvirtaus [m ³ /h]	600
Nimellinen painehäviö [kPa]	3,5
Jännite [V]	230

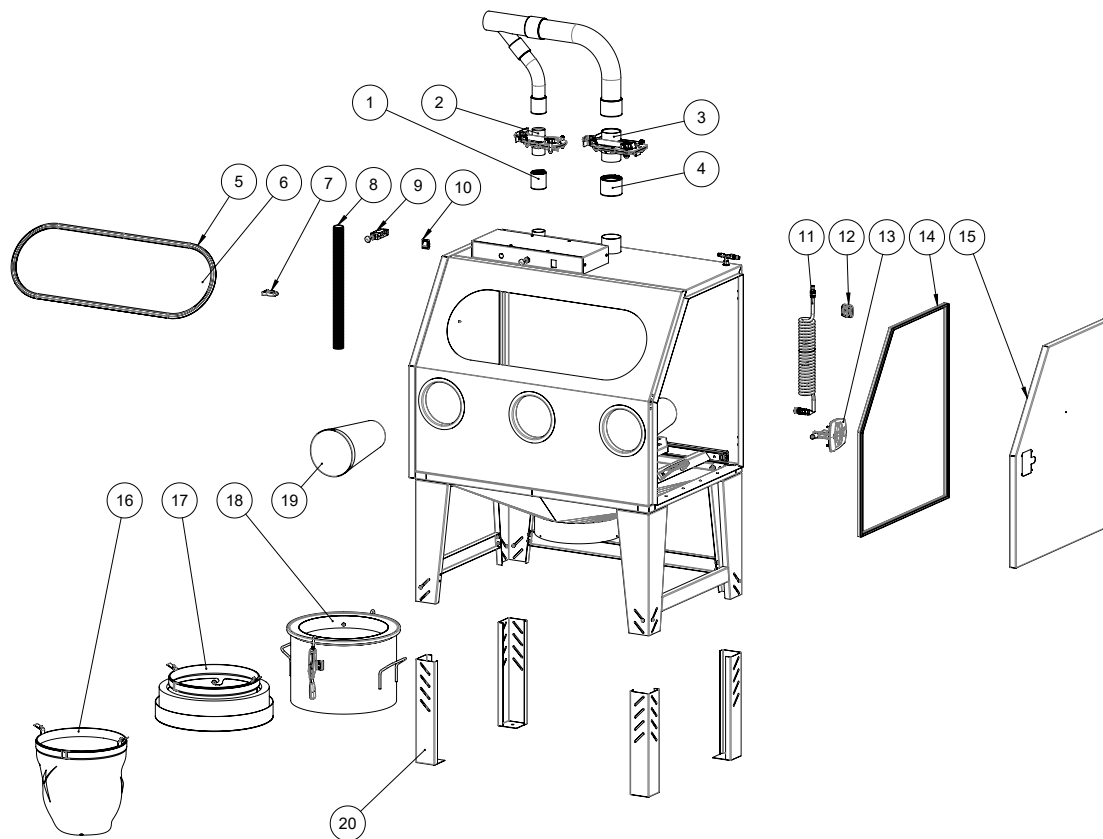
Huolto

Tarkista säännöllisesti, että luukkujen tiivisteet ovat ehjät ja puhtaat. Vaurioituneet tiivisteet on vaihdettava.

Lisävarusteet

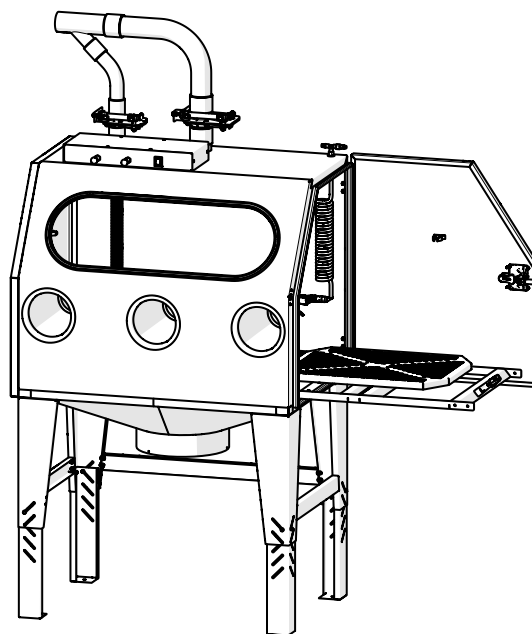
Nimitys	Tuotenro
Muovisäkki, vakio	4714
Longopac, keskikoko	44077

Varaosat



Numero	Tuotenro	Nimitys
1	3077	Putkiliitos 50
2	805308	Työntöpelti 50
3	804408	Työntöpelti 76
4	3007	Putkiliitos 76
5	45806	Painelista EPDM
6	45813	Ikkunalasi
7	4385	Pidike
8	2012025	Imuletku 38 Antistaattinen
9	98040-02	Manuaalinen päällekytkentä 358-910-1/8"-0.5
10	42320	Virtakytkin, jossa merkkivalo
11	40641	Kierreletku
12	45810	Sarana 50 x 50
13	45809	Upotettu kahva
14	45815	Reunalista EPDM
15	45807	Metalliovi
16	46801	Keräystapa C - DC Box
17	46802	Keräystapa L - DC Box
18	46800	Keräystapa A - DC Box
19	42458-1	Tiivistysrenkas DC Box
20	45765	DC Box jalusta

DC Box

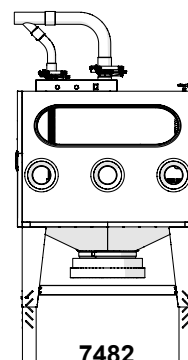
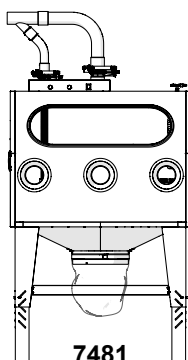
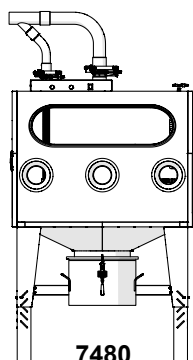


Funksjonsbeskrivelse

DC Box er en hanskeboks for små til mellomstore gjenstander. Boksen har både punktavsug og trykkluft for sanering. Den innebygde ventilasjonen tar seg av alt som ikke fanges opp ved kilden.

Bordet i produktet kan trekkes ut for å gjøre det enklere å få inn større maskiner. Bordet kan også roteres både i og utenfor boksen.

Det er tre åpninger på forsiden, der operatøren fører inn armene under rengjøringsarbeidet. Tre åpninger gir god tilgjengelighet og sørger for at det alltid finnes en åpning for tilluft. Rengjøringsarbeidet utføres ved hjelp av forskjellige sugemunnstykker på punktavsuget, trykkluft eller børster.



DC Box med de tre forskjellige utgangsalternativene: Tønne, plastsekk og longopac

Tekniske data	DC Box
H x B x L [mm]	1620 - 1770 x 1155 x 760
Utløp [mm]	Ø76 x 1, Ø50 x 1
Nominell gjennomstrømning [m ³ /t]	600
Nominelt trykkfall [kPa]	3,5
Spenning [V]	230

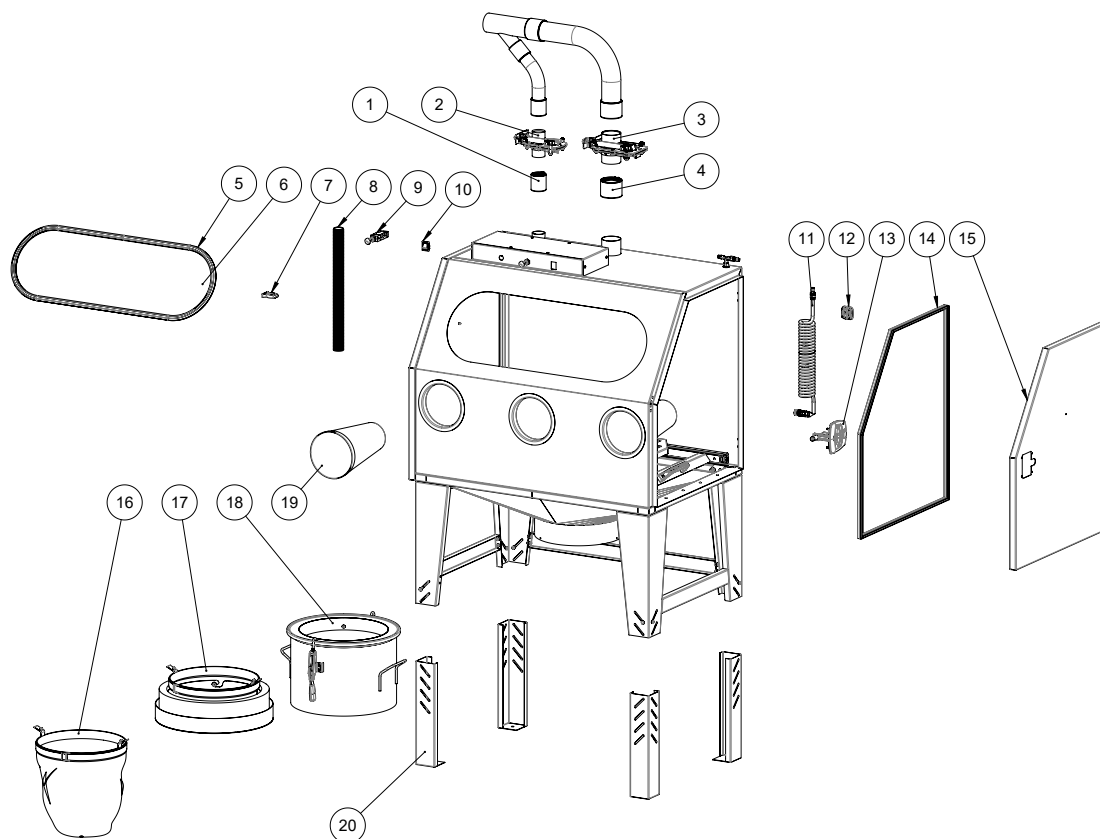
Service

Kontroller regelmessig at pakningene i lukene er hele og rene. Skadede pakninger må byttes.

Tilbehør

Betegnelse	Artikkelnr.
Plastsekk, standard	4714
Longopac, midi	44077

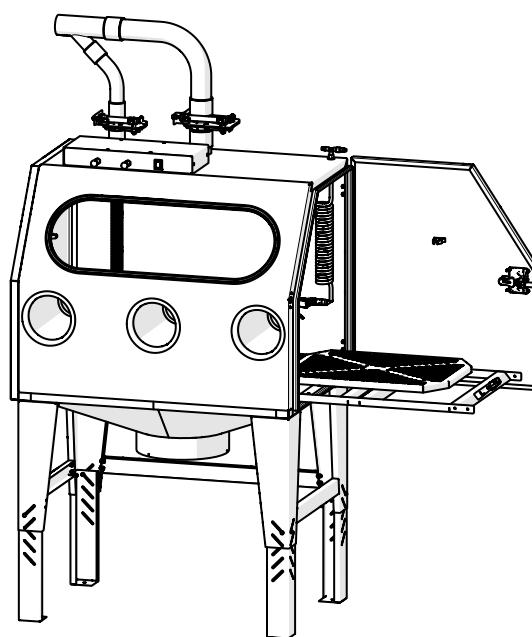
Reservedeler



Nummer	Artikkelnr.	Betegnelse
1	3077	Rørskjøt 50
2	805308	Skyvespjeld 50
3	804408	Skyvespjeld 76
4	3007	Rørskjøt 76
5	45806	EPDM trykklister
6	45813	Rute
7	4385	Holder
8	2012025	Sugeslange 38 antistatisk
9	98040-02	Man. påslag 358-910-1/8"-0,5
10	42320	Strømbryter med lampe
11	40641	Spiralslange
12	45810	Hengsel 50 x 50
13	45809	Innfelt håndtak
14	45815	Kantbeskyttelseslist EPDM
15	45807	Metalldør
16	46801	Utmating C – DC Box
17	46802	Utmating L – DC Box
18	46800	Utmating A – DC Box
19	42458-1	Mansjett DC Box
20	45765	DC Box fot

NORSK

DC Box

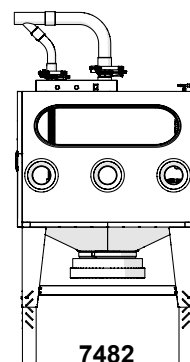
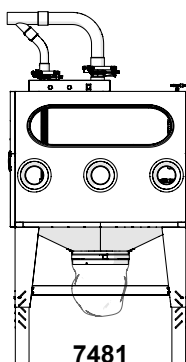
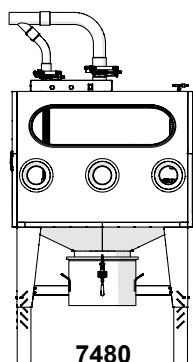


Funktionsbeskrivelse

DC Box er en handskeboks til små og mellemstore genstande. Boksen er udstyret med både punktudsugning og trykluft til sanering. Den indbyggede ventilation tager hånd om alt det, der ikke opfanges ved kilden.

Bordet i produktet kan trækkes ud for lettere at få større maskiner ind. Bordet kan også drejes både i og uden for boksen.

Der er tre åbninger på forsiden, hvor operatøren fører armene ind i forbindelse med rengøringsarbejdet. Tre åbninger giver god tilgængelighed og frigør altid en åbning til tilluft. Rengøringsarbejde udføres ved hjælp af forskellige sugemundstykker på punktudsugget, trykluft eller børster.



DC Box med de 3 forskellige udførelsmuligheder: tønde, plastsæk og longopac

Tekniske data	DC Box
H x B x L [mm]	1620 - 1770 x 1155 x 760
Udløb [mm]	Ø76 x 1, Ø50 x 1
Nominelt flow [m ³ /h]	600
Nominelt trykfald [kPa]	3,5
Spænding [V]	230

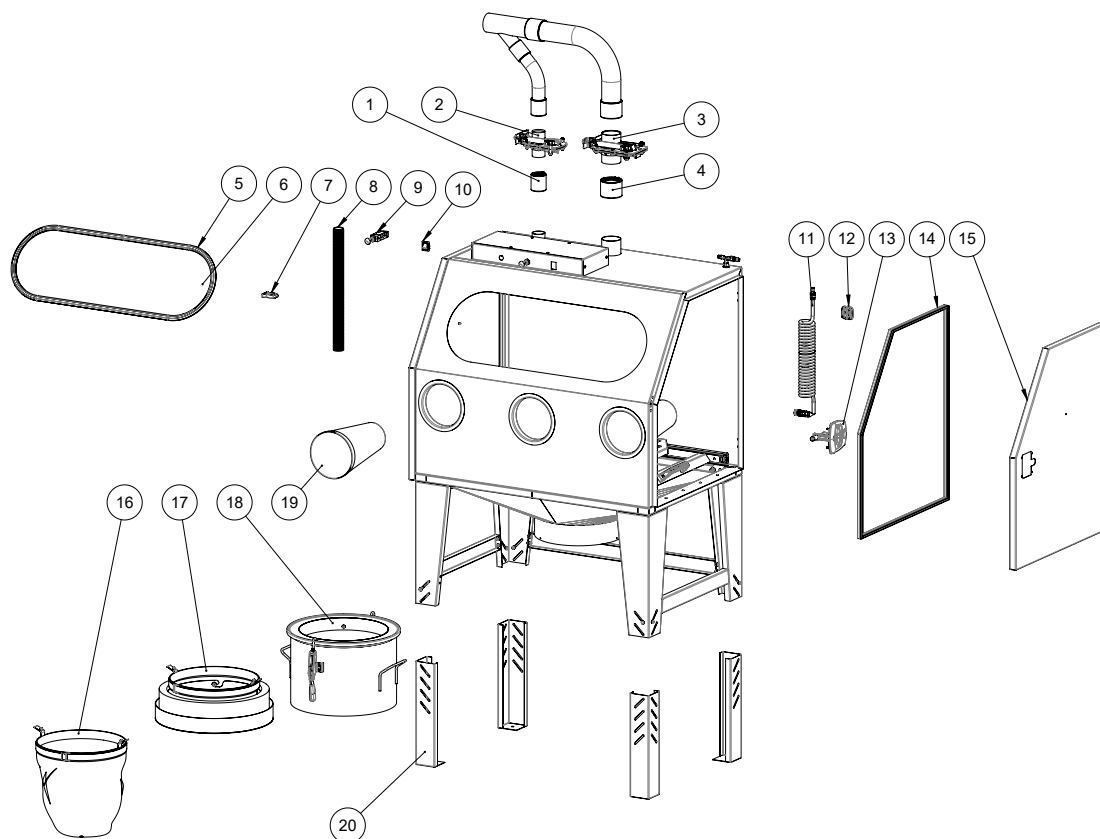
Service

Kontrollér regelmæssigt, at lågernes pakninger er intakte og rene. Beskadede pakninger skal udskiftes.

Tilbehør

Betegnelse	Art. nr.
Plastsæk, standard	4714
Longopac, midi	44077

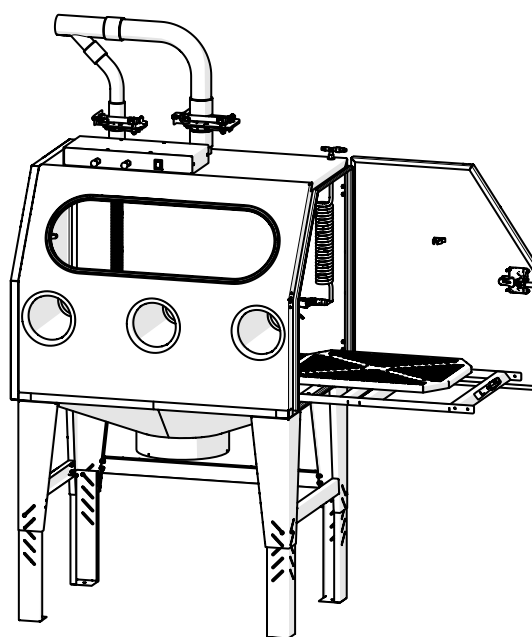
Reserve dele



Nummer	Art. nr.	Betegnelse
1	3077	Rørsamling 50
2	805308	Skydespjæld 50
3	804408	Skydespjæld 76
4	3007	Rørsamling 76
5	45806	EPDM-trykliste
6	45813	Rude
7	4385	Holder
8	2012025	Sugeslange 38 antistatisk
9	98040-02	Man afbryder 358-910-1/8"-0,5
10	42320	Strømafbryder med lampe
11	40641	Spiralslange
12	45810	Hængsler 50x50
13	45809	Indfældet håndtag
14	45815	Kantbeskyttelsesliste EPDM
15	45807	Metaldør
16	46801	Udførsel C - DC Box
17	46802	Udførsel L - DC Box
18	46800	Udførsel A - DC Box
19	42458-1	Manchet DC Box
20	45765	DC Box fod

DANSK

DC Box

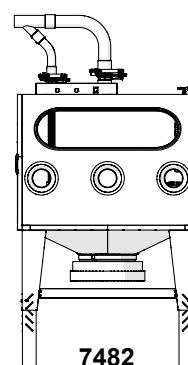
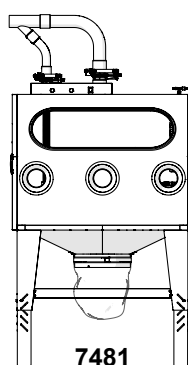
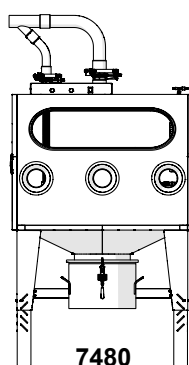


Beschrijving van de werking

De DC Box is een handschoenenkast voor kleine tot middelgrote voorwerpen. Deze kast is uitgerust met zowel spotafzuiging als perslucht voor sanering. De ingebouwde ventilatie neemt voor alles voor zijn rekening wat niet bij de bron wordt opgevangen.

De tafel in het product kan worden uitgetrokken om eenvoudiger grotere machines te kunnen plaatsen. De tafel kan ook zowel binnen als buiten de kast worden gedraaid.

Er zijn drie openingen aan de voorzijde waar de operator tijdens de reinigingswerkzaamheden zijn armen kan insteken. Drie openingen zorgen voor een goede toegankelijkheid en garanderen dat er altijd één opening is voor toevoerlucht. De reinigingswerkzaamheden worden uitgevoerd met behulp van verschillende zuigmondens op de puntafzuiging, met perslucht of met borstels.



DC Box met de 3 verschillende uitgangsopties: Dunne, plastic zak en Longopac

Technische gegevens	DC Box
H x B x L [mm]	1620 - 1770 x 1155 x 760
Uitlaat [mm]	Ø76 x 1, Ø50 x 1
Nominaal debiet [m ³ /u]	600
Nominale drukval [kPa]	3,5
Spanning [V]	230

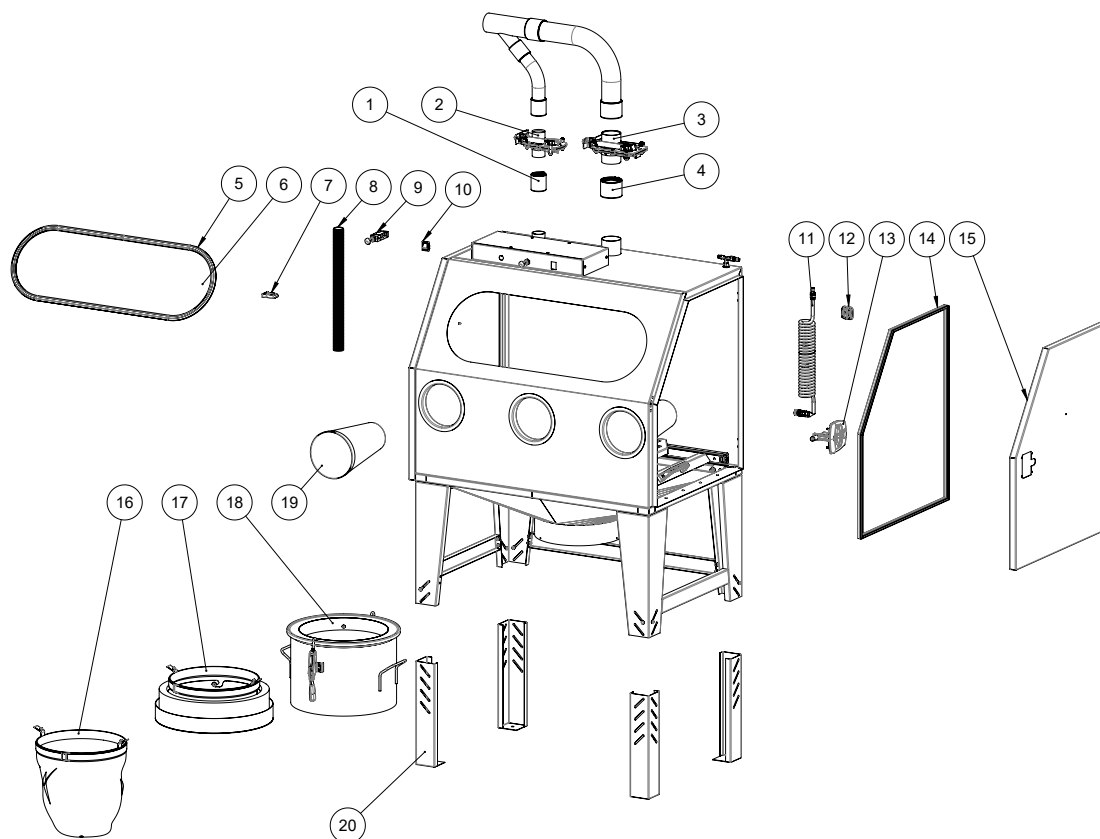
Service

Controleer regelmatig of de pakkingen van de deuren intact en schoon zijn. Beschadigde pakkingen moeten worden vervangen.

Accessoires

Naam	Art. nr.
Plastic zak, standaard	4714
Longopac, midi	44077

Reserveonderdelen



Nummer	Art.nr.	Naam
1	3077	Leidingkoppeling 50
2	805308	Schuifklep 50
3	804408	Schuifklep 76
4	3007	Leidingkoppeling 76
5	45806	EPDM Drukstrip
6	45813	Ruit
7	4385	Houder
8	2012025	Zuigslang 38 Antistatisch
9	98040-02	Handm. inschakelen 358-910-1/8"-0.5
10	42320	Schakelaar met lamp
11	40641	Spiraalslang
12	45810	Scharnier 50x50
13	45809	Verzonken handgreep
14	45815	Randbeschermingsstrip EPDM
15	45807	Metalen deur
16	46801	Uitgang C - DC Box
17	46802	Uitgang L - DC Box
18	46800	Uitgang A - DC Box
19	42458-1	Manchet DC Box
20	45765	DC Box voet