

instruktion
user instruction
Betriebsanleitung

serial no:

Dustcontrol reserverar sig för tryckfel och produktförändringar.

Dustcontrol reserves the right to change specifications without notice and is under no obligation to alter previously delivered products. Dustcontrol is not responsible for errors or omissions in this catalogue.

Keine Gewähr für Druckfehler. Produktänderungen vorbehalten.

Tillverkare/Manufactured by/Hersteller:

Såld av/Sold by/Verkauft von/Vendu par/Perdido:

Dustcontrol AB
Box 3088, Kumla Gårdsväg 14
SE-145 03 Norsborg
Tel: + 46 8 531 940 00
Fax: + 46 8 531 703 05
support@dustcontrol.se
www.dustcontrol.com

Innehållsförteckning

Säkerhetsföreskrifter _____	4	Garanti _____	6
Funktionsbeskrivning _____	4	Underhåll _____	7
Tekniska data _____	5	Felsökning _____	8
Installation _____	6	Reservdelar _____	19-20
Provkörning _____	6	Tillverkarens deklARATION _____	21
Tillbehör _____	6	Dustcontrol Worldwide _____	22

Contents

Safety Considerations _____	9	Warranty _____	11
Description _____	9	Service _____	12
Technical Data _____	10	Trouble Shooting _____	13
Installation _____	11	Spare Parts _____	19-20
Test Running _____	11	Manufacturer's declaration _____	21
Accessories _____	11	Dustcontrol Worldwide _____	22

Inhaltsverzeichnis

Sicherheitsvorschriften _____	14	Garantie _____	16
Funktionsbeschreibung _____	14	Wartung _____	17
Technische Daten _____	15	Fehlersuche _____	18
Installation _____	16	Ersatzteile _____	19-20
Probelauf _____	16	Erklärung des Herstellers _____	21
Zubehör _____	16	Dustcontrol Worldwide _____	22

SVENSKA

ENGLISH

DEUTSCH



CE

Säkerhetsföreskrifter

Läs hela detta instruktionshäfte innan maskinen startas.

Varning! Vid användandet av elektriska maskiner ska grundläggande säkerhetsföreskrifter följas för att minska risken för brand, elstöt eller personskada.

1. Arbetsmiljön

Håll utrymmet vid centralenheten rent. Lagra eller hantera inte lättantändliga vätskor eller gaser i närheten.

2. Överbelastning

Vid larmindikation - återstarta inte maskinen förrän felet är konstaterat och åtgärdat. Använd maskinen för avsett ändamål och följ föreskrifterna för det material som sugs.

3. Kroppsskador

Låt aldrig sugpunkten komma i kontakt med någon kroppsdel. Prova aldrig undertrycket med handflatan eller andra kroppsdelar. För heller aldrig in t ex handen i en stoftavskiljare. Det starka undertrycket kan skada hudens blodkärl.

4. Elektricitet

En separat, läsbar arbetsbrytare måste installeras och vara lätt åtkomlig från den plats där vakuualstraren står. Försök aldrig att på egen hand ändra elektriska kopplingar. Ett fel kan medföra livsfara. Se också punkt 8 - **varning**.

5. Viktig åtgärd

Arbeta aldrig med stoftavskiljaren utan att först ha stängt av och låst vakuualstrarens arbetsbrytare.

6. Omsorg

Rensa alltid filtrena innan uppsamlingsanordningen lossas från cyklonen. När man hanterar det avskilda stoftet måste aktuella föreskrifter följas.

7. Kontroll

Kontrollera regelbundet att maskinen inte har skador eller förslitningar. Uppstår skador ska dessa åtgärdas av en auktoriserad serviceverkstad som är godkänd av Dustcontrol eller av Dustcontrol själva.

8. Varning

Använd endast tillbehör och utbytesdelar som finns i Dustcontrol's katalog. OBS! Vid användandet av felaktiga eller piratdelar (framförallt filter och plastsäckar) kan maskinen läcka hälsofarligt damm med personskaador som följd.

Funktionsbeskrivning

DC 11000 är en stoftavskiljare som är avsedd för utsugning av stoft, damm och spånor samt städning. Stoftavskiljare och turbopump sitter monterade på ett gemensamt chassi.

Den stoftbemängda luften sugas in i maskinens cyklon där den cirkulerar kraftigt. Stoftet som är tyngre än luften tvingas ut mot cyklonens väggar av centrifugalkraften och faller ner mot cyklonens botten, där det matas ut. Luften sugas in mot cyklonens mitt och vidare genom ett finfilter. Luften kan därefter ledas ut ur lokalen.

Undertrycket skapas av en elektrisk turbopump. Tur-

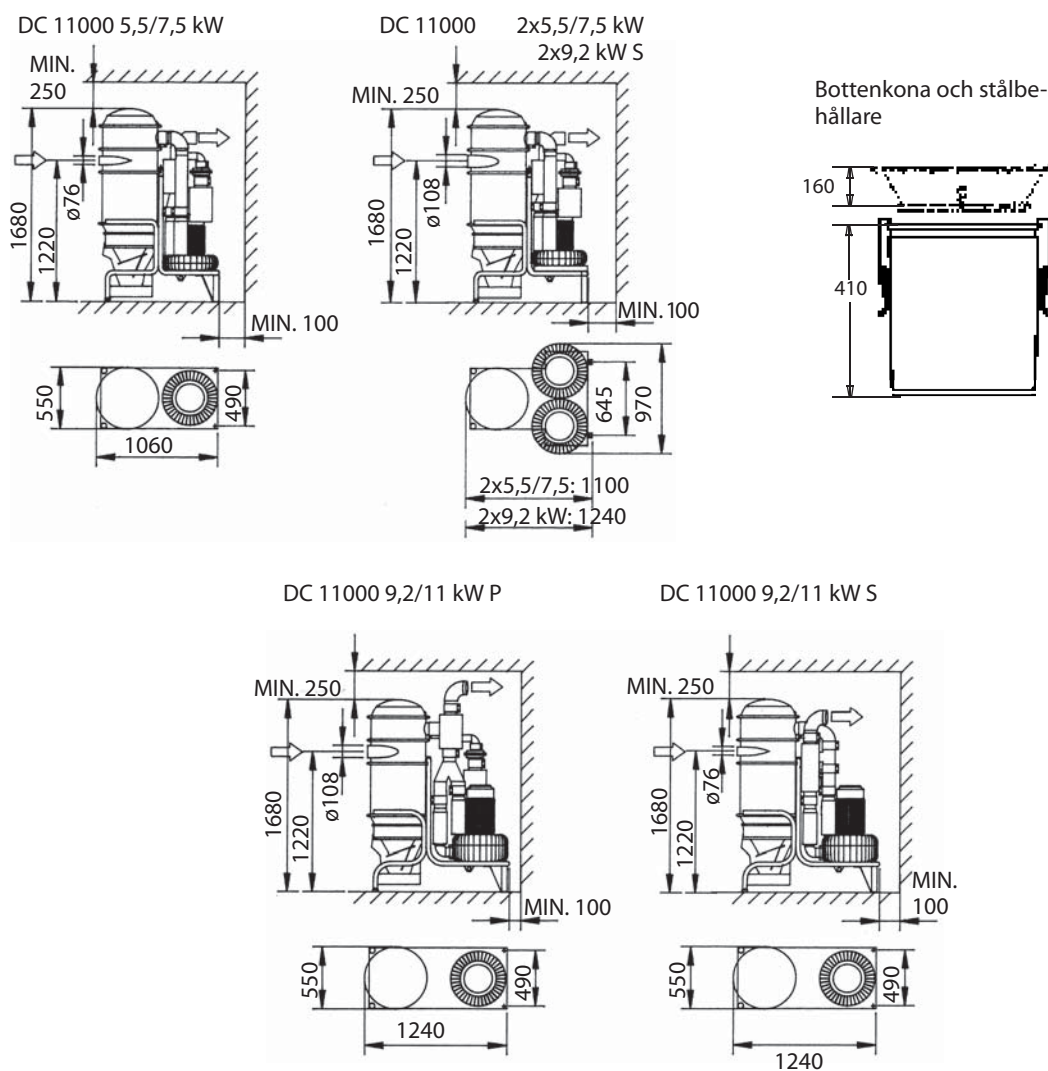
bopumpen är en sk sidokanalspump. Ett direktdrivet turbinhjul försett med skovlar roterar i ett pumphus. Tolleranserna är mycket små för att man ska uppnå bästa verkningsgrad. Eftersom pumpen komprimerar luft är det fullt normalt att den blir het under drift.

DC 11000 5,5/7,5 kW och 9,2/11 kW P är utrustade med vacuumentil, vilket innebär att turbopumpen får kylluft även när alla uttag är stängda.

Filtercyklonen renar luften effektivt. Dammet som sugas upp matas ut i en plastsäck. Filtret rensas med en tryckluftspuls.

Tekniska data

Mått och uppställning:



SVENSKA

TEKNISKA DATA	5,5 kW	7,5 kW	9,2 kW S	9,2 kW P	11 kW S	11 kW P	2x 5,5 kW	2x 7,5 kW	2x9,2 kW S
Inlopp/utlopp mm	φ76/108	φ76/108	φ76/108	φ108/108	φ76/108	φ108/108	φ108/108	φ108/108	φ108/108
Max flöde	500 m ³ /h ^{*)}	550 m ³ /h ^{*)}	500 m ³ /h ^{*)}	800 m ³ /h ^{*)}	550 m ³ /h ^{*)}	900 m ³ /h ^{*)}	900 m ³ /h ^{*)}	1000 m ³ /h ^{*)}	1000 m ³ /h ^{*)}
Max undertryck arb pkt	23 kPa	24 kPa	40 kPa	21 kPa	42 kPa	23 kPa	23 kPa	24 kPa	40 kPa
Vikt	165 kg	165 kg	175 kg	185 kg	195 kg	205 kg	230 kg	230 kg	270 kg
Ljudnivå	75 dB(A)	75 dB(A)	75 dB(A)	75 dB(A)	75 dB(A)	75 dB(A)	78 dB(A)	78 dB(A)	78 dB(A)
Filter i pressad polyester, veckade	samtliga			Filterrensning m luftpuls			samtliga		
Art nr	4292			Luftförbrukning			4 l/s, 4 bar		
Filteryta totalt	8,4 m ²			Anslutning, slang			6 mm		
Avskiljningsgrad enl EN 60335	> 99,9 %			El-anslutning			24V AC, 1A		
Användningskategori enl Bia	C								
Max temp filter	130 °C								

*) OBS! Ta alltid hänsyn till filterbelastningen.

Installation

Maskinen ska försees med en relevant startutrustning och installeras av en behörig elektriker. Den ska utrustas med en låsbar arbetsbrytare.

Anslut rörsystemet till maskinens in- och utlopp.

Spänn fast plastsäcken under cyklonen. Anslut filterrensningen till tryckluft 4 l/s, 4 bar samt styrspänning 24 V AC, vilket ska tas från styrskåpet.

Provkörning

1. Se till att arbetsbrytaren är frånslagen och låst.
2. Kontrollera att pumpen kan startas utan olägenhet och att alla uttag i systemet är stängda.
3. Anslut en manometer kallibrerad till minst 50 kPa till sugsidan så nära pumpen som möjligt.
4. Slå till arbetsbrytaren. Starta pumpen och lyssna efter missljud. En hög ton från skovelhjulen ska höras.
5. Mät trycket på sugsidan. Jämför med det tryck som anläggningen är dimensionerad för. Trycket kan justeras genom att vakuumentilen, alternativt för 9,2 kW S, kyluftintaget, justeras.
6. Kontrollera sugsystemets funktion.
7. Det är helt normalt att pumpens utlopp blir mycket varmt efter någon timmes körning.
8. När filtren rensas hörs ett antal tydliga luftstötter med ca 5 sekunders mellanrum.

Tillbehör

Benämning	Art nr	Övriga tillbehör, se Dustcontrols katalog.
Finfilter, polyester	4292	
Plastsäck, 90 l	4614	
Plastbehållare, 30 l, inkl fastsättningsanordning	40045	

Garanti

Garantitiden är ett år vid enskiftsarbete eller motsvarande tid vid flerskift. Garantin avser fabriksfel. Garantin gäller under förutsättning att fläkten används på normalt sätt och får det underhåll som krävs. Anläggningen ska vara utrustad med originaldelar.

Reparationer ska utföras av Dustcontrol eller av personal som godkänts av Dustcontrol. I annat fall förverkas garantin.

Underhåll

Det är viktigt att filtret byts då det inte längre kan rensas effektivt. Intervallen mellan bytena är helt beroende av vilken typ av stoft man suger och vilket flöde filtret utsätts för. Filtrets igensättning kan kontrolleras genom att man regelbundet mäter tryckfallet över stoftavskiljaren. Jämför med kurvan under "tekniska data". Överstiger värdet kurvans, ska filtret bytas.

Filterbyte; Finfiltret bör bytas åtminstone 1 ggr/år. Endast originalfilter får användas. Använd skyddsmask vid filterbyte och gör det i ett slutet rum.

- Stäng av och lås maskinens arbetsbrytare.
- Sätt på skyddsmask eller andningsskydd.
- Se till att inga oskyddade personer kan exponeras för stoft från maskinen.
- Lösgör excenterreglarna som håller toppen på cyklonen.
- Lyft av toppen.
- Lyft ur finfiltret och lägg det i en platsäck som försluts
- Lyft i det nya filtret och spänn fast toppen.

Plastsäcken får endast bytas efter det att filtret har rensats. Den ska bytas när dammnivån ligger ca 5 cm under utmatningsklaffen. Plastsäcken måste förslutas efter det att den tagits av maskinen. Använd endast originalsäckar.

DC 11000 ska funktionsprovas och ses över minst 1 ggr/år eftersom det är en maskin för hälsofarligt material. Slitna delar måste bytas ut.

Äventyra aldrig funktion och livslängd. Använd endast originaldelar.

Pumpen ska ses över och smörjas minst 1 ggr/år.

1. Starta pumpen och lyssna efter missljud.
2. Stäng av och lås arbetsbrytaren.
3. Turbopumpens lager ska smörjas minst 1 ggr/år med fett, art nr 9928.
 - Pressa in fett i främre lagrets smörjnippel.
 - Lossa bakre lagrets kylfläns.
 - Kontrollera fettets kondition och fyll på fett till 2/3 av lockets volym.
 - Byt O-ringen, art nr 4789, och sätt tillbaka kylflänsen.
4. Se över anslutningar och kablar så att de är intakta.

Vid rengöring och skötsel ska man stänga av maskinen och låsa arbetsbrytaren.

Felsökning

Problem	Orsak	Åtgärd
Filterrensningen fungerar inte.	Tryckluftstillförseln bruten.	Kontrollera magnetventil, ledningar och kompressor.
	Eltillförseln bruten.	Kontrollera magnetventil, ledningar, säkring och transformator.
Motorn går inte.	Fel el-spänning ansluten.	Ska vara 24 V.
	Elen avstängd.	Slå på elen.
	Motorskyddet i elskåpet utlöst - motorn överbelastad.	Återställ motorskyddsbrytaren.
	Elen når inte fram.	Låt en elektriker se över kopplingar och ledningar.
	Säkerhetsbrytaren avslagen.	Undersök varför den stängts av och om pumpen är redo att startas. Slå sedan på säkerhetsbrytaren.
Motorn stannar direkt efter start.	Felaktig säkring.	Byt till rätt säkring.
	Motorskyddet för lågt ställt.	Låt elektriker justera.
	Rörsystemet ej anslutet.	Anslut.
Motorn går men anläggningen suger inte.	Stopp i rör eller slangar.	Rensa.
	Det finns ingen uppsamlingsanordning ansluten till stoftavskiljaren.	Anslut en uppsamlingsanordning (säck eller annan behållare).
	Pumpen roterar åt fel håll.	Låt en elektriker åtgärda.
Motorn går men anläggningen suger dåligt.	Hål på slangar eller rörsystem.	Kontrollera.
	Igensatt filter i stoftavskiljaren.	Rensa eller byt.
Onormalt ljud från fläkten.	Partiklar kan ha kommit in i fläkten.	Stäng av och beställ service.

Safety Considerations

Read all instructions before attempting to operate this machine.

The equipment must be installed and maintained properly by qualified personnel who have study this user instruction. Dustcontrol does not take responsibility for defective installation or maintenance.

Warning! When using electric machines, basic safety precautions should always be followed to reduce the risk of fire, electric shock and personal injury, including the following:

1. Work area environment

Keep the area around the central unit clean. Do not store or work with flammable liquids or gases near the machine.

2. Overload

If there is an alarm signal it should be carefully checked out to see that the machine is undamaged. If there are any damaged parts these should be repaired by a Dustcontrol authorized service centre. Always follow the regulations pertinent to the material you are working with. Do not use the machine for purposes that it is not intended for.

3. Bodily injuries

Warning - High negative pressure

Do not start the fan without having it connected to the duct work. Never let the suction come in contact with parts of the body, for example a hand. The pump

generates a high negative pressure, severe injury may result.

Warning - Very hot exhaust air

Exhaust air can be very hot.

4. Electricity

A separate lockable disconnect must be installed where it is readily accessible to the pump. Do not repair the electric components yourself, get somebody qualified. Faults may cause injury. The electrical connections may only be performed by a certified electrician. See also under section 7, 'Warning'.

5. Important measure

The electrical disconnect should be locked in the "off" position before demounting the safety panels or ducting.

6. Checking for damage

Check the machine regularly for damage. If there are any damaged parts these should be repaired by a Dustcontrol authorized service centre.

7. Warning

Use only accessories and replaceable parts which are available in Dustcontrol catalogue. When using non-genuine parts, especially filters and plastic sacks, dust leaks could occur which may be hazardous to health.

System Description

The system is designed for dust extraction and cleaning in a bakery, dust being consisting of organic, non-conductive particles.

The DC 11000 is a stationary machine for the spot extraction of air born pollutants and cleaning. The DC 11000 can also be used for material transportations.

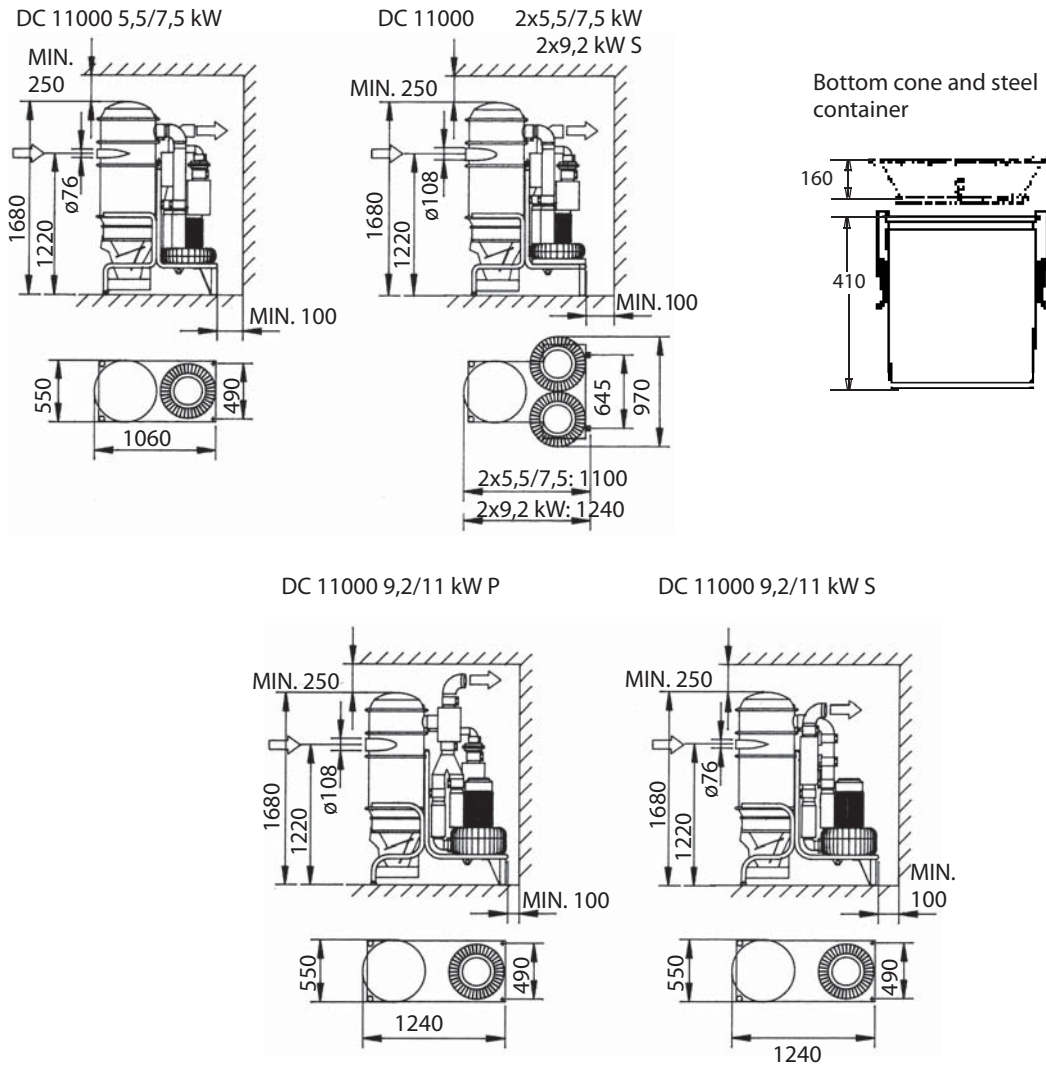
Most of the dust is separated in the cyclone. The particles are collected in the bottom of the cyclone and are automatically emptied when the vacuum producer is shut down. The finest particles are separated from the air by the internal filter arrangement.

In the cases where the system is to be used for the collection of large volumes of material it is advisable to consider the installation of a pre separator to relief the dust loading of the filter in the central unit.

The negative pressure are generated by an electric three phase turbo pump. The pump runs at very close tolerances. It compresses air and will therefore become hot during operation. It is advisable that the unit is placed to allow free air to circulate around the unit and to maintain a clean and tidy environment around the unit to prevent dust from layering on the pump housing.

Technical data

Dimensions and arrangements:



TECHNICAL DATA

	5,5 kW	7,5 kW	9,2 kW S	9,2 kW P	11 kW S	11 kW P	2x 5,5 kW	2x 7,5 kW	2x9,2 kW S
Inlet/outlet mm	φ76/108	φ76/108	φ76/108	φ108/108	φ76/108	φ108/108	φ108/108	φ108/108	φ108/108
Max air flow	500 m ³ /h ^{*)}	550 m ³ /h ^{*)}	500 m ³ /h ^{*)}	800 m ³ /h ^{*)}	550 m ³ /h ^{*)}	900 m ³ /h ^{*)}	900 m ³ /h ^{*)}	1000 m ³ /h ^{*)}	1000 m ³ /h ^{*)}
Max pressure	23 kPa	24 kPa	40 kPa	21 kPa	42 kPa	23 kPa	23 kPa	24 kPa	40 kPa
Weight	165 kg	165 kg	175 kg	185 kg	195 kg	205 kg	230 kg	230 kg	270 kg
Sound level	75 dB(A)	75 dB(A)	75 dB(A)	75 dB(A)	75 dB(A)	75 dB(A)	78 dB(A)	78 dB(A)	78 dB(A)
Filter in polyester, folded			all						all
Part No			4292						4 l/s, 4 bar
Total filter area			8,4 m ²						6 mm
Degree of separation EN 60335			> 99,9 %						24 V AC, 1A
Application category according to Bia			C						
Max temp filter			130 °C						

^{*)} Note! Always consider the filterloading.

Installation

The electrical connection should be connected to adequate starting equipment. A certified electrician should make the installation.

A separate, lockable disconnect must be installed where it is readily accessible to the pump.

Connect the pipe work to the inlet and outlet. Connect the cleaned, dried, compressed air, 4 litres/s, 4 bars to the filter cleaning. Connect the 24 V AC control voltage from systems control to the solenoid controlling the valve for the filter cleaning function.

Test running

1. Verify that the power is locked out.
2. Check that no persons can be injured if the pump starts and that all outlets are closed.
3. Connect a manometer for the negative pressure calibrated to -50 kPa to the suction of the suction side as close to the pump as possible.
4. Power up the pump and listen carefully for the following sounds: A high-pitched whine is normal from the impeller blades. As the pump draws cooling air through the vacuum relief valve a weak hissing should be heard.
5. Measure the pressure. Compare with the dimension point. The pressure can be adjusted by adjustment of the vacuum relief valve alt. For the 9.2 kW S, the cooling air inlet.
6. Check the function and tightness of the connected exhaust system.
7. It is normal that the pump gets hot during operation
8. When the filter is to be cleaned, the inlet shutter will close and a number of clear air pulses should be heard by approx. 5 seconds interval.

Accessories

Description	Part No
Fine filter, polyester	4292
Plastic sac, 90 l	4614
Plastic container, 30 l, with attachment	40045

Other accessories, see Dustcontrol catalogue.

Warranty

The warranty period is for one year for single shift operation or equivalent time with multi shift operation.

The warranty covers manufacturing defects. This warranty is null and void for machines equipped

with other than original spare parts. Warranty repairs must be performed by Dustcontrol or their authorized agent. Unauthorized repairs forfeit this warranty.

Service

If the system does not give full suction after filter cleaning, it is recommended to exchange the fine filter. Use only the original filter and spare parts.

Measuring the pressure drop over the dust extractor can check the condition of the filter. Compare with the curve in "Technical data".

If the pressure drop is higher the filter should be exchanged.

Filter change; The fine filter should be exchanged at least once per year. Only the original filter is allowed. Use a breathing protection during the filter change. Do not expose unprotected persons to harmful dust.

1. Turn off and lock the disconnect.
2. Use breathing protection
3. Disconnect the top of the cyclone
4. Lift off the top, carefully disconnect the green yellow potential equalisation cable.
5. Disconnect the green yellow cable from the fine filter.
6. Lift out the fine filter and seal it in a plastic bag.
7. Clean the surface seal with a moisture cloth before lifting in the new filter art no 4292.
8. Lift in the new filter cartridge
9. Connect the green yellow potential equalisation cable. Both to filter and top-
10. Lift the top on and connect.
11. Unlock the disconnect and power up the pump unit.

Make sure that the bin or bag under the cyclone is emptied on a regular interval. Depending of the frequent using of the unit interval can vary.

Time to empty: When the level of the material in the bin or sack is 10 cm under the cyclone lowest point.

The DC 11000 should be tested for performance and safety once a year as a minimum depending on frequent use. During these tests worn part should be replaced- Use only original parts: Dustcontrol is not responsible for machines equipped with other than original parts.

Never compromise the safety and function of the DC 11000 – use only original spare parts.

The pump unit should be inspected and lubricated at least once time per year or if used under hard service at 20 kPa under pressure continuous use; Lubrication is necessary after 1500 hours.

1. Start the pump and listen for abnormal sound.
2. Shut down the pump unit and lock the electrical disconnect.
3. The turbo pump bearings should be lubricated with grease, Part No 9928. Exchange the O ring Part No 4789
4. Inspect all cables and connections, repair if necessary.

Trouble Shooting

Problem	Fault	Solution
Filter cleaning does not function.	Compressed air supply broken.	Check solenoid valve, hoses, connection and compressor.
	Electric supply broken.	Check solenoid valve, cables, connections, fusing and transformer.
	Wrong voltage connected.	Please check.
Motor will not run.	Electrical supply is not connected.	Connect.
	The motor protection tipped.	Reset the motor protection.
	Electrical power does not reach the machine.	A qualified electrician should check supply.
	Electrical disconnect locked out.	Find the person responsible for the lock out and check to see if system is clear for operation. Reverse the lock out.
	Incorrect fuse.	Change to correct fuse rating and type.
The motor stops directly after starting.	The thermal overload incorrectly set.	Electrician should be called for investigate.
Motor runs but no suction.	Suction tubing not connected.	Connect the tubing.
	Plugged tubing or hoses.	Clean.
	There is no plastic sack or container attached to the filer unit.	Connect a plastic sack or a container.
Pump runs but poor suction.	Fan rotation backwards.	Electrician should take care of.
	Leakage in the ductwork.	Locate and repair.
	Plugged filters.	Check the filters and clean or change if necessary.
Abnormal sound from the machine.	Foreign matter in the machine.	Turn off the machine and order service.
Machine blows dust.	Filter is damaged, perforated or is not tightly mounted.	Check filter or exchange the cartridge if necessary.

Sicherheitsvorschriften

Lesen und beachten Sie diese Hinweise, bevor Sie die Maschine benutzen.

Die Ausrüstung darf nur von berechtigten Fachleuten montiert und gewartet werden, die auch diese Montage- und Service-anleitungen durchgelesen haben. Dustcontrol übernimmt keine Verantwortung von Schäden die durch unfachmäßiger Installation oder durch fehlerhafte Handhabung entstanden sind.

Achtung! Beim Gebrauch von elektrischen Maschinen sind zum Schutz gegen elektrischen Schlag, Verletzungs- und Brandgefahr folgende grundsätzliche Sicherheitsmaßnahmen zu beachten.

1. Sicherheitszone

Die Umgebung in der Nähe der Saugereinheit muß sauber gehalten werden. Die Lagerung oder Handhabung von brennbaren Flüssigkeiten oder Gasen ist untersagt.

2. Überlastung der Maschine

Bei Alarmindikation darf die Maschine nicht gestartet werden bevor der Fehler behoben ist. Verwenden Sie die Maschine nur für Arbeiten für die sie bestimmt ist. Befolgen Sie die Vorschriften zur Handhabung des abgesaugten Materials.

3. Verletzungsgefahr

Achtung - Hoher Unterdruck!

Starten Sie die Maschine nur mit angeschlossener Rohrleitung. Die Einstellung des Vakuumentils bei eingeschalteter Anlage ist verboten. Vermeiden Sie Körperkontakt mit Saugdüsen. Prüfen Sie nie den Unterdruck mit der Handfläche oder anderen Körper-

teilen. Die Maschine generiert hohen Unterdruck. Die kräftige Saugwirkung kann die Blutgefäße der Haut verletzen.

Achtung - Hitze in der Ausblasluft!

Die Ausblasluft kann eine Hitze von 100 °C erreichen.

4. Elektrizität

In der Nähe der Pumpe muß ein verschließbarer Hauptschalter installiert werden. Versuchen Sie nie, auf eigene Faust Eingriffe an elektrischen Teilen vorzunehmen. Ein Fehler kann lebensgefährlich sein. Die elektrische Installation darf nur von berechtigten Fachleuten durchgeführt werden. Siehe Punkt 7 **Achtung**.

5. Wichtiger Hinweis

Demontiere nie die Verschaltungsbleche oder Kanäle ohne vorher den Hauptschalter abzuschalten und diesen zu verriegeln.

6. Kontrolle von Beschädigungen

Kontrollieren Sie regelmässig die Maschine auf Schäden oder Verschleiß. Gibt es Beschädigungen soll die Maschine von einer von Dustcontrol autorisierten Kundendienstwerkstatt repariert werden.

7. Achtung

Benützen Sie nur Zubehör und Austauscherteile die im Dustcontrol Katalog erhältlich sind. Beim Einsatz von fehlerhaften Teilen oder Piratteilen (vor allem Filter und Plastiksäcke) kann aus der Maschine gesundheitsgefährdender Staub austreten, der Gesundheitsschäden verursachen kann.

Funktionsbeschreibung

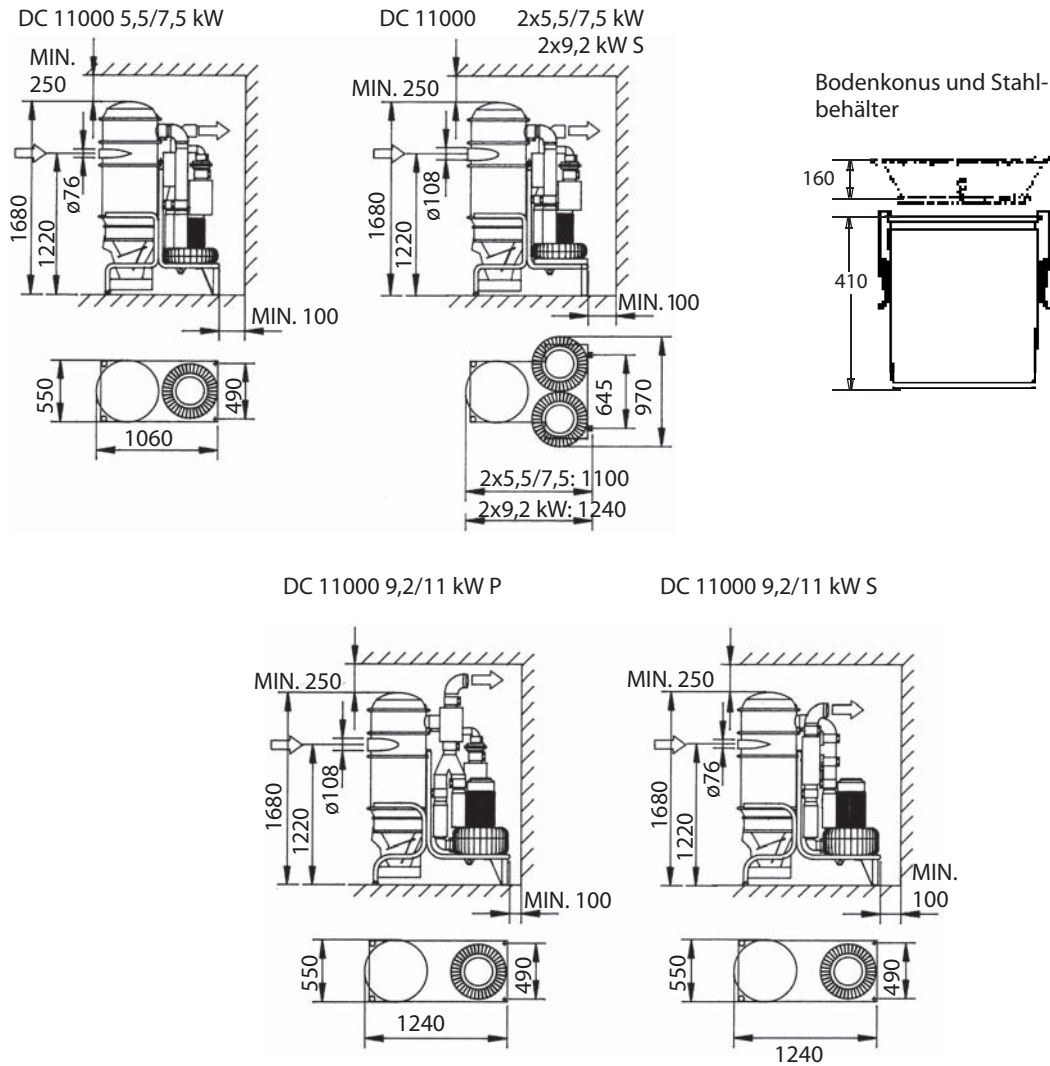
Der DC 11000 ist ein Staubabscheider zum Absaugen von Staub und Spänen sowie zur Reinigung.

Die staubhaltige Luft wird in den Zyklon der Maschine gesaugt und zirkuliert dort kräftig. Der Staub, der ja schwerer ist als die Luft, wird von der Zentrifugalkraft gegen die Innenwände gedrückt und fällt auf den Boden des Zyklons, von wo er in einen Plastiksack ausgetragen wird. Die Luft wird zur Mitte des Zyklons und weiter durch ein Filter abgesaugt. Danach kann man die Luft aus dem Raum leiten.

Der Unterdruck wird durch eine elektrische Turbopumpe erzeugt. Diese Turbopumpe ist eine sogenannte Seitenkanalpumpe. Im Pumpengehäuse rotiert ein oder zwei mit Schaufeln versehenes, direkt angetriebenes Turbinenräder. Um einen möglichst hohen Wirkungsgrad zu erzielen, sind die Toleranzen sehr klein. Da die Pumpe Luft komprimiert, ist es völlig normal, dass sie im Betrieb heiss wird.

Technische Daten

Maße und Aufstellung:



DEUTSCH

TECHNISCHE DATEN

	5,5 kW	7,5 kW	9,2 kW S	9,2 kW P	11 kW S	11 kW P	2x 5,5 kW	2x 7,5 kW	2x9,2 kW S
Einlass/Auslass mm	φ76/108	φ76/108	φ76/108	φ108/108	φ76/108	φ108/108	φ108/108	φ108/108	φ108/108
Max Luftmenge	500 m ³ /h [*]	550 m ³ /h [*]	500 m ³ /h [*]	800 m ³ /h [*]	550 m ³ /h [*]	900 m ³ /h [*]	900 m ³ /h [*]	1000 m ³ /h [*]	1000 m ³ /h [*]
Max Unterdruck	23 kPa	24 kPa	40 kPa	21 kPa	42 kPa	23 kPa	23 kPa	24 kPa	40 kPa
Gewicht	165 kg	165 kg	175 kg	185 kg	195 kg	205 kg	230 kg	230 kg	270 kg
Schallpegel	75 dB(A)	75 dB(A)	75 dB(A)	75 dB(A)	75 dB(A)	75 dB(A)	78 dB(A)	78 dB(A)	78 dB(A)
Filter Polyester, gefaltet			Sämtliche		Filterreinigung mit Luftimpuls			Sämtliche	
Art nr			4292		Druckluft			4 l/s, 4 bar	
Filter area			8,4 m ²		Anschluss, Schläche			6 mm	
Abscheidegrad EN 60335			> 99,9 %		Elanschluss			24V AC, 1A	
Verwendungskategorie Bia			C						
Max temp filter			130 °C						

^{*}) OBS! Ta alltid hänsyn till filterbelastningen.

Installation

Die elektrische Installation darf nur von berechtigten Fachleuten gemacht werden.

Ein abspeffbarer Betriebsschalter soll immer in der Nähe der Pumpe installiert werden.

Ein- und Auslass anschliessen.

Nippel auf dem Deckel (Filterreinigung) an Druckluft 4 l/s, 4 bar und das Kabel (Steuerspannung) an 24 V AC, anschliessen.

Probelauf

1. Betriebsschalter abschalten und verriegeln.
2. Überprüfen, dass die Pumpe problemlos gestartet werden kann und alle Auslässe des Systems geschlossen sind.
3. Ein auf mindestens 50 kPa kalibriertes Manometer auf der Ansaugseite und so nahe der Pumpe wie möglich anschliessen.
4. Betriebsschalter einschalten. Pumpe starten und auf ungewöhnliche Geräusche achten. Von den Rotorenrädern muss ein hoher Ton zu hören sein. Wenn die Pumpe Luft ansaugt, ist auch ein schwaches Zischen zu hören.
5. Druck auf der Ansaugseite messen und mit dem Druck vergleichen für den die Anlage dimensioniert ist. Der Druck lässt sich durch Nachstellen des Vakuumventils (9,2 kW S Kühlluft einlass) ändern.
6. Funktion des Saugsystems kontrollieren.
7. Es ist völlig normal, dass der Auslass der Pumpe nach einer Stunde Betrieb sehr warm wird.
8. Beim Reinigen der Filter sind im Abstand von etwa 5 Sekunden mehrere deutliche Luftstöße zu hören.

Zubehör

Bezeichnung	Art Nr
Fienfilter, Polyester	4292
Plastsack, 90 l	4614
Plastikbehälter, 30 l, komplett	40045

Sonstiges Zubehör siehe Dustcontrol-Katalog.

Garantie

Die Garantiedauer beträgt ein Jahr bei Einschichtenbetrieb und verkürzt sich entsprechend bei mehrschichtigem Betrieb. Die Garantie gilt für Fabrikationsfehler und unter der Voraussetzung, dass der Staubabscheider auf normale Weise eingesetzt und wie erforderlich gewartet wird.

Reparaturen dürfen nur von Dustcontrol oder einem von Dustcontrol anerkannten Fachmann durchgeführt werden, andernfalls werden sämtliche Garantieansprüche ungültig.

Wartung

Es ist wichtig, die Filter auszutauschen, wenn sie sich nicht mehr ordentlich reinigen lassen. Wie oft ein solcher Austausch erforderlich ist, hängt ganz vom Staubgehalt und der Menge der abgesaugten Luft ab.

Man kann den Verstopfungsgrad der Filter kontrollieren, in dem man mit einem Druckmesser, art nr 8283, regelmässig den Druckabfall über Staubabscheider misst. Vergleichen Sie den Messwert mit der Kurve unter "Technische Daten". Liegt der Messwert höher als der Kurve entspricht, sind die Filter auszutauschen.

Ziehen Sie einige Zeit nach der Installation alle Schrauben und Muttern nach.

Filtertausch; Das Feinfilter sollte mindesten einmal jährlich ausgewechselt werden. Es dürfen nur Originalfilter verwendet werden.

- Maschine abschalten und den Betriebsschalter verriegeln.
- Schutzmaske oder Atemschutz aufsetzen.
- Kontrolliere dass keine ungeschützten Personen von der Maschine ausgesetzt werden können.
- Spannringen losmachen, die den Deckel des

Zyklons festhalten.

- Deckel abheben.
- Feinfilter herausheben, in einen Plastiksack legen, und den Sack verschliessen.
- Neues Filter einsetzen und den Deckel festspannen.

Der Plastiksack darf erst nach Reinigung des Filters ausgetauscht werden. Tauschen Sie den Sack aus, wenn der Staub bis auf eine Höhe von ca 5 cm unter der Austragklappe reicht. Der Plastiksack muss nach dem Herausnehmen verschlossen werden. Nur Originalsäcke verwenden, Art Nr 4614.

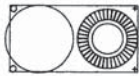
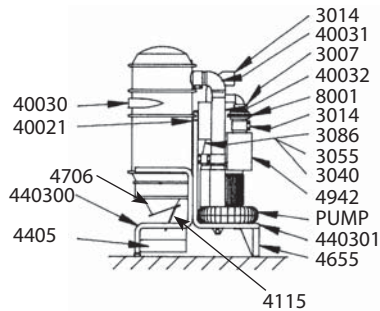
Der DC 11000 ist mindestens einmal jährlich zu überholen und auf richtige Funktion zu kontrollieren, da es sich um eine Maschine zur Beseitigung von gesundheitsschädlichen Stoffen handelt. Abgenützte Teile müssen ersetzt werden.

Setzen Sie nie die Funktion und Lebensdauer der Maschine aufs Spiel. Verwenden Sie nur Originalteile.

Fehlersuche

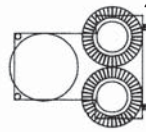
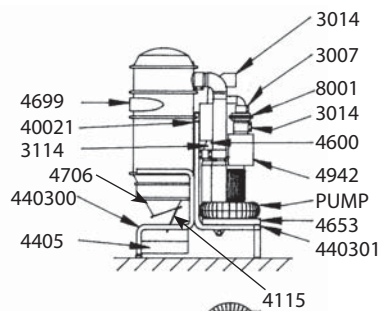
Problem	Fehler	Maßnahme
Filterreinigung funktioniert nicht.	Falsche Steuerspannung.	Muss 24 V sein
	Druckluftzufuhr unterbrochen.	Kontrollieren Sie Magnetventil, Leitungen, Sicherungen und Kompressor.
	Stromzufuhr unterbrochen.	Kontrollieren Sie Magnetventil, Leitungen, Sicherungen und Transformator.
Der Motor läuft nicht.	Kein Stromanschluss.	Strom anschliessen.
	Motorschutz im Schaltschrank hat ausgelöst. Motor überlastet.	Motorschutz einschalten.
	Keine Stromzufuhr.	Von Elektriker Verbindungen und Leitungen überprüfen.
	Hauptschalter ausgeschaltet.	Nachsehen wieso der Hauptschalter abgestellt ist. Hauptschalter einschalten.
Der Motor bleibt sofort nach dem Start stehen.	Falsche Sicherung.	Sicherung austauschen. Von Elektriker ändern lassen.
	Motorschutz zu niedrig eingestellt.	
Der Motor läuft, aber die Maschine saugt nicht.	Die Rohrleitungen zwischen dem Staubabscheider und dem Vakuumerzeuger nicht angeschlossen.	Rohrleitungen anschließen. Kontrollieren und reinigen.
	Rohre oder Schläuche verstopft.	Plastiksack, Behälter usw. anbringen.
	Kein Sammelbehälter am Staubabscheider angebracht.	Von Elektriker ändern lassen.
Der Motor läuft, aber die Maschine saugt schlecht.	Die Pumpe läuft in der falschen Drehrichtung.	Überprüfen.
	Loch in Schläuchen oder undichtes Rohrsystem.	Reinigen oder austauschen.
	Filter verstopft.	Abschalten und Wartungsdienst anrufen.
Abnormale Geräuschentwicklung der Pumpe.	Filter verstopft.	Abschalten und Wartungsdienst anrufen.
	Es können Partikeln in die Ventilator eingedrungen sein.	

DC 11000 5,5/7,5 kW

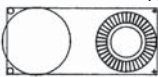
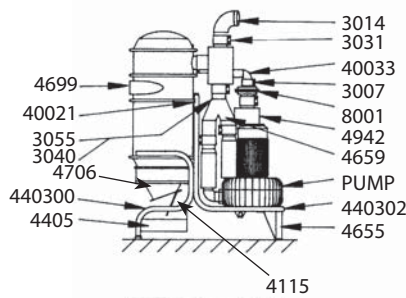


4292

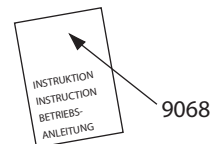
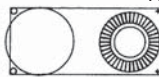
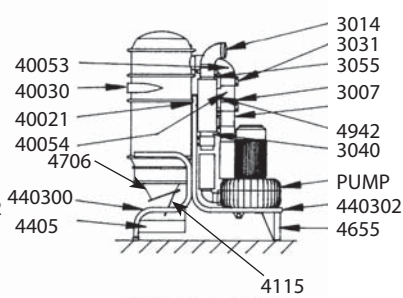
DC 11000 2x5,5/2x7,5/2x9,2 kW



DC 11000 9,2/11 kW P



DC 11000 9,2/11 kW S



Svenska

Art nr	Benämning
3007	Skarv 76
3012	L-järn
3014	Böj 90, spiro
3031	Skarv 110
3040	Kona 110/100
3055	Muff 100
3086	Böj 45, 100
3114	Byxrör
40021	Fäste
40030	Inloppsmodul 76
40031	Anslutningsböj 5,5 kW
40032	Mellanrör
40033	Anslutningsböj 9,2 kW P
40063	Anslutningsböj 2x5,5 kW

Art nr	Benämning
4115	Klaff
4292	Filter DC 11000
440300	Chassi, cyklon
440301	Chassi, pump
440302	Chassi, pump
4405	Plastsäckskorg
4600	Backventil 76
4653	Adapter
4655	Stödfot
4659	Byxrör 108
4699	Inloppsmodul 108
4706	Bottenkona
4942	Ljuddämpare
8001	Vakuumentil 76
9068	Instruktion DC 11000

Reservdelar**Spare Parts****Ersatzteile****English**

Part No	Description
3007	Joint clamp 76
3012	Angle
3014	Spiral bend 90
3031	Joint clamp 110
3040	Cone 110/100
3055	Socket 100
3086	Spiral bend 45, 100
3114	Split pipe
40021	Mount
40030	Inlet module 76
40031	Connecting bend 5,5 kW
40032	Connecting pipe
40033	Connecting bend 9,2 kW P
40063	Connecting bend 2x5.5 kW

Part No	Description
4115	Flap
4292	Filter DC 11000
440300	Cyclone chassis
440301	Pump chassis
440302	Pump chassis
4405	Plastic sack holder
4600	Back flow valve 76
4653	Adapter
4655	Chassis stand
4659	Split pipe 108
4699	Inlet module 108
4706	Bottomcone
4942	Silencer
8001	Vacuum relief valve 76
9068	User instruction DC 11000

Deutsch

Art. Nr.	Benennung
3007	Verbinder 76
3012	L-Eisen
3014	Spirobogen 90
3031	Verbinder 110
3040	Konus 110/100
3055	Muffe 100
3086	Bogen 45, 100
3114	Hosenrohr
40021	Befestigung
40030	Einlaßmodul 76
40031	Anschlußbogen 5,5 kW
40032	Zwischenrohr
40033	Anschlußbogen 9,2 kW P
40063	Anschlußbogen 2x5,5 kW

Art. Nr.	Bennennung
4115	Klappe
4292	Filter DC 11000
440300	Chassi, Zyklon
440301	Chassi, Pumpe
440302	Chassi, Pumpe
4405	Plastiksack-Korb
4600	Rückschlagventil 76
4653	Adapter
4655	Stützfuß
4659	Hosenrohr 108
4699	Einlaßmodul 108
4706	Bodenkonus
4942	Schalldämpfer
8001	Vakuumventil 76
9068	Betriebsanleitung DC 11000

Tillverkarens deklARATION

Vi deklarerar att komponenterna och maskindelarna är tillverkade i enlighet med 98/37/EG, AFS 1994:48, EN 60204-1, VDE 011 3A2/381 och DIN 57113A2.

Komponenterna och maskindelarna får ej tas i drift förrän maskinen eller anläggningen, i vilken dessa ska ingå som en del, har förklarats vara i överensstämmelse med bestämmelser för CE.

Manufacturer's declaration

We declare that the components and the machine parts are manufactured in accordance with 98/37/EG, AFS 1994:48, EN 60204-1, VDE 011 3A2/381 and DIN 57113A2.

The components and the machine parts may not be used until the machine or the equipment, which it should be a part of, have been declared in accordance with the rules for CE.

Erklärung des Herstellers

Wir erklären hiermit, dass die Maschinenteile und Maschinenkomponenten gemäß der Bestimmungen 98/37/EG, AFS 1994:48, EN 60204-1, VDE 011 3A2/381 und DIN 57113A2 hergestellt wurden.

Die Maschinenteile und Maschinenkomponenten, die als Teil einer Maschine oder Anlage gebraucht werden, müssen vor der Inbetriebnahme als übereinstimmend mit den CE-Bestimmungen erklärt werden.

Stockholm Januari 1, 2005

DUSTCONTROL AB



Johann Haberl

DUSTCONTROL WORLDWIDE

SE - Head Office

Dustcontrol AB
Box 3088
Kumla Gårdsväg 14
SE-145 03 Norsborg
Tel: +46 8 531 940 00
Fax: +46 8 531 703 05
support@dustcontrol.se
www.dustcontrol.com

AT

Dustcontrol Ges.m.b.H.
Gradnerstrasse 120-124
AT-8054 Graz
Tel: +43 316 428 081
Fax: +43 316 483 041
info@dustcontrol.at
www.dustcontrol.at

CA

Dustcontrol Canada Inc.
664 Welham Road
CA-Barrie, Ontario L4N 9A1
Tel: +1 877 844 8784
Fax: +1 705 733 1614
info@dustcontrol.ca
www.dustcontrol.ca

CH

Rosset Technik
Maschinen Werkzeuge AG
Ebersmoos
CH-6204 Sempach-Stadt
Tel: +41 41 462 50 70
Fax: +41 41-462 50 80
info@rosset-technik.ch
www.rosset-technik.ch

DE

Dustcontrol GmbH
Siedlerstraße 2
DE-71126 Gäufelden-
Nebringen
Tel: +49 70 32-97 56 0
Fax: +49 70 32-97 56 33
info@dustcontrol.de
www.dustcontrol.de

DK

aktieselskabet 4a
Greve Main 31
DK-2670 Greve
Tel: +45 4332 1200
Fax: +45 4332 1410
greve@4a.dk
www.4a.dk

Dansk Procesventilation ApS

Vangeleddet 73
DK-2670 Greve
Tel: +45 61 270 870
info@dansk-procesventilation.dk
www.dansk-procesventilation.dk

ES

Barin, s.a.
C/ Cañamarejo, Nº 1
Poligono Industrial
Rio de Janeiro
ES-28110 Algete - Madrid
Tel: +34 91 6281428
Fax: +34 91 6291996
info@barin.es
www.barin.es

FI

Dustcontrol FIN OY
Valuraudankuja 6
FI-00700 Helsinki
Tel: +358 9-682 4330
Fax: +358 9-682 43343
dc@dustcontrol.fi
www.dustcontrol.fi

FR

Dustcontrol AB France
Box 3088
Kumla Gårdsväg 14
SE-145 03 Norsborg
Tel: +46 8 53194016
Fax: +46 8 531 703 05
hk@dustcontrol.se
www.dustcontrol.com

HU

Vandras Kft
Kossuth L. u. 65 III.29
HU-1211 Budapest
Tel: +36-1-427-0322
Mobile: +36-20-9310-349
Fax: +36-1-427-0323
vandras@t-online.hu
www.vandras.hu

IT

Airum srl
Via dell'idraulico 4
Zona Roveri
IT-40127 Bologna
Tel: +39 051 6025072
Fax: +39 051 534778
info@airum.com
www.airum.com

KR

E. S. H Engineering Co.
671-267 Sungsu 1 ga 1dong
Sungdonggu (P.O)133-112
KR-Seoul Korea
Tel: +82 (0)2 466 7966
Fax: +82 (0)2 466 7965
lgo98@kornet.net
www.esheng.co.kr

MY

Blöndal Städa (M) Sdn. Bhd.
Blöndal Building, Jalan Penyair,
Section U1, Off jalan Glenmarie,
MY-40150 Shah Alam
Tel: +60 603 5569 1888
Fax: +60 603 5569 1838
plim@blondal.net
www.blondal.net

BENELUX

All In Techniek Nunspeet B.V.
Industrieweg 62 D-E
NL-8071 CV Nunspeet
Tel: +31 341-25 07 26
Fax: +31 341-25 07 36
info@allintechnik.nl
www.allintechnik.nl

NO

Teijo Norge A.S
Husebysletta 21
Postboks 561
NO-3412 Lierstranda
Tel: +47 3222 6565
Fax: +47 3222 6575
firmapost@teijo.no
www.teijo.no

PL

Roboprojekt Sp. z. o.o.
ul. Kielecka 30
PL-42-470 Siewierz
Tel: +48 32 672 89 16
Fax: +48 32 672 88 08
roboprojekt.arw@roboprojekt.pl
www.roboprojekt.pl

PT

Metec-Mecano Técnica, Lda.
Campo Pequeno, 38
PT-1000-080 Lisboa
Tel: +351 21 7970291
Fax: +351 21 7963485
geral@metec.pt
www.metec.pt

RU

SovPlym Ltd
Revolution Highway, 102-2
RU-195279, St Petersburg
Tel: +7-812-33-500-33
Fax: +7-812-227-26-10
avs@sovplym.com
www.sovplym.com

UK

Dustcontrol UK Ltd.
Old Barn, Home Farm
Business Park
Church Way, Whittlebury,
Northants NN12 8XS
England - GB
Tel: +44 1327 858001
Fax: +44 1327 858002
sales@dustcontrol.co.uk
www.dustcontrol.co.uk

US

Dustcontrol Inc.
6720 Amsterdam Way
US-Wilmington NC 28405
Tel: +1 910-395-1808
Fax: +1 910-395-2110
info@dustcontrolusa.com
www.dustcontrolusa.com