

TPR 47 22 kW

Bruksanvisning i original

Part No 9048-A

Original instructions

Originalbetriebsanleitung

Oorspronkelijke gebruiksaanwijzing

Alkuperäiset Ohjeet

Original brugsanvisning



VARNING! Läs bruksanvisningen före användning av maskinen.

WARNING! Read the instruction manual before using the machine.

ACHTUNG! Bitte lesen Sie die Betriebsanleitung vor Inbetriebnahme der Maschine sorgfältig durch.

WAARSCHUWING! Lees de gebruiksaanwijzing voor het gebruik van de machine.

VAROITUS! Lue käyttöohjeet ennen laitteen käyttöä.

ADVARSEL! Læs manualen, før du bruger maskinen.

Dustcontrol reserverar sig för tryckfel och produktförändringar.

Dustcontrol reserves the right to change specifications without notice and is under no obligation to alter previously delivered products. Dustcontrol is not responsible for errors or omissions in this catalogue.

Keine Gewähr für Druckfehler. Produktänderungen vorbehalten.

Dustcontrol is niet aansprakelijk voor drukfouten in deze gebruikers handleiding of voor tussentijdse wijzigingen. Dustcontrol behoudt zich het recht voor de specificaties van haar machines te wijzigen zonder voorafgaande aankondiging en is niet verplicht reeds geleverde machines hierop aan te passen. Uitvoering en leveringsomvang kunnen plaatselijk afwijken.

Dustcontrol ei vastaa mahdollisista painovirheistä eikä tuotemuutoksista.

Dustcontrol forbeholder sig ret til at ændre specifikationerne uden forudgående varsel og er ikke forpligtet til ændring af tidligere leverede produkter. Dustcontrol er ikke ansvarlig for trykfejl mv. i denne manual.

Tillverkare/Manufactured by/Hersteller/Fabrikant/
Valmistaja/Producenter:

Såld av/Sold by/Verkauft von/Verkocht door/
Myyjä/Sælges af:

Dustcontrol AB
Box 3088, Kumla Gårdsväg 14
SE-145 03 Norsborg
Tel: + 46 8 531 940 00
Fax: + 46 8 531 703 05
support@dustcontrol.se
www.dustcontrol.com

Innehållsförteckning

Säkerhetsföreskrifter _____	5	Tillbehör _____	13
Tekniska data _____	5-6	Garanti _____	13
Funktionsbeskrivning _____	6	Felsökning _____	14
Mått och uppställning _____	7	Reservdelar _____	65-67
Installation _____	7-9	Vakuumentil _____	68-69
Provkörning _____	10	EG-försäkran _____	70-71
Underhåll _____	11-12	Dustcontrol Worldwide _____	72

Contents

Safety Considerations _____	15	Accessories _____	23
Technical Data _____	15-16	Warranty _____	23
System Description _____	17	Trouble Shooting _____	24
Dimensions and Arrangements _____	17	Spare Parts _____	65-67
Installation _____	18-19	Vacuum relief valve _____	68-69
Test Running _____	20	EC-declaration _____	70-71
Service _____	21-22	Dustcontrol Worldwide _____	72

Inhaltsverzeichnis

Sicherheitsvorschriften _____	25	Zubehör _____	33
Technische Daten _____	26	Garantie _____	33
Funktionsbeschreibung _____	27	Fehlersuche _____	34
Maße und Aufstellung _____	27	Ersatzteile _____	65-67
Installation _____	28-29	Onderdrucklep _____	68-69
Probelauf _____	30	EG-Konformitätserklärung _____	70-71
Wartung _____	31-32	Dustcontrol Worldwide _____	72

Inhoud

Veiligheidsvoorschriften _____	35	Accessoires _____	43
Technische gegevens _____	36	Garantie _____	43
Systeem beschrijving _____	37	Probleemoplossingen _____	44
Afmetingen _____	37	Onderdelen _____	65-67
Installatie _____	38-39	Vacuum relief valve _____	68-69
Testen _____	40	EG-verklaring _____	70-71
Service _____	41-42	Dustcontrol Wereldwijd _____	72

Sisällysluettelo

Turvamääräykset _____	45	Lisävarusteet _____	53
Tekniset tiedot _____	45-46	Takuu _____	53
Toimintakuvaus _____	46	Vianetsintä _____	54
Mitat ja asennus _____	47	Varaosat _____	65-67
Asennus _____	47-49	Alipaineventtiili _____	68-69
Koekäyttö _____	50	EY-ilmoitus _____	70-71
Huolto _____	51-52	Dustcontrol Worldwide _____	72

Indholdsfortegnelse

Sikkerhedsregler _____	55	Tilbehør _____	63
Tekniske data _____	56	Garanti _____	63
Funktionsbeskrivelse _____	57	Fejlfinding _____	64
Dimensioner og opstilling _____	57	Reserve dele _____	65-67
Installation _____	58-59	Vakuumentil _____	68-69
Afprøvning _____	60	EG-erklæring _____	70-71
Vedligeholdelse _____	61-62	Dustcontrol Worldwide _____	72

Säkerhetsföreskrifter

Läs hela detta instruktionshäfte innan maskinen/ installationen idriftsätts.

Utrustningen får monteras och skötas endast av behöriga personer som tagit del av denna skrift. Dustcontrol ansvarar ej för skador på utrustningen som uppkommit pga felaktig installation eller felaktigt handhavande av utrustningen.

Varning! Vid användandet av elektriska maskiner ska nedanstående grundläggande säkerhetsföreskrifter följas för att minska risken för brand, elstöt eller personskada.

1. Arbetsmiljön
Håll utrymmet vid centralenheten rent. Lagra eller hantera inte lättantändliga vätskor eller gaser i närheten.
2. Överbelastning
Vid larmindikation - återstarta inte maskinen förrän felet är konstaterat och åtgärdat. Använd maskinen för avsett ändamål och följ föreskrifterna för det material som sugs.
3. Kroppsskador
Varning för starkt undertryck
Starta aldrig pumpen utan att kanalerna är anslutna och justera aldrig vakuumentilen under drift. Låt aldrig sugpunkten komma i kontakt med någon kroppsdel. Prova aldrig undertrycket med handflatan eller andra kroppsdelar. Det starka undertrycket kan skada hudens blodkärl.

Varning för het utblåsluft
Tänk på att utblåsningsluften kan vara 150° C varm.

4. Elektricitet
En separat, låsbar arbetsbrytare måste installeras och vara lätt åtkomlig från den plats där pumpen står. Försök aldrig att på egen hand ändra elektriska kopplingar. Ett fel kan medföra livsfara. Den elektriska installationen får endast utföras av behörig elektriker. Se också punkt 7 - Varning.
5. Viktig åtgärd
Bryt och lås arbetsbrytaren före demontering av skyddsplåtar och kanaler.
6. Kontroll av skador
Kontrollera regelbundet att maskinen inte har skador eller förslitningar. Uppstår skador ska dessa åtgärdas av en auktoriserad serviceverkstad som är godkänd av Dustcontrol eller av Dustcontrol själva.
7. Varning
Använd endast tillbehör och utbytesdelar som finns i Dustcontrols katalog. OBS! Vid användandet av felaktiga delar eller piratdelar (framförallt filter och plastsäckar) kan maskinen läcka hälso-farligt damm med personskador som följd.

Tekniska data

Benämning	TPR 35	TPR 40	TPR 43	TSR 43	TPR 47	TSR 47	TPR 50	TSR 50
Standardmotor kW	11	15	18,5	18,5	22	22	30	30
Varvtal rpm	3500	4000	4300	4300	4700	4700	5000	5000
Vikt kg	400	400	430	430	450	450	530	530
Max dP kPa	22	26	28	46	29	50	30	54
Nominellt tryck kPa	20	22	22	35	23	37	25	40
Max Q m ³ /h	1000	1200	1400	650	1500	700	1600	800
Ljudnivå kåpa 1m dB(A)	66	66	66	66	66	66	66	66
Inlopp/Utlopp Ømm	160/160	160/160	160/160	108/108	160/160	108/108	160/160	108/108

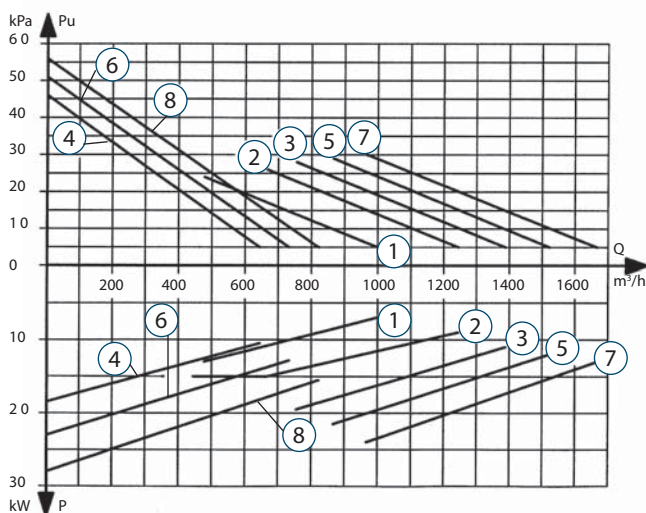
Tekniska data

MÄRKEFFEKT

V	Hz	TPR 35 11 kW	TPR 40 15 kW	TPR 43 18.5 kW	TSR 43 18.5 kW	TPR 47 22 kW	TSR 47 22 kW	TPR 50 30 kW	TSR 50 30 kW
220-240/ 380-420	50	-	106802	107202	107252	107702	107752	109202	109252
380-420/ 660	50	106600	106800	107200	107250	107700	107750	109200	109250
500	50	-	106801	107201	107251	107701	107751	109201	109251
575	60	-	106806	107206	107256	107706	107756	109206	109256
220/440	60	-	106804	107204	107254	107704	107754	109204	109254

Art. nr.

TRYCKALSTRING OCH EFFEKTFÖRBRUKNING



1. TPR 35 11 kW
2. TPR 40 15 kW
3. TPR 43 18,5 kW
4. TSR 43 18,5 kW
5. TPR 47 22 kW
6. TSR 47 22 kW
7. TPR 50 30 kW
8. TSR 50 30 kW

Kapacitetskurvorna är mätta som den faktiskt tillgängliga kapaciteten i ett sugsystem. Det innebär att utloppsförluster från ett normalt utlopp (ljuddämpare och backventil/böj) har subtraherats från pumpens/fläktens tryckalstring. Med diffusor på utlopp kan högre undertryck erhållas. Angivna luftflöden gäller luft av normalt tryck (101,3 kPa) och normal temperatur (20°C).
Vakuomalstrarna kan användas även för blås och ger då ett högre tryck än vid sug.

Funktionsbeskrivning

Sidokanalstyp

Dustcontrol TPR är turbopumpar av sidokanalstyp med två turbinhjul. Mellan inlopp och utlopp löper skovlar genom en passage med mycket små spel. Det är därför viktigt att det inte kommer in några partiklar i pumpen - haveririsk! Turbopumpen komprimerar luft och det är därför helt naturligt att den blir het under drift.

Kylluft

Dustcontrols TPR turbopumpar är remdrivna i två parallellkopplade steg. Kyluft släpps in genom en vakuumentil vars trycknivå kan justeras. Anläggningens trycknivå kan då hållas konstant även om luftflödet ändras.

Luft hämtas från pumpens botten. Luftens passage får inte hindras. Skyddsgaller mot löv, papper etc levereras med som standard.

Backventil

TPR har backventil på inloppet för att förhindra baksug.

Remdrift

Pumpen är remdriven. Utväxling och motor-storlek bestämmer pumpens kapacitet.

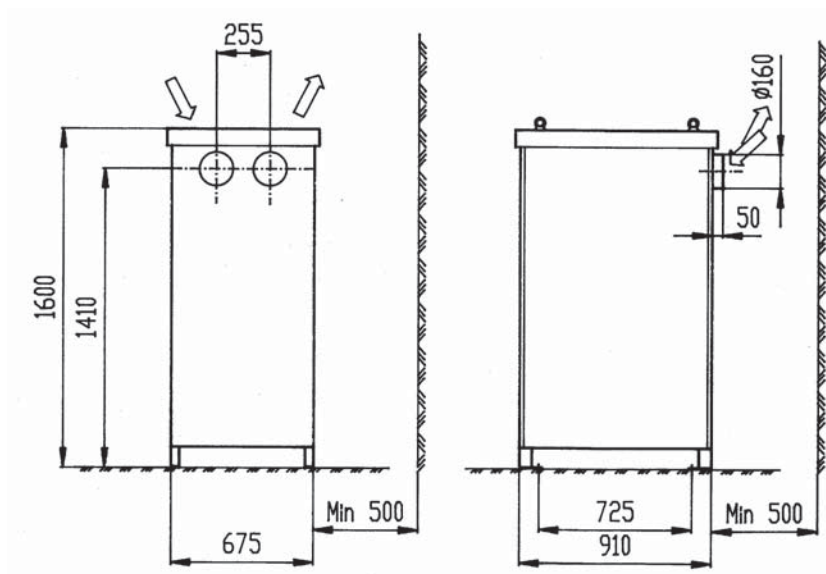
Om man behöver ändra kapaciteten är det möjligt att byta motor, remskivor och kilremmar. Om detta blir aktuellt - kontakta Dustcontrol för mer information. Se adresser och telefonnummer längst bak i denna instruktion.

Termoprotektor

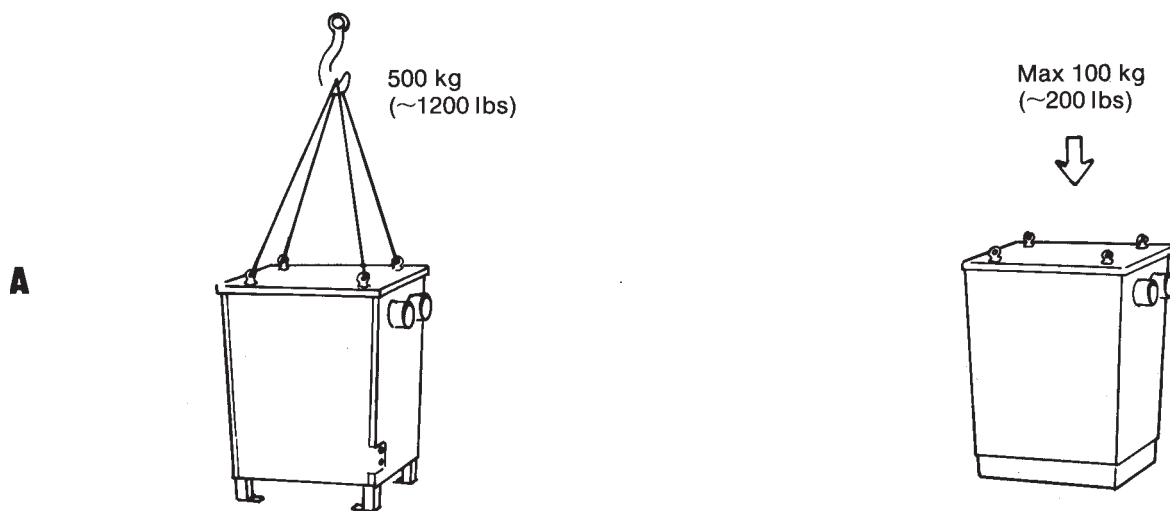
Turbopumpen är utrustad med en termoprotektor. Om friliggande lagret blir varmare än 120 °C löser termoprotektorn ut. Termoprotektorn måste vara kopplad till elskåpet.

Mått och uppställning

TPR 35, TPR 40, TPR 43, TPR 47, TPR 50

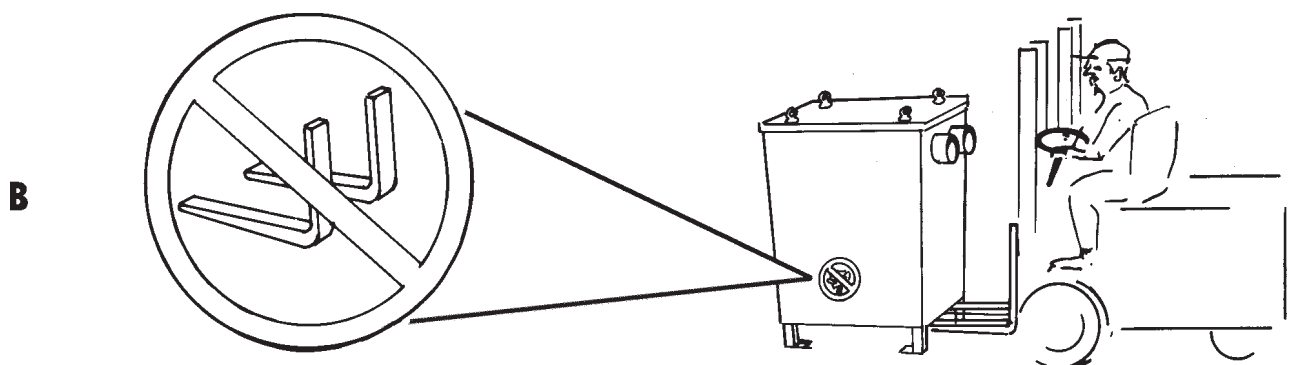


Installation



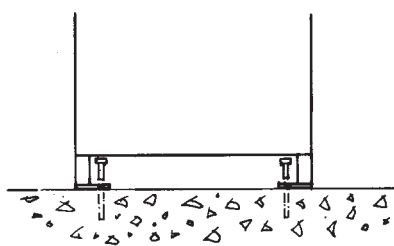
A. Tillåtna belastningar vid montage.

Installation

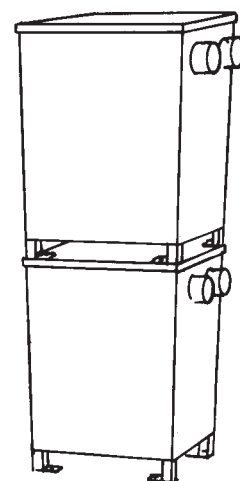


B. Lyft ej från denna sida.

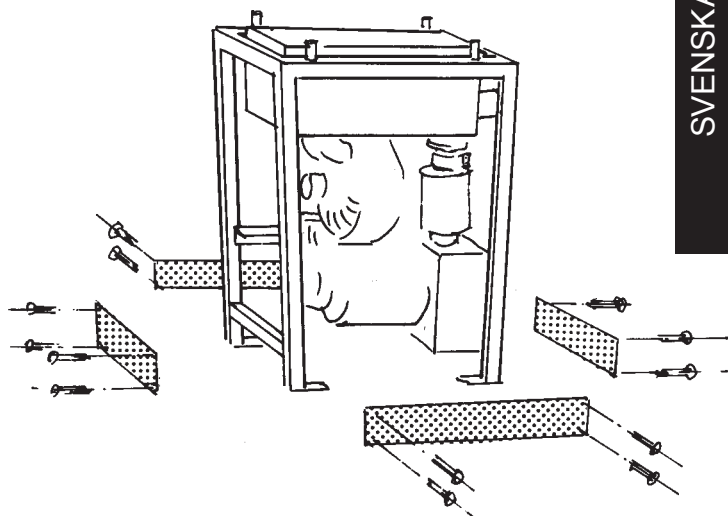
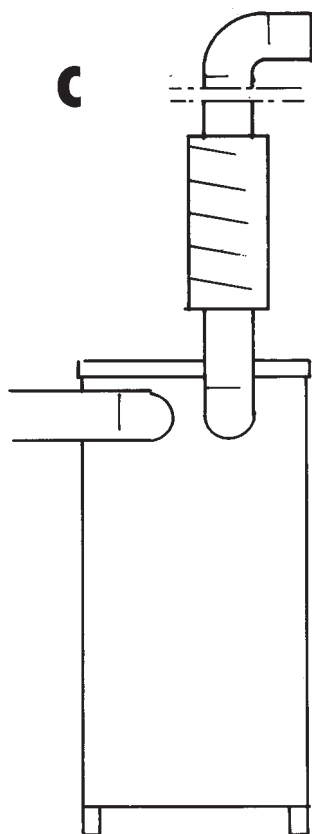
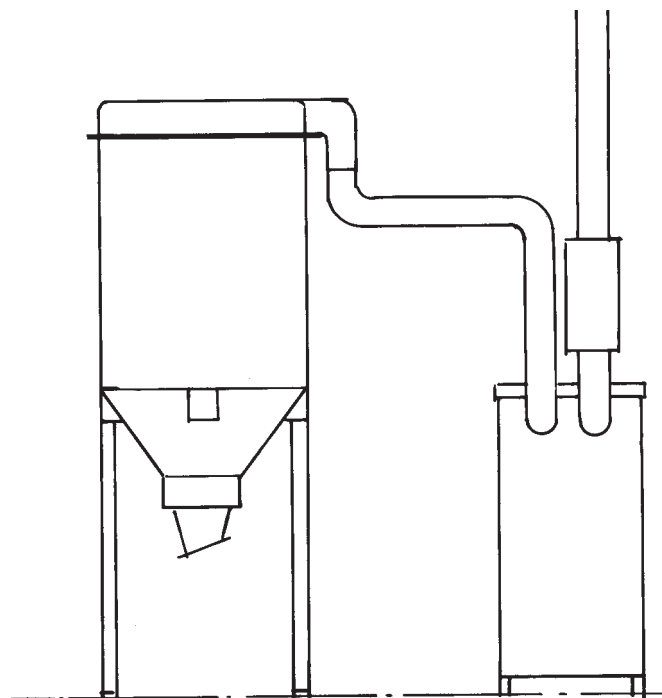
C



C. Pumpen ska monteras på betongfundament. Den är även förberedd för montering ovanpå en annan pump.



1. Skruva fast pumpen i betongplattan.
2. Ta loss skyddsplåtarna och skruva vid behov fast skyddsgallren. Se figur A.
3. Anslut inlopp och utlopp. Starta aldrig pumpen utan att kanalerna är anslutna.
4. Inloppet ska alltid vara anslutet till en stoftavskiljare med filter - se figur B. Inga partiklar får komma in i pumpen.
5. Utloppet kan utrustas med ljuddämpare. Utloppsljudet sänks då från ca 75 dB(A) till ca 62-64 dB(A). Se Tillbehör på sidan 13.
6. Om utloppet riktas uppåt ska det avslutas med en böj så att inte regnvatten kommer in i utloppet, se figur C. Tänk på att blåsluften kan vara 100-150 °C varm.
7. Den elektriska installationen ska göras av behörig elektriker. En separat, läsbar arbetsbrytare ska monteras i närheten av pumpen.
8. Pumpens termoprotektor måste kopplas in för att garantin ska gälla.
9. Styrskåpet ska utrustas med termiskt motorskydd som ställs och testas av elektriker. Kontrollera att pumpen har rätt rotationsriktning.

**A****C****B**

Provkörning

1. Se till att arbetsbrytaren är frånslagen och låst. Kontrollera remspänningen (se figur B på nästa sida). Låt remskivorna rotera och lyssna så att inga skrapande ljud hörs. Kontrollera att inlopp och utlopp är ordentligt anslutna samt att vakuumventilen sitter på plats.
2. Montera skyddsplåtarna. Kontrollera så att det är möjligt att starta pumpen utan att någon som befinner sig i närheten kan skadas och att alla uttag i systemet är stängda.
3. Anslut en manometer till sugsidan så nära pumpen som möjligt. Manometern ska vara kalibrerad till minst -50 kPa.
4. Slå till arbetsbrytaren. Starta pumpen och lyssna. En hög ton från turbinhjulen hörs. När pumpen hämtar luft från vakuumventilen hörs även ett svagt väsande.
5. Mät trycket på sugsidan. Jämför med det tryck som anläggningen är dimensionerad för. Trycket kan justeras genom att vakuumventilens inställning ändras, se - Ändring av vakuumventilens undertryck.
6. Kontrollera sugsystemets funktion.
7. Öppna det antal uttag som systemet är dimensionerat för och kontrollera att vakuumventilen nu är helt stängd.
8. Det är helt normalt att pumpens utlopp blir mycket varmt efter någon timmes körning.

Underhåll

Pumpen ska ses över minst två gånger per år och smörjas enligt smörjintervallerna längst ned på denna sida.

1. Starta pumpen och lyssna efter missljud. När alla uttag är stängda ska det höras ett svagt väsande från vakuumentilen.
2. Stäng av pumpen och lås arbetsbrytaren.
3. Ta bort skyddsplåtarna.
4. Dra runt remskivorna och lyssna efter missljud.
5. Kontrollera slitaget på remmarna och byt vid behov. Antingen byter man alla remmar eller ingen. Se figur A.

Byte av remmar

- Lyft motorn med mutter (1) och lossa remmarna.
- Byt remmar.
- Spänn remmarna med mutter (2). Justera spänningen. Se figur B.

6. Kontrollera att remskivorna inte är skeva och att axlarna är parallella. Remskivorna ska ligga i linje med varandra. Pumpens vinkel kan justeras med skruv (3), figur C.

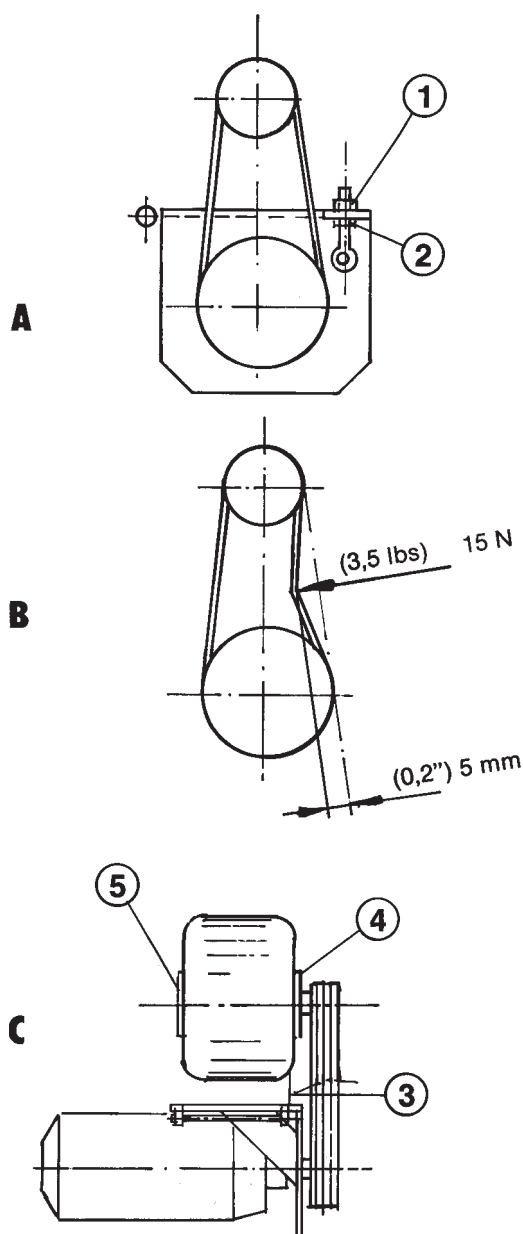
7. Turbopumpens lager ska smörjas med Dustcontrol lagerfett för turbopumpar, art nr 9928.

Smörjning

- Pressa in fett i främre lagrets smörjnippel (4). Se figur C.
- Lossa bakre lagrets kylfläns (5). Kontrollera fettets kondition och fyll på nytt fett till 2/3 av lockets volym.
- Kontrollera O-ringen (Art nr 4789) och sätt tillbaka kylflänsen.

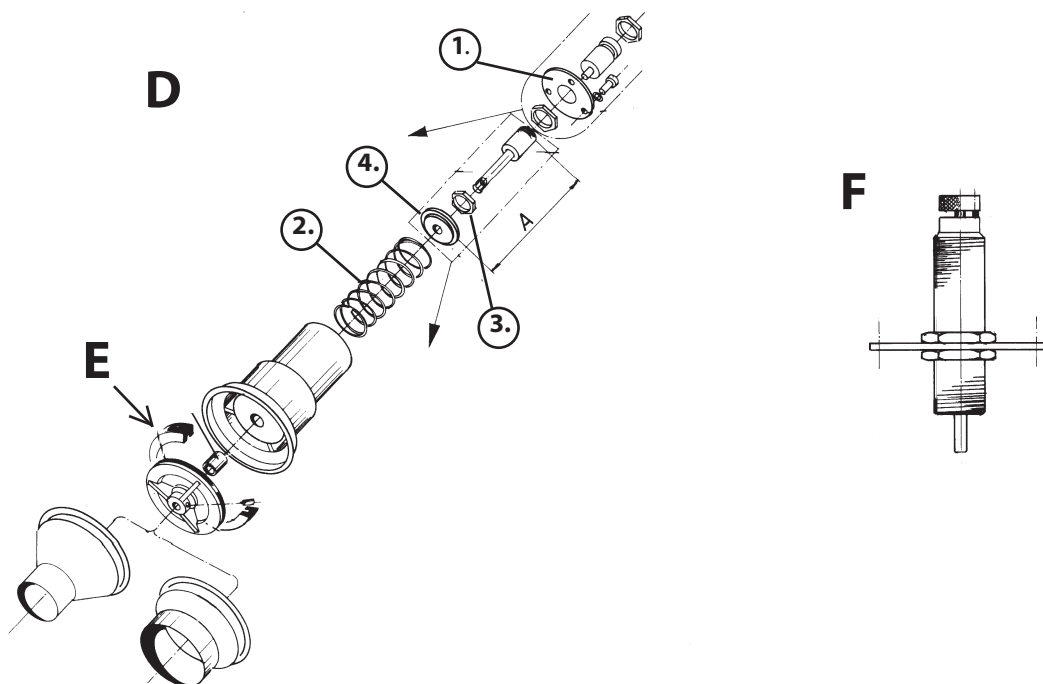
Smörjintervall

Δp	TPR 47
22 kPa	1500 h
25 kPa	1500 h
28 kPa	1000 h
30 kPa	-
40 kPa	-



8. Demontera, rengör och smörj vakuumentilen. Se figur D nedan. Kontrollera gummipackningen, fig E. Om den är sprucken eller har hårdnat bör den bytas (art nr 4710).

Kontrollera stötdämparens (figur F) funktion.



Ändring av vakuumentilens undertryck

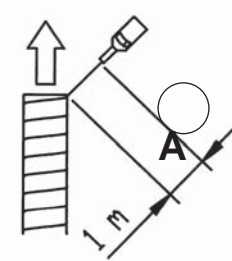
Vakuumentilen är inställd på ett nominellt undertryck (18 kPa). Om detta behöver ändras gör du så här:

- Anslut en manometer till sugsidan och mät vid full strypning.
 - Stäng av strömmen och demontera vakuumentilen.
 - Ta loss dämparlocket (1) och mät avstånd A.
 - Justera genom att lossa kontramuttern (3).
 - Vrid därefter fjädertallriken (4).
 - En hoptryckning av fjädern (2) med 1,5 mm ger ca 1 kPa större undertryck.
 - Montera vakuumentilen och kontrollera undertrycket.
9. Se över anslutningar och kablar så att de är intakta.
10. Sätt tillbaka skyddsplåtarna, slå på strömmen och provkör pumpen.

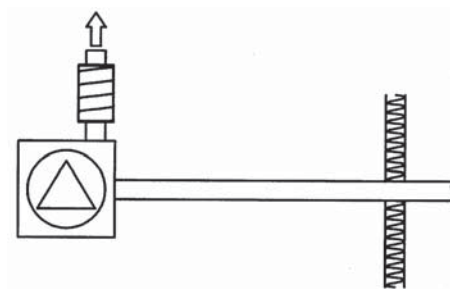
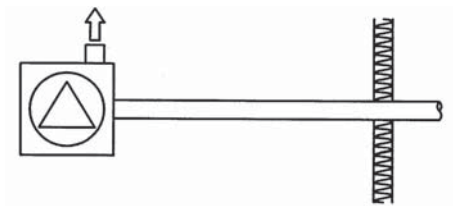
Tillbehör

Ljuddämpare

Art nr	Ansl	Dimensioner
3182	ø160	L=1200, ø355
3183	ø160	L=600, ø355
3184	ø160	L=600, ø260



Art nr	(A)
-	75 dB(A)
3184	64 dB(A)
3182	62 dB(A)



Garanti

Garantitiden är ett år vid enskiftsarbete eller motsvarande tid vid flerskift. Garantin avser fabrikationsfel och gäller under förutsättning att maskinen används på normalt sätt och får det underhåll som krävs. Dustcontrol tar inte ansvar för maskiner utrustade med annat än originaldelar.

Termoprotektorn måste vara inkopplad.

Reparationer ska utföras av Dustcontrol eller av personal som godkänts av Dustcontrol. I annat fall förverkas garantin.

Felsökning

Problem	Orsak	Åtgärd
Motorn går inte.	Elen avstängd.	Slå på elen.
	Termoprotektorn utlöst.	Om termoprotektor på pump brutit ska felet undersökas och åtgärdas på pumpen. Därefter kan larmet återställas med RESET.
	Motorskyddet i elskåpet utlöst - motorn överbelastad.	Om motorskydd löst ut ska felet undersökas och åtgärdas. Därefter kan motorskyddet återställas.
	Elen når inte fram.	Låt en elektriker se över kopplingar och ledningar.
Motorn stannar direkt efter start.	Arbetsbrytaren avslagen.	Undersök varför den stängts av och om pumpen är redo att startas. Slå sedan på arbetsbrytaren.
	Felaktig säkring.	Byt till rätt säkring.
Motorn går men anläggningen suger inte.	Termisk säkring för lågt ställd.	Låt elektriker justera.
	Rör och slangar ej anslutna eller stopp i dessa.	Anslut eller rensa.
	Det finns ingen uppsamlingsanordning ansluten till stoftavskiljaren.	Anslut en uppsamlingsanordning (säck eller annan behållare).
	Pumpen roterar åt fel håll.	Låt en elektriker åtgärda.
Motorn går men anläggningen suger dåligt.	Kilremmarna har gått av.	Byt kilremmarna.
	Hål på slangar eller otätt rörsystem.	Kontrollera.
	Igensatt filter i stoftavskiljaren.	Rensa eller byt.
Onormalt ljud från pumpen.	Partiklar kan ha kommit in i pumpen.	Stäng av och beställ service.

Safety Considerations

Read all instructions before the machine/installation is commissioning.

The equipment must be installed and maintained properly by qualified personnel who have study this user instruction. Dustcontrol does not take responsibility for defective installation or maintenance.

Warning! When using electric machines, basic safety precautions should always be followed to reduce the risk of fire, electric shock and personal injury, including the following:

1. Work area environment
Keep the area around the central unit clean. Do not store or work with flammable liquids or gases near the machine.
2. Overload
If there is an alarm signal it should be carefully checked out to see that the machine is undamaged. If there are any damaged parts these should be repaired by a Dustcontrol authorized service centre. Always follow the regulations pertinent to the material you are working with. Do not use the machine for purposes that it is not intended for.
3. Bodily injuries
Warning - High negative pressure
Do not start the pump without having it connected to the duct work. Do not adjust the vacuum relief valve while the pump is operating. Never let the suction come in contact

with parts of the body, for example a hand. The pump generates a high negative pressure, severe injury may result.

Warning - Very hot exhaust air
Exhaust air can be very hot, up to 150° C.

4. Electricity
A separate lockable disconnect must be installed where it is readily accessible to the pump. Do not repair the electric components yourself, get somebody qualified. Faults may cause injury. The electrical connections may only be performed by a certified electrician. See also under section 7, 'Warning'.
5. Important measure
The electrical disconnect should be locked in the "off" position before demounting the safety panels or ducting.
6. Checking for damage
Check the machine regularly for damage. If there are any damaged parts these should be repaired by a Dustcontrol authorized service centre.
7. Warning
Use only accessories and replaceable parts which are available in Dustcontrol catalogue. When using non-genuine parts, especially filters and plastic sacks, dust leaks could occur which may be hazardous to health.

Technical Data

Description		TPR 35	TPR 40	TPR 43	TSR 43	TPR 47	TSR 47	TPR 50	TSR 50
Motor	kW	11	15	18,5	18,5	22	22	30	30
Pump RPM	rpm	3500	4000	4300	4300	4700	4700	5000	5000
Weight	kg	400	400	430	430	450	450	530	530
Max dP	kPa	22	26	28	46	29	50	30	54
Nom. Pressure	kPa	20	22	22	35	23	37	25	40
Max Q	m ³ /h	1000	1200	1400	650	1500	700	1600	800
Sound Level of Unit 1m	dB(A)	66	66	66	66	66	66	66	66
Inlet/Outlet	Ømm	160/160	160/160	160/160	108/108	160/160	108/108	160/160	108/108

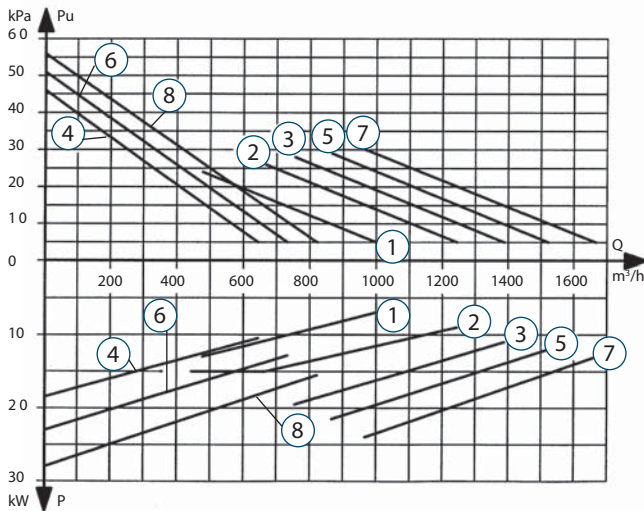
Technical Data

POWER RATING

V	Hz	TPR 35 11 kW	TPR 40 15 kW	TPR 43 18.5 kW	TSR 43 18.5 kW	TPR 47 22 kW	TSR 47 22 kW	TPR 50 30 kW	TSR 50 30 kW
220-240/ 380-420	50	-	106802	107202	107252	107702	107752	109202	109252
380-420/ 660	50	106600	106800	107200	107250	107700	107750	109200	109250
500	50	-	106801	107201	107251	107701	107751	109201	109251
575	60	-	106806	107206	107256	107706	107756	109206	109256
220/440	60	-	106804	107204	107254	107704	107754	109204	109254

Part No.

CAPACITY AND POWER CONSUMPTION



1. TPR 35 11 kW
2. TPR 40 15 kW
3. TPR 43 18,5 kW
4. TSR 43 18,5 kW
5. TPR 47 22 kW
6. TSR 47 22 kW
7. TPR 50 30 kW
8. TSR 50 30 kW

The capacity curves for Dustcontrol vacuum producers have been measured and are stated empirically. Outlet pressure losses from a normal outlet (silencer, back-flow valve/bend) have been accounted for in the curve. Additional equipment such as a diffuser can result in increased pressure loss and must be taken into consideration.

Stated air-flows are for standard air (101.3 kPa@ 20° C). The stated curves are for negative application, all pressures stated are assumed to be below relative atmospheric pressure at sea level. These devices can also be used for positive pressure application and will generate a greater pressure differential.

System Description

Regenerative blowers

Dustcontrol's turbopumps are regenerative blowers. TPR has two impellers that are connected for parallel flow. The impellers rotate in the blower housing through extremely low tolerances. The pump cannot tolerate contaminated airflow. TPR compresses air and it is therefore natural that it becomes hot while running.

Cooling air

Turbopumps with TPR designation are parallel connected two stage belt driven units. Cooling air is bled into the pump through a vacuum relief valve which is adjustable. The vacuum pressure in the system is thereby maintained at a constant level even if the airflow changes.

The motor and vacuum relief valve receive cooling air from the bottom of the unit housing. The free passage of cooling air must be ensured. As standard screen skirts are delivered with the pump as an protecting against leaves, papers etc.

Back flow valve

The pump is delivered standard with a back flow relief valve. In multiple pump installations air will not flow back through a non-operating pump.

Belt drive

The pump is belt driven. Drive ratio and motor size determine the capacity of the pump.

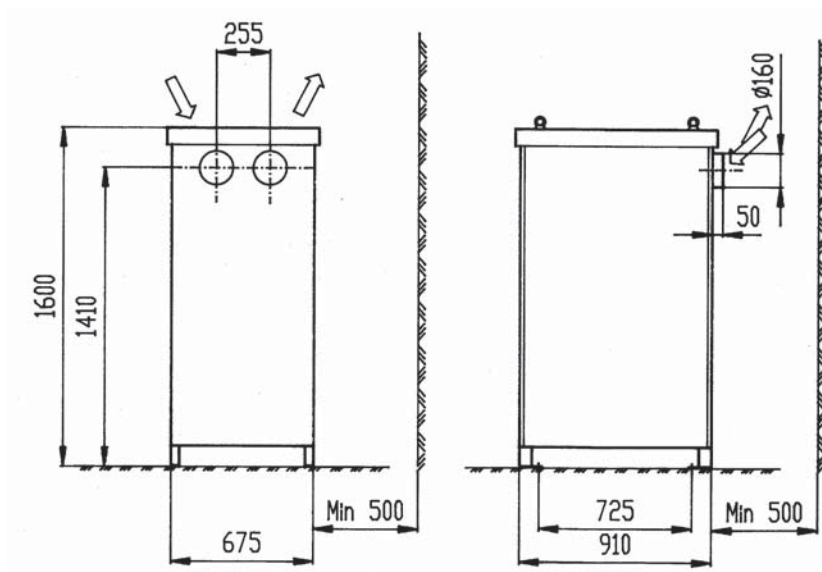
If changes are to be made to performance characteristic of the pump, this can be done by changing the motor and drive ratio. Contact Dustcontrol and you will receive more information. Please see addresses and phone numbers on the last page of this document.

Thermal overload protection

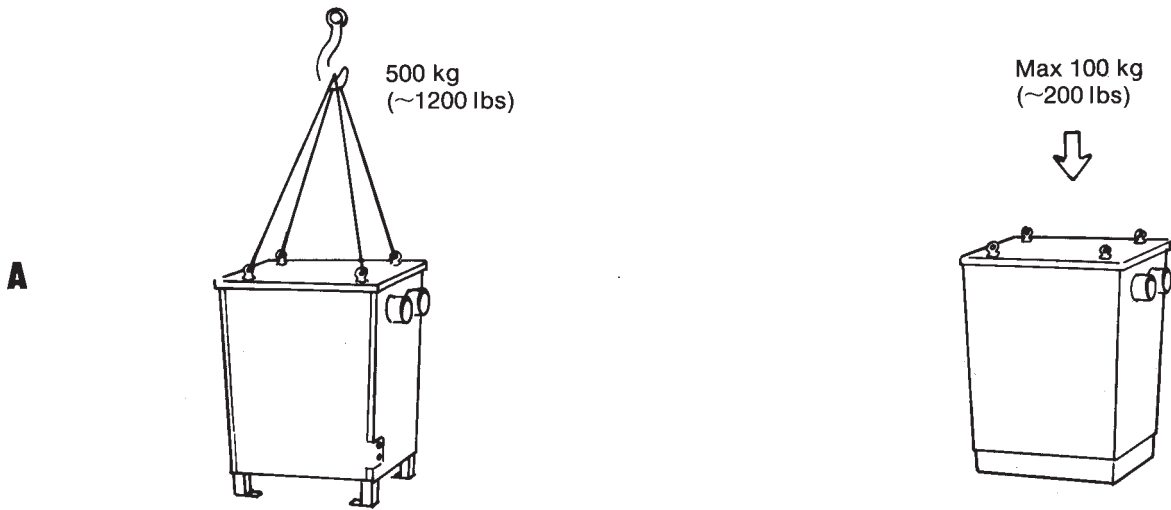
For protection on the pump bearings the pump has thermal protection which will shut down the pump at 120° C. The thermal protection has to be connected to the control panel.

Dimensions and Arrangements

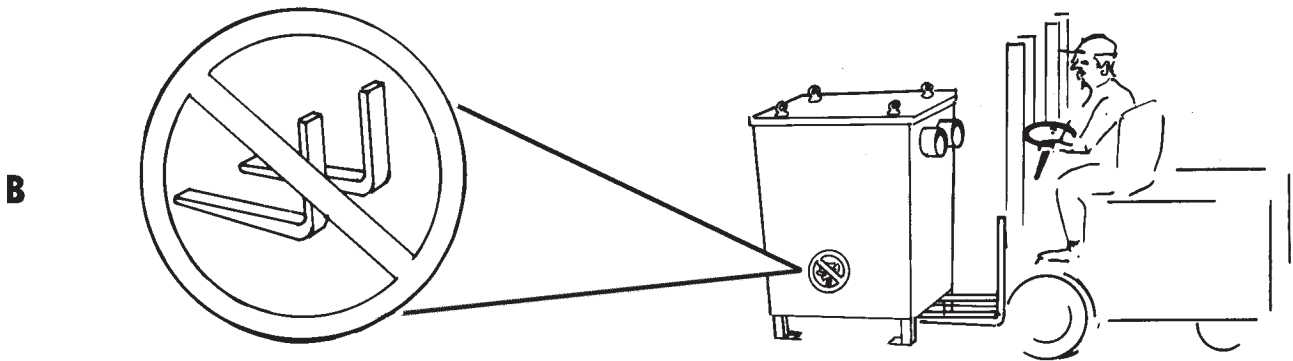
TPR 35, TPR 40, TPR 43, TPR 47, TPR 50



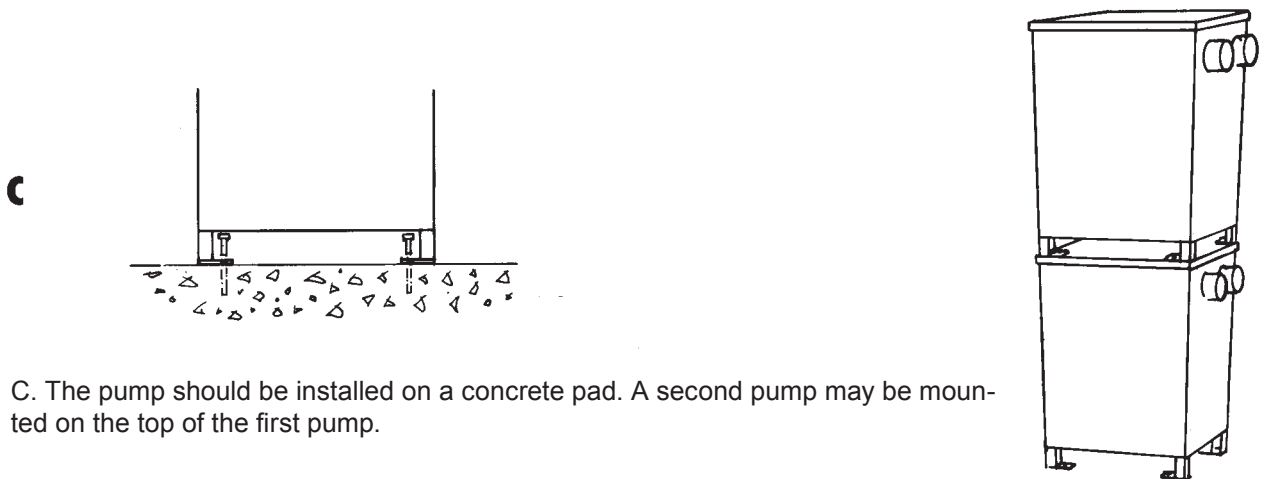
Installation



A. Allowed pressures during installation.

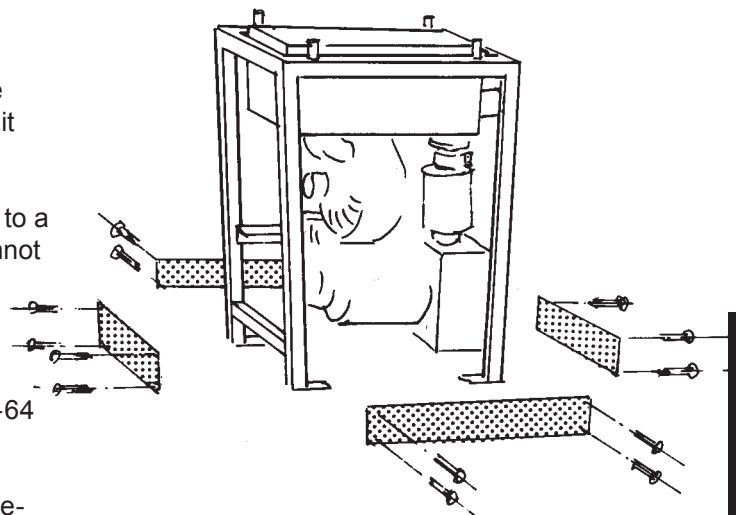


B. Do not lift from this side.

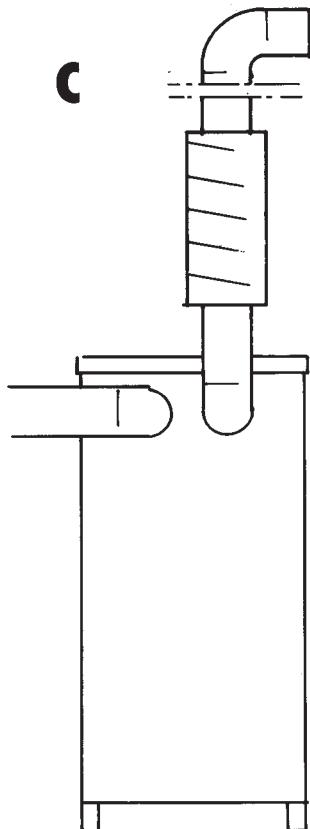


C. The pump should be installed on a concrete pad. A second pump may be mounted on the top of the first pump.

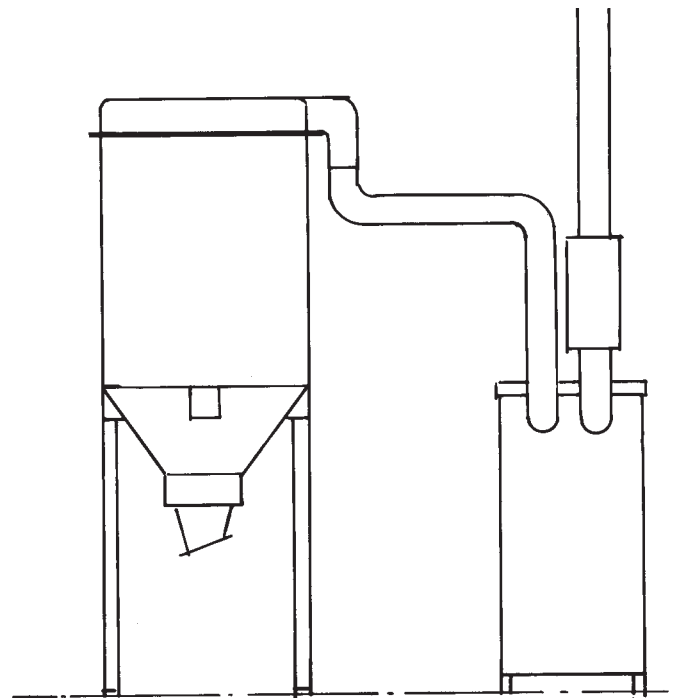
1. Ancor the pump to the concrete pad.
2. Remove the pump covers and assemble the protection screen skirt if this is required (A).
3. Connect the ducting to both the inlet and the outlet. Do not start the pump without having it connected to the ductwork.
4. The pump inlet should always be connected to a separator with a filter unit (B). The pump cannot tolerate contaminated airflow .
5. Extra silencing can be installed if the outlet sound level is to be lowered from approximately 75 dB(A) to approximately 62-64 dB(A). See Accessories on page 24.
6. If the outlet is vertical, and exposed to the elements, rain protection should be installed (C). Exhaust air can be very hot, up to 150 °C.
7. Electrical connections may only be performed by a certified electrician. A separate lockable disconnect should be installed where it is readily accessible and within view of the pump.
8. Thermal overload protection must be installed to validate the warranty.
9. The control panel must be equipped with an overload protection that should be adjusted and tested by a certified electrician. Check for correct motor rotation.



A



C



B

Test Running

1. Verify that the power is locked out. Inspect the belt tension (Figure B next page), rotate the pump and listen for any sound indicating worn bearings or misaligned impellers. Check that the inlet and outlet are properly connected. Also check that the vacuum relief valve is connected.
2. Mount the covering panels. Check that no persons can be hurt if the pump starts and that all outlets are closed.
3. Connect a manometer for negative pressure calibrated to min. -50 kPa to the suction side as close to the pump as possible.
4. Power up the pump and listen carefully for the following sounds; A high pitch whine is normal sound from the impeller blades. As pump draws cooling air from the vacuum relief valve a weak hissing should be heard.
5. Measure the pressure. Compare with the dimension point. The pressure can be adjusted by adjustment of the vacuum relief valve. See - Adjusting the vacuum relief valve.
6. Check the function and tightness of the connected exhaust system.
7. Open the number of outlets the system is dimensioned for. The vacuum relief valve should now be totally closed.
8. It is normal that the pump becomes hot during operation.

Service

The pump should be inspected at least twice a year and lubricated according to the lubrication intervals at the bottom of this page.

1. Start the pump and listen for abnormal sounds. When all outlets are closed a weak hissing sound should be heard from the vacuum relief valve.
2. Shut off the pump and lock out the electrical service.
3. Remove the protective panels from the pump.
4. Rotate the pump manually and listen for any sounds indicating a worn bearing or misligned impellers.
5. Check the condition and tension of the drive belts. The drive belts are matched, therefore new and old belts should never be used together. Always change the whole set. (A).

Changing the belts

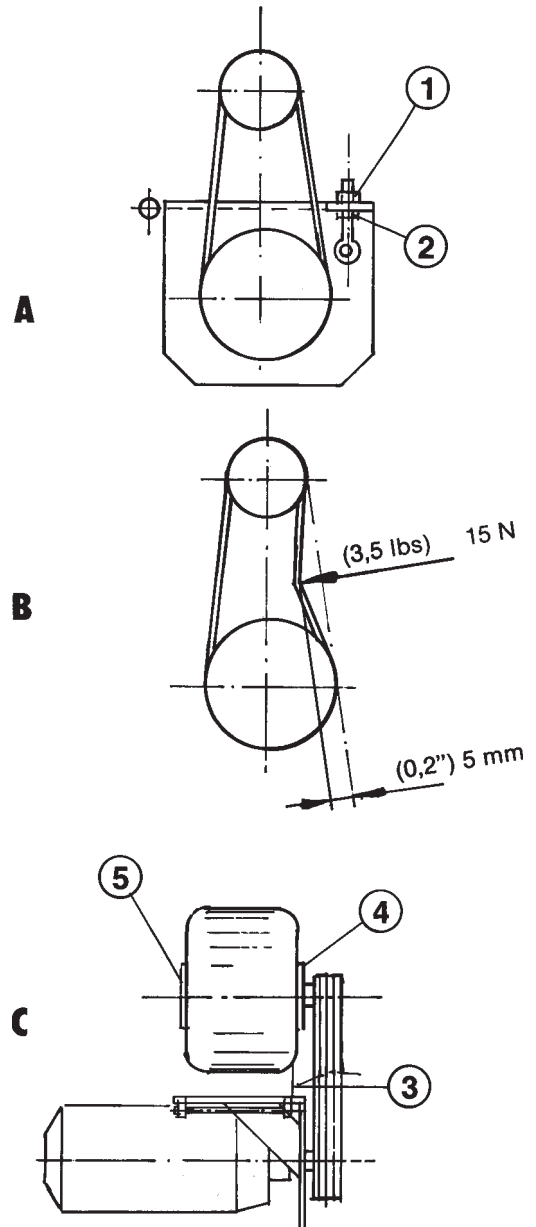
- Lift the motor mounting plate with nut (1).
 - Change belts.
 - Tighten the belts with nut (2) and adjust to the tension illustrated (B).
6. Check that the axles, pump and motor are parallel and the pulleys are true. The belts should not run on an angle into the pulleys. The inclination of the pump can be changed with screw (3), fig C.
 7. The bearings of the turbopump should be lubricated with Dustcontrol bearing grease for turbopumps, Part No. 9928.

Lubrication

- The front bearing should be lubricated using the grease nipple (4), fig (C). Press grease in until it comes out along the axle.
- The back bearing should be lubricated by removing the finned bearing cover plate (5) and checking the condition of the grease. Fill the cavity 2/3 full with new grease.
- Exchange the O-ring, Part No. 4789 and replace the bearing cover plate.

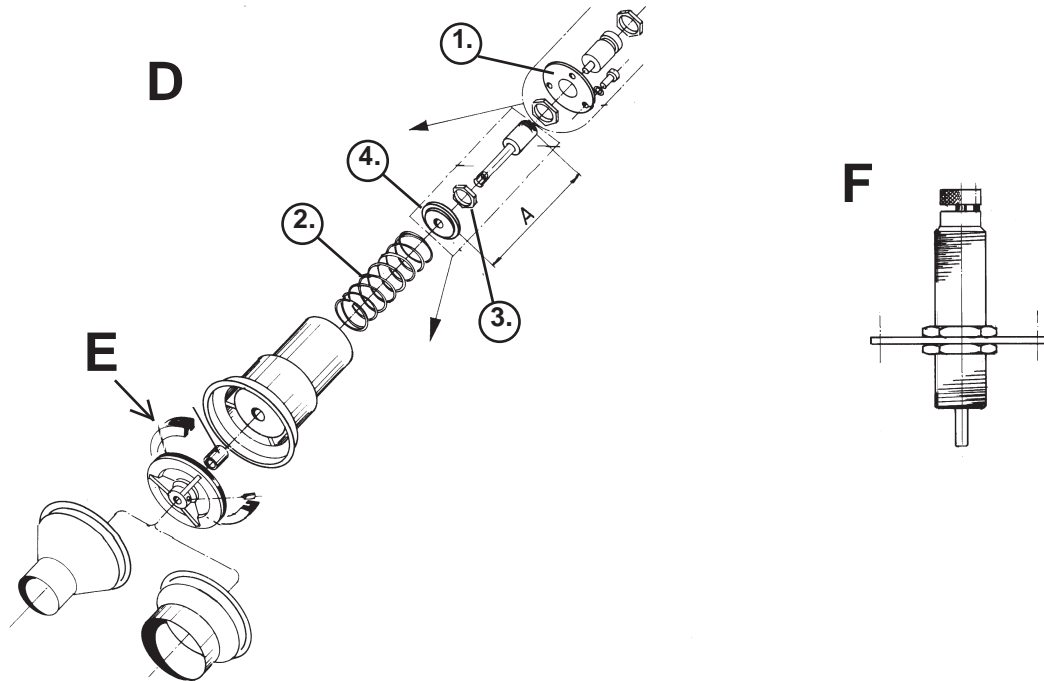
Lubrication Interval

Δp	TPR 47
22 kPa	1500 h
25 kPa	1500 h
28 kPa	1000 h
30 kPa	-
40 kPa	-



8. Disassemble the vacuum relief valve (D). Clean and lubricate shaft and bearings. Check the rubber gasket (E). Change if cracked or harden (Part No. 4710).

Check the function of the hydraulic damper (F).



Adjusting the vacuum relief valve

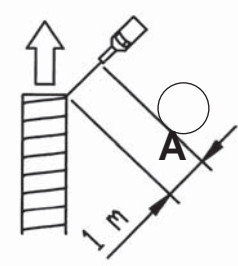
The valve is pre-adjusted with a negative pressure (18 kPa). If this is to be adjusted the following procedure is used:

- Connect a manometer to the suction side and measure with fully closed inlet.
 - Shut down the pump and demount the vacuum relief valve.
 - Remove the damper cover (1) and measure distance A.
 - Loosen the locking nut (3) and adjust the spring tension by turning the spring plate (4). The compression of the spring (2) determines the opening pressure. Changing the distance A by 1.5 mm will give a corresponding change in pressure of 1 kPa.
 - Remount the valve after adjustment and test the pressure.
9. Inspect all cables and connections, repair if necessary.
 10. Remount the protective panels, power up the pump and give it a test run.

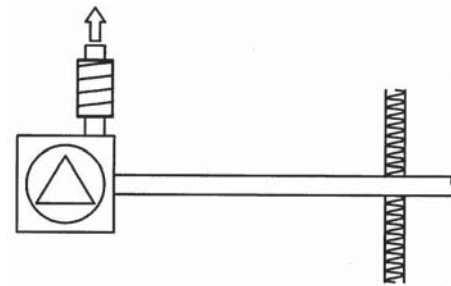
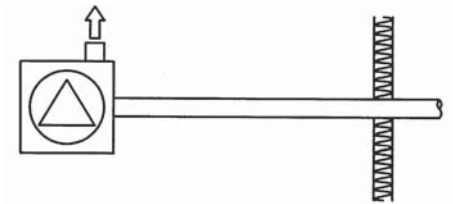
Accessories

Silencer

Part No	Conn.	Dimensions
3182	ø160	L=1200, ø355
3183	ø160	L=600, ø355
3184	ø160	L=600, ø260



Art nr	A
-	75 dB(A)
3184	64 dB(A)
3182	62 dB(A)



Warranty

The warranty period is for one full year of single shift operation or equivalent in multishift operation. The warranty covers manufacturing defects and is valid under the condition that the machine is used under normal conditions on the task for which it was designed and is maintained properly. This warranty is null and void for machines equipped with other than original spare parts.

Thermal overload protection must be installed.

Warranty repairs must be performed by Dustcontrol or their authorized representatives. Unauthorized repairs render this warranty null and void.

Trouble Shooting

Problem	Fault	Solution
Motor will not run.	Electrical supply is not connected.	Connect.
	Thermal overload tripped.	If the thermal overload protection of the turbo pump is tripped, the fault must be located and corrected before operating the system. There-after, the indicator can be reset.
	The motor protection tripped.	If the motor overload protection trips, the fault must be located and corrected. Thereafter the motor overload protection can be reset.
	Electrical power does not reach the machine.	A qualified electrician should check supply.
The motor stops directly after starting.	Electrical disconnect locked out.	Find the person responsible for the lock out and check to see if system is clear for operation. Reverse the lock out.
	Incorrect fuse.	Change to correct fuse rating and type.
Motor runs but no suction.	The thermal overload incorrectly set.	Electrician should be called for investigate.
	Suction tubing not connected.	Connect the tubing.
	Plugged tubing or hoses.	Clean.
	There is no plastic sack or container attached to the filer unit.	Connect a plastic sack or a container.
Pump runs but poor suction.	Pump rotation backwards.	Electrician should take care of.
	Drive belt broken.	Change.
	Leakage in the ductwork.	Locate and repair.
Pump runs but poor suction.	Plugged filters.	Check the filters and clean or change if necessary.
	Abnormal sound from the pump.	Foreign matter in the pump.

Sicherheitsvorschriften

Lesen und beachten Sie diese Hinweise, bevor Sie die Maschinen/Installation in Betrieb nehmen.

Die Ausrüstung darf nur von berechtigten Fachleuten montiert und gewartet werden, die auch diese Montage- und Serviceanleitungen durchgelesen haben. Dustcontrol übernimmt keine Verantwortung von Schäden die durch unfachgemäÙiger Installation oder durch fehlerhafte Handhabung entstanden sind.

Achtung! Beim Gebrauch von elektrischen Maschinen sind zum Schutz gegen elektrischen Schlag, Verletzungs- und Brandgefahr folgende grundsätzliche Sicherheitsmaßnahmen zu beachten.

1. Sicherheitszone

Die Umgebung in der Nähe der Saugereinheit muß sauber gehalten werden. Die Lagerung oder Handhabung von brennbaren Flüssigkeiten oder Gasen ist untersagt.

2. Überlastung der Maschine

Bei Alarmindikation darf die Maschine nicht gestartet werden bevor der Fehler behoben ist. Verwenden Sie die Maschine nur für Arbeiten für die sie bestimmt ist. Befolgen Sie die Vorschriften zur Handhabung des abgesaugten Materials.

3. Verletzungsgefahr

Achtung - Hoher Unterdruck!

Starten Sie die Pumpe nur mit angeschlossener Rohrleitung. Die Einstellung des Vakuumventils bei eingeschalteter Anlage ist verboten.

Vermeiden Sie Körperkontakt mit Saugdüsen. Prüfen Sie nie den Unterdruck mit der Handfläche oder anderen Körperteilen. Die Pumpe generiert hohen Unterdruck. Die kräftige Saugwirkung kann die BlutgefäÙe der Haut verletzen.

Achtung - Hitze in der Ausblasluft!
Die Ausblasluft kann eine Hitze von 150° C erreichen.

4. Elektrizität

In der Nähe der Pumpe muss ein verschließbarer Hauptschalter installiert werden. Versuchen Sie nie selbst Eingriffe an elektrischen Teilen vorzunehmen. Ein Fehler kann lebensgefährlich sein. Die elektrische Installation darf nur von berechtigten Fachleuten durchgeführt werden. Siehe Punkt 7 Achtung.

5. Wichtiger Hinweis

Demontieren Sie nie die Verschaltungsbleche oder Kanäle ohne vorher den Hauptschalter der Pumpe abzuschalten und diesen zu verriegeln.

6. Kontrolle von Beschädigungen

Kontrollieren Sie regelmäÙig die Maschine auf Schäden oder Verschleiß. Bei Schäden darf die Maschine nur von Dustcontrol oder autorisierten Werkstätten repariert werden.

7. Achtung

Nutzen Sie nur Zubehör und Austauschteile die im Dustcontrol Katalog erhältlich sind. Beim Einsatz von fehlerhaften Teilen oder Piratteilen (vor allem Filter und Plastiksäcke) kann aus der Maschine gesundheitsgefährdender Staub austreten, der Gesundheitsschäden verursachen kann.

Technische Daten

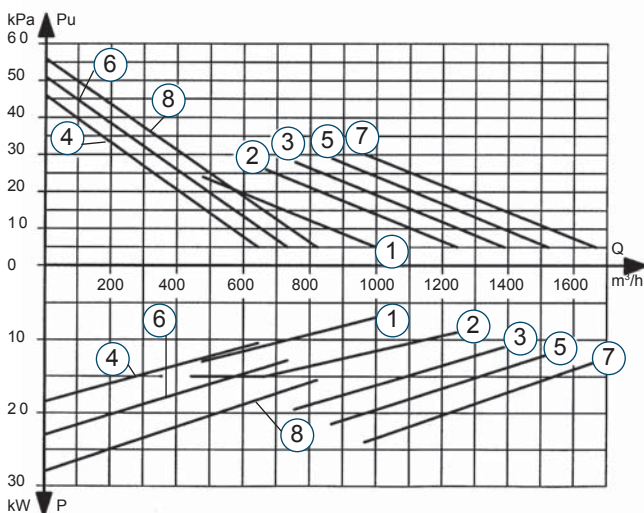
Benennung		TPR 35	TPR 40	TPR 43	TSR 43	TPR 47	TSR 47	TPR 50	TSR 50
Motor	kW	11	15	18,5	18,5	22	22	30	30
Drehzahl	rpm	3500	4000	4300	4300	4700	4700	5000	5000
Gewicht	kg	400	400	430	430	450	450	530	530
Max dP	kPa	22	26	28	46	29	50	30	54
Nennunterdruck	kPa	20	22	22	35	23	37	25	40
Max Q	m ³ /h	1000	1200	1400	650	1500	700	1600	800
Schallpegel Gehäuse 1m dB(A)		66	66	66	66	66	66	66	66
Einlaß/Auslaß Ømm		160/160	160/160	160/160	108/108	160/160	108/108	160/160	108/108

NENNLEISTUNG

V	Hz	TPR 35 11 kW	TPR 40 15 kW	TPR 43 18,5 kW	TSR 43 18,5 kW	TPR 47 22 kW	TSR 47 22 kW	TPR 50 30 kW	TSR 50 30 kW
220-240/ 380-420	50	-	106802	107202	107252	107702	107752	109202	109252
380-420/ 660	50	106600	106800	107200	107250	107700	107750	109200	109250
500	50	-	106801	107201	107251	107701	107751	109201	109251
575	60	-	106806	107206	107256	107706	107756	109206	109256
220/440	60	-	106804	107204	107254	107704	107754	109204	109254

Art. Nr.

DRUCKERZEUGUNG UND LEISTUNG



1. TPR 35 11 kW
2. TPR 40 15 kW
3. TPR 43 18,5 kW
4. TSR 43 18,5 kW
5. TPR 47 22 kW
6. TSR 47 22 kW
7. TPR 50 30 kW
8. TSR 50 30 kW

Die Kapazitätskurven sind die tatsächlich zugängliche Leistung in einem Saugsystem. Dies bedeutet eine Subtraktion der Auslaßverluste eines normalen Auslasses (Schalldämpfer und Rückschlagventil/Bogen) vom erzeugten Druck der Pumpe bzw. des Ventilators. Mit einem Diffusor am Auslaß kann höherer Unterdruck erzeugt werden.

Die angegebenen Luftstromswerte gelten für Luft bei normalem Druck (101,3 kPa) und normaler Temperatur (20°C). Die Vakuumerzeuger können auch für Überdruckerzeugung eingesetzt werden und bringen hierbei einen größeren Druck als der Saugdruck.

Funktionsbeschreibung

Seitenkanalverdichter

Die Dustcontrol Turbopumpe TPR ist ein Seitenkanalverdichter und besteht aus 2 Turbinenrädern. Die Rotoren laufen zwischen Auslass und Einlass durch eine Passage mit sehr kleinem Spielraum. Deshalb ist es sehr wichtig, dass die Pumpe keine Partikeln ansaugt - Beschädigungsgefahr! Die Turbo-pumpe komprimiert die Luft und es ist ganz normal, dass das Pumpengehäuse beim Betrieb heiss wird.

Kühlluft

Die Turbopumpe TPR hat einen Riemenantrieb für die zwei parallel geschalteten Pumpstufen. Kühlluft wird durch ein regelbares Vakuumventil eingelassen. Dadurch kann man den Druck in der Anlage auch bei variabler Luftmenge konstant halten.

Der Ventilator des Elektromotors und das Vakuumventil holen Luft vom Boden des Gehäuses. Die freie Passage der Luft darf nicht gehindert

werden. Ein Schutznetz z.B. gegen Laub, Papier wird mitgeliefert.

Rückschlagventil

Die Pumpe hat ein Rückschlagventil am Einlass um das Durchsaugen bei stillstand zu verhindern.

Riemenbetrieb

Die Pumpe ist mit Riemen angetrieben. Die Kapazität hängt von der Motorleistung und dem Übersetzungsverhältnis ab.

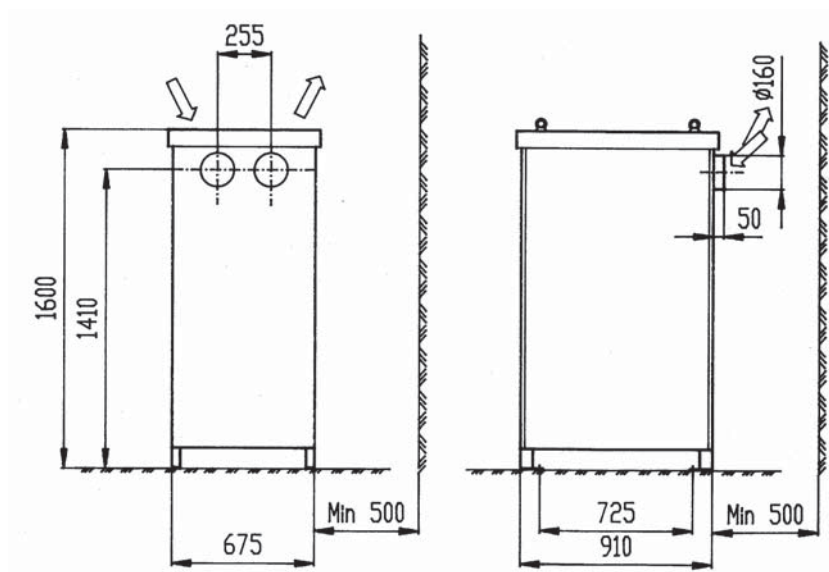
Um die Kapazität zu ändern, kann man den Motor, die Riemenscheiben und die Keilriemen auswechseln. Sollte eine solche Veränderung erwünscht werden, nehmen Sie Kontakt mit der Dustcontrol-Vertretung auf (letzte Seite - Adressen).

Thermoprotektor

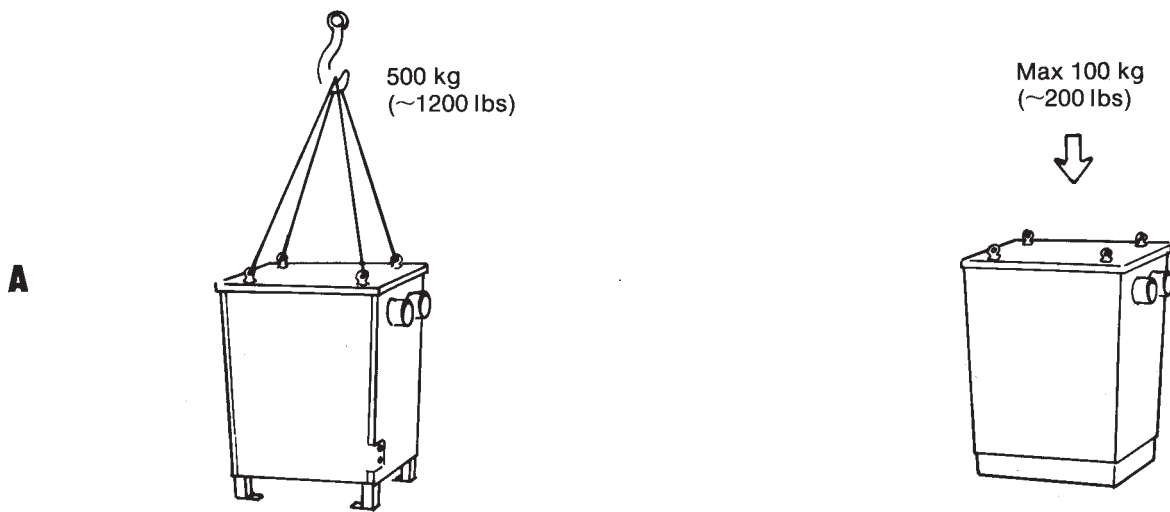
Die Pumpe ist mit einem Thermoprotektor ausgerüstet. Bei Temperatur über 120° C löst der Thermoprotektor. Dieser Protektor muss zum Schaltschrank angeschlossen werden.

Maße und Aufstellung

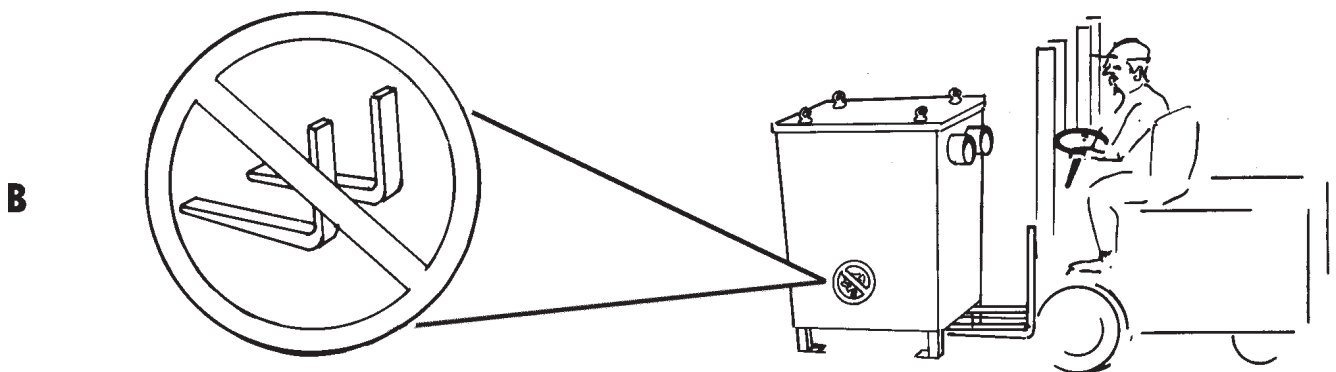
TPR 35, TPR 40, TPR 43, TPR 47, TPR 50



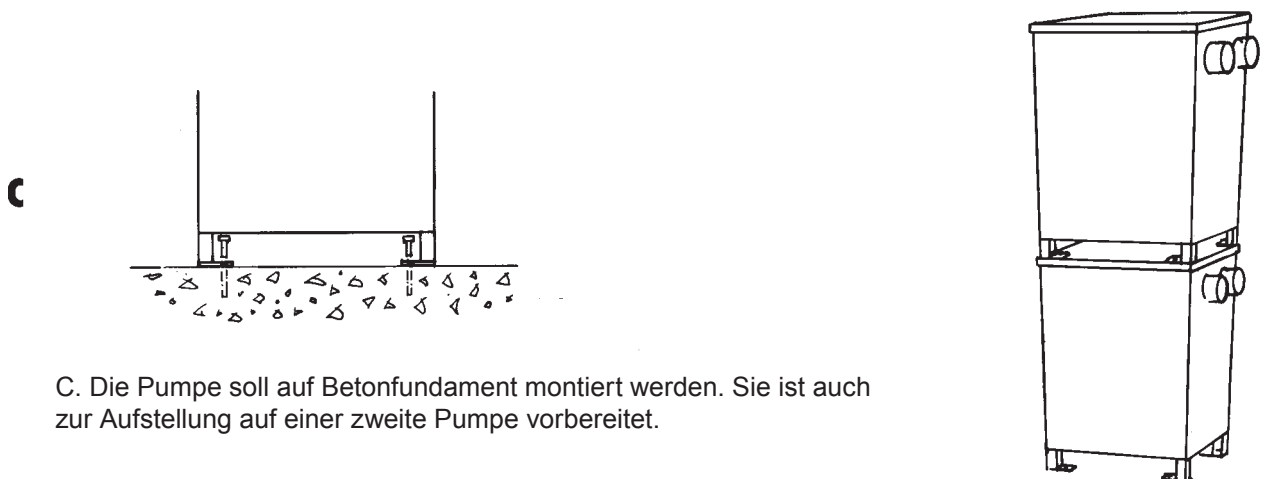
Installation



A. Zugelassene Belastungen bei Montage.

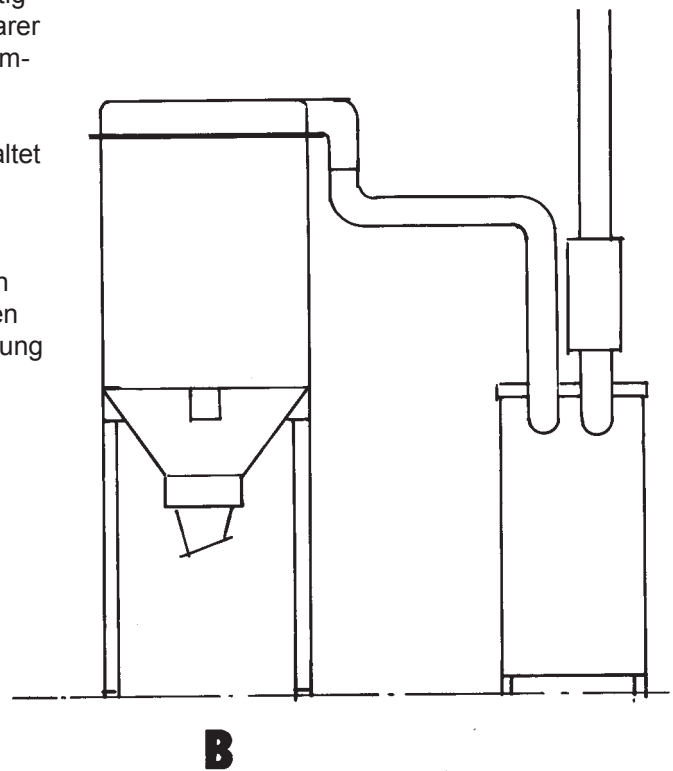
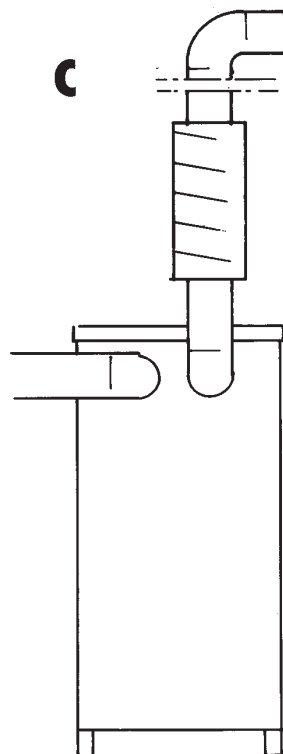
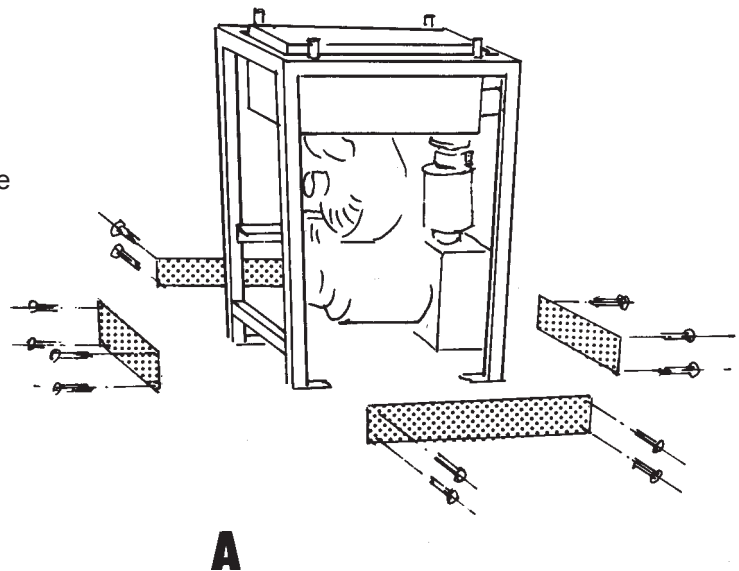


B. Anheben nicht in dieser Richtung.



C. Die Pumpe soll auf Betonfundament montiert werden. Sie ist auch zur Aufstellung auf einer zweite Pumpe vorbereitet.

1. Schrauben Sie die Pumpe in das Pumpenfunda-
ment an.
2. Die Schutzbleche losmachen und Schutzgitter
beim Bedarf festschrauben (A).
3. Einlass und Auslass anschliessen. Starten Sie nie
die Pumpe ohne Verrohrung.
4. Der Einlass soll immer an einen Staubabschei-
der mit Filter angeschlossen sein (B), so daß die
Pumpe keine Partikeln ansaugen kann.
5. Der Auslass kann mit Schalldämpfer ausgerüstet
werden. Der Geräuschpegel des Auslasses wird
dann von ca 75 dB(A) auf ca 62-64 dB(A) abge-
senkt.
Siehe Seite 35 Zubehör.
6. Bei Abluftöffnung nach oben muss das Rohr mit
einem Regenschutz versehen werden (Rohrbogen
o. ähnl). (Fig. C). Die Ausblasluft kann eine Hitze
von 100-150 °C erreichen.
7. Die elektrische Installation darf nur von berech-
tigten Fachleuten gemacht werden. Ein absperrbarer
Betriebsschalter soll immer in der Nähe der Pum-
pe installiert werden.
8. Der Thermoschutz der Pumpe muss eingeschaltet
sein, andernfalls wird die Garantie ungültig.
9. Der Schaltschrank muss mit thermischem Mo-
torschutz ausgerüstet sein, der von berechtig-
ten Fachleuten installiert und geprüft ist. Überprüfen
Sie, dass die Pumpe die richtige Rotationsrichtung
hat.



Probelauf

1. Hauptschalter abschalten und verriegeln. Kontrollieren Sie die Riemenspannung, siehe Figur B, nächste Seite. Durch Rotieren der Riemenscheiben kontrollieren Sie, dass keine kratzende Geräusche entstehen. Kontrollieren Sie, dass das Vakuumventil funktioniert und dass der Einlass und Auslass ordnungsgemäß angeschlossen sind.
2. Montieren Sie die Schutzbleche. Überprüfen, dass die Pumpe problemlos gestartet werden kann ohne Personen in der Nähe der Pumpe und alle Auslässe des Systems geschlossen sind.
3. Ein auf mindestens -50 kPa abgestimmtes Mannometer auf der Ansaugseite so nahe der Pumpe wie möglich anschliessen.
4. Hauptschalter einschalten. Pumpe starten und auf ungewöhnliche Geräusche achten. Von den Rotorenrädern muss ein hoher Ton zu hören sein. Wenn die Pumpe Luft vom Vakuumventil ansaugt, ist auch ein schwaches Zischgeräusch zu hören.
5. Druck auf der Ansaugseite messen und mit dem Druck vergleichen, für den die Anlage dimensioniert ist. Den Druck lässt sich durch Nachstellen des Vakuum-ventils ändern. S. Seite 34 - Einstellungs des Vakuumventils (Unterdruck).
6. Funktion des Saugsystems kontrollieren.
7. Öffnen Sie die Anzahl von Saug-anschlüssen für welche das System dimensioniert ist und kontrollieren Sie dass, das Vakuumventil ganz geschlossen ist.
8. Es ist völlig normal, dass der Auslass der Pumpe nach einer Stunde Betrieb sehr warm wird.

Wartung

Die Pumpe soll mindestens zweimal im Jahr kontrolliert werden und geschmiert s. Schmierintervalle nachstehende Tabelle.

1. Pumpe starten und auf ungewöhnliche Geräusche achten. Wenn alle Sauganschlüsse des Systems geschlossen sind, sollte ein leichtes Zischgeräusch vom Vakuumventil zu hören sein.
2. Pumpe abschalten und Betriebsschalter verriegeln.
3. Nehmen Sie die Schutzbleche ab.
4. Drehen Sie die Riemenscheiben und hören Sie nach kratzenden Geräuschen.
5. Kontrollieren Sie die Riemen in Hinsicht auf Abnutzung, Austauschen wenn es nötig sein sollte. Alle Riemen müssen gleichzeitig getauscht werden (A).

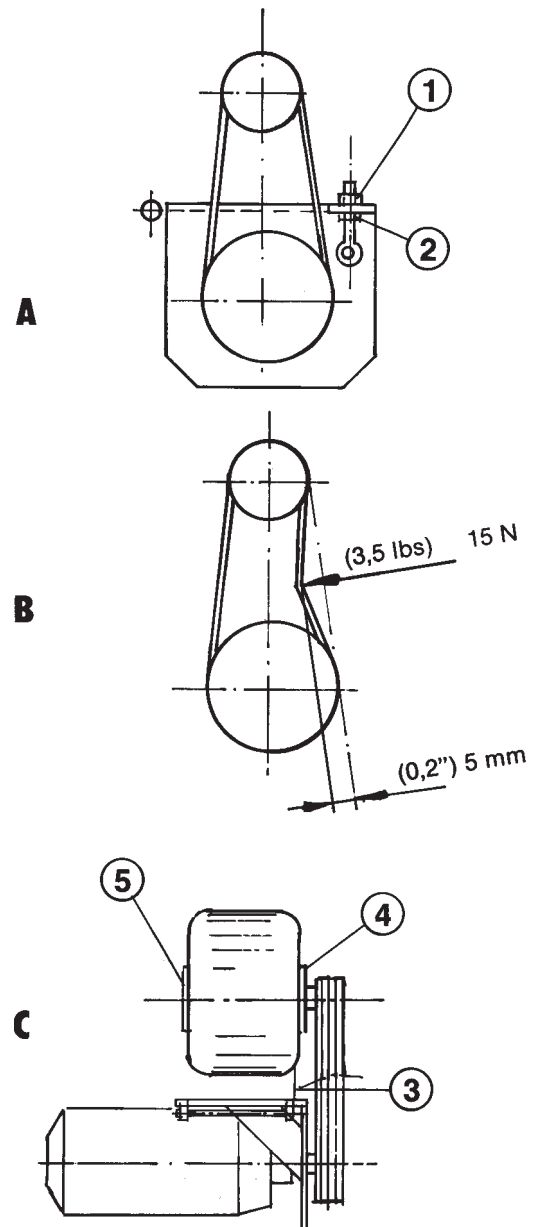
Austauschen der Riemen

- Heben Sie den Motor mit der Mutter (1) und entfernen Sie die Riemen.
 - Tauschen Sie die Riemen aus.
 - Ziehen Sie die Riemen mit der Mutter (2) an. Stellen Sie die Spannung ein (Fig. B).
6. Kontrollieren Sie, dass die Scheiben nicht schief sind und dass die Achsen parallel sind. Die Riemen sollen gerade gegen die Scheiben einlaufen. Die Winkellage der Pumpe kann mit der Schraube (3) eingestellt werden (Fig. C).

7. Das Lager der Turbopumpe soll mit Dustcontrol Lager-fett für Turbopumpen, Art Nr. 9928, geschmiert werden.

Schmierung

- Pressen Sie Fett in den Schmiernippel des Vorderlagers ein (4). Siehe Fig. C.
- Kühlflansch (5) losschrauben. Zustand des Fettes kontrollieren und ggf. neues Fett bis auf 2/3 des Deckelvolumens einfüllen.
- O-Ring, Art. Nr 4789 austauschen und Kühlflansch wieder befestigen.

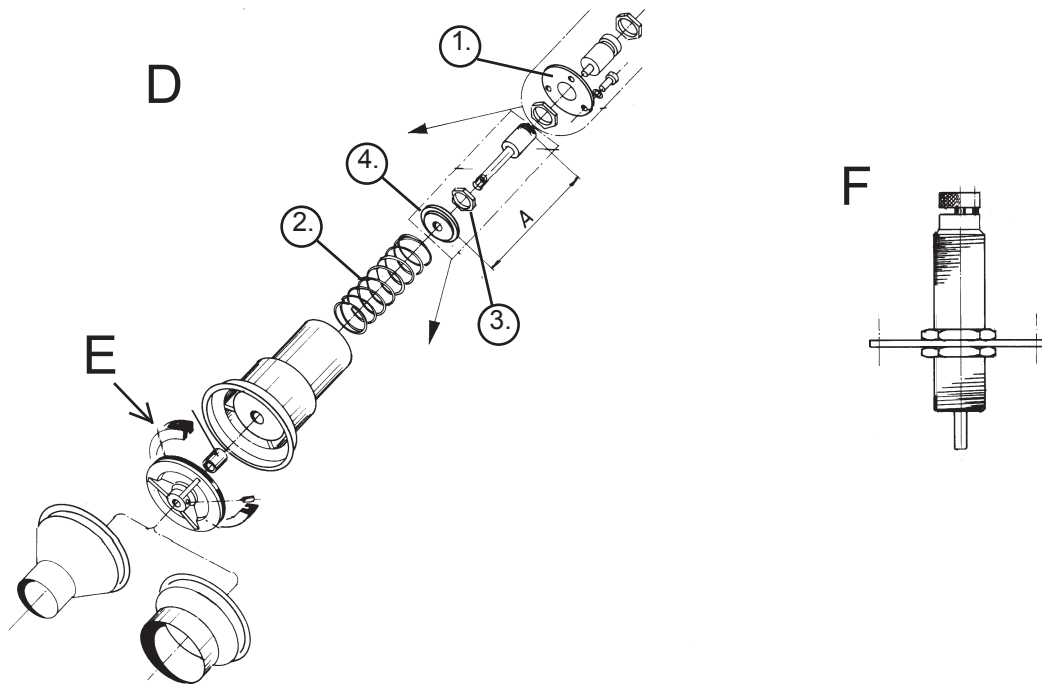


Schmierintervalle

Δp	TPR 47
22 kPa	1500 h
25 kPa	1500 h
28 kPa	1000 h
30 kPa	-
40 kPa	-

8. Demontieren, Reinigen und Schmieren des Vakuumventils (Fig D). Kontrollieren Sie die Gummidichtung (Fig E) auf Undichte wie Risse oder Verhartungen (Art. Nr. 4710).

Nachprüfen der Funktion des Dämpfers (F).



Einstellung des Vakuumventils (Unterdruck)

Das Vakuumventil ist auf einen nominellen Unterdruck (18 kPa) eingestellt. Wenn der Wert geändert werden soll machen Sie wie folgt:

- Manometer an Saugseite anschliessen und bei voller Drosselung messen.
- Strom abschalten und Unterdruckventil demontieren.
- Dämpfungsdeckel (1) abnehmen und Abstand A messen.
- Justierung durch Lösen der Kontermutter (3). Federsteller (4) danach drehen. Ein Zusammen-drücken der Feder (2) um 1,5 mm gibt einen um ca 1 kPa höheren Unterdruck.
- Montieren und Unterdruck kontrollieren.

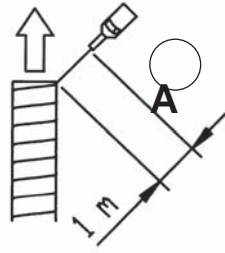
9. Überprüfen dass Anschlüsse und Kabel intakt sind.

10. Befestigen Sie die Schutzbleche, schalten Sie den Strom ein und machen Sie einen Versuchslauf der Pumpe.

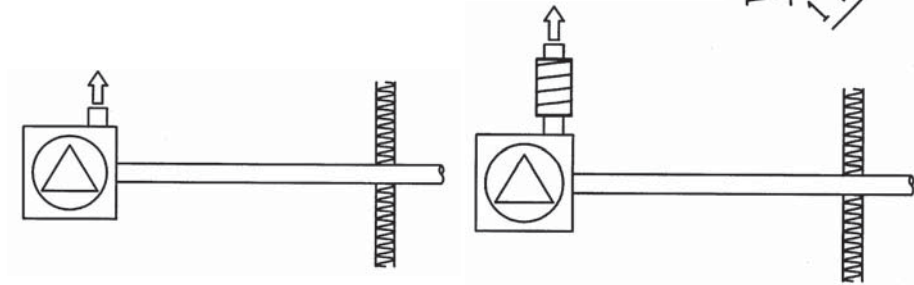
Zubehör

Schalldämpfer

Art Nr.	Anschl.	Maße
3182	ø160	L=1200, ø355
3183	ø160	L=600, ø355
3184	ø160	L=600, ø260



Art Nr.	A
-	75 dB(A)
3184	64 dB(A)
3182	62 dB(A)



Garantie

Die Garantiedauer beträgt ein Jahr bei einschichtigem Betrieb und verkürzt sich entsprechend bei mehrschichtigem Betrieb. Die Garantie gilt für Fabrikationsfehler und unter der Voraussetzung, daß die Maschine auf normale Weise eingesetzt und wie erforderlich gewartet wird. Dustcontrol weist jede Garantie ab, wenn die Maschine mit Nicht-Originalteilen bestückt ist.

Thermoprotektor muß angeschlossen werden.

Reparaturen dürfen nur von Dustcontrol oder einem von Dustcontrol anerkannten Fachfirma durchgeführt werden, andernfalls verfällt die Garantie.

Fehlersuche

Problem	Fehler	Maßnahme
Der Motor läuft nicht.	Kein Stromanschluss.	Strom anschliessen.
	Thermoprotektor ausgeschaltet.	Sofern der Thermoprotektor die Pumpe ausschaltet ist, die Störung an der Pumpe zu untersuchen und zu beseitigen. Danach wird die Warnfunktion mit "RESET" aufgehoben.
	Motorschutz im Schaltschrank hat ausgelöst. Motor überlastet.	Sofern der Motorschutz auslöst, ist die Störung zu untersuchen und zu beseitigen. Danach kann der Motorschutz zurückgestellt werden.
	Keine Stromzufuhr.	Von Elektriker Verbindungen und Leitungen überprüfen.
Der Motor bleibt sofort nach dem Start stehen.	Hauptschalter ausgeschaltet.	Nachsehen wieso der Hauptschalter abgestellt ist. Hauptschalter einschalten.
	Falsche Sicherung.	Sicherung austauschen.
Der Motor läuft, aber die Maschine saugt nicht.	Motorschutz zu niedrig eingestellt.	Von Elektriker ändern lassen.
	Die Rohrleitungen zwischen dem Staubabscheider und dem Vakuumerzeuger nicht angeschlossen.	Rohrleitungen anschließen.
	Rohre oder Schläuche verstopft.	Kontrollieren und reinigen.
	Kein Sammelbehälter am Staubabscheider angebracht.	Plastiksack, Behälter usw. anbringen.
	Die Pumpe läuft in der falschen Drehrichtung.	Von Elektriker ändern lassen.
Der Motor läuft, aber die Maschine saugt schlecht.	Die Keilriemen sind abgerissen.	Austauschen.
	Loch in Schläuchen oder undichtes Rohrsystem.	Überprüfen.
	Filter verstopft.	Reinigen oder austauschen.
Abnormale Geräuschentwicklung der Pumpe.	Es können Partikel in die Pumpe eingedrungen sein.	Abschalten und Wartungsdienst anrufen.

Veiligheidsvoorschriften

Lees voor het eerste gebruik alle instructies voor het bedienen van de machine zorgvuldig en bewaar deze instructies.

De machine moet worden geïnstalleerd en onderhouden door gekwalificeerd personeel. Dustcontrol is niet aansprakelijk bij fout geïnstalleerd of onderhouden materiaal.

Waarschuwing! Bij gebruik van elektrische machines moeten altijd de standaard veiligheidsvoorschriften opgevolgd worden om risico's als brand, elektrische schokken en verwondingen te verkleinen. Deze houden in:

1. Werkplek
Houdt de directe omgeving schoon. Ontvlambare vloeistoffen mogen niet opgeslagen of gebruikt worden in de buurt van de machine.
2. Overbelasting
Wanneer er een alarmsignaal is, moet de machine zorgvuldig worden gecontroleerd of deze onbeschadigd is. Indien er beschadigingen zijn, dienen deze door een door Dustcontrol erkend servicecentrum gerepareerd te worden. Volg altijd de voorschriften die van toepassing zijn op het materiaal waarmee wordt gewerkt zoals bijv. asbest. Gebruik de machine niet voor doeleinden, waarvoor deze niet bestemd is.
3. Lichamelijke verwondingen
Waarschuwing - Hoge onderdruk
Schakel de pomp niet aan terwijl deze nog niet is aangesloten op het leidingwerk.
Pas de onderdrukklep niet aan, terwijl de pomp draait. Laat de afzuiging nooit in direct contact komen met het lichaam. De sterke zuiging kan de bloedvaten in de huid beschadigen. In de machine ontstaat een hoge onderdruk, hetgeen kan leiden tot verwondingen.

Waarschuwing - Zeer heet uitlaatgas
Uitgestoten lucht kan een temperatuur tot 150° C bereiken.

4. Elektrisch
Een aparte vergrendelbare werkschakelaar zal moeten worden geïnstalleerd waar deze gemakkelijk te bereiken en in zicht van de pomp is.
Repareer de elektrische onderdelen nooit zelf, maar zorg dat een gekwalificeerd persoon dit doet. Fouten kunnen verwondingen veroorzaken.
Elektrische aansluitingen mogen alleen worden gemaakt door een gekwalificeerd elektricien. Zie ook het onderdeel 7 - waarschuwing.
5. Belangrijke maatregel
De elektrische aansluiting moet uitgeschakeld staan voordat de beschermingspanelen of buizen kunnen worden gedemonteerd.
6. Controle op beschadiging
Voor elk gebruik van de machine moet deze eerst zorgvuldig worden nagekeken op eventuele beschadigingen. Indien er beschadigingen geconstateerd worden, moeten deze eerst gerepareerd worden door een door Dustcontrol gemachtigd servicecentrum.
7. Waarschuwing!
Gebruik alleen originele accessoires en onderdelen van Dustcontrol. U vindt deze in de Dustcontrol catalogus. Wanneer verkeerde onderdelen of niet originele onderdelen worden gebruikt, kan er mogelijk gezondheidsgevaarlijk stof vrijkomen, hetgeen persoonlijk letsel kan veroorzaken.

Technische gegevens

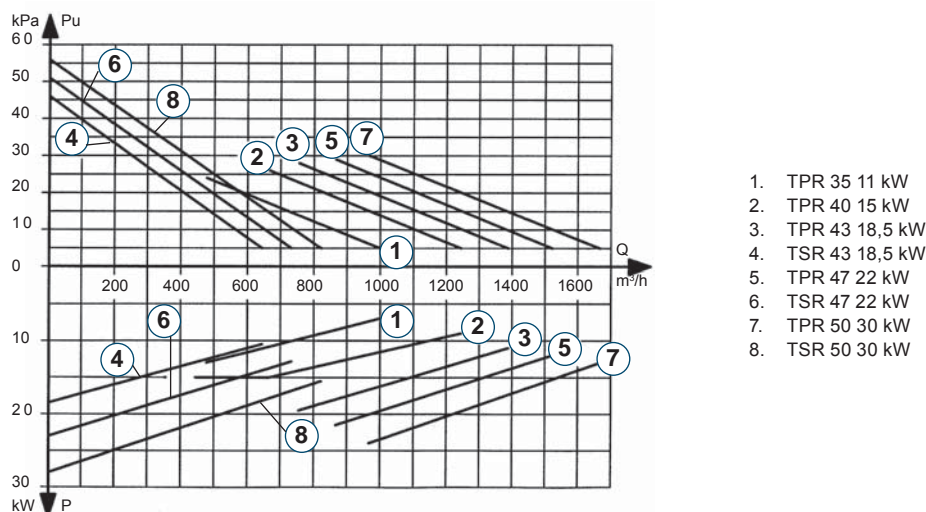
Beschrijving	TPR 35	TPR 40	TPR 43	TSR 43	TPR 47	TSR 47	TPR 50	TSR 50
Motor kW	11	15	18,5	18,5	22	22	30	30
Toerental rpm	3500	4000	4300	4300	4700	4700	5000	5000
Gewicht kg	400	400	430	430	450	450	530	530
Max dP kPa	22	26	28	46	29	50	30	54
Nom. druk kPa	20	22	22	35	23	37	25	40
Max Q m³/h	1000	1200	1400	650	1500	700	1600	800
Geluidsniveau 1 mtr. van de unit dB(A)	66	66	66	66	66	66	66	66
Inlaat/Uitlaat Ømm	160/160	160/160	160/160	108/108	160/160	108/108	160/160	108/108

VERMOGEN

V	Hz	TPR 35 11 kW	TPR 40 15 kW	TPR 43 18.5 kW	TSR 43 18.5 kW	TPR 47 22 kW	TSR 47 22 kW	TPR 50 30 kW	TSR 50 30 kW
220-240/ 380-420	50	-	106802	107202	107252	107702	107752	109202	109252
380-420/ 660	50	106600	106800	107200	107250	107700	107750	109200	109250
500	50	-	106801	107201	107251	107701	107751	109201	109251
575	60	-	106806	107206	107256	107706	107756	109206	109256
220/440	60	-	106804	107204	107254	107704	107754	109204	109254

Art. nr.

VERMOGEN EN ENERGIEVERBRUIK



De capaciteitsgrafieken voor de Dustcontrol vacuüm pompen zijn door empirische metingen verkregen en als zodanig opgegeven.

Drukverlies aan de uitlaatzijde door een normale uitlaat (demper, terugslagklep of bocht) zijn in de grafiek inbegrepen.

Aanvullende hulpstukken zoals een diffuser kunnen voor extra drukverlies zorgen; houdt hiermee rekening.

Genoemde volumestroom is voor standaard lucht (101,3 kPa bij 20graden Celsius).

Vermelde curven zijn voor onderdruk, opgegeven beneden de relatieve atmosferische druk op zeeniveau.

De vacuümpompen kunnen tevens gebruikt worden voor overdruk en zullen dan een groter drukverschil produceren.

Systeem beschrijving

Zijkanaal pompen

Dustcontrol's turbopompen zijn zijkanaal pompen. TPR heeft twee schoepwielen, die zo zijn verbonden dat ze een parallelle luchtstroom creëren. De schoepwielen draaien in de behuizing van de ventilator onder extreem lage toleranties. De pomp kan niet tegen vervuilde lucht. De pomp comprimeert de lucht, waardoor deze heet wordt tijdens bedrijf.

Koellucht

De TPR turbopompen zijn snaargedreven tweetraps units. Koellucht wordt in de pomp gelaten d.m.v. een verstelbare onderdrukklep. De onderdruk in het systeem wordt daardoor op een constant niveau gehouden, zelfs wanneer de luchtstroom varieert.

De motor en de onderdrukklep worden gekoeld door lucht van de bodem van de behuizing van de unit. Toevoer van koellucht moet derhalve altijd mogelijk zijn.

De unit wordt standaard geleverd met roosters als bescherming tegen bladeren, papier e.d. Terugslagklep

De pomp wordt standaard geleverd met een terugslagklep. In een systeem met meerdere pompen, zal de lucht niet terugstromen door een pomp die op dat moment niet aan- geschakeld is.

Aandrijfsnaar

De pomp wordt aangedreven door een snaar. De aandrijfverhoudingen en het vermogen van de motor bepalen de capaciteit van de pomp. De karakteristiek van de pomp kan worden veranderd door het motorvermogen en de aandrijfverhoudingen te veranderen.

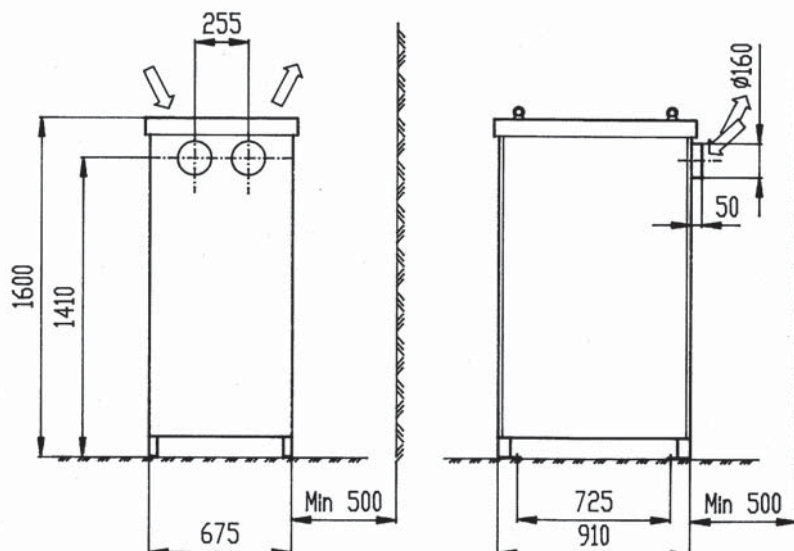
Indien er veranderingen moeten worden aangebracht, gelieve contact op te nemen met Dustcontrol of de importeur voor meer informatie. Zie voor adressen de laatste pagina van deze handleiding.

Thermische beveiliging

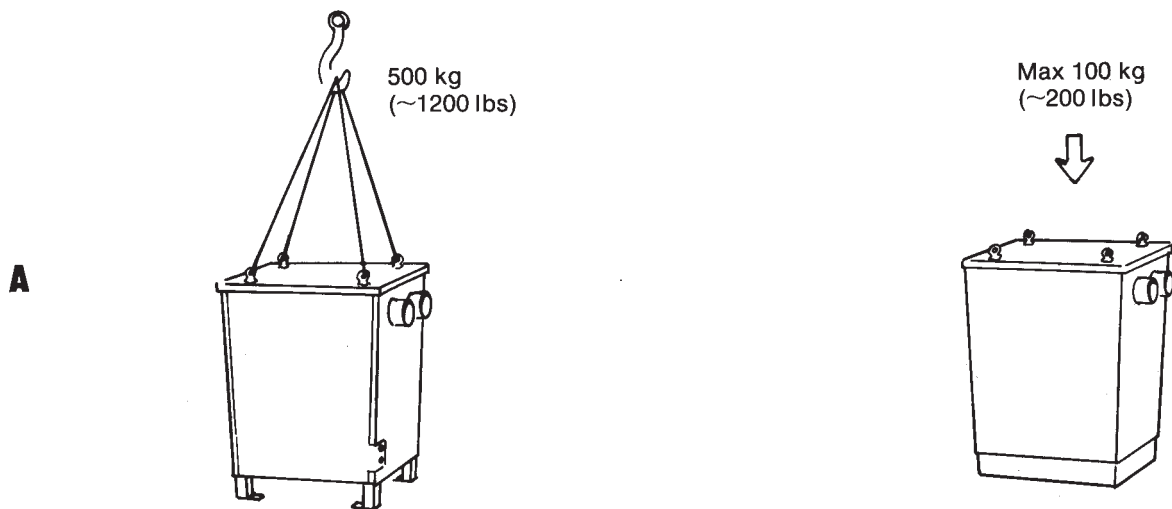
Voor de bescherming van de lagers heeft de pomp een thermische beveiliging die de pomp uitschakelt bij een temperatuur van 120° C. De thermische beveiliging moet worden aangesloten op de schakelkast.

Afmetingen

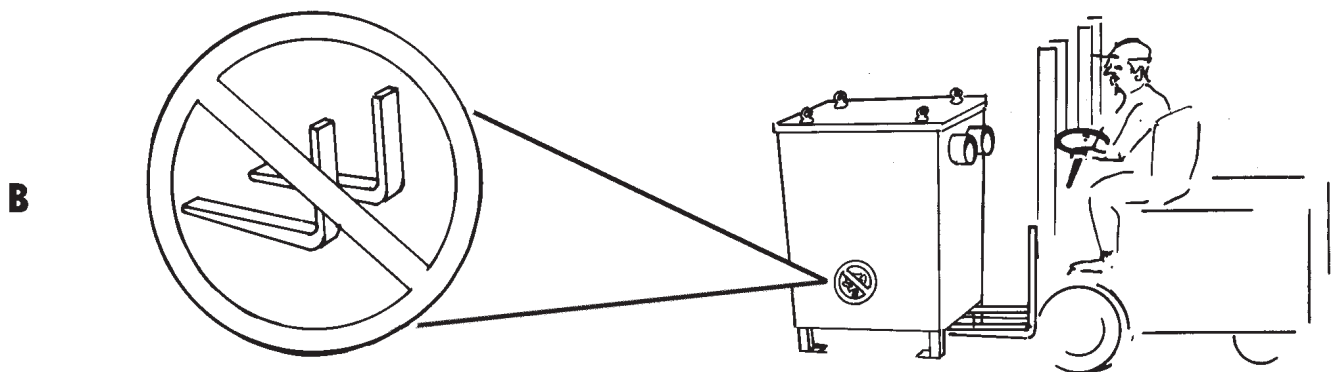
TPR 35, TPR 40, TPR 43, TPR 47, TPR 50



Installatie



A. Maximale trekbelasting.

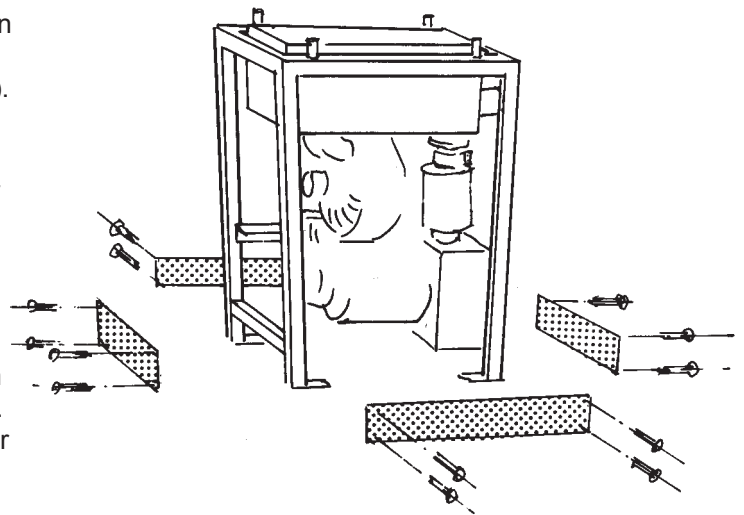


B. Niet optillen vanaf deze zijde.

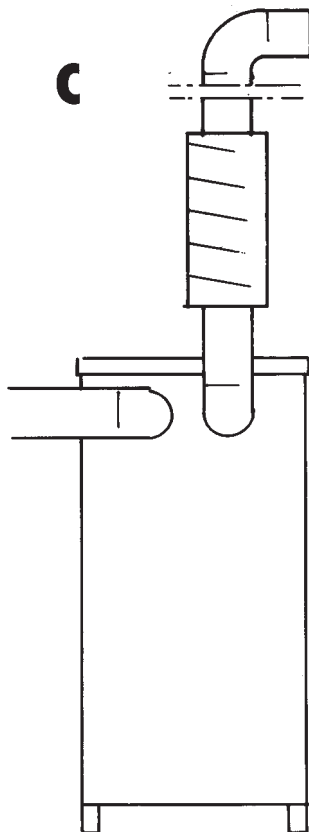


C. De pomp moet verankerd worden op een vlakke betonnen vloer. Er kunnen twee pompen boven op elkaar gemonteerd worden.

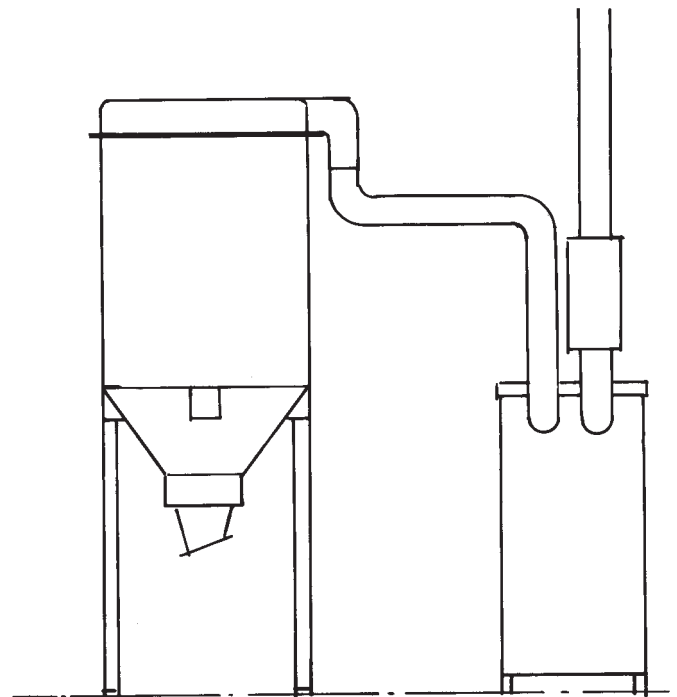
1. Veranker de pomp op een betonnen vloer.
2. Verwijder de omkastingspanelen van de pomp en monteer indien nodig het beschermrooster. Zie (A).
3. Verbindt het leidingwerk met zowel de inlaat als de uitlaat. Zet de pomp niet aan zonder deze te hebben aangesloten op het leidingwerk.
4. Omdat de pomp niet geschikt is voor het verplaatsen vervuilde lucht, moet de inlaat van de pomp altijd verbonden zijn met een voorafscheider voorzien van een filterunit. Zie (B). De pomp kan niet tegen vervuilde lucht.
5. Een extra geluiddemper kan worden geïnstalleerd indien het geluidsniveau omlaag moet worden gebracht van 75 dB (A) naar 62-64 dB(A). Zie accessoires op pagina 46.
6. Als de uitlaat verticaal is gemonteerd en bloot wordt gesteld aan het weer, dient er een regenbescherming op gemonteerd te worden. Zie (C). Uitgestoten lucht kan een temperatuur tot 150 °C bereiken.
7. Elektrische aansluitingen mogen alleen worden gemaakt door een gekwalificeerd elektricien. Een aparte vergrendelbare werkschakelaar zal moeten worden geïnstalleerd waar deze gemakkelijk te bereiken en in zicht van de pomp is.
8. Thermische beveiligingen moeten worden geïnstalleerd om recht te hebben op garantie.
9. De schakelkast zal moeten worden voorzien van bescherming tegen overbelasting, welke zal moeten worden ingesteld en getest door een gediplomeerd elektricien. Controleer de juistedraairichting van de motor.



A



C



B

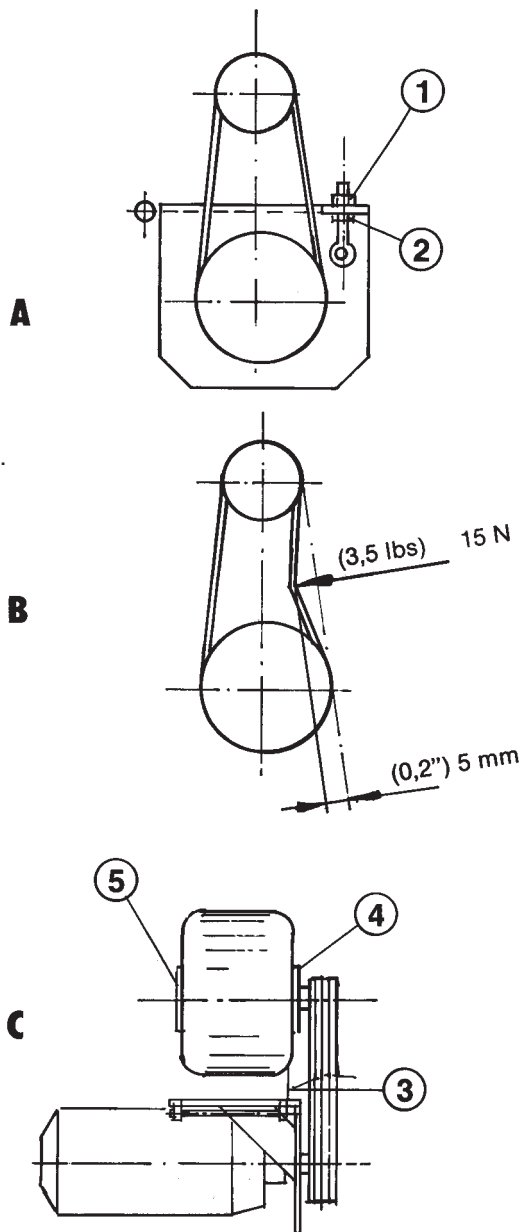
Testen

1. Controleer of de stroom van het systeem is uitgeschakeld. Controleer de snaarspanning (Figuur B op de volgende pagina). Draai de pomp en luister of er enig geluid is dat kan duiden op versleten lagers of onbalans in de schoepwielen. Controleer of inlaat en uitlaat zijn aangesloten. Controleer tevens of de onderdrukklep is aangesloten.
2. Monteer de geluiddempende panelen van de omkasting. Controleer of niemand gewond kan raken wanneer de pomp wordt aangezet en dat alle openingen zijn afgesloten.
3. Sluit een gekalibreerde manometer voor onderdrukken tot minimaal -50 kPa aan op de inlaat zo dicht mogelijk bij de pomp.
4. Schakel de pomp aan en luister oplettend of u een van de volgende geluiden hoort:
Een hoog huilend geluid van de schoepwielen is normaal. Wanneer koellucht wordt aangezogen is een sissend geluid hoorbaar.
5. Meet de onderdruk. Vergelijk deze met de corresponderende waarde uit de grafiek. De onderdruk kan worden ingesteld met de onderdrukklep.
Zie – Instellen van de onderdrukklep.
6. Controleer de werking en montage van het aangesloten leidingwerk.
7. Open het aantal aansluitingen waarvoor het systeem is ontworpen. De onderdrukklep moet nu volledig gesloten zijn.
8. Het is normaal dat de pomp heet wordt tijdens bedrijf.

Service

De pomp moet minimaal twee maal per jaar worden geïnspecteerd en worden gesmeerd volgens de intervallen vermeld onderaan deze pagina.

- Schakel de pomp aan en luister naar ongewone geluiden. Wanneer alle aansluitingen gesloten zijn, zal een sissend geluid worden gehoord, welke wordt veroorzaakt door de onderdrukklep.
- Schakel de pomp uit en vergrendel de werkschakelaar.
- Verwijder de geluiddempende panelen van de omkasting.
- Controleer of de stroom van het systeem is uitgeschakeld. Controleer de snaarspanning (fig). Draai de pomp en luister of er enig geluid is dat kan duiden op versleten lagers of onbalans in de schoepwielen.
- Controleer de spanning en de conditie van de aandrijfsnaren. De aandrijfsnaren vormen een paar, zodat nooit een oude en nieuwe aandrijfsnaar samen moeten worden gebruikt. Daarom is het van belang altijd beide snaren te verwisselen, nooit één. (A).



Verwisselen van de snaren

- Til de motormontageplaat op met de moer (1);
- Verwissel de snaren.
- Trek de snaren aan met de moer (2) en pas de spanning in de snaren aan, zoals wordt geïllustreerd (B).

- Controleer dat de as, pomp en motor in lijn met elkaar zijn en dat de pulleys schoon zijn. De snaren moeten niet onder een hoek in de pulleys draaien. De hoek van de pomp kan worden veranderd d.m.v. een schroef (3), fig (C).

- De lagers van de turbopompen moeten worden gesmeerd met op vet voor Dustcontrols pump, art. nr. 9928.

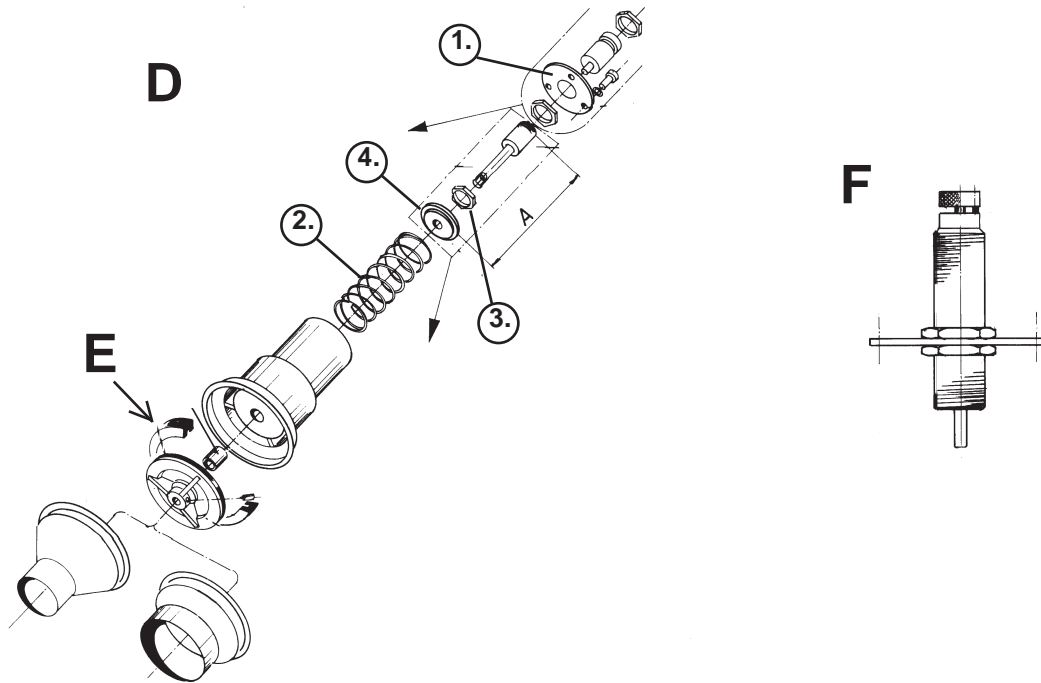
Smeren van de lagers

- D.m.v. de smeernippel (4) fig (c) moeten de voorste lagers worden gesmeerd. Voeg smeer toe totdat het uit de as komt.
- Door de vinvormige lagerafdekking (5) te verwijderen, kunnen de achterste lagers gesmeerd worden. Controleer eerst de conditie van het smeermiddel en vul dan de ruimte voor 2/3 met nieuw smeermiddel.
- Verwissel de O-ring, art. nr. 4789 en leg de lagerafdekking weer op zijn plaats.

Intervallen waarop gesmeerd moet worden

Δp	TPR 47
22 kPa	1500 h
25 kPa	1500 h
28 kPa	1000 h
30 kPa	-
40 kPa	-

8. Maak de schacht en lagers schoon en smeer deze. Controleer de rubber pakking (E). Vervang deze indien deze hard geworden is of is gescheurd (Onderdeel nr. 4710). Controleer het functioneren van de schokdemper (F).



Instellen van de onderdrukkelep.

De klep is af fabriek ingesteld op een onderdruk van

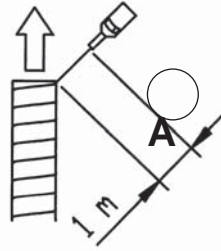
- 18kPa. Als de onderdrukkelep aangepast moet worden, moet de volgende procedure gevolgd worden:
- Verbindt een manometer aan de zuigzijde en meet nauwkeurig met gesloten inlaat.
- Zet de pomp af en demonteer de onderdrukkelep.
- Verwijder de geluiddemper (1) en meet afstand A.
- Maak de borgmoer losser (3) en pas de veerspanning aan door de veerplaat te draaien. De mate waarin de veer wordt samengedrukt, bepaald de onderdruk. Door de afstand A met 1,5 mm te veranderen, zal de druk ook veranderen met 1 kPa.
- Monteer de onderdrukkelep na de aanpassing en test de druk.

9. Inspecteer alle kabels en verbindingen en repareer ze indien nodig.
10. Monteer de beschermingspanelen. Start de pomp en voer een test uit.

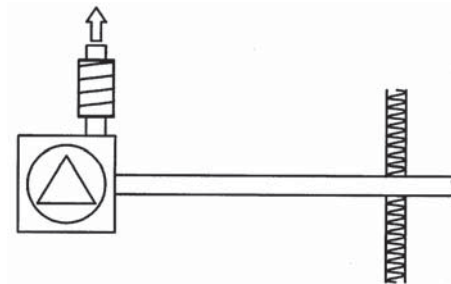
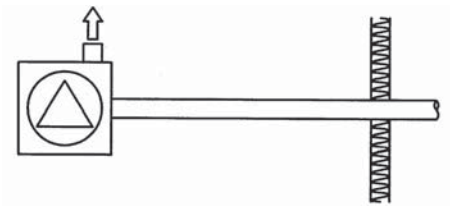
Accessoires

Geluiddemper

Art. nr.	Aansluiting	Afmetingen
3182	ø160	L=1200, ø355
3183	ø160	L=600, ø355
3184	ø160	L=600, ø260



Art nr	(A)
-	75 dB(A)
3184	64 dB(A)
3182	62 dB(A)



Garantie

De garantieperiode is één jaar bij een enkele dienst (8 uren per dag). Bij meer diensten per dag is de garantieperiode naar ratio. De garantie dekt fabrieksdefecten. De garantie is alleen geldig indien het apparaat wordt gebruikt onder normale omstandigheden voor datgene waar het voor ontworpen is en indien het goed wordt onderhouden. De garantie is ongeldig wanneer het om machines gaat die zijn uitgerust met andere onderdelen dan de originele Dustcontrol onderdelen.

Er moeten thermische beveiligingen worden geïnstalleerd.

Reparaties die onder de garantie vallen, moeten worden uitgevoerd door medewerkers van Dustcontrol of door gemachtigde vertegenwoordigers van Dustcontrol.

Door niet gemachtigde reparaties wordt de garantie ongeldig.

Probleemoplossingen

Probleem	Oorzaak	Oplossing
De motor wil niet draaien.	De elektrische aansluitingen zijn niet aangesloten.	Eerst elektrisch aansluiten.
	Thermische overbelasting is bereikt.	Indien de thermische overbelastingbeveiliging van de turbopomp geactiveerd is, moet eerst de oorzaak worden opgespoord en het probleem worden verholpen alvorens het systeem opnieuw op te starten. Daarna kan de indicator worden gereset.
	De motorbeveiliging is uitgeschakeld.	Indien de motorbeveiliging geactiveerd is, moet eerst de oorzaak worden opgespoord en het probleem worden verholpen alvorens het systeem opnieuw op te starten. Daarna kan de indicator worden gereset.
	Stroom bereikt het systeem niet.	Een gekwalificeerd elektricien zal de aansluitingen moeten controleren.
De motor stop gelijk met draaien, nadat deze is ingeschakeld.	De elektrische aansluiting is afgesloten.	Zoek de persoon die verantwoordelijk is voor deze afsluiting en controleer of het systeem gereed is voor aansluiting, schakel het systeem weer aan.
	Verkeerde zekering.	Wissel de zekering om voor een zekering met de juiste waarde.
De ventilator draait, maar er is geen afzuiging.	De thermische beveiliging is verkeerd ingesteld.	Een elektricien moet worden gehaald om dit te controleren.
	De afzuigbuis is niet aangesloten.	Sluit deze aan.
De pomp draait, maar de afzuigkracht is klein.	Verstopte buizen of slangen.	Maak deze schoon.
	De plastic zak of container is niet goed aangesloten aan de onderkant van de cycloon.	Zorg dat dit gebeurt.
	De pomp draait de verkeerde kant op.	Een elektricien moet worden gehaald om dit te controleren.
	Aandrijfsnaar gebroken.	Vervangen.
	Een lek in het leidingwerk.	Vindt en repareer deze.
De pomp draait, maar de afzuigkracht is klein.	Het filter is verstopt.	Verwissel of maak deze schoon.
Abnormaal geluid van de ventilator.	Vreemd voorwerp in de pomp.	Schakel de pomp onmiddellijk uit en laat een monteur komen.

Turvamääräykset

Lue nämä ohjeet huolellisesti ennen laitteen käynnistystä.

Laitteiston saa asentaa ja huoltaa ainoastaan valtuutetut henkilöt, jotka ovat tutustuneet näihin ohjeisiin. Dustcontrol ei vastaa laitteiston väärästä asennuksesta tai virheellisestä käsittelystä johtuvista vahingoista.

Varoitus! Sähköisiä laitteita käytettäessä on noudatettava asetettuja turvamääräyksiä palon, sähköiskujen ja henkilövahinkojen välttämiseksi.

- 1. Työympäristö**
Pidä keskusyksikön ympäristö puhtaana. Laitteen läheisyydessä ei saa varastoida tai käsitellä helposti syttyviä nesteitä tai kaasuja.
- 2. Ylikuormitus**
Hälytystilanteessa järjestelmää ei saa käynnistää uudelleen, ennen kuin vika on löydetty ja vaadittavat toimenpiteet suoritettu. Käytä laitetta vain siihen tarkoitukseen johon se on hankittu ja tarkoitettu, noudata imettävästä materiaalista annettuja ohjeita.
- 3. Henkilövahingot**
Varo suurta alipainetta. Älä koskaan käynnistä puhallinta ellei kanavisto ole liitetty. Älä liitä tai säädä alipaineventtiiliä koneen käydessä. Älä päästä mitään ruumiinosaa kosketukseen imun kanssa. Älä ikinä kokeile alipainetta kämmenellä tai muulla ruumiin osalla, kova alipaine

saattaa aiheuttaa verenpurkauksia iholla. Varo ulospuhallusilmaa. Ulospuhallusilman lämpötila saattaa nousta 150° C asteeseen.

- 4. Sähkö**
Erillinen, lukittava turvakytkin on asennettava puhallinyksikön yhteyteen, helposti käsiksi päästävään paikkaan. Älä koskaan muuta omin päin sähkökytkentöjä. Virhe saattaa aiheuttaa hengenvaaran. Sähköasennukset saa suorittaa vain valtuutettu sähköasentaja. Katso myös kohta 7 - Varoitus
- 5. Tärkeä toimenpide**
Lukitse turvakytkin ennen suojalevyjen ja kanavien irrottamista.
- 6. Tarkastus**
Tarkasta säännöllisesti, että laitteessa ei ole vaurioita eikä kulumia. Mahdolliset vauriot on korjattava Dustcontrolin tai sen valtuuttaman huoltoliikkeen toimesta.
- 7. Varoitus**
Käytä ainoastaan Dustcontrolin tuoteluettelosta löytyviä lisävarusteita ja varaosia. Huom! Viallisten tai piraattiosien (etenkin suodatinten ja pölysäkkien) käyttö saattaa aiheuttaa terveydelle vaarallisten pölyjen vuotoja.

Tekniset tiedot

		TPR 35	TPR 40	TPR 43	TSR 43	TPR 47	TSR 47	TPR 50	TSR 50
Moottori	kW	11	15	18,5	18,5	22	22	30	30
Kierrosluku	rpm	3500	4000	4300	4300	4700	4700	5000	5000
Paino	kg	400	400	430	430	450	450	530	530
Max dP	kPa	22	26	28	46	29	50	30	54
Nominellit tryck	kPa	20	22	22	35	23	37	25	40
Max Q	m³/h	1000	1200	1400	650	1500	700	1600	800
Äänitaso käpa 1m	dB(A)	66	66	66	66	66	66	66	66
Sisään/Ulos	Ømm	160/160	160/160	160/160	108/108	160/160	108/108	160/160	108/108

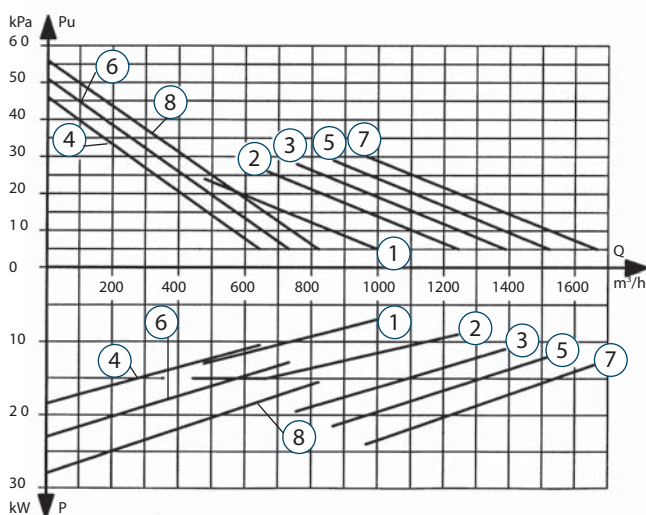
Tekniset tiedot

SÄHKÖTEHO

V	Hz	TPR 35 11 kW	TPR 40 15 kW	TPR 43 18.5 kW	TSR 43 18.5 kW	TPR 47 22 kW	TSR 47 22 kW	TPR 50 30 kW	TSR 50 30 kW
220-240/ 380-420	50	-	106802	107202	107252	107702	107752	109202	109252
380-420/ 660	50	106600	106800	107200	107250	107700	107750	109200	109250
500	50	-	106801	107201	107251	107701	107751	109201	109251
575	60	-	106806	107206	107256	107706	107756	109206	109256
220/440	60	-	106804	107204	107254	107704	107754	109204	109254

Art. nr

PAINEENKEHITYS JA TEHON TUOTTO



1. TPR 35 11 kW
2. TPR 40 15 kW
3. TPR 43 18,5 kW
4. TSR 43 18,5 kW
5. TPR 47 22 kW
6. TSR 47 22 kW
7. TPR 50 30 kW
8. TSR 50 30 kW

Tuottokäyrät on mitattu todellisesta saatavissa olevasta kapasiteetista imujärjestelmässä. Ulospuhallushäviöt (äänenvaiennin ja takaiskuventtiili) on vähennetty pumpun painetuotosta. Diffuuserilla ulospuhalluksessa voidaan ylläpitää korkeampi alipaine. Annetut ilmamäärät pätevät normaalilla ilmanpaineella (101,3 kPa) ja normaalissa lämpötilassa (20°C). Imuyksikköjä voidaan käyttää myös puhallukseen, jolloin saadaan korkeampi paineen kehitys kuin imussa.

Toimintakuvaus

Sivukanavamalli

Dustcontrol TPR on sivukanavatyypinen turbopumppu kahdella siipipyörällä. Sisään- ja ulosmenon välissä pyörivät siipipyörät pienellä toleranssilla. Sen vuoksi on tärkeää, ettei pumppuun pääse mitään partikkeleita - hajoamis-riski! Turbopumppu puristaa ilmaa kasaan, siksi on luonnollista, että se kuumenee käynnin aikana.

Jäähdytysilma

Dustcontrolin TPR turbopumput ovat hihnavetoisia, kahdella rinnakkainkytketyllä vaiheella. Jäähdytysilma otetaan sisään säädettävällä alipaineventtiilillä. Laitteiston painetaso voidaan pitää tasaisena vaikka ilmavirta muuttuukin.

Ilma otetaan pumpun alta. Ilman kulkua ei saa estää. Suojaritilät lehtiä, paperia ym. roskia varten toimitetaan vakiona.

Takaiskuventtiili

TPR:ssä on takaiskuventtiili sisäänmenossa, jotta estetään takaisin imu.

Hihnaveto

Pumppu on hihnavetoinen. Välitys ja moottori-koko määräävät pumpun kapasiteetin.

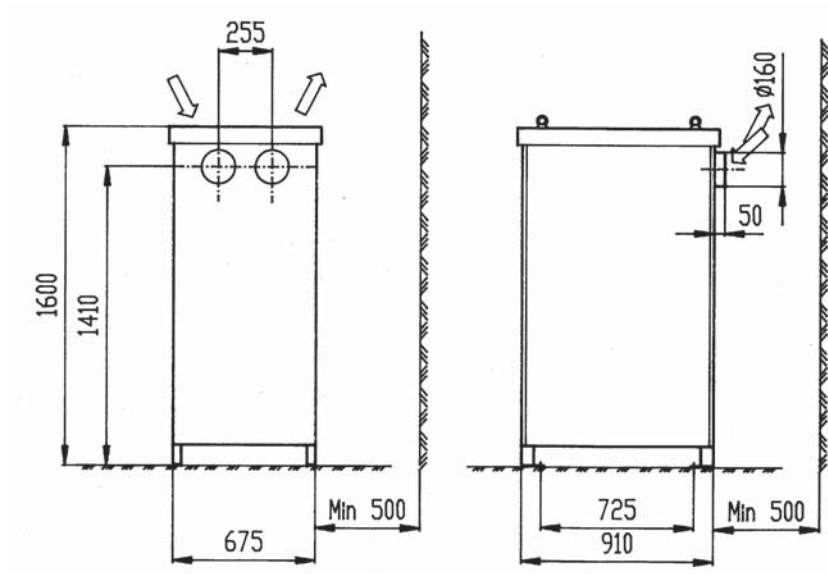
Mikäli tuottoa muuttaa, on mahdollista vaihtaa moottoria, hihnapyöriä ja kiilahihnoja. Jos se tulee ajankohtaiseksi - ota yhteyttä Dustcontroliin lisäinformaation saamiseksi. Katso yhteystiedot tämän ohjeen lopussa.

Lämpösuoja

Turbopumppu on varustettu lämpösuojalla. Mikäli laakeri lämpenee enemmän kuin 120°C, laukeaa lämpösuoja. Lämpösuoja täytyy olla kytkettynä ohjauskeskukseen.

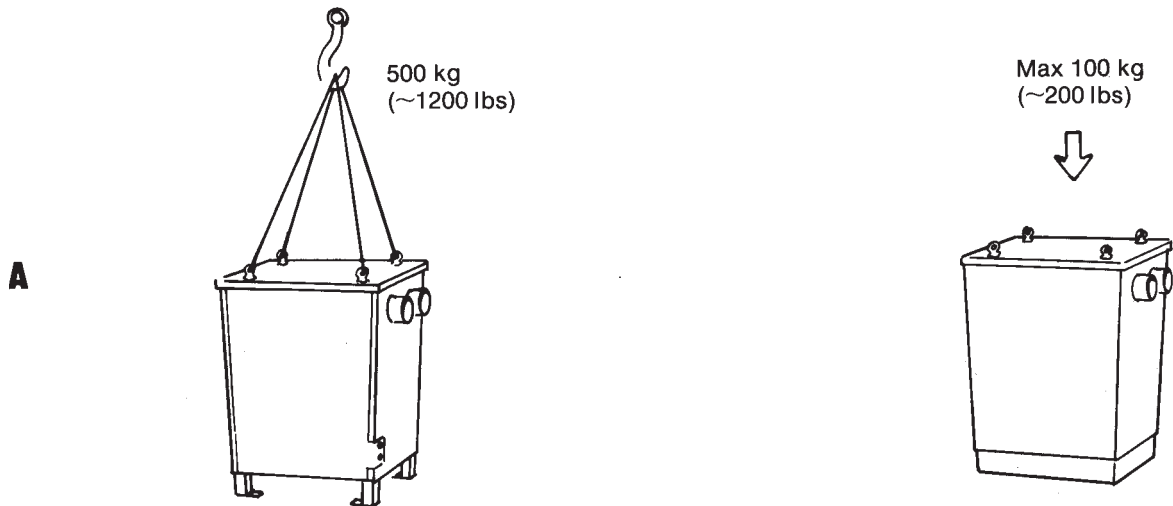
Mitat ja asennus

TPR 35, TPR 40, TPR 43, TPR 47, TPR 50



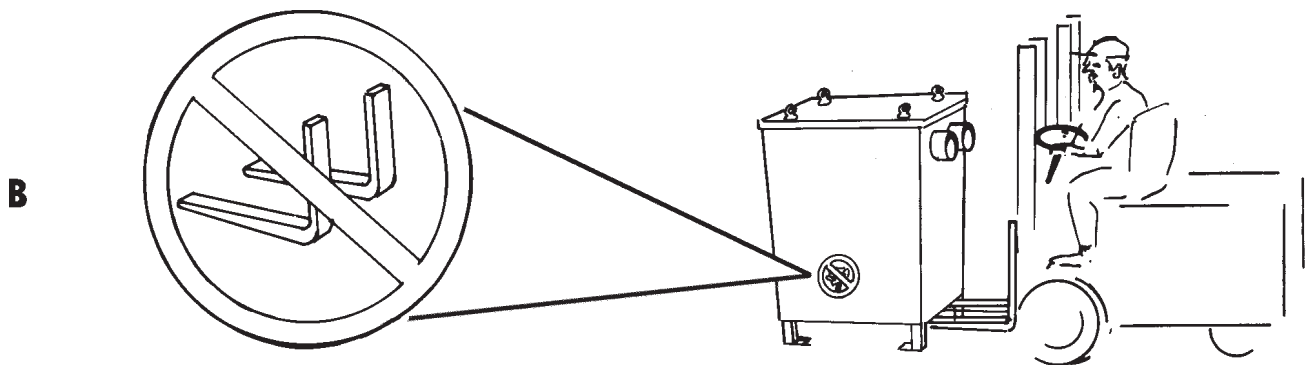
SUOMI

Asennus



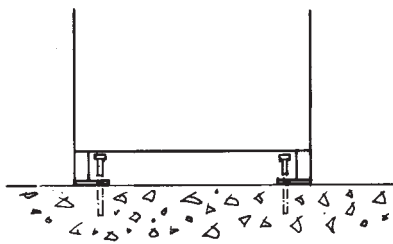
A. Sallitut kuormat asennuksessa.

Asennus

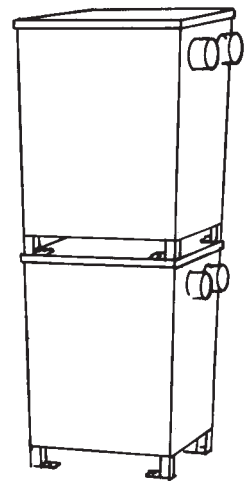


B. Älä nosta täältä puolelta.

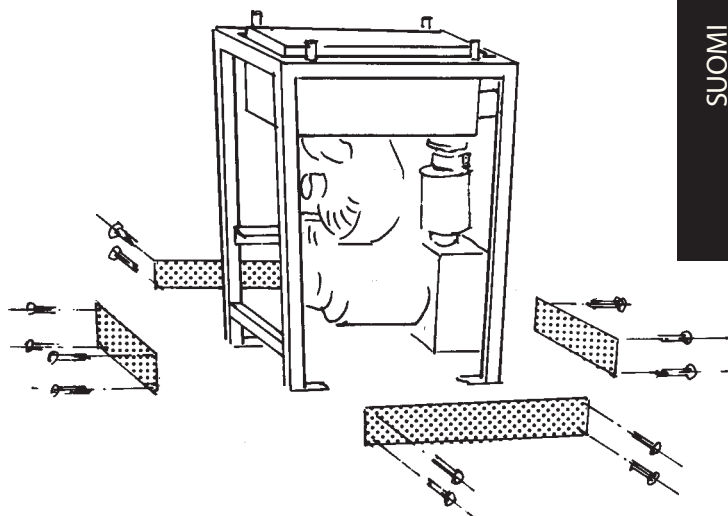
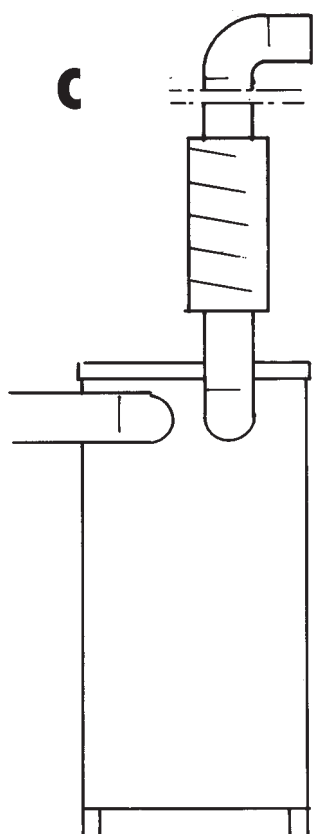
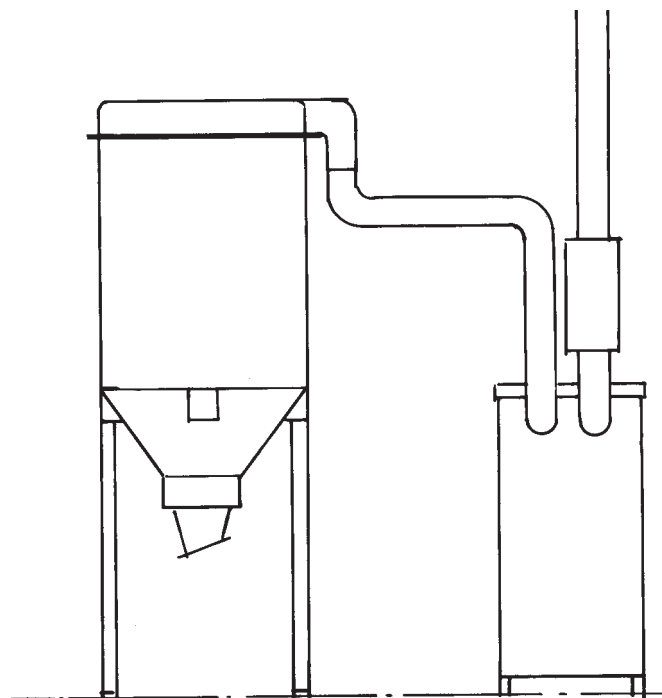
C



C. Pumppu asennetaan betonialustalle. Se voidaan asentaa myös toisen pumpun päälle.



1. Ruuvaa pumpu kiinni betonialustaan.
2. Irroita sivulevyt ja ruuvaa tarvittaessa alasuojaritilät kiinni. Katso kuva A.
3. Liitä sisään- ja ulosmeno. Älä koskaan käynnistä pumpua ellei kanavisto ole liitetty.
4. Sisäänmeno täytyy olla aina liitettynä suodattimella olevaan pölynerottimeen. Katso kuva B. Mitään partikkeleita ei saa päästä pumppuun.
5. Ulosmeno voidaan varustaa äänenvaimentimella. Ulospuhalluksen melutaso laskee tällöin n. 75:stä n. 62-64 dB(A):iin.
6. Mikäli ulospuhallus johdetaan ylöspäin, asennetaan sen päähän käyrä sadeveden estämiseksi, katso kuva C. Muista, että ulospuhallusilma voi olla 100-150 °C lämmintä.
7. Sähköasennukset suorittaa valtuutettu sähköasentaja. Erillinen, lukittava turvakytkin on asennettava pumpun läheisyyteen.
8. Pumpun lämpösuoja on kytkettävä, muutoin takuu ei ole voimassa.
9. Ohjauskeskus varustetaan moottorin lämpösuojalla, jonka sähköasentaja asettelee ja testaa. Tarkista pumpun pyörimissuunta.

**A****C****B**

Koekäyttö

1. Katso, että turvakytin on kytketty ja lukittu. Tarkista hihnojen kireys (ks. kuva B seuraavalla sivulla). Pyöritä hihnapyöriä ja kuuntele, ettei kuulu minkäänlaisia hankausääniä. Tarkista, että sisään- ja ulosmenoyhteet ovat kunnolla liitettyjä ja että alipaineventtiili on paikallaan.
2. Asenna suojalevyt. Varmista, että pumppu voidaan käynnistää vaarantamatta ketään lähellä olijaa ja että järjestelmän kaikki imupisteet on suljettu.
3. Liitä alipainemittari imupuolelle mahdollisimman lähelle pumppua. Alipainemittari täytyy olla kalibroitu vähintään -50 kPa:iin.
4. Vapauta turvakytin. Käynnistä pumppu ja kuuntele. Turbiinipyöristä kuuluu korkea ääni. Ilman virratessa pumppuun alipaineventtiilin kautta, kuuluu heikko vihellys.
5. Mittaa alipaine imupuolelta. Vertaa painetta laitteiston suunniteltuun ja mitoitettuun paineeseen. Paineita voidaan muuttaa alipaineventtiilin säätöjä muuttamalla, - Alipaineventtiilin säätäminen.
6. Tarkista imujärjestelmän toiminta.
7. Avaa järjestelmälle mitoitettu määrä ulosottoja ja tarkista, että alipaineventtiili on tällöin täysin kiinni.
8. On täysin normaalia, että pumpun ulospuhallusilma kuumenee paljon muutaman tunnin käytön jälkeen..

Huolto

Pumppu on tarkastettava vähintään kaksi kertaa vuodessa ja voideltava voiteluvälein alla olevien ohjeiden mukaan.

1. Käynnistä pumppu ja kuuntele vikaääniä. Kaikkien imupisteiden ollessa suljettuja, pitäisi alipaine-venttiilistä kuulua heikko vihellys.
2. Sammuta pumppu ja lukitse turvakytin.
3. Poista sivulevyt.
4. Pyöritä hihnapyöriä ja kuuntele vikaääniä.
5. Tarkasta hihnojen kulumat ja vaihda tarvittaessa. Vaihda kaikki hihnat samalla kerralla. Katso kuva A.

Hihnojen vaihto

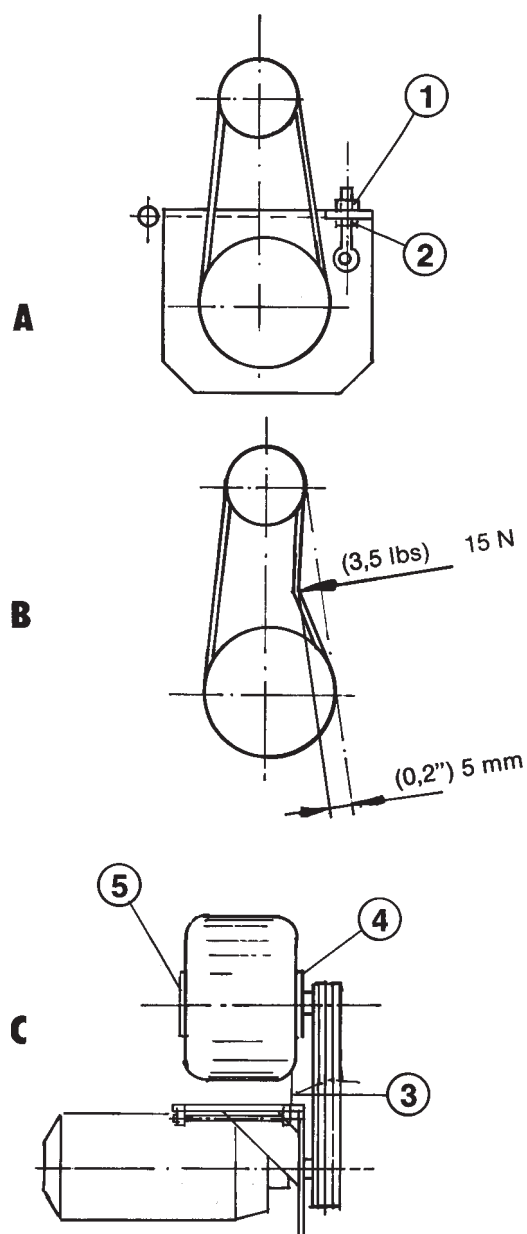
- Nosta moottoria mutterilla (1) ja irroita hihnat.
 - Vaihda hihnat.
 - Kiristä hihnat mutterilla (2). Säädä kireys. Ks. kuva B.
6. Tarkista, että hihnapyörät eivät ole kieroja ja että akselit ovat suorita. Hihnapyörien tulee olla samassa linjassa toistensa kanssa. Pumppun kulmaa voidaan säätää ruuvilla (3), kuva C.
 7. Turbopumpun laakerit voidellaan Dustcontrolin laakerirasvalla art. no 9928.

Voitelu

- Prässää rasvaa etummaisen laakerin voitelunippaan (4). Katso kuva C.
- Irroita takalaakerin jäähdytyslaippa (5). Tarkista rasva ja täytä uudella rasvalla 2/3:aan kannen tilavuudesta.
- Tarkista O-rengas (Art nr 4789) ja asenna jäähdytys-laippa takaisin.

Voiteluväli

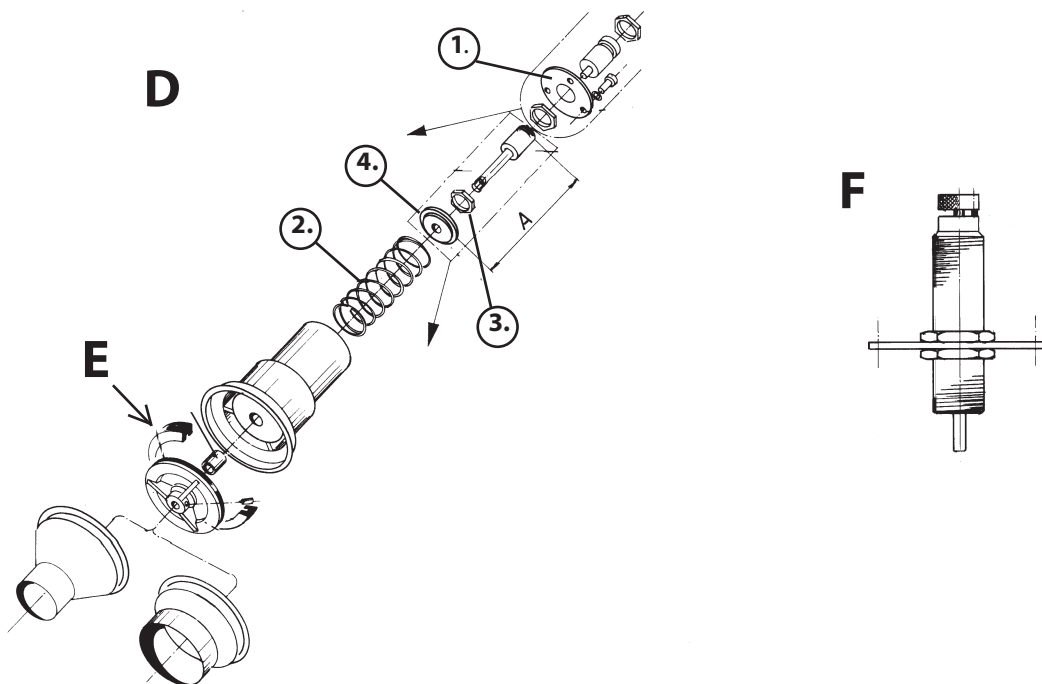
Δp	TPR 47
22 kPa	1500 h
25 kPa	1500 h
28 kPa	1000 h
30 kPa	-
40 kPa	-



Huolto

8. Pura, puhdista ja voitele alipaineventtiili. Ks. kuva D alla. Tarkista kumi-tiiviste, kuva E. Mikäli se on vioittunut tai kovettunut, on se vaihdettava (art nr 4710).

Tarkista iskunvaimentimen (kuva F) toiminta.



Alipaineventtiilin säätäminen

Alipaineventtiili on asetettu nimellisalipaineeseen (18 kPa). Mikäli sitä täytyy muuttaa, tee seuraavasti:

- Liitä alipainemittari imupuolelle ja mittaa täydellä kuristuksella.
- Katkaise virta ja irroita alipaineventtiili.
- Irroita vaimenninkansi (1) ja mittaa etäisyys A.
- Säädä löysäämällä vastamutteria (3).
- Käännä sen jälkeen jousilaattaa (4).

Jousen (2) kokoonpainaminen 1,5 mm:llä antaa n. 1 kPa suuremman alipaineen.

- Kokoa alipaineventtiili ja tarkista alipaine.

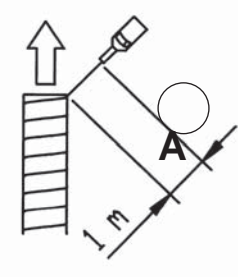
9. Tarkista liitokset ja kaapelien kiinnitykset.

10. Asenna suojalevyt takaisin, kytke virta ja suorita koekäyttö.

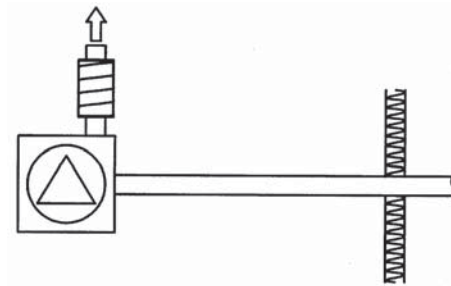
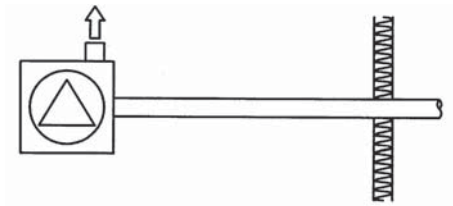
Lisävarusteet

Äänenvaimennin

Art nr	Liitos	Mitat
3182	Ø160	L=1200, Ø355
3183	Ø160	L=600, Ø355
3184	Ø160	L=600, Ø260



Art nr	(A)
-	75 dB(A)
3184	64 dB(A)
3182	62 dB(A)



Takuu

Takuuaika on yksi vuosi yksivuorokäytössä tai vastaava aika monivuorokäytössä. Takuu kattaa tehdasvia ja on voimassa sillä edellytyksellä, että laite on normaalikäytössä ja saa vaadittavan huollon. Dustcontrol ei ota vastuuta koneista, joissa on käytetty muita kuin alkuperäisosa.

Lämpösuoja on oltava kytkettynä.

Korjaukset suorittaa Dustcontrol tai sen hyväksymä henkilö. Muussa tapauksessa takuu raukeaa.

Vianetsintä

Ongelma	Syy	Toimenpide
Moottori ei käy.	Virta ei päällä. Pumpun ämpösuoja lauennut. Moottorisuoja ohjauskeskuksessa lauennut - moottori-ylikuormittunut. Sähköä ei tule. Turvakytkin päällä.	Kytke virta. Mikäli pumpun lämpösuoja on kytkeytynyt, syy on tutkittava ja korjattava. Tämän jälkeen voidaan hälytys kuitata, painike RESET. Mikäli moottorisuoja on lauennut, täytyy syy etsiä ja korjata. Sen jälkeen voidaan suoja kuitata. Sähköasentajan tarkistettava liitokset ja johdotukset. Tutki miksi kytkin on päällä ja että onko laitteisto käytettävissä. Vapauta turvakytkin sen jälkeen.
Moottori sammuu heti käynnistyksen jälkeen.	Väärä sulake. Lämpösuoja aseteltu liian alhaiseksi.	Vaihda oikea sulake. Anna sähkömiehen tutkia.
Moottori pyörii, mutta laite ei ime.	Putki tai letkut ei ole kytketty tai tukos niissä. Keräilysäkki tai säiliö puuttuu suodatinyksikön tai esierottimen alta. Pumppu pyörii väärään.	Kytke tai puhdista. Aseta säkki tai säiliö tms. Sähköasentaja muuttaa vaiheet.
Moottori pyörii, mutta laite imee huonosti.	Kiilahihnat poikki, pois päältä. Reikä letkussa tai vuoto putkistossa. Suodatin tukossa.	Vaihda hihnat. Puhdista tai vaihda.
Epänormaali ääni pumpulla..	Pumpussa vieraita partikkeleita.	Sammuta laite, tilaa huolto

Sikkerhedsregler

Læs hele denne brugervejledning igennem, før maskinen startes.

Skal installeres og drives udelukkende af autoriserede personer, der har læst denne brugervejledning. Dustcontrol er ikke ansvarlig for skader på udstyr grundet forkert installation eller forkert håndtering af udstyret.

Advarsel! Ved anvendelse af elektriske maskiner skal grundlæggende sikkerhedsinstruktioner følges for at minimere risiko for brand, elektrisk stød eller personskade.

1. Arbejds miljøet
Hold området omkring centralenheden rent. Opbevar eller arbejd ikke med letantændelige væsker eller gasser i nærheden af centralenheden.
2. Overbelastning
Ved alarm skal maskinen ikke genstartes, før fejlen er fundet og udbedret. Benyt kun maskinen til det, maskinen er beregnet til og følg anvisningerne for det materiale, som udsuges.
3. Kropsskader
Advarsel mod stærkt undertryk.
Start aldrig pumpen uden at kanalerne er tilsluttede, og juster aldrig vakuumentilen under drift. Lad aldrig suget komme i kontakt med nogen kropsdele.
Afprøv aldrig sugstyrken med håndfladen eller andre kropsdele. Før aldrig kropsdele som f.eks. en hånd ind i centralenheden – det høje undertryk kan forårsage store skader.

Advarsel mod varm udblæsningsluft. Vær opmærksom på, at udblæsningsluften kan være 150°C varm.

4. Elektricitet
I de tilfælde hvor enheden ikke har integreret eltavle med filterstyring med låsbar hovedafbryder, skal en separat, låsbar serviceafbryder installeres, og den skal placeres i umiddelbar nærhed af enheden. Forsøg aldrig selv at ændre på de elektriske tilslutninger. Fejl kan medføre livsfare. Se også punkt 7: "Advarsel".
5. Vigtig foranstaltning
Arbejd aldrig med filteret uden at slukke og låse hoved-/sikkerhedsafbryder.
6. Kontrol
Kontroller regelmæssigt maskinen for skader og slitage. Skader og slidte dele skal udbedres/udskiftes af Dustcontrol eller af en autoriseret montør. Hvis ledningen er beskadiget, må erstattes den af Dustcontrol eller et autoriseret servicecenter, som er godkendt af Dustcontrol.
7. Advarsel
Anvend kun tilbehør og sliddele som findes i denne manual. OBS! Ved brug af forkerte dele eller uoriginale dele (især filtre og plastsække) kan maskinen lække sundhedsskadeligt støv med risiko for personskade.

Dette apparat er ikke beregnet til brug af personer (herunder børn) med nedsatte fysiske, sensoriske eller mentale evner eller manglende erfaring og viden, medmindre de er under tilsyn eller vejledning i brugen af apparatet af en person ansvarlig for deres sikkerhed. Børn skal være under opsyn for at sikre, at de ikke leger med apparatet.

Denne maskine er konstrueret til kommercielle formål, såsom på hoteller, skoler, hospitaler, fabrikker, butikker, kontorer og udlejning

Tekniske data

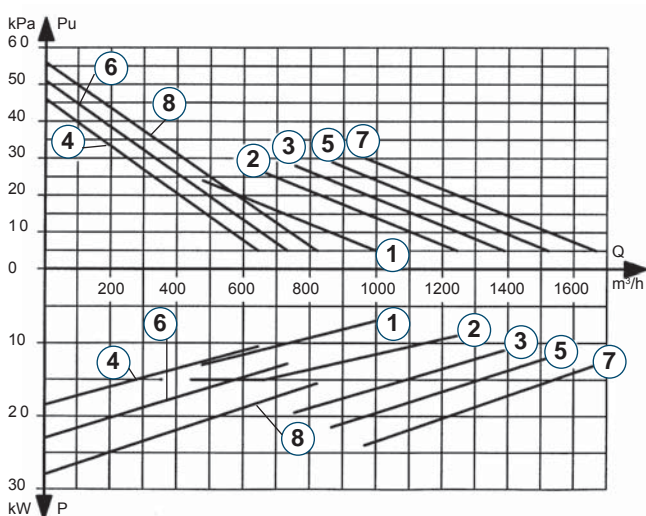
Betegnelse	TPR 35	TPR 40	TPR 43	TSR 43	TPR 47	TSR 47	TPR 50	TSR 50
Motor kW	11	15	18,5	18,5	22	22	30	30
Pumpe omdr./min.	3500	4000	4300	4300	4700	4700	5000	5000
Vægt kg	400	400	430	430	450	450	530	530
Max dP kPa	22	26	28	46	29	50	30	54
Nominelt tryk kPa	20	22	22	35	23	37	25	40
Max Q m ³ /h	1000	1200	1400	650	1500	700	1600	800
Støjniveau sugeenhed 1 m dB(A)	66	66	66	66	66	66	66	66
Ind-/udgang Ø mm	160/160	160/160	160/160	108/108	160/160	108/108	160/160	108/108

MÆRKE EFFEKT

V	Hz	TPR 35 11 kW	TPR 40 15 kW	TPR 43 18.5 kW	TSR 43 18.5 kW	TPR 47 22 kW	TSR 47 22 kW	TPR 50 30 kW	TSR 50 30 kW
220-240/ 380-420	50	-	106802	107202	107252	107702	107752	109202	109252
380-420/ 660	50	106600	106800	107200	107250	107700	107750	109200	109250
500	50	-	106801	107201	107251	107701	107751	109201	109251
575	60	-	106806	107206	107256	107706	107756	109206	109256
220/440	60	-	106804	107204	107254	107704	107754	109204	109254

Art. nr.

KAPACITET OG EFFEKTFORBRUG



1. TPR 35 11 kW
2. TPR 40 15 kW
3. TPR 43 18,5 kW
4. TSR 43 18,5 kW
5. TPR 47 22 kW
6. TSR 47 22 kW
7. TPR 50 30 kW
8. TSR 50 30 kW

Kapacitetskurverne er målt som den faktiske tilgængelige kapacitet i et sugeanlæg. I kurven er der taget højde for, at udblæsningstrykket falder fra et normalt udlob (lyddæmper og tilbageløbsventil). Ved udstyr som diffuser på udlobet kan højere tryktab forventes. Den angivne luftmængde gælder luft ved normalt tryk (101,2 kPa) og normal temperatur (20°C). Vakuumenheden (vakuumprembringeren) kan også anvendes til generering af overtryk. Trykket vil her være højere end undertrykket.

Funktionsbeskrivelse

Sidekanalblæsere

Dustcontrol TPR turbopumper er sidekanalblæsere og består af to vingehjul. Rotorerne løber mellem ind- og udgang gennem en passage med en meget lille tolerance.

Det er meget vigtigt, at pumpen ikke ansuger partikler, da dette kan skade pumpen. Fare for skader på pumpen!

TPR-pumpen komprimerer luften, og det er helt normalt, at pumpehuset bliver varmt, når pumpen arbejder.

Køleluft

TPR turbopumperne er udstyret med remtræk. Køleluften kommer ind i pumpen via en indstillelig vakuumventil, hvilket gør det muligt at holde trykket konstant i anlægget – også ved et variabelt luftflow.

Ventilatoren i elmotoren og vakuumventilen henter køleluft fra bunden af pumpehuset. Luften skal kunne passere frit. Sammen med pumpen leveres et gitter, der beskytter mod blade, papir m.v.

Kontraventil

Pumpen er udstyret med en kontraventil i indsugningen.

Luften løber derfor ikke tilbage ved stillestående pumpe.

Remtræk

Pumpen har remtræk. Kapaciteten afhænger af motorydelse og omsætningsforhold.

Kapaciteten kan ændres ved udskiftning af motor, remskiver og kileremme. Kontakt leverandøren for udskiftning.

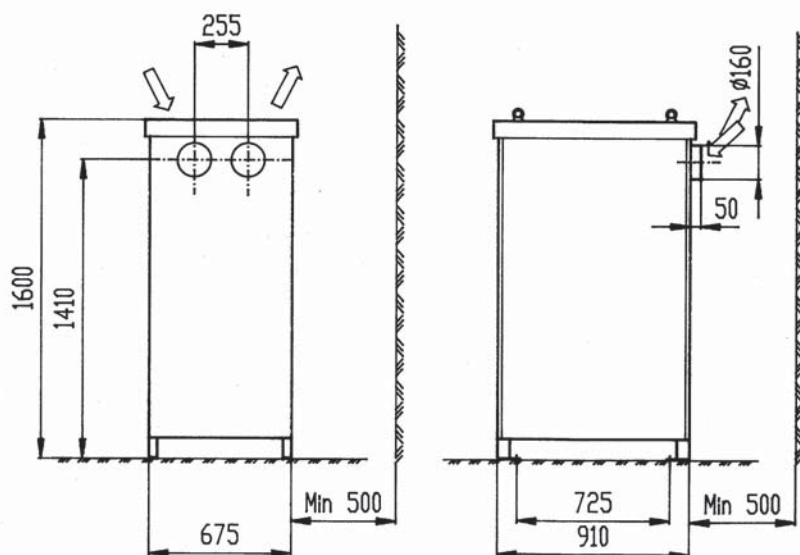
Hvis der laves ændringer på pumpens funktioner kan det gøres ved at skifte motor og remskiver. Kontakt Dustcontrol for at få mere information. Se adresser og telefonnumre på sidste side i manualen.

Termisk relæ til beskyttelse imod overophedning
Turbopumpen er udstyret med et relæ, der slår pumpen fra, hvis temperaturen kommer over 120° C. Relæet skal være tilsluttet styreskabet.

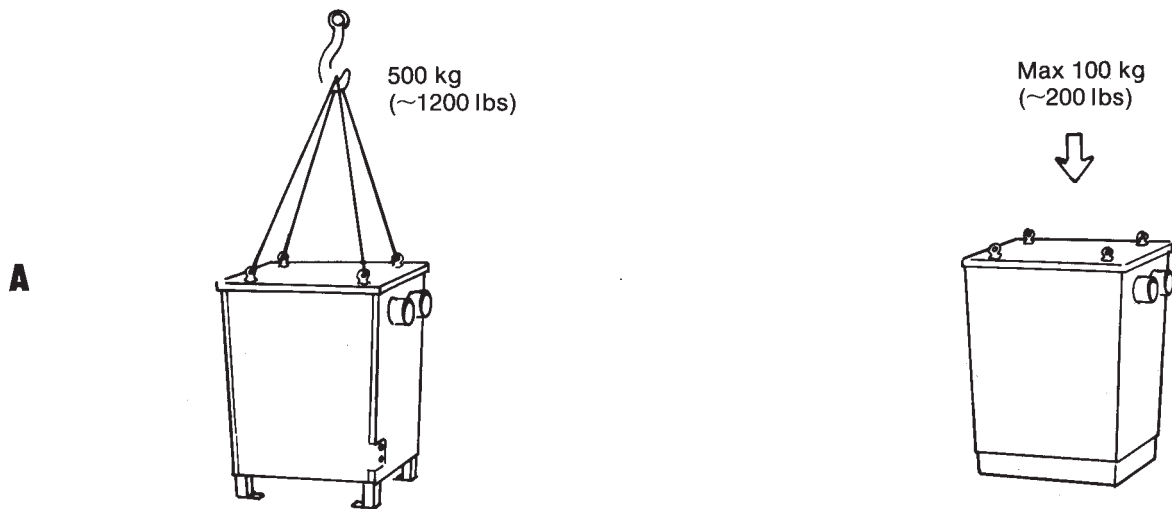
For at beskytte pumpens lejer er pumpen udrustet med en termisk beskyttelse som udløser ved 120° C. Den termiske beskyttelse skal være tilsluttet el-tavlen.

Dimensioner og opstilling

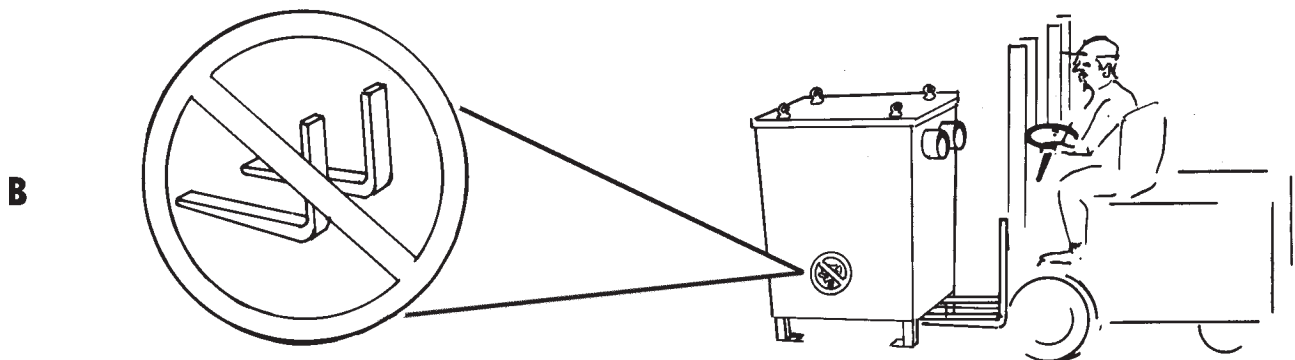
TPR 35, TPR 40, TPR 43, TPR 47, TPR 50



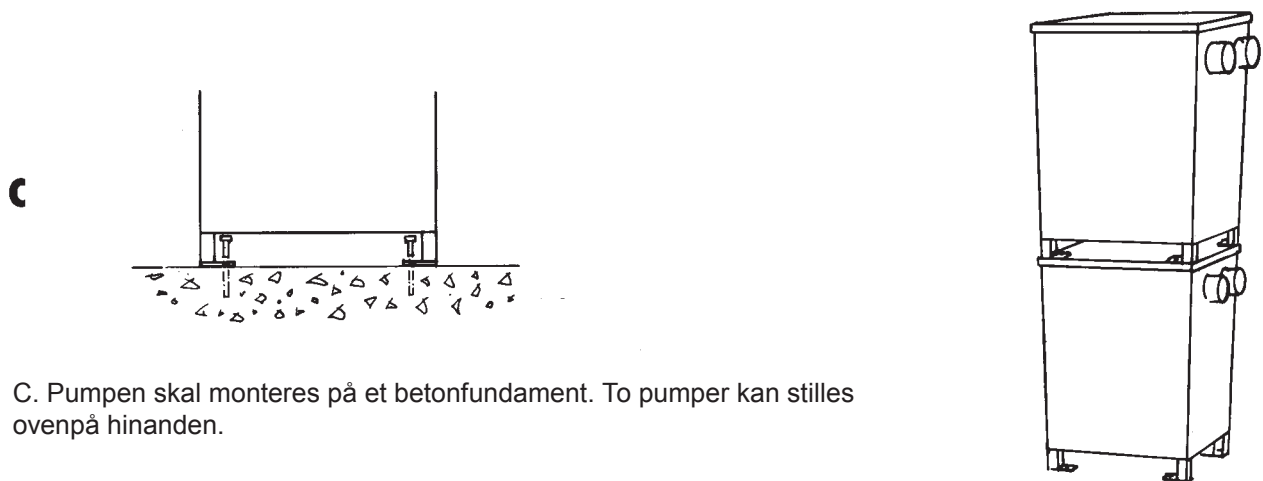
Installation



A. Tilladt belastning ved installation.

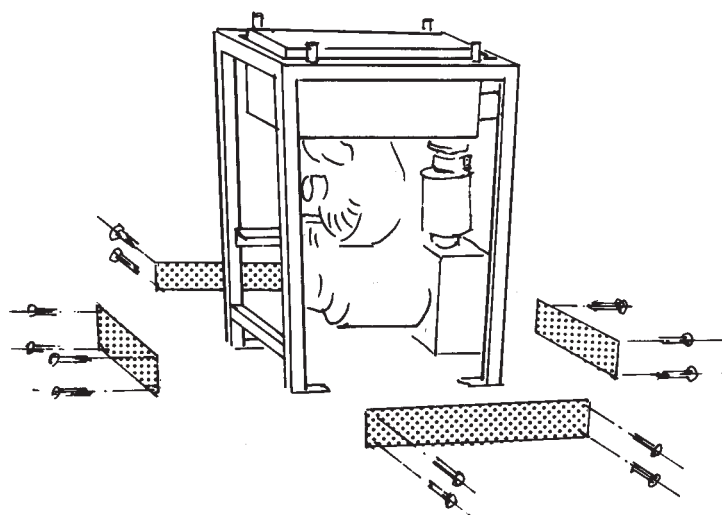


B. Der må ikke løftes fra denne side.

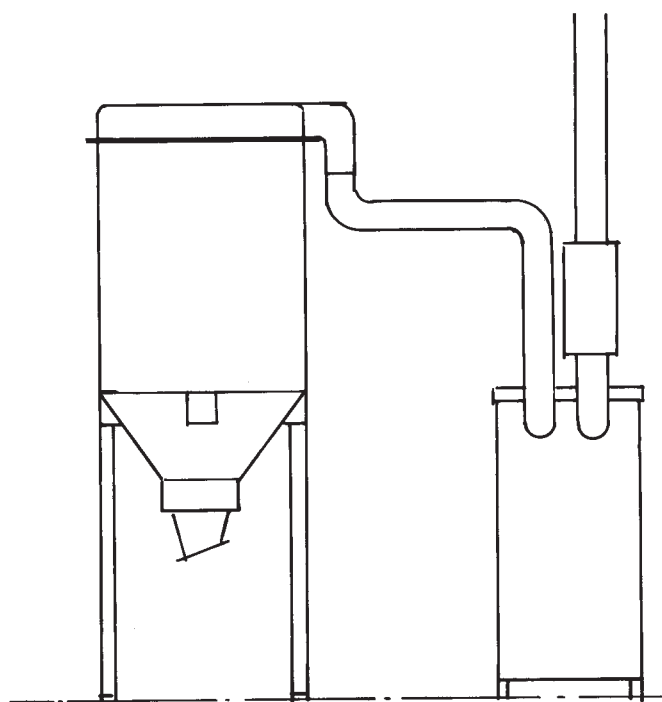


C. Pumpen skal monteres på et betonfundament. To pumper kan stilles ovenpå hinanden.

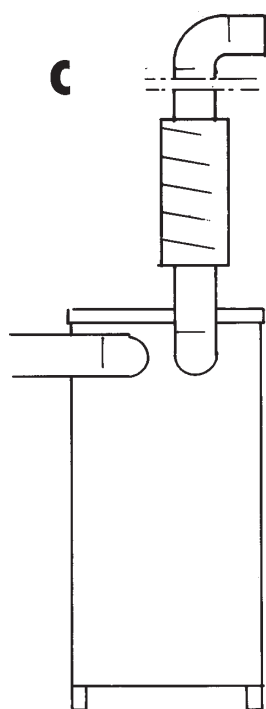
1. Skru pumpen fast i betonfundamentet.
2. Fjern dækpladerne. Sæt eventuelt beskyttelsesgitteret på (A).
3. Tilslut rørsystemet på ind- og udgangssiden. Pumpen må aldrig startes uden tilsluttet rørsystem.
4. På indgangssiden skal der altid være tilsluttet en støvudskiller med filter (B), således at pumpen ikke kan indsuge forurenet luft.
5. På udgangssiden kan monteres en lyddæmper, der sænker lydniveauet fra ca. 75 dB(A) til ca. 62-64 dB(A). Se afsnittet om tilbehør.
6. Hvis udgangen vender opad og er udsat for fugt og regn, skal der installeres en beskyttelsesindretning i røret (rørbøjning eller lign.) (Fig. C). Afgangsluften kan blive meget varm – helt op til 100-150°C.
7. Den elektriske installation må kun udføres af en autoriseret elinstallatør. I nærheden af pumpen skal der monteres en separat blokérbar afbryderkontakt.
8. Pumpens termiske relæ, der forhindrer overophedning, skal være tilsluttet. Ellers gælder garantien ikke!
9. Styreskabet skal forsynes med termisk motorrelæ. Installation og afprøvning af relæet skal ske ved autoriseret elinstallatør. Kontroller at pumpen drejer i den rigtige retning.



A



B



C

DANSK

Afprøvning

1. Kontroller at hovedafbryderen er slået fra og blokeret. Kontroller remspændingen (fig. B). Drej pumpen og lyt efter, om der er "forkerte" lyde. Hvis noget lyder forkert, kan det tyde på et slidt leje eller et forkert indstillet vingehjul. Kontroller at vakuumventilen fungerer, og at tilslutningerne på ind- og dgangssiderne er korrekte.
2. Sæt dækpladerne på. Kontroller at pumpestart kan ske uden risiko for personskade, og at alle udtag er lukket.
3. Tilslut et manometer på sugesiden så tæt på pumpen som muligt. Manometeret skal være kalibreret til mindst - 50 kPa.
4. Start anlægget på hovedkontakten. Start pumpen og lyt. Rotorerne i vingehjulet udsender en høj skarp lyd. Når pumpen ansuger luft fra vakuumventilen, høres en svag hvæsende lyd.
5. Mål trykket på sugesiden. Sammenlign med det tryk, som anlægget er dimensioneret til. Trykket kan ændres ved at justere vakuumventilen. Se afsnittet om indstilling af vakuumventilen (undertryk).
6. Kontroller sugefunktionen.
7. Åbn det antal sugeuttag, som systemet er dimensioneret til. Kontroller, at vakuumventilen er lukket helt.
8. Det er helt normalt, at pumpeudgangen bliver meget varm i drift.

Vedligeholdelse

Pumpen skal efterses mindst to gange årligt og smøres efter intervallerne nederst på siden.

1. Start pumpen og lyt efter eventuelt forkerte lyde. Når alle sugeudtag er lukket, kommer der en svag hvæsende lyd fra vakuumventilen.
2. Afbryd pumpen og bloker hovedafbryderen.
3. Tag pumpens dækplader af.
4. Drej remskiverne manuelt og lyt efter eventuelle mislyde.
5. Kontroller sliddet på remmene og skift dem eventuelt ud. Remmene skal passe sammen, så de skal alle udskiftes på én gang. (Fig. A).

Udskiftning af remme

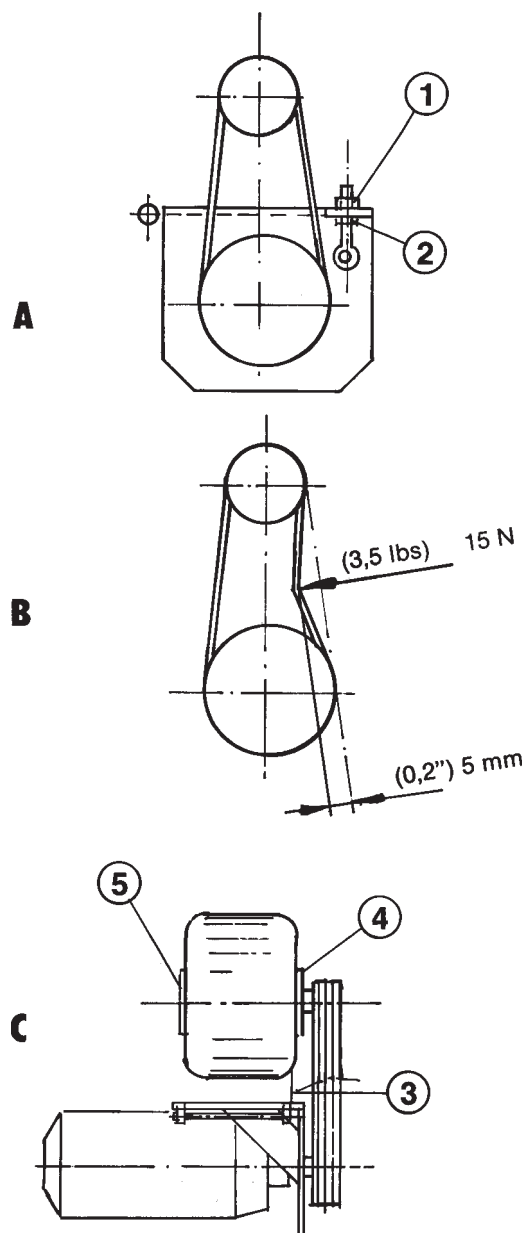
- Løft motorpladen med møtrikken (1) og tag remmene ud.
 - Skift remmene ud.
 - Stram remmene med møtrikken (2). Juster spændingen (fig. B).
6. Kontroller at remskiverne er lige, og at akslerne er parallelle. Pumpens hældning kan justeres med skruen (3), fig. C.
 7. Turbopumpens lejer skal smøres med Dustcontrol leje-fedt til turbopumper, art. nr. 9928.

Smøring

- Smør frontlejerne ved at presse fedt ind i smørenippen (4). Se fig. C. Fortsæt med at fylde fedt på, indtil det træder ud langs akslen.
- Fjern dækslet (5) over bageste leje og kontroller fedttilstanden. Fyld hullet 2/3 op med nyt fedt.
- Udskift O-ringen, art. nr. 4789, og sæt dækslet på igen.

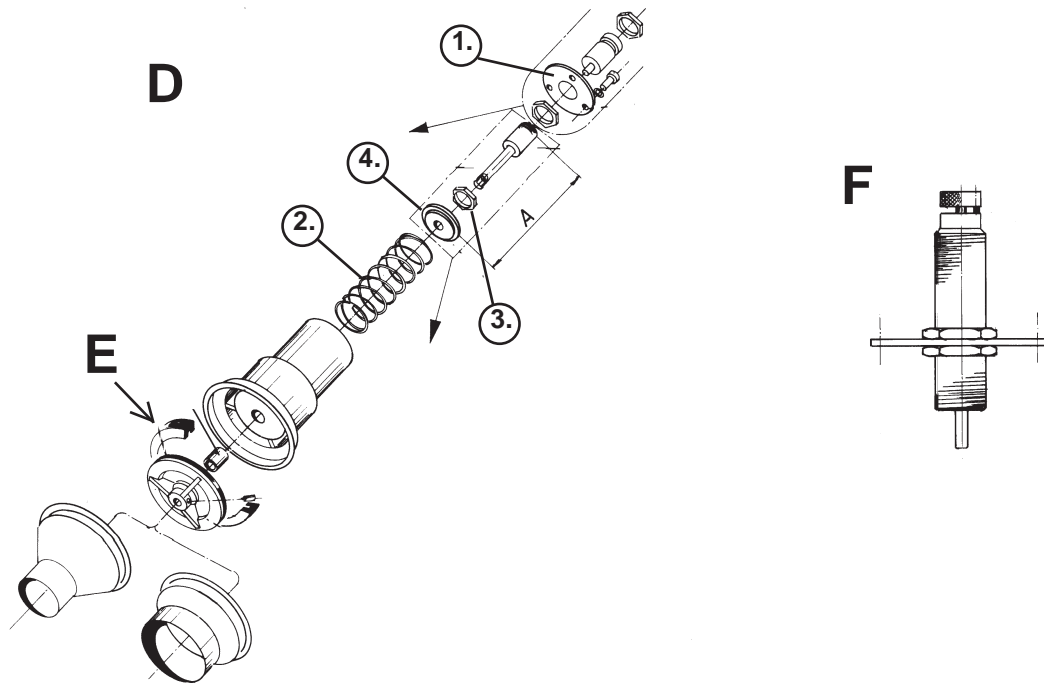
Smørintervaller

Δp	TPR 47
22 kPa	1500 h
25 kPa	1500 h
28 kPa	1000 h
30 kPa	-
40 kPa	-



8. Demonter, rens og smør vakuumentilen. (Fig. D). Kontroller gummipakningen (fig. E). Hvis den er revnet eller hærdet, skal den skiftes ud (art. nr. 4710).

Kontroller støddæmperen (fig. F).



Ændring af vakuumentilen (undertryk)

Vakuumentilen er forindstillet til et nominelt undertryk (18 kPa). Gør således for at ændre:

- Sæt et manometer på sugesiden og mål ved helt lukket indgang.
- Stop og afbryd pumpen. Demonter vakuumentilen.
- Fjern dækslet (1) på støddæmperen og mål afstand A.
- Indstil og juster ved at løsne kontramøtrikken (3).

Drej derefter fjederkappen (4). En sammenpresning af fjederen (2) på 1,5 mm betyder en forhøjelse af undertrykket med ca. 1 kPa.

- Monter vakuumentilen igen og kontroller undertrykket.

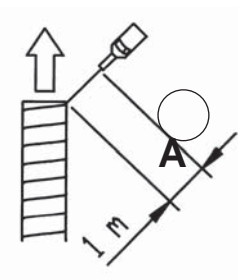
9. Kontroller at tilslutninger og kabler er korrekte og intakte.

10. Sæt dækladerne på igen, slå strømmen til og prøvekør pumpen.

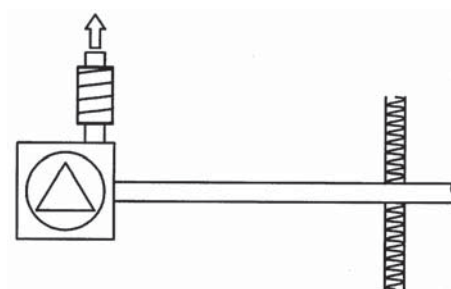
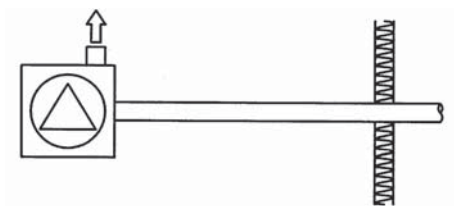
Tilbehør

Lyddæmper

Art. nr	Tilslutning	Dimensions
3182	ø160	L=1200, ø355
3183	ø160	L=600, ø355
3184	ø160	L=600, ø260



Art. nr	A
-	75 dB(A)
3184	64 dB(A)
3182	62 dB(A)



Garanti

Udstyret er omfattet af et års garanti ved anvendelse i etholdsdrift. Hvis udstyret anvendes i flerholdsdrift, forkortes garantiperioden tilsvarende. Garantien dækker fabrikationsfejl og gælder under forudsætning af, at udstyret anvendes under normale driftsbetingelser og vedligeholdes i henhold til forskrifterne. Leverandøren påtager sig intet ansvar for maskiner og udstyr med uoriginale komponenter.

Husk at der skal være installeret et relæ til beskyttelse imod overophedning.

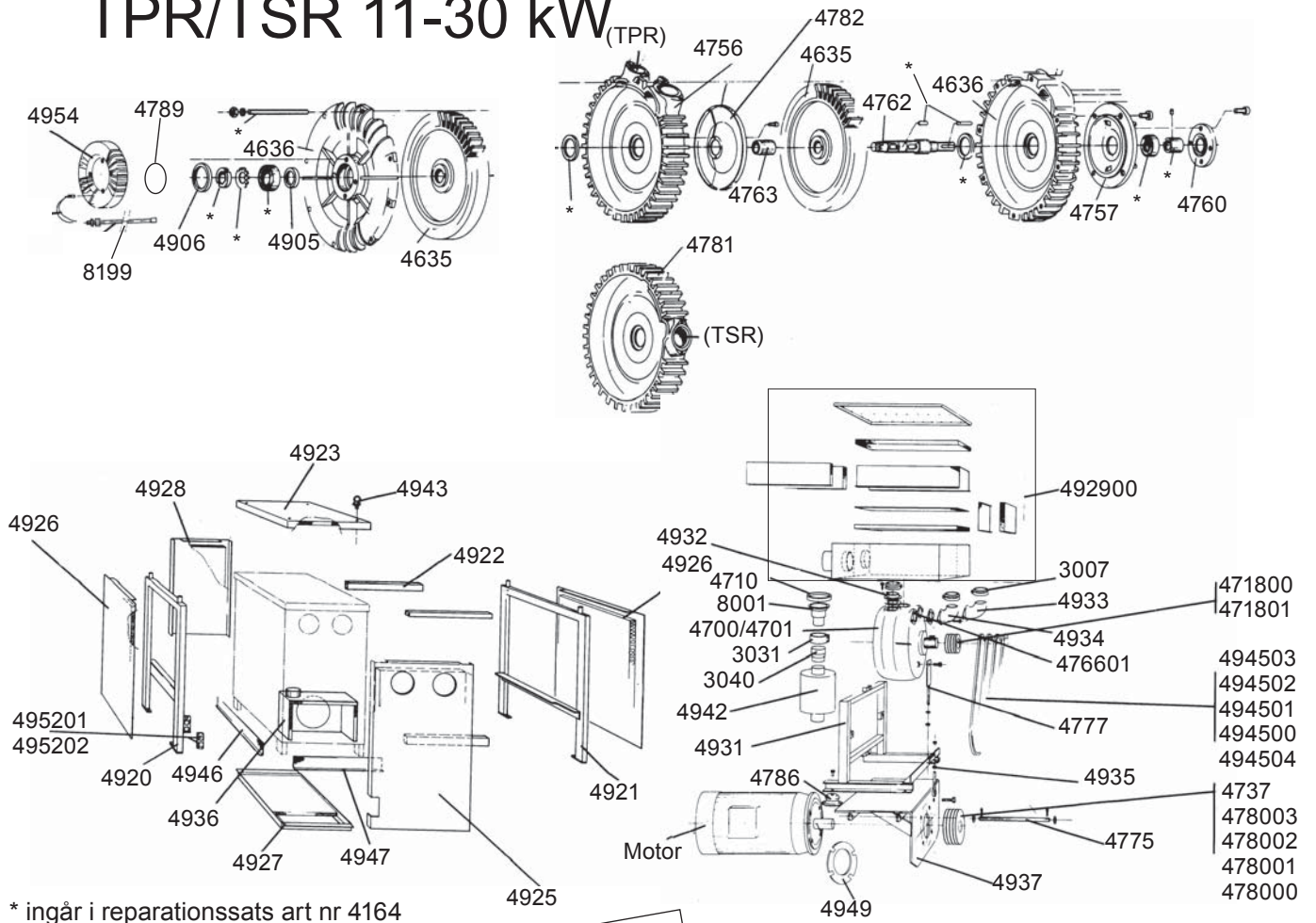
Reparationer skal udføres af leverandøren eller en af leverandøren godkendt repræsentant. I modsat fald bortfalder garantien.

Fejlsøgning

Problem	Årsag	Løsning
Motoren står stille.	Ingen strømtilslutning.	Tilslut strøm.
	Termiske relæ slået fra.	Hvis relæet har slået pumpen fra, skal problemet findes og løses, inden advarselsfunktionen resettes.
	Motorrelæet i styreskabet er slået fra. Motoren er overbelastet.	Problemet findes og løses, hvorefter motorrelæet re-settes.
	Ingen strømtilførsel.	Tilkald elektriker for kontrol af forbindelser og ledninger.
Motoren er afbrudt på hovedafbryderen.	Maskinen er afbrudt på hovedafbryderen.	Kontroller årsagen til afbrydelsen. Stil hovedafbryder på "on" ("til") igen.
	Forkert sikring.	Skift til korrekt sikring.
Motoren stopper straks efter start.	Motorrelæet er indstillet for lavt.	Tilkald elektriker.
	Rør eller slanger er ikke tilsluttet filteret/ rør eller slanger er tilstoppede	Tilslut rør eller rens rør.
Motoren går, men maskinen suger ikke.	Tilstoppede rør eller slanger.	Kontroller og rens.
	Ingen opsamlingsanordning ved støvudskiller (sæk eller beholder).	Anbring opsamlingsanordning (sæk eller beholder).
	Pumpen drejer i den forkerte retning.	Tilkald elektriker.
	Kileremmene er defekte.	Skift remmene ud.
Motoren går men maskinen suger dåligt.	Hul i slange/utæt rørsystem.	Find lækagen/reparer.
	Filter tilstoppet.	Rens/skift ud.
Pumpen støjer unormalt.	Partikler kan være trængt ind i pumpen.	Afbryd pumpen og tilkald service.

Reservdelar/Spare Parts/Ersatzteile/Onderdelen/Varaosat/ Reser-
vedele

TPR/TSR 11-30 kW



Svenska

Art nr Benämning

4164	Reparationsset TPR/TSR 40-50
4635	Turbinhjul
4636	Turbinhus och kåpa
4756	Mellandel TPR
4757	Gavel
4760	Täcklock
4762	Axelpump
4763	Distansbricka
4781	Mellandel TSR
4782	Täckplåt, mellandel TPR
4905	Distansring
4906	Distansring
4954	Tätninglock
3007	Jetkoppling
3031	Jetkoppling
3040	Kona \varnothing 110/108
4700	Turbopump TSR
4701	Turbopump TPR
4710	Gummipackning TPR
471800	Kilremshjul 50 Hz
471801	Kilremshjul 60 Hz

Art nr Benämning

4737	Remskiva TPR 35 11 kW
476601	Gummipackning
4775	Axel
4777	Stödskruv
478000	Remskiva TPR/TSR 40 15 kW
478001	Remskiva TPR/TSR 43 18,5 kW
478002	Remskiva TPR/TSR 47 22 kW
478003	Remskiva TPR/TSR 50 30 kW
4786	Vibratordämpare
4789	O-ring
4920	Stativsida, vänster
4921	Stativsida, höger
4922	Tvärstycke
4923	Takplåt
4925	Främre täckplåt TPR
4926	Sidoplåt
4927	Bottenplåt
4928	Bakre täckplåt
492900	Ljuddämpare TPR
4931	Pumpstativ
4932	Stos

Art nr Benämning

4933	Rörböj, höger
4934	Rörböj, vänster
4935	Ställskruv
4936	Luftkanal
4937	Motorhylla
4942	Ljuddämpare
4943	Lyftögla
494500	Kilrem 15 kW, 18,5 kW, 50 Hz
494501	Kilrem 30 kW, 50 Hz 15 kW, 18,5 kW, 60 Hz
494502	Kilrem 22 kW, 30 kW, 60 Hz
494503	Kilrem 11 kW, 50 Hz
494504	Kilrem 22 kW, 50 Hz
4946	Ventilationsgaller
4947	Ventilationsgaller
4949	Distansring 11-22 kW
495201	Kabelförskruvning 11-22 kW
495202	Kabelförskruvning 30 kW
8199	Termoprotektor komplett 120° C
9048-A	Bruksanvisning i original TPR 47, 22 kW

Reservdelar/Spare Parts/Ersatzteile/Onderdelen/Varaosat/ Reservedele

English

* included in repair
kit part no. 4164

Part No	Description	Part No	Description	Part No	Description
4164	Repair kit TPR/TSR 40-50	4775	Pivot shaft	4934	Flanged bend, left
4635	Impeller	4777	Support rod	4935	Adjusting screw
4636	Impeller housing	478000	Motor pulley TPR/TSR 40 15 kW	4936	Cooling air housing
4756	Intermediate part TPR	478001	Motor pulley TPR/TSR 43 18,5 kW	4937	Motor Plate
4757	Cover	478002	Motor pulley TPR/TSR 47 22 kW	4942	Silencer
4760	Cover	478003	Motor pulley TPR/TSR 50 30 kW	4943	Lifting eye
4762	Pump Axle	4786	Isolating mounts	494500	Drive belt set 15 kW, 18.5 kW, 50 Hz
4763	Spacer plate	4789	Gasket	494501	Drive belt set 30 kW, 50 Hz 15 kW, 18.5 kW, 60 Hz
4781	Intermediate part TSR	4920	Frame side, left	494502	Drive belt set 22 kW, 30 kW, 60 Hz
4782	Intermediate part TPR	4921	Frame side, right	494503	Drive belt set 11 kW, 50 Hz
4905	Spacer ring	4922	Cross member	494504	Drive belt set 22 kW, 50 Hz
4906	Spacer ring	4923	Top cover panel	4946	Screen skirt
4954	Bearing cover	4925	Front cover panel TPR	4947	Screen skirt
3007	Clamp	4926	Side cover panel	4949	Spacer ring 11-22 kW
3031	Joint clamp	4927	Bottom panel	495201	Cable fitting 11-22 kW
3040	Steel cone \varnothing 110/108	4928	Back cover panel	495202	Cable fitting 30 kW
4700	Turbopump TSR	492900	Silencer TPR	8199	Thermal protector complete 120° C
4701	Turbopump TPR	4931	Pump frame	9048-A	Original instructions TPR 47, 22 kW
4710	Gasket TPR	4932	Intermediate piece		
471800	Pump pulley 50 Hz	4933	Flanged bend, right		
471801	Pump pulley 60 Hz				
4737	Motor pulley TPR 35, 11 kW				
476601	Gasket				

Deutsch

* Teile des Reparatur-
satzes Art Nr 4164

Art. Nr.	Benennung	Art. Nr.	Benennung	Art. Nr.	Benennung
4164	Reparatursatz TPR/TSR 40-50	4737	Riemenscheibe TPR 35 11 kW	4932	Stafverbindung
4635	Gebläserad	476601	Gummiabdichtung	4933	Rohrbogen, rechts
4636	Gehäuse und Deckel für Gebläse	4775	Achse	4934	Rohrbogen, links
4756	Zwischenstück TPR	4777	Stellschraube	4935	Stützschraube
4757	Stirnwand	478000	Riemenscheibe TPR/TSR 40 15 kW	4936	Luftkanal
4760	Verschlußdeckel	478001	Riemenscheibe TPR/TSR 43 18,5 kW	4937	Motorgestell
4762	Pumpenwelle	478002	Riemenscheibe TPR/TSR 47 22 kW	4942	Schalldämpfer
4763	Distanzscheibe	478003	Riemenscheibe TPR/TSR 50 30 kW	4943	Hebeöse
4781	Zwischenstück TSR	4786	Vibratordämpfer	494500	Keilriem 15 kW, 18,5 kW, 50 Hz
4782	Abdeckblech, Zwischenstück TPR	4789	O-ring	494501	Keilriem 30 kW, 50 Hz 15 kW, 18,5 kW, 60 Hz
4905	Distanzring	4920	Rahmen, links	494502	Keilriem 22 kW, 30 kW, 60 Hz
4906	Distanzring	4921	Rahmen, rechts	494503	Keilriem 11 kW, 50 Hz
4954	Dichtungsdeckel	4922	Querstück	494504	Keilriem 22 kW, 50 Hz
3007	Verbinder	4923	Abdeckblech, vorne	4946	Ventilationsgitter
3031	Verbinder	4925	Abdeckblech, hinten TPR	4947	Ventilationsgitter
3040	Konus \varnothing 110/108	4926	Seitenabdeckblech	4949	Distanzring 11-22 kW
4700	Turbopumpe TSR	4927	Grundblech	495201	Zugentlastung 11-22 kW
4701	Turbopumpe TPR	4928	Abdeckblech, hinteres	495202	Zugentlastung 30 kW
4710	Gummiabdichtung TPR	492900	Schalldämpfer TPR	8199	Termoprotektor komplett 120° C
471800	Keilriemenrad 50 Hz	4931	Pumpenstativ	9048-A	Betriebsanleitung TPR 47, 22 kW
471801	Keilriemenrad 60 Hz				

Reservdelar/Spare Parts/Ersatzteile/Onderdelen/Varaosat/ Reservedele

Suomi

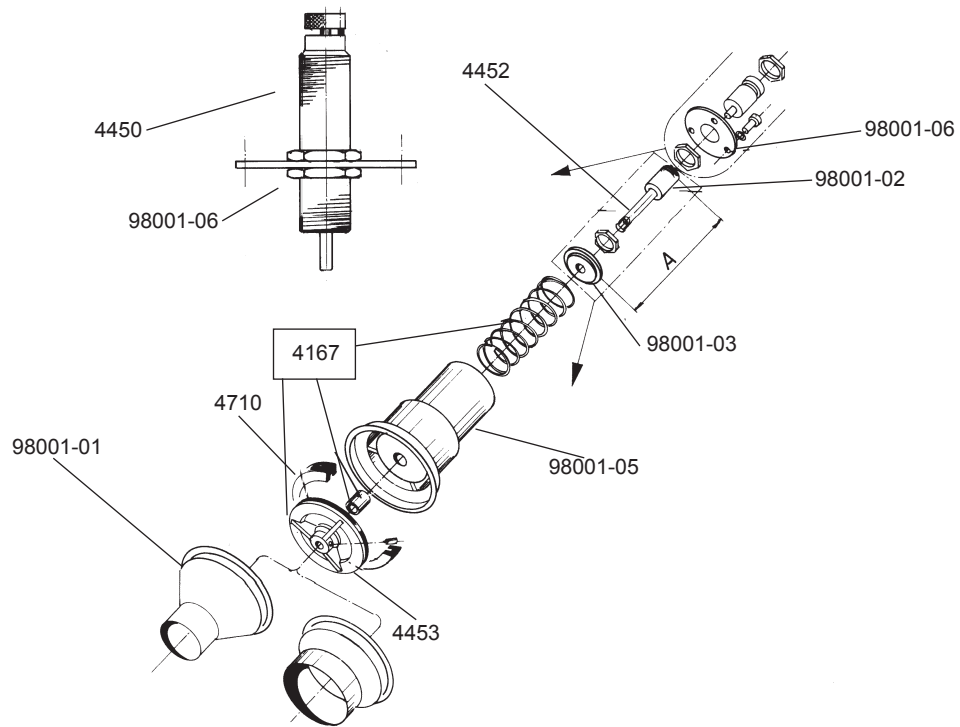
* sisältyy korjaussarjaan art nr 4164

Art. nr	Nimike	Art. nr	Nimike	Art. nr	Nimike
4164	KorjaussarjaTPR/TSR 40-50	476601	Kumitiiviste	4933	Putkikäyrä, oikea
4635	Turbiinipyörä	4775	Akseli	4934	Putkikäyrä, vasen
4636	Turbiinikotelo ja kansi	4777	Tukiruuvi	4935	Asetusruuvi
4756	Väliosa TPR	478000	Hihnapyörä TPR/TSR 40 15 kW	4936	Ilmakanava
4757	Päätylaippa	478001	Hihnapyörä TPR/TSR 43 18,5 kW	4937	Moottorihylly
4760	Peitekansi	478002	Hihnapyörä TPR/TSR 47 22 kW	4942	Äänenvaimennin
4762	Pumppuakseli	478003	Hihnapyörä TPR/TSR 50 30 kW	4943	Nostokorvake
4763	Välilevy	4786	Tärinänvaimennin	494500	Kiilahihna 15 kW, 18.5 kW, 50 Hz
4781	Väliosa TSR	4789	O-rengas	494501	Kiilahihna 30 kW, 50 Hz 15 kW, 18.5 kW, 60 Hz
4782	Peitelevy, väliosa TPR	4920	Kehys, vasen	494502	Kiilahihna 22 kW, 30 kW, 60 Hz
4905	Välirengas	4921	Kehys, oikea	494503	Kiilahihna 11 kW, 50 Hz
4906	Välirengas	4922	Poikkikappale	494504	Kiilahihna 22 kW, 50 Hz
4954	Tiivistekansi	4923	Kattolevy	4946	Tuuletusritilä
3007	Liitospanta	4925	Etupeitelevy TPR	4947	Tuuletusritilä
3031	Liitospanta	4926	Sivulevy	4949	Välirengas 11-22 kW
3040	Kartio ø 110/108	4927	Pohjalevy	495201	Vedonpoistin 11-22 kW
4700	Turbopumppu TSR	4928	Takapeitelevy	495202	Vedonpoistin 30 kW
4701	Turbopumppu TPR	492900	Äänenvaimennin TPR	8199	Lämpösuoja, täyd. 120° C
4710	Kumitiiviste TPR	4931	Pumppujalusta	9048-A	Alkuperäiset Ohjeet TPR 47, 22 kW
471800	Kiilahihnapyörä 50 Hz	4932	Liitososa		
471801	Kiilahihnapyörä 60 Hz				
4737	Hihnapyörä TPR 35, 11 kW				

* indgår i reparationsset art. nr. 4164

Art. nr.	Beskrivelse	Art. nr.	Beskrivelse	Art. nr.	Beskrivelse	Dansk
4164	Reparationssæt TPR/TSR 40-50	4775	Aksel	4934	Bøjning, venstre	
4635	Skovlhjul	4777	Bærestang	4935	Justerskrue	
4636	Pumpehus	478000	Remskive TPR/TSR 40 15 kW	4936	Luftkanal	
4756	Mellemdel TPR	478001	Remskive TPR/TSR 43 18,5 kW	4937	Motorplade	
4757	Endeplade	478002	Remskive TPR/TSR 47 22 kW	4942	Lyddæmper	
4760	Dæksel	478003	Remskive TPR/TSR 50 30 kW	4943	Løfte-øje	
4762	Aksel	4786	Motorremskive	494500	Kilerem 15 kW, 18,5 kW, 50 Hz	
4763	Afstandsplade	4789	O-ring	494501	Kilerem 30 kW, 50 Hz 15 kW, 18,5 kW, 60 Hz	
4781	Mellemdel TSR	4920	Stativ side, venstre	494502	Kilerem 22 kW, 30 kW, 60 Hz	
4782	Dæksel, mellemdel TPR	4921	Stativ side, højre	494503	Kilerem 11 kW, 50 Hz	
4905	Afstandsring	4922	Tværstykke	494504	Kilerem 22 kW, 50 Hz	
4906	Afstandsring	4923	Dæklade top	4946	Ventilationsgitter	
4954	Tætningsdæksel	4925	Dæklade front TPR	4947	Ventilationsgitter	
3007	Klemme 76	4926	Sideplade	4949	Afstandsring 11-22 kW	
3031	Klemme 108	4927	Bundplade	495201	Kabeltilslutning 11-22 kW	
3040	Kegle ø 110/108	4928	Dæklade bagerst	495202	Kabeltilslutning 30 kW	
4700	Turbopumpe TSR	492900	Lyddæmper TPR	8199	Termoprotektor komplet 120° C	
4701	Turbopumpe TPR	4931	Pumpestativ	9048-A	Bruksanvisning i original TPR 47, 22 kW	
4710	Gummipakning TPR	4932	Studs			
471800	Kileremshjul 50 Hz	4933	Bøjning, højre			
471801	Kileremshjul 60 Hz					
4737	Remskive TPR 35 11 kW					
476601	Gummipakning					

Vakuumentil/Vacuum Relief Valve/Onderdrukklep/Alipaineventtiili



Svenska

Art. nr	Benämning	Art. nr	Benämning
4167	Reparationssats, vakuumentil	98001-01	Kona 76, vakuumentil
4450	Stötdämpare	98001-02	Axelhatt, vakuumentil
4452	Axel	98001-03	Tryckplatta, vakuumentil
4453	Tätningsskiva	98001-05	Ventilhus, vakuumentil
4710	Gummipackning	98001-06	Bricka, vakuumentil

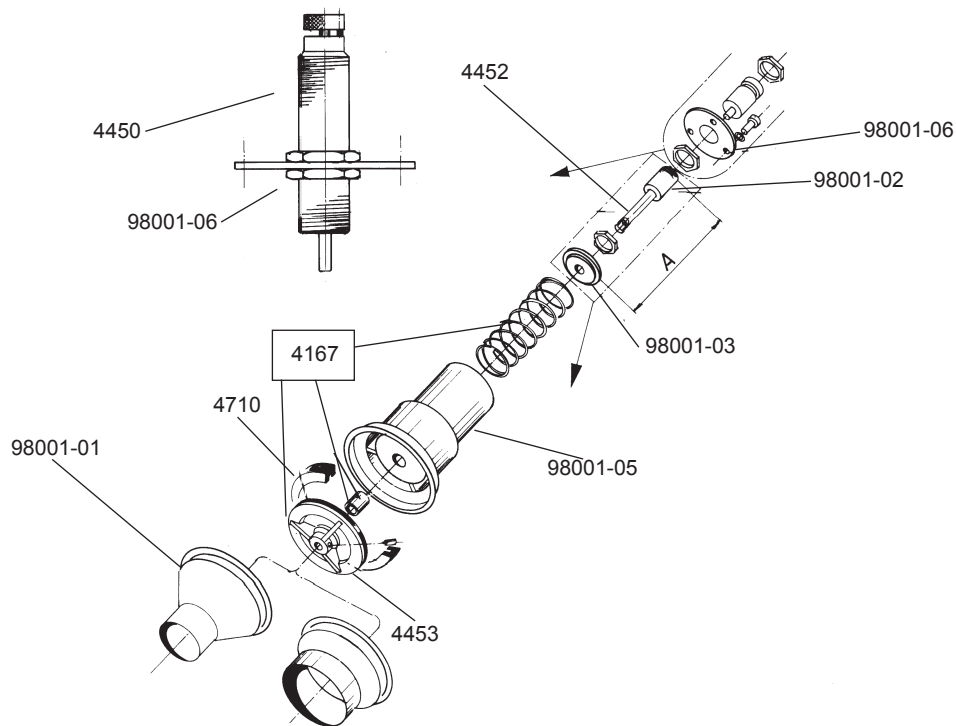
English

Part No	Description	Part No	Description
4167	Repair kit Vacuum valve	98001-01	Cone 76
4450	Hydraulic damper	98001-02	Axle lid
4452	Axle	98001-03	Pressure plate
4453	Valve plate	98001-05	Valve housing
4710	Rubber seal	98001-06	Plate

Deutsch

Art. Nr.	Benennung	Art. Nr.	Benennung
4167	Reparatursatz Vakuumentil	98001-01	Konus $\varnothing 76$
4450	Stoßdämpfer	98001-02	Achsendeckel
4452	Achse	98001-03	Druckplatte, Vakuumentil
4453	Dichtungsscheibe	98001-05	Ventilgehäuse
4710	Gummidichtung	98001-06	Scheibe

Vakuumventil/Vacuum Relief Valve/Onderdruckklep/Alipaineventtiili



Suomi

Art. nr	Nimike	Art. nr	Nimike
4167	Korjaussarja, alipaineventtiili	98001-01	Kartio 76, alipaineventtiili
4450	Iskunvaimennin	98001-02	Akselihattu, alipaineventtiili
4452	Akseli	98001-03	Painelevy, alipaineventtiili
4453	Venttiililevy	98001-05	Venttiilikotelo, alipaineventtiili
4710	Kumitiiviste	98001-06	Aluslevy, alipaineventtiili

Dansk

Art. nr.	Betegnelsen	Art. nr.	Betegnelsen	Art. nr.	Betegnelsen
4167	Reparationssæt, vakuumventil	4710	Gummipakning		vakuumventil
4450	Støddæmper	98001-01	Kegle 76, vakuumventil	98001-05	Ventilhus, vakuumventil
4452	Aksel	98001-02	Akselplade, vakuumventil	98001-06	Plade, vakuumventil
4453	Tætningsplade	98001-03	Trykplade,		

EG-försäkran om överensstämmelse

Svenska

Vi försäkrar härmed att TPR 47, 22 kW är i överensstämmelse med följande bestämmelser och standarder; 2006/42/EC, 2014/35/EU, 2014/30/EU, EN 60204-1.

Serienummer och tillverkningsår indikeras på märkplåt på maskinen.



Anna-Lena Berg/Peter Söderling
CEO/Technical Manager

EC-declaration of conformity

English

We declare that TPR 47, 22 kW is in conformity with following directives and standards; 2006/42/EC, 2014/35/EU, 2014/30/EU, EN 60204-1.

Serial Number and manufacturing year are indicated in a rating plate on the machine.

Dustcontrol AB



Anna-Lena Berg/Peter Söderling
CEO/Technical Manager

EG-Konformitätserklärung

Deutsch

Wir deklarieren daß TPR 47, 22 kW mit den folgenden aufgeführten Standards oder standardisierten Dokumenten, übereinstimmt; 2006/42/EC, 2014/35/EU, 2014/30/EU, EN 60204-1.

Serienummer und Herstellungsjahr werden auf einer Plakette an der Maschine eingepreßt.

Dustcontrol AB



Anna-Lena Berg/Peter Söderling
CEO/Technical Manager

EG-verklaring van overeenstemming

Nederlands

Wij verklaren hiermee dat TPR 47, 22 kW in overeenstemming is met en voldoet aan de volgende standaard en richtlijnen: 2006/42/EC, 2014/35/EU, 2014/30/EU, EN 60204-1

Serienummer en productiedatum staan vermeld op het typeplaatje op de machine.

Dustcontrol AB



Anna-Lena Berg/Peter Söderling
CEO/Technical Manager

EY vaatimuksenmukaisuus todistus TPR 47, 22 kW

Vakuutamme että tuote täyttää seuraavat direktiivit ja vaatimukset:
2006/42/EC, 2014/35/EU, 2014/30/EU, EN 60204-1.

Sarjanumero ja valmistusvuosi on merkittynä konekilvessä.

Dustcontrol AB



Anna-Lena Berg/Peter Söderling
CEO/Technical Manager

EG-erklæring om overensstemmelse

Vi forsikrer hermed at TPR 47, 22 kW er i overensstemmelse med følgende bestemmelser og standarder:
2006/42/EC, 2014/35/EU, 2014/30/EU, EN 60204-1.

Serienummer og produktionsår indikeres på mærkepladen på maskinen.

Dustcontrol AB



Anna-Lena Berg/Peter Söderling
CEO/Technical Manager

DUSTCONTROL WORLDWIDE

Dustcontrol AB

Box 3088
Kumla Gårdsväg 14
SE-145 03 Norsborg
Tel: +46 8 531 940 00
Fax: +46 8 531 703 05
support@dustcontrol.se
www.dustcontrol.com

AT

Dustcontrol Ges.m.b.H.

Gradnerstrasse 120-124
AT-8054 Graz
Tel: +43 316 428 081
info@dustcontrol.at
www.dustcontrol.at

AU

Archquip - All Preparation Equipment

130 Lytton Rd
AU-4171 Bulimba QLD
Tel: +61 7 3217 9877
www.allpreparationequip-
ment.com.au

BENELUX

Dustsolutions B.V.

Eiffelstraat 44
NL-8013 RT Zwolle
Tel: +31(0)38-2020154
sales@dustsolutions.nl
www.dustsolutions.nl

BG

Metaltech14 Ltd

7 Parva str
BG-4207 Kadievo
Tel: +359 888 255 102,
+359 889 999 593
metaltex14@abv.bg
www.dustcontrolbg.com

CA

Dustcontrol Canada Inc.

664 Welham Road
CA-Barrie, Ontario L4N 9A1
Tel: +1 877 844 8784
info@dustcontrol.ca
www.dustcontrol.ca

CH

Rosset Technik Maschinen Werkzeuge AG

Ebersmoos
CH-6204 Sempach-Stadt
Tel: +41 41 462 50 70
info@rosset-technik.ch
www.rosset-technik.ch

CN

Suzhou DustCollect Filtration Technology Co., Ltd.

Room 218, Building B, No.1368,
Wuzhong Avenue/ District
CN-Suzhou City,
Jiangsu Province
Tel: +86 180 6800 0359
sale@dustcollect.cn
www.dustcollect.cn

DE

Dustcontrol GmbH

Siedlerstraße 2
DE-71126 Gäufelden-
Nebringen
Tel: +49 70 32-97 56 0
info@dustcontrol.de
www.dustcontrol.de

DK

Erenfred Pedersen A/S - Construction

Rebslagervej 7
DK-9000 Aalborg
Tel: +45 98 13 77 22
info@ep.dk
www.ep.dk

Dansk Procesventilation ApS - Industry

Vangeleddet 73
DK-2670 Greve
Tel: +45 61 270 870
info@dansk-procesventilation.dk
www.dansk-procesventilation.dk

EE

G-Color Baltic OÜ

Ülase 13
EE-10613 Tallinn
Tel: +372 682 5919
sales@g-color.ee
www.g-color.ee

ES

Barin, s.a.

C/ Cañamarejo, Nº 1
Poligono Industrial
Rio de Janeiro
ES-28110 Algete - Madrid
Tel: +34 91 6281428
info@barin.es
www.barin.es

FI

Dustcontrol FIN OY

Valuraudankuja 6
FI-00700 Helsinki
Tel: +358 9-682 4330
dc@dustcontrol.fi
www.dustcontrol.fi

FR

SMH Equipements-Construction

Lieu Dit « La Fontaine »
FR-28630 Berchères Les Pierres
Tel: +33 (0)2 37 26 00 25
info@abequipements.com
www.smhequipements.com

Dustcontrol AB France- Industry

Box 3088
Kumla Gårdsväg 14
SE-145 03 Norsborg
Tel: +46 8 53194016
hk@dustcontrol.se
www.dustcontrol.com

HU

Vandras Kft

Kossuth L. u. 65 III.29
HU-1211 Budapest
Tel: +36-1-427-0322
Mobile: +36-20-9310-349
vandras@t-online.hu
www.vandras.hu

IN

Advance Ventilation Pvt. Limited

8th Floor, NDM-2, Building
D-1,2,&3, Netaji Subhash Place
IN-Pitampura, New Delhi-110034
Tel: +91 11 47243296-298
sales@advanceventilation.com
www.advanceventilation.com

IR

BioMedoc International Group

Rutherford House, Pencroft way,
Manchester Science Park,
UK - Manchester, M15 6SZ
Tel: +44 161 820 8441
info@biomedoc.com
www.biomedoc.com

IT

Airum srl

via Maestri del Lavoro 18
Roveri-2
IT - 40138 Bologna
Tel: +39 (0)516 025 072
info@airum.com
www.airum.com

KR

E. S. H Engineering Co.

671-267 Sungsu1ga 1dong
Sungdonggu (P.O)133-112
KR-Seoul Korea
Tel: +82 (0)2 466 7966
k.u.lee@hanmail.net
www.esheng.co.kr

LT

UAB Hidromega

Svajones str. 33
LT - 94101 Klaipėda
Tel: +370 677 10254
info@hidromega.lt
www.hidromega.lt

LV

SIA Reaktivs

Rigas iela 113,
Salapils, LV-2169
Tel: +371 20282200
reaktivs@reaktivs.lv
www.reaktivs.lv

MY, ID

Blondal Stada (M) Sdn. Bhd.

No 8 Jalan Jurunilai U1/20,
Seksyen U1, Hicom-Glenmarie
Industrial Park
MY-40150 Shah Alam
Selangor Darul Ehsan
Tel: +603 5569 1006
info@stada.com.my
www.stada.com.my

NO

Teijo Norge A.S

Husebysletta 21
Postboks 561
NO-3412 Lierstranda
Tel: +47 3222 6565
firmapost@teijo.no
www.teijo.no

PE

Efixo

Calle 3 MZ. N LT. 15
Parque Industrial El Asesor
Ate, Lima, PE – Perú
Tel: (00511) 583-8541
Cel: (0051) 968-140-066
contacto@efixo.pe
http://www.efixo.pe

PH

Sweden Concrete Machines Philippines Inc.

62 Paraiso Street, Penang
Marikina City
PH-1800 Metro Manila
Tel: +63 917 573 1583
peringe@packoskick.se
www.swedenconcretemachines.ph

PL

Bart Sp. z. o.o.

ul. Będzińska 41/1
PL-41-205 Sosnowiec
Tel: +48 32 256 22 33
info@bart-vent.pl
www.bart-vent.pl

PT

Metec-Mecano Técnica, Lda.

Lugar da Cova da Raposa Sete
Casas
PT-2670-570 Loures
Tel: +351 21 797 02 91
geral@metec.pt
www.metec.pt

RU

SovPlym Ltd

Revolution Highway, 102-2
RU-195279, St Petersburg
Tel: +7-812-33-500-33
mau@sovplym.spb.ru
www.sovplym.com

SG

Blondal (S) Pte Ltd

52 Ubi Ave 3
Frontier Building
#03-29
SG-Singapore 408867
Tel: +65 6741 7277
Info@stada.com.my
www.stada.com.my

TR

Ventek Mühendislik Ltd

Adnan Kahveci Bulvarı
Ünverdi İş merkezi Nr 73
Dr: 30 Bahçelievler
TR-Istanbul
Tel: +90 212 4415596-97
info@ventek.com.tr
www.ventek.com.tr

UAE

Global Enterprises Trading Co

Mussafah M14
AE-Abu Dhabi/Alain
Tel: +971-2-555 4733
global@globalentco.com
www.globalentco.com

GEM Industrial Equipment Trading Co

DIP-1, Greens Community
AE-Dubai, Mena region
Tel: +971-4-8840 474
gemuae@eim.ae

UK

Dustcontrol UK Ltd.

7 Beaufort Court,
Roebuck Way, Knowlhill
Milton Keynes MK5 8HL
England - GB
Tel: +44 1327 858001
sales@dustcontrol.co.uk
www.dustcontrol.co.uk

US

Dustcontrol Inc.

6720 Amsterdam Way
US-Wilmington NC 28405
Tel: +1 910-395-1808
info@dustcontrolusa.com
www.dustcontrol.us

www.dustcontrol.com